

drive

 DeVilbiss[®]
HEALTHCARE



ERSATZTEILKATALOG
2023

Inhaltsverzeichnis

Baden	10
Badewannenlifter	11
Bellavita NOVA	12
Bellavita NOVA - Ersatzteile	13
Bellavita NOVA - Zubehör	15
Bellavita 2G	17
Bellavita - Ersatzteile	18
Bellavita - Zubehör	20
Felix (Abgekündigt / Discontinued)	22
Felix - Ersatzteile	23
Felix - Zubehör	25
AquaJoy (Abgekündigt / Discontinued)	27
AquaJoy -Ersatzteile	28
AquaJoy -Zubehör	30
Transferhilfe	32
Vitaturn K / Vitaturn L	33
Badebretter	34
Benny / Benny XL	35
Badewannensitze	36
BEN / BEN 2G	37
BES 120	39
Bob / Boby	40
Duschen	41
Duschhocker	42
Delphi	43
DS 130	44
Dino	45
Duschklappsitz	46
DKS 130	47
Duschstühle	48
DSR 130	49
DSF 130	50
DH 135	51
Duro KD	52
DS 250	53
Dusch-Toilettenrollstühle	54
Aston	55
Duo Motion / Duo Motion XL	57
Toilette	59
Toilettensitzerhöhung	60
Ticco 2G	61
TSE 150	62
TSE 120	64
TSE 100 S (Abgekündigt / Discontinued)	66
Toilettenstützgestell	67
TSG 130	68
Toilettenstühle	70
TS 130	71
Toilettenrollstühle	73
TRS 130	74
TRS 200 XXL	76
Mobilität	78
Rollatoren	79
Cristallo	80
Cristallo2	83
Diamond/Diamond Deluxe	86
Gigo / Gigo 2G	88
GoLite 200 XXL	91

Inhaltsverzeichnis

Migo / Migo 2G	93
Nitro / Nitro Twist	96
Nitro Carbon / Carbon Twist (Abgekündigt / Discontinued)	101
Nitro SL	104
Road	107
Roomba	109
Torro	111
Torro Acero	114
TriWalker	116
Zubehör Rollatoren	118
Rollstühle	121
Standard-Rollstühle	122
Ecotec (Abgekündigt / Discontinued)	123
Ecotec - Armlehne	124
Ecotec - Feststellbremse	125
Ecotec - Fußstütze	126
Ecotec - Treibrad / Greifrad mit Trommelbremse	128
Ecotec - Kreuzrahmen	129
Ecotec - Lenkrad	130
Ecotec - Rahmen	131
Ecotec - Rückenlehne / Sitz	133
Ecotec 2G	135
Rotec / Rotec XL	140
Rotec / Rotec XL - Armlehnen	141
Rotec / Rotec XL - Feststellbremse	143
Rotec / Rotec XL - Fußstütze	144
Rotec / Rotec XL - Treibrad / Greifrad mit Trommelbremse	146
Rotec / Rotec XL - Kreuzrahmen	147
Rotec / Rotec XL - Lenkrad	149
Rotec / Rotec XL - Rahmen	150
Rotec / Rotec XL - Rückenlehne/Sitzpolster	152
Leichtgewichts-Rollstühle	154
Freetec	155
Freetec - Armlehne	156
Freetec - Feststellbremse	158
Freetec - Fußstütze	159
Freetec - Treibrad / Greifrad mit Trommelbremse	161
Freetec - Kreuzrahmen	162
Freetec - Lenkrad	163
Freetec - Rahmen	164
Freetec - Rückenlehne / Sitz	166
Litec (Abgekündigt / Discontinued)	168
Litec - Armlehne	169
Litec - Feststellbremse	170
Litec - Fußstütze	171
Litec - Treibrad / Greifrad mit Trommelbremse	173
Litec - Kreuzrahmen	174
Litec - Lenkrad	175
Litec - Rahmen	176
Litec - Rückenlehne / Sitz	178
Litec 2G	180
Litec 2G - Armlehne	181
Litec 2G - Feststell- / Begleitpersonenbremse	182
Litec 2G - Treibrad / Greifrad mit Trommelbremse	184
Litec 2G - Fußstütze	185
Litec 2G - Kreuzrahmen	187
Litec 2G - Lenkrad	188
Litec 2G - Rahmen	189

Inhaltsverzeichnis

Litec 2G - Rückenlehne / Sitz	190
Litec 2G PLUS	191
Litec 2G PLUS - Armlehne	192
Litec 2G PLUS - Feststell- / Begleitpersonenbremse	194
Litec 2G PLUS - Treibrad / Greifrad mit Trommelbremse	196
Litec 2G PLUS - Fußstütze	197
Litec 2G PLUS - Kreuzrahmen	199
Litec 2G PLUS - Lenkrad	200
Litec 2G PLUS - Rahmen	201
Litec 2G PLUS - Rückenlehne / Sitz	203
Litec 2G PLUS - Antikipphilfe/Stockhalter	205
Multifunktions-Rollstühle	206
Multitec	207
Multitec - Armlehnen	208
Multitec - Feststellbremse	209
Multitec - Fußstütze	210
Multitec - Greifrad	212
Multitec - Rahmen	213
Multitec - Vorderrad	214
Multitec - Rückenlehne	215
Multitec - Sitz- und Rückenkissen	217
Multitec - Anti-tipper	218
Multitec - Kopfstütze	219
Multitec - Zubehör	220
Sentra XXL	221
Sentra XXL -Armlehne	222
Sentra XXL -Feststellbremse	223
Sentra XXL -Greifrad	224
Sentra XXL -Fußstütze	225
Sentra XXL -Faltschere	226
Sentra XXL -Rahmen	227
Santra XXL -Lenkrad	228
Sentra XXL -Scheibenbremse	229
Sentra XXL -Sitz- und Rücken	230
Rollstuhlwaage Bambus	231
Zubehör - Litec / Ecotec	232
Zubehör - Rotec / Freetec / Litec 2G / Ecotec 2G / Litec 2G PLUS	234
Zubehör - Rollstühle	237
Transportstühle	239
D-Lite	240
Expedition Plus	243
Travelite	246
Gehgestell	248
Gecko / Gecko RF	249
Ready Set Go	250
Gigant XXL (Abgekündigt / Discontinued)	251
Rollstuhlschiebehilfe PowerStroll / PowerStroll HD	252
Powerstroll	253
Powerstroll Handsteuerung	255
Powerstroll Batterie	256
Zubehör Mobilität	257
E-Mobility	259
Scooter	260
FREEDOM-LINE - Scooter RAVEN (Scout)	261
Raven (Scout) - Lenkeinheit	262
Raven (Scout) - Antrieb/Räder	264
Raven (Scout) - Sitz	265
Raven (Scout) - Verkleidung/Rahmen	266

Inhaltsverzeichnis

Raven (Scout) - Elektrik/Kabel/Batterie	268
Raven (Scout) - Zubehör	269
FREEDOM-LINE - Scooter CROW (ST3)	271
Crow (ST3) - Lenkeinheit	272
Crow (ST3) - Räder hinten/Motor-Getriebeeinheit	274
Crow (ST3) - Räder und Achse vorne	275
Crow (ST3) - Sitz	276
Crow (ST3) - Verkleidung/Rahmen vorne	277
Crow (ST3) - Verkleidung/Rahmen hinten	279
ALLROUND-LINE - Scooter ENVOY	280
Envoy - Lenkeinheit	281
Envoy - Räder/Bremse	284
Envoy - Antrieb	286
Envoy - Sitz	288
Envoy - Verkleidung/Rahmen	290
Envoy - Elektronik/Kabel/Blinker/Licht	293
Envoy - Zubehör	296
ALLROUND-LINE - Scooter TOURER (ST4D-2G) / TOURER PLUS (ST4D Plus-2G)	298
Tourer (ST4D-2G) / Tourer Plus (ST4D Plus-2G) - Lenkeinheit	299
Tourer (ST4D-2G) / Tourer Plus (ST4D Plus-2G) - Räder hinten/Motor-Getriebeeinheit	302
Tourer (ST4D-2G) / Tourer Plus (ST4D Plus-2G) - Räder und Achse vorne	304
Tourer (ST4D-2G) / Tourer Plus (ST4D Plus-2G)- Sitz	306
Tourer (ST4D-2G) / Tourer Plus (ST4D Plus-2G) - Verkleidung/Rahmen hinten	308
Tourer (ST4D-2G) / Tourer Plus (ST4D Plus-2G) - Verkleidung/Rahmen vorne	309
Tourer (ST4D-2G) / Tourer Plus (ST4D Plus-2G) - Elektronik/Kabel	311
Tourer (ST4D-2G) / Tourer Plus (ST4D Plus-2G) - Zubehör	314
ALLROUND-LINE - Scooter TOURER III (ST4D-2G 3-Rad) nur NL	316
Tourer III (ST4D-2G 3-Rad) - Lenkeinheit	317
Tourer III (ST4D-2G 3-Rad) - Räder/Antrieb	320
Tourer III (ST4D-2G 3-Rad) - Sitz	322
Tourer III (ST4D-2G 3-Rad) - Verkleidung/Rahmen	324
Tourer III (ST4D-2G 3-Rad) - Elektronik/Kabel	326
Tourer III (ST4D-2G 3-Rad) - Zubehör	328
STRONG-LINE - Scooter BLAZE (ST5D Plus)	330
Blaze (ST5D Plus) - Lenkeinheit	331
Blaze (ST5D Plus) - Räder hinten/Motor-Getriebeeinheit	334
Blaze (ST5D Plus) - Räder und Achse vorne	336
Blaze (ST5D Plus) - Sitz	338
Blaze (ST5D Plus) - Verkleidung/Rahmen hinten	340
Blaze (ST5D Plus) - Verkleidung/Rahmen vorne	341
Blaze (ST5D Plus) - Elektronik/Kabel	343
Blaze (ST5D Plus) - Zubehör	345
STRONG-LINE - Scooter SPARK (ST5D)	347
Spark (ST5D) - Lenkeinheit	348
Spark (ST5D) - Räder hinten/Motor-Getriebeeinheit	351
Spark (ST5D) - Räder und Achse vorne	353
Spark (ST5D) - Sitz	355
Spark (ST5D) - Verkleidung/Rahmen hinten	357
Spark (ST5D) - Verkleidung/Rahmen vorne	358
Spark (ST5D) - Elektronik/Kabel	361
Spark (ST5D) - Zubehör	364
STRONG-LINE - Scooter SPARK III (ST5D 3-Rad) nur NL	366
Scooter SPARK III (ST5D 3-Rad) - Lenkeinheit	367
Scooter SPARK III (ST5D 3-Rad) - Räder/Antrieb	370
Scooter SPARK III (ST5D 3-Rad) - Sitz	372
Scooter SPARK III (ST5D 3-Rad) - Verkleidung/Rahmen	373
Scooter SPARK III (ST5D 3-Rad) - Elektronik/Kabel	375

Inhaltsverzeichnis

Scooter SPARK III (ST5D 3-Rad) - Zubehör	377
STRONG-LINE - Scooter BLUSTER (ST6)	379
Bluster (ST6) - Lenkeinheit	380
Bluster (ST6) - Räder hinten/Motor-Getriebeeinheit	383
Bluster (ST6) - Räder und Achse vorne	385
Bluster (ST6) - Sitz	387
Bluster (ST6) - Verkleidung/Rahmen hinten	389
Bluster (ST6) - Verkleidung/Rahmen vorne	391
Bluster (ST6) - Elektronik/Kabel	394
Bluster (ST6) - Zubehör	397
STRONG-LINE - Scooter BLUSTER III (ST6 - 3 Rad) nur NL	399
BLUSTER III (ST6 - 3 Rad) - Lenkeinheit	400
BLUSTER III (ST6 - 3 Rad) - Räder hinten/Motor-Getriebeeinheit	403
BLUSTER III (ST6 - 3 Rad) - Sitz	405
BLUSTER III (ST6 - 3 Rad) - Verkleidung/Rahmen hinten	407
BLUSTER III (ST6 - 3 Rad) - Verkleidung/Rahmen vorne	408
BLUSTER III (ST6 - 3 Rad) - Elektronik/Kabel	410
Bluster III (ST6 - 3 Rad) - Zubehör	413
Elektro Rollstühle	415
Instafold	416
Instafold Ersatzteile	417
Instafold Zubehör	418
Airfold	419
AIRFOLD - Ersatzteile	420
Scooter Abgekündigt	421
Scooter Brio	422
Brio 1	423
Brio 2	425
Brio - Zubehör	427
Scooter Cobra	428
Cobra - Lenkeinheit	429
Cobra - Antrieb / Räder	430
Cobra - Elektronik / Licht	431
Cobra - Sitz	433
Cobra - Verkleidung/ Rahmen	434
Cobra - Bremse	436
Cobra - Zubehör	437
Scooter KingCobra (NL)	438
Scooter Santis	440
Santis - Lenkeinheit	441
Santis - Elektronik / Licht	443
Santis - Bremse	445
Santis - Antrieb / Räder	446
Santis - Sitz	448
Santis - Verkleidung / Rahmen	449
Santis - Zubehör	453
Scooter Spirit	454
Spirit - Lenkeinheit	455
Spirit - Elektronik / Licht	457
Spirit - Antrieb / Räder	459
Spirit - Sitz	460
Spirit - Verkleidung / Rahmen	461
Spirit - Zubehör	463
Scooter SportRider	464
SportRider - Räder / Motor-Getriebeeinheit	465
SportRider - Bremse	466
SportRider - Elektronik/Kabel	468
SportRider - Lenkeinheit	470

Inhaltsverzeichnis

SportRider - Sitz	472
SportRider - Verkleidung/Rahmen	473
SportRider - Zubehör	475
Scooter ST4D / ST4D Plus	477
ST4D / ST4D Plus - Lenkeinheit	478
ST4D / ST4D Plus - Räder und Achse vorne	481
ST4D / ST4D Plus - Räder hinten / Motor-Getriebeeinheit	483
ST4D / ST4D Plus - Sitz	484
ST4D/ ST4D Plus - Verkleidung/Rahmen hinten	486
ST4D / ST4D Plus - Verkleidung/Rahmen vorne	488
ST4D / ST4D Plus - Elektronik/Kabel	490
ST4D / ST4D Plus - Zubehör	493
Scooter ST5D 3-Rad - bis Bj. 2019(NL)	495
ST5D 3-Rad - bis Bj. 2019 / Lenkeinheit	496
ST5D 3-Rad - bis Bj. 2019 / Antrieb	498
ST5D 3-Rad - bis Bj. 2019 / Räder	499
ST5D 3-Rad - bis Bj. 2019 / Sitz	500
ST5D 3-Rad - bis Bj. 2019 / Verkleidung/Rahmen	502
ST5D 3-Rad - bis Bj. 2019 / Elektronik/Kabel	504
Scooter Supreme	506
Supreme - Lenkeinheit	507
Supreme - Elektronik / Licht	509
Supreme - Antrieb / Räder	511
Supreme - Sitz	513
Supreme - Verkleidung / Rahmen	514
Supreme - Zubehör	517
Scooter Royale	518
Royale - Lenkeinheit	519
Royale - Antrieb / Räder	522
Royale - Elektronik / Licht	524
Royale - Sitz	526
Royale - Verkleidung / Rahmen	527
Royale - Zubehör	529
Royale - 3-Rad (NL)	530
Kinder	532
Kinderbadeliegen	533
Otter	534
Kindergehilfen	536
Nimbo	537
Nimbo - Ersatzteile	538
Nimbo - Zubehör	540
Trekker	542
Sitzschale	544
Seat2Go (Abgekündigt / Discontinued)	545
Kinderrollstühle	546
Viper	547
Homecare	549
Anti-Dekubitus	550
Wechseldruck	551
Med Aire Wave (Abgekündigt / Discontinued)	552
Aggregat Wave - Ersatzteile	553
Wave - Ersatzteile	555
Med Aire DuoWave	557
Aggregat DuoWave - Ersatzteile	558
DuoWave - Ersatzteile	560
Med Aire FlexWave	562
Aggregat FlexWave - Ersatzteile	563
FlexWave - Ersatzteile	566

Inhaltsverzeichnis

Weichlagerung	568
GRAVIMED Baritexx	569
GRAVIMED Multiflexx	570
GRAVIMED Protexx	571
GRAVIMED Simplexx	572
Betten	573
CasaMed Classic / CasaMed Ultra (Abgekündigt / Discontinued)	574
Sitzkissen	576
D-Q-SiT Air 6	577
D-Q-SiT Air 10	578
D-Q-SiT Duo	579
D-Q-SiT Gel	580
Patientenlifter	581
Hermes	582
Samssoft 175	584
Zubehör / Slings	586
Pflege- und Beistelltische	589
SuppliTo	590
SuppliTo twinTop	591
Atemwegstherapie	593
Sauerstofftherapie	594
Compact 525KS	595
Compact 525KS - Zubehör	596
Compact 525KS - Ersatzteile 1	598
Compact 525KS - Ersatzteile 2	600
Compact 525KS - Ersatzteile 3	602
Compact 525KS Graue-Serie	603
Compact 1025KS	604
Compact 1025KS - Zubehör	605
Compact 1025KS - Ersatzteile 1	606
Compact 1025KS - Ersatzteile 2	608
iGo Transportabler Sauerstoffkonzentrator	610
iGo Zubehör	611
iGo Ersatzteile	612
iGo2 Portabler Sauerstoffkonzentrator	613
iGo2 - Zubehör	614
iGo2 - Ersatzteile	615
iFill Sauerstofffüllstation	616
iFill Zubehör	617
iFill Ersatzteile - 1	618
iFill Ersatzteile - 2	620
Sauerstoffsparsysteme	622
Sauerstoffsparsysteme-Zubehör	623
Sauerstoffsparsysteme-Ersatzteile	624
Absaugtherapie	625
VacuAide 7325	626
VacuAide 7325 - Zubehör	627
VacuAide 7314	629
VacuAide 7314 - Zubehör	630
VacuAide 7314 - Ersatzteile	632
VacuAide 7305	634
VacuAide 7305 - Zubehör	635
VacuAide 7305 - Ersatzteile	637
Inhalationstherapie	639
AirForce One	640
AirForce Mini (Abgekündigt / Discontinued)	641
Hikoneb 908 DC	642
Hikoneb 908 DC - Zubehör	643

Inhaltsverzeichnis

UltraNeb (Abgekündigt / Discontinued)	644
UltraNeb - Zubehör	645
UltraNeb - Ersatzteile 1	647
Compact	648
PulmoAide	649
CPAP-Therapie	650
DeVilbiss Blue (Abgekündigt / Discontinued)	651
DeVilbiss Blue - Zubehör	652
DeVilbiss Blue - Ersatzteile 1	653
DeVilbiss Blue - Ersatzteile 2	654
SleepCube (Abgekündigt / Discontinued)	655
SleepCube - Zubehör	656
SleepCube - Ersatzteile 1	657
SleepCube - Ersatzteile 2	659
D100N - Nasenmaske	661
D150F - Full Face Mask	662
J200 - Nasenpolstermaske	663
Nicht-invasive Beatmung	664
Cube 30 ATV (Abgekündigt / Discontinued)	665
Cube 30 ATV - Zubehör	666
Cube 30 ATV - Ersatzteile	667
Diagnostik	669
Porti Sleep Diagnostic Devices (Abgekündigt / Discontinued)	670
Porti - Ersatzteile 1	671
Porti - Ersatzteile 2	673
Werbemittel	675
Faltflyer	676
Kataloge/Broschüren/Flyer	677

Baden

Bezeichnung
Badewannenlifter
Transferhilfe
Badebretter
Badewannensitze

Badewannenlifter

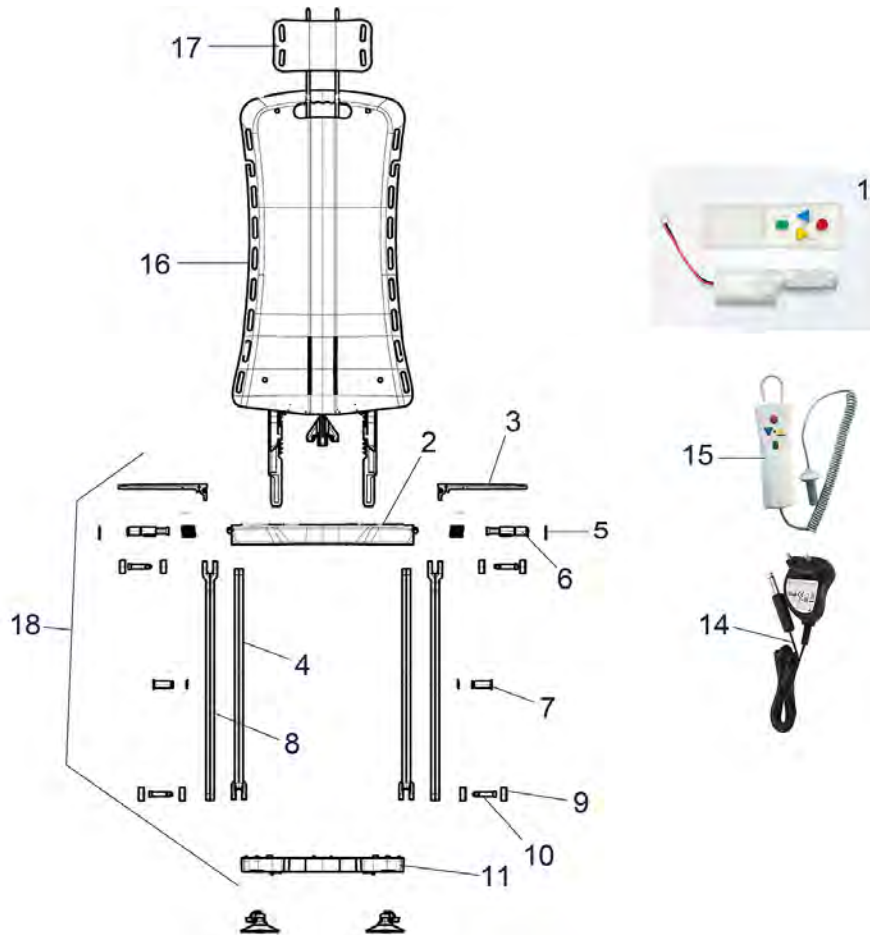
Bezeichnung
Bellavita NOVA
Bellavita 2G
Felix (Abgekündigt / Discontinued)
AquaJoy (Abgekündigt / Discontinued)



Bezeichnung

Bellavita NOVA - Ersatzteile

Bellavita NOVA - Zubehör



Pos.	Artikelnr.	Bezeichnung	Menge	VK Preis (€) ohne MwSt.
1	460900350	Akku-Tausch-Kit für Bellavita best. aus: Li-Ion Akku, Silikonmatte, Montageanl.	1	€ 41,50
2	470900105	Sitzplatte Bellavita NOVA	1	€ 27,20
3	460900205	Seitenklappe Bellavita / Bellavita NOVA	1	€ 46,70
4	470900106	Schere innen Bellavita NOVA	1	
5	470900117	Sicherungsclip Bolzen Bellavita NOVA	1	€ 0,20
6	470900116	Bolzen für Sitzplatte Bellavita NOVA	1	€ 0,50
7	470900112	Bolzen für Schere Bellavita NOVA	1	€ 0,40
8	470900107	Schere außen Bellavita NOVA	1	
9	470900113	Gleitrolle Bellavita NOVA	1	€ 0,30
10	470900115	Bolzen für Doppel-Gleitrolle Bellavita NOVA	1	€ 0,30
11	470900104	Bodenplatte Bellavita NOVA	1	€ 22,20
14	460900401	Netzteil EU Bellavita / Bellavita NOVA	1	€ 72,20

Bellavita NOVA - Ersatzteile

Pos.	Artikelnr.	Bezeichnung	Menge	VK Preis (€) ohne MwSt.
15	460900600	Handsteuerung inkl. Akku für Akkulift Bellavita / Bellavita NOVA	1	€ 203,60
16	470900700	Antrieb kpl. Bellavita NOVA	1	€ 159,50
17	470900134	Kopfstütze mit Bezug weiß	1	€ 38,57
18	470900800	Sitzgestell kpl. Bellavita NOVA	1	€ 139,50
o. Abb.	470900114	Clipachse Bellavita NOVA	1	€ 0,30



Pos.	Artikelnr.	Bezeichnung	Menge	VK Preis (€) ohne MwSt.
1	460800252	Bezug-Set Akkulift Bellavita / NOVA Classic, weiß	1	€ 45,40
2	460800312	Bezug-Set Akkulift Bellavita / NOVA Classic, blau	1	€ 45,40
3	460900252	Bezug-Set Akkulift Bellavita / NOVA Comfort, weiß	1	€ 76,50
4	460900312	Bezug-Set Akkulift Bellavita / NOVA Comfort, blau	1	€ 76,50
5	460800432	Bezug-Set Akkulift Bellavita / Bellavita NOVA Classic, grau	1	€ 45,40
6	460900225	Sauger-Set Bellavita / Bellavita NOVA, schwenkbar ab SN: 7D1134300000	1	€ 31,30
7	412100200	Dreh- und Übersetzhilfe VITATURN L	1	€ 157,50
8	412100100	Drehhilfe Vitaturn K	1	€ 107,80
9	460900313	Li-Ionen-Akku-Tester für Badeliftsteuerung Spannungsanzeige unter simulierter Last	1	€ 131,40

Bellavita NOVA - Zubehör

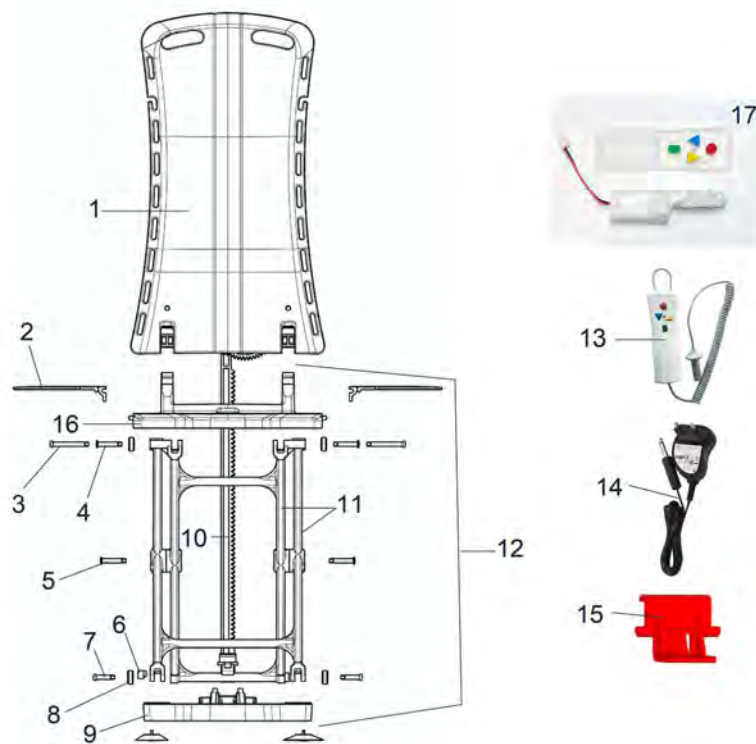
Pos.	Artikelnr.	Bezeichnung	Menge	VK Preis (€) ohne MwSt.
10	460900100	Gurtsystem 2-Punkt Beckengurt	1	€ 188,50
11	460900150	Gurtsystem 4-Punkt, Brustgurt	1	€ 210,20
12	400570	Seitenklappenabweiser Akkulift (2 Stk.)	1	€ 8,60
13	410900100	Aktiv Schaumreiniger 400 ml	1	€ 16,00
14	460900229	Seitenklappe Bellavita / NOVA Verbreiterung 100 mm	1	€ 123,90
15	460900228	Seitenklappe Bellavita / NOVA Verbreiterung 75mm	1	€ 123,90
16	460900227	Seitenklappe Bellavita / NOVA Verbreiterung 50 mm	1	€ 123,90
17	415252	Stopfen + Scheibe Akkulift weiss	1	€ 1,20
18	415312	Stopfen + Scheibe Akkulift blau	1	€ 1,20
19	415432	Stopfen + Scheibe Akkulift grau	1	€ 1,20
o. Abb.	470900134	Kopfstütze mit Bezug weiß	1	€ 38,57



Bezeichnung

Bellavita - Ersatzteile

Bellavita - Zubehör



Pos.	Artikelnr.	Bezeichnung	Menge	VK Preis (€) ohne MwSt.
1	460900700	Antriebseinheit Akkulift Bellavita	1	€ 555,10
2	460900205	Seitenklappe Bellavita / Bellavita NOVA	1	€ 46,70
3	460900207	Clipachse 2 lang EU Bellavita	1	€ 0,40
4	460900206	Clipachse 8 mm EU Bellavita	1	€ 0,40
5	460900226	Clipachse 10 mm EU Bellavita	1	€ 1,80
6	460900210	Verriegelungsstift Schere Bellavita	1	€ 0,20
7	460900208	Clipachse 3 kurz EU Bellavita	1	€ 0,30
8	460900217	Gleitschuh Bellavita	1	€ 0,40
9	460900223	Bodenplatte Bellavita V.3 für Schwenksauger	1	€ 76,00
10	460900103	Zahnstange Bellavita	1	€ 14,40
11	460900300	Schere kompl. für Bellavita V3.0 (Gleitschuhe)	1	€ 125,80
12	460900800	Gestell Akkulift Bellavita	1	€ 324,00
13	460900600	Handsteuerung inkl. Akku für Akkulift Bellavita / Bellavita NOVA	1	€ 203,60

Bellavita - Ersatzteile

Pos.	Artikelnr.	Bezeichnung	Menge	VK Preis (€) ohne MwSt.
14	460900401	Netzteil EU Bellavita / Bellavita NOVA	1	€ 72,20
15	460900211	Arretierhebel rot Bellavita	1	€ 4,00
16	460900219	Sitzplatte Bellavita V.2	1	€ 75,40
17	460900350	Akku-Tausch-Kit für Bellavita best. aus: Li-Ion Akku, Silikonmatte, Montageanl.	1	€ 41,50



Pos.	Artikelnr.	Bezeichnung	Menge	VK Preis (€) ohne MwSt.
1	460800252	Bezug-Set Akkulift Bellavita / NOVA Classic, weiß	1	€ 45,40
2	460800312	Bezug-Set Akkulift Bellavita / NOVA Classic, blau	1	€ 45,40
3	460900252	Bezug-Set Akkulift Bellavita / NOVA Comfort, weiß	1	€ 76,50
4	460900312	Bezug-Set Akkulift Bellavita / NOVA Comfort, blau	1	€ 76,50
5	460900225	Sauger-Set Bellavita / Bellavita NOVA, schwenkbar ab SN: 7D1134300000	1	€ 31,30
6	460900220	Sauger-Set Bellavita, grau bis SN: 7D1134300000	1	€ 31,30
7	412100200	Dreh- und Übersetzhilfe VITATURN L	1	€ 157,50
8	412100100	Drehhilfe Vitaturn K	1	€ 107,80
9	460900313	Li-Ionen-Akku-Tester für Badeliftsteuerung Spannungsanzeige unter simulierter Last	1	€ 131,40

Bellavita - Zubehör

Pos.	Artikelnr.	Bezeichnung	Menge	VK Preis (€) ohne MwSt.
10	460900100	Gurtsystem 2-Punkt Beckengurt	1	€ 188,50
11	460900150	Gurtsystem 4-Punkt, Brustgurt	1	€ 210,20
12	400570	Seitenklappenabweiser Akkulift (2 Stk.)	1	€ 8,60
13	410900100	Aktiv Schaumreiniger 400 ml	1	€ 16,00
14	460900229	Seitenklappe Bellavita / NOVA Verbreiterung 100 mm	1	€ 123,90
15	460900228	Seitenklappe Bellavita / NOVA Verbreiterung 75mm	1	€ 123,90
16	460900227	Seitenklappe Bellavita / NOVA Verbreiterung 50 mm	1	€ 123,90
17	415252	Stopfen + Scheibe Akkulift weiss	1	€ 1,20
18	415312	Stopfen + Scheibe Akkulift blau	1	€ 1,20
19	415432	Stopfen + Scheibe Akkulift grau	1	€ 1,20
o. Abb.	460900213	Sauger mit Lasche, grau, Ø 75 mm bis SN: 7D1134300000	1	€ 8,90
o. Abb.	470900134	Kopfstütze mit Bezug weiß	1	€ 38,57

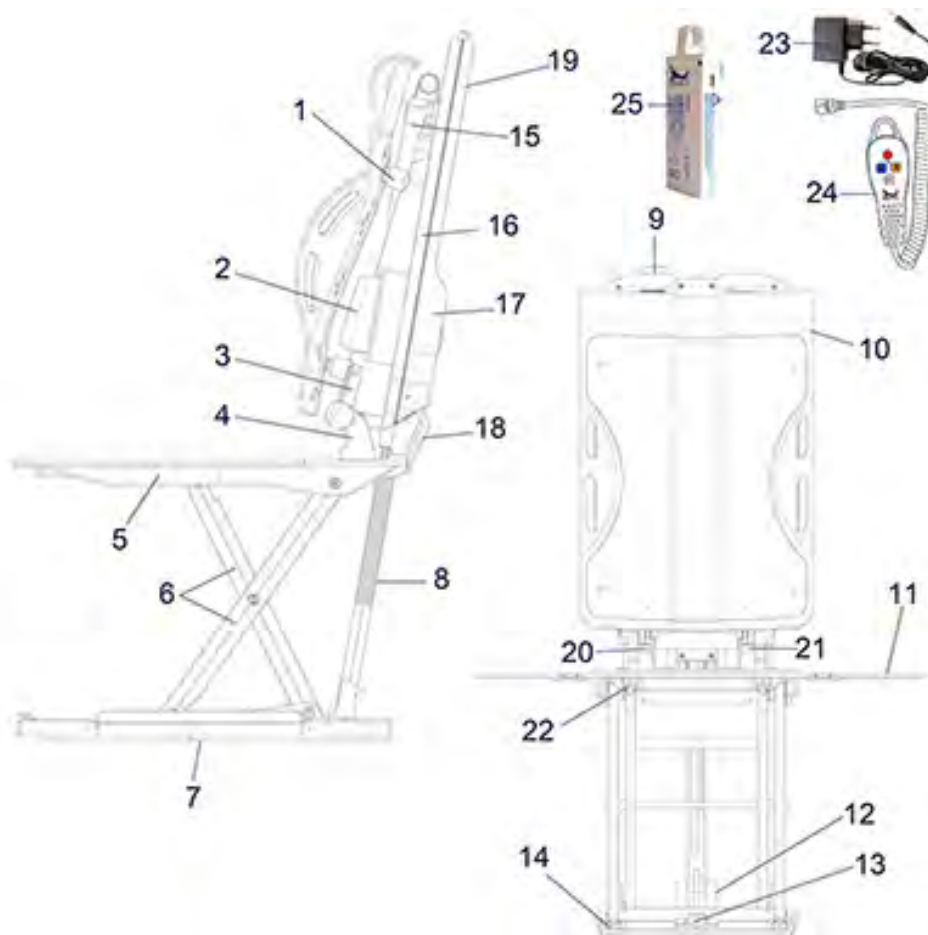
Felix (Abgekündigt / Discontinued)



Bezeichnung

Felix - Ersatzteile

Felix - Zubehör



Pos.	Artikelnr.	Bezeichnung	Menge	VK Preis (€) ohne MwSt.
1	400591	Lehneneinhängung Facelift	1	€ 1,40
2	400590	Motorhaube Facelift	1	€ 26,00
3	400598	Passfederhalter links, rot Facelift	1	€ 2,80
3	400599	Passfederhalter rechts, rot Facelift	1	€ 2,80
4	400415	Lagerbock links für Akkulift absenkbar RL	1	€ 3,00
4	400414	Lagerbock rechts für Akkulift absenkbar RL	1	€ 3,00
5	400575	Sitzplatte für Akkulift Felix 2	1	€ 42,50
6	400417	Schere Akkulift komplett	1	€ 86,90
7	400424	Bodenplatte mit Kunststoff C-Profil	1	€ 34,30
8	400609	Zahnstange für Akkulift Facelift	1	€ 34,60
9	400612	Druckstange für Akkulift Facelift	1	€ 4,60
10	400631	Rückenlehne Akkulift Felix ERGO	1	€ 22,40
11	400447	Seitenplatte für Akkulift	1	€ 18,90
12	400610	Rampe für Akkulift Facelift	1	€ 24,30
13	400397	Zentralsaugeraufnahme für	1	€ 24,40

Felix - Ersatzteile

Pos.	Artikelnr.	Bezeichnung	Menge	VK Preis (€) ohne MwSt.
		Akkulift		
14	400445	Gleitschuh unten für Akkulift	1	€ 0,90
15	400608	Akkudeckel für Akkulift Facelift	1	€ 4,00
16	400607	Scharnierkasten für Akkulift Facelift	1	€ 32,80
17	400606	Motorkasten für Akkulift Facelift	1	€ 30,80
18	400611	Klappe links für Akkulift Facelift	1	€ 4,80
19	400628	Antriebseinheit Facelift	1	€ 253,50
20	400475	Tragegriffhalter rechts	1	€ 1,70
21	400476	Tragegriffhalter links	1	€ 1,70
22	400630	Gleitschuh oben für Akkulift	1	€ 0,80
23	400350	Ladegerät (EU) für AKKULIFT	1	€ 154,00
24	400600	Handsteuerung für AKKULIFT Felix (Face)	1	€ 88,40
25	400351	Akku neu für AKKULIFT Felix	1	€ 98,10
o.Abb	400451	Doppelscharnier für Seitenplatte	1	€ 12,20
o.Abb	400545	Brücke für Klappen	1	€ 2,80
o.Abb	400469	Steckachse für Akkufachklappe und Klappen Facelift	1	€ 0,60
o.Abb	400601	Zahnrad M 2,5 incl. Nutenstein	1	€ 24,60
o.Abb	400452	Dorn für Doppelscharnier für Seitenplatte	1	€ 4,70
o.Abb	400363	Gewindebuchse für Sauger	1	€ 0,30
o.Abb	400466	Gewindestopfen f. Schere Akkulift	1	€ 3,30
o.Abb.	400592	Dichtung Motorhaube Facelift	1	€ 2,40
o.Abb.	400563	Gehäuse für Akku mit Buchse, komplett	1	€ 39,20
o.Abb.	400568	Antriebsmotor neu für Akkulift	1	€ 48,40
o.Abb.	400604	Welle mit Passfeder 62 mm VA Facelift	1	€ 9,30
o.Abb.	400468	Clipsachse D 8	1	€ 1,30



Pos.	Artikelnr.	Bezeichnung	Menge	VK Preis (€) ohne MwSt.
1	410000252	Bezug-Set Akkulift Felix Classic + T, weiß	1	€ 45,40
2	410100312	Bezug-Set Akkulift Felix Comfort, blau	1	€ 76,50
3	410003000	Drehsitz für Akkulift Felix 2	1	€ 102,40
4	401542	Höhenadapter Akkulift 40 mm	1	€ 44,30
5	401552	Höhenadapter Akkulift 60 mm	1	€ 44,30
6	410900100	Aktiv Schaumreiniger 400 ml	1	€ 16,00
7	415252	Stopfen + Scheibe Akkulift weiss	1	€ 1,20
8	415312	Stopfen + Scheibe Akkulift blau	1	€ 1,20
9	415432	Stopfen + Scheibe Akkulift grau	1	€ 1,20
10	400855	Sauger 50mm mit V2A-Schraube 5mm + Zunge	1	€ 4,50
11	460900213	Sauger mit Lasche, grau, Ø 75 mm bis SN: 7D1134300000	1	€ 8,90
12	400856	Sauger-Set	1	€ 23,80
13	412100200	Dreh- und Übersetzhilfe VITATURN L	1	€ 157,50
14	412100100	Drehhilfe Vitaturn K	1	€ 107,80
15	400570	Seitenklappenabweiser Akkulift (2 Stk.)	1	€ 8,60

Felix - Zubehör

Pos.	Artikelnr.	Bezeichnung	Menge	VK Preis (€) ohne MwSt.
o.Abb.	400446	Seitenplatte für Akkulift	1	€ 52,50

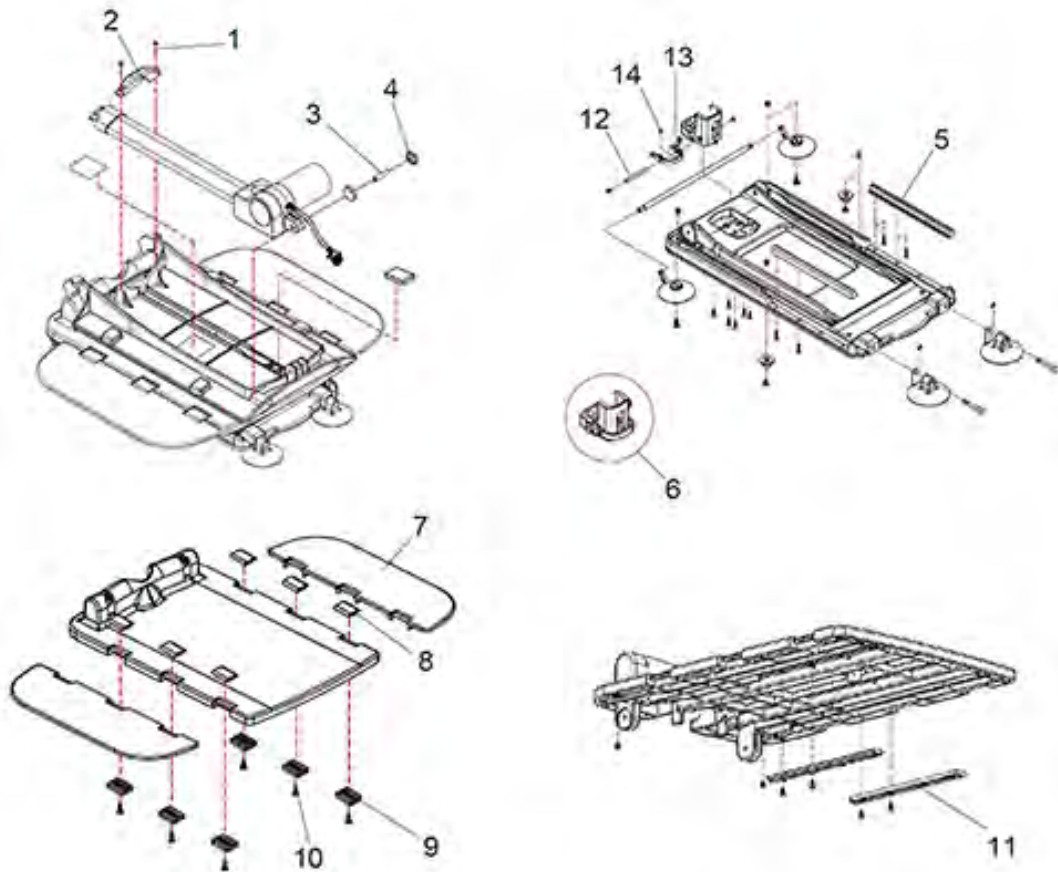


Bezeichnung

AquaJoy -Ersatzteile

AquaJoy -Zubehör

AquaJoy -Ersatzteile



Pos.	Artikelnr.	Bezeichnung	Menge	VK Preis (€) ohne MwSt.
1	B06S01	AquaJoy Premier PLUS Schraube für Halter Antrieb	1	€ 2,40
2	B01S05	AquaJoy Premier PLUS Halter Antrieb unten	1	€ 4,40
3	B04S02	AquaJoy Premier PLUS Befestigungshülse Motorbolzen	1	€ 6,00
4	B01S04	AquaJoy Premier PLUS Befestigungsbolzen Motor	1	€ 2,40
5	B01S24	AquaJoy Premier PLUS Schiene für Gleitschuh unten	1	€ 5,10
6	B01S17	AquaJoy Premier PLUS Antrieb Aufnahme Grundplatte	1	€ 6,00
7	B01S07	AquaJoy Premier PLUS Seitenklappe	1	€ 66,70
8	B01S08	AquaJoy Premier PLUS Scharnier oben Seitenplatte	1	€ 2,20
9	B01S09	AquaJoy Premier PLUS Scharnier unten Seitenplatte	1	€ 2,20
10	B06S02	AquaJoy Premier PLUS Scharnierschraube	1	€ 1,20

AquaJoy -Ersatzteile

Pos.	Artikelnr.	Bezeichnung	Menge	VK Preis (€) ohne MwSt.
11	B01S25	AquaJoy Premier PLUS Schiene für Gleitschuh oben	1	€ 5,10
12	B04S05	AquaJoy Premier PLUS Antrieb Welle Aufnahme	1	€ 6,00
13	B01S18	AquaJoy Premier PLUS Antrieb Halter	1	€ 3,50
14	B04S07	AquaJoy Premier PLUS Antrieb Klammer	1	€ 2,40
o. Abb.	BL005	Antrieb für AquaJoy	1	€ 203,80
o. Abb.	B06S07	AquaJoy Premier PLUS Antrieb Schraube	1	€ 2,40

AquaJoy -Zubehör



Pos.	Artikelnr.	Bezeichnung	Menge	VK Preis (€) ohne MwSt.
1	AQJA0016C	AquaJoy Premier PLUS Brustgurt	1	€ 114,20
2	AQJA0016L	AquaJoy Premier PLUS Hüftgurt	1	€ 88,40
3	AQJA0003	AquaJoy Premier PLUS Handbedienung	1	€ 189,90
4	AQJA0005W	AquaJoy Premier PLUS Rückenbezug weiss	1	€ 37,80
5	AQJA0006W	AquaJoy Premier PLUS Sitzbezug weiss	1	€ 50,70
6	AQJA0021	AquaJoy Premier PLUS Knauf	1	€ 49,50
7	AQJA0007	AquaJoy Premier PLUS Kopfstütze	1	€ 106,80
8	AQJA0009W	AquaJoy Premier PLUS Oberkörperflügel	1	€ 50,60
9	AQJA0002	AquaJoy Premier PLUS Ladegerät	1	€ 71,80
10	AQJA0008	AquaJoy Premier PLUS mittleres Saugerset	1	€ 24,40
11	AQJA0019	AquaJoy Premier PLUS Hinteres Saugerset	1	€ 23,80
12	AQJA00010	AquaJoy Premier PLUS Vorderes Saugerset	1	€ 24,40

AquaJoy -Zubehör

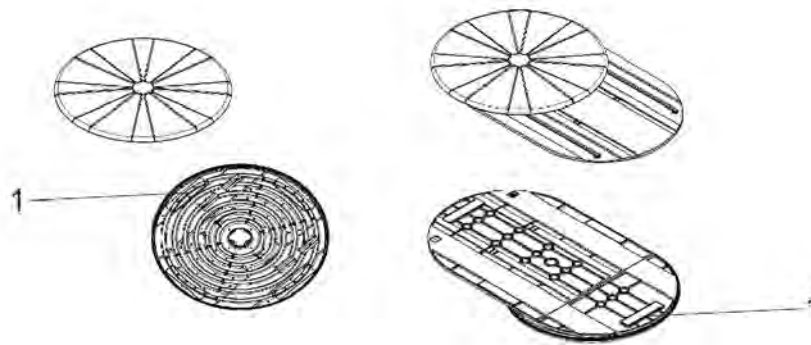
Pos.	Artikelnr.	Bezeichnung	Menge	VK Preis (€) ohne MwSt.
o. Abb.	AQJA0004	AquaJoy Premier PLUS Tragetasche	1	€ 127,20
o. Abb.	AQJA0006B	AquaJoy Premier PLUS Sitzbezug blau	1	€ 30,10
o. Abb.	AQJA0022	AquaJoy Premier PLUS Keilkissen	1	€ 255,40
o. Abb.	AQJA0005	AquaJoy Junior Plus Rückenbezug	1	€ 39,20

Transferhilfe

Bezeichnung

Viturn K / Viturn L

Vitaturm K / Vitaturm L

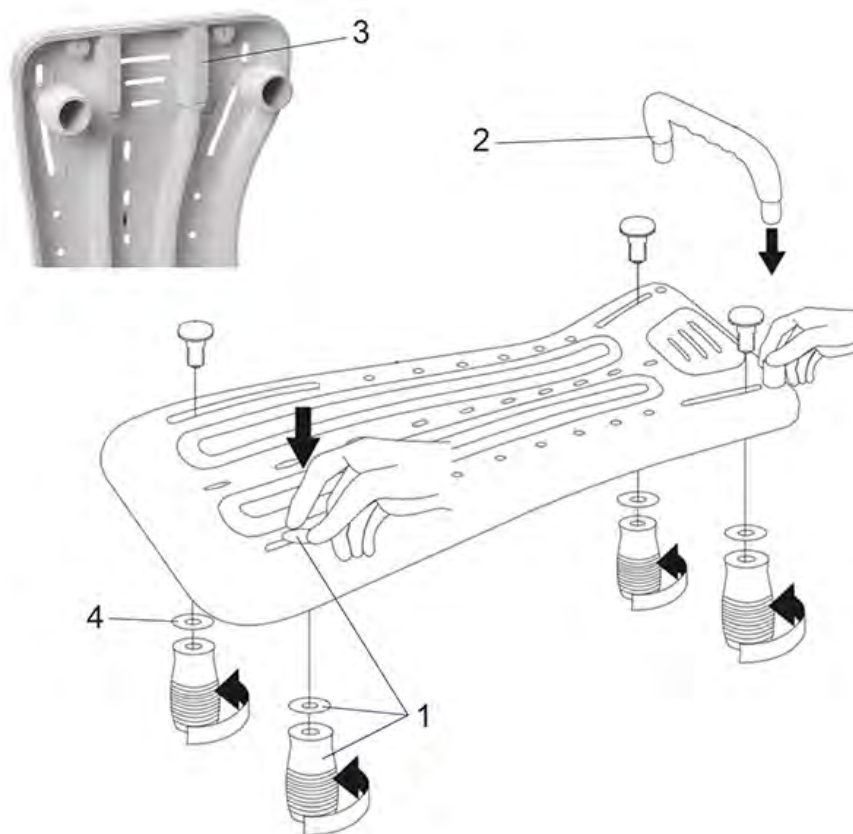


Pos.	Artikelnr.	Bezeichnung	Menge	VK Preis (€) ohne MwSt.
1	412100101	Gummiauflage für Vitaturm K Drehhilfe	1	€ 3,80

Badebretter

Bezeichnung

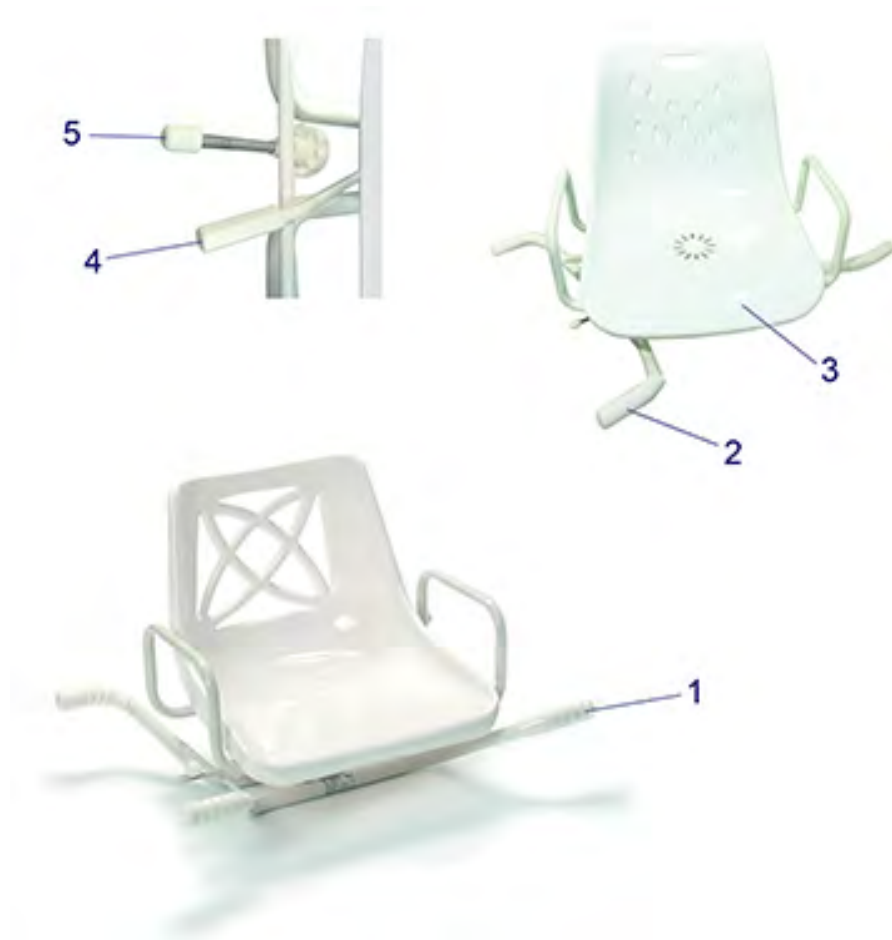
Benny / Benny XL



Pos.	Artikelnr.	Bezeichnung	Menge	VK Preis (€) ohne MwSt.
1	550200010	Anschlagbolzen inkl. Schraube+Gummiring BENNY	1	€ 5,50
2	550200020	Griff für Badebrett BENNY, rot	1	€ 16,80
2	550200030	Griff für Badebrett BENNY, blau	1	€ 19,20
3	55020030	Gummiauflage für Benny / Benny XL	1	€ 3,20
4	550200011	Gummiring für Anschlagbolzen BENNY (Satz à 4 Stk)	1	€ 2,20

Badewannensitze

Bezeichnung
BEN / BEN 2G
BES 120
Bob / Bobby



Pos.	Artikelnr.	Bezeichnung	Menge	VK Preis (€) ohne MwSt.
1	550600201	Gummiauflagen für Badewannensitz BES 120 / BEN bis SN: 1P1603200500	1	€ 5,10
2	550600111	Gummiauflage für Badewannendrehsitz BEN ab SN: 1H1603290001	1	€ 2,40
2	550600301	Gummiauflage für Badewannendrehsitz BEN 2G	1	€ 1,00
3	550600303	Sitzschale für Badewannendrehsitz BEN 2G	1	€ 20,80
3	550600121	Sitzschale für Badewannendrehsitz BEN ab SN: 1H1603290001	1	€ 30,10
4	550600141	Hebel Drehkranz incl. Befestigungsmaterial für BEN ab SN 1H1603290001	1	€ 6,40
4	550600304	Hebel Drehkranz für Badewannendrehsitz BEN 2G, incl. Befestigungsmaterial	1	€ 3,20
5	550600302	Stellschraube 125 mm für Badewannendrehsitz BEN 2G	1	€ 4,70
5	550600112	Stellschraube 125 mm für	1	€ 8,30

BEN / BEN 2G

Pos.	Artikelnr.	Bezeichnung	Menge	VK Preis (€) ohne MwSt.
		Badewannendrehsitz BEN ab SN: 1H1603290001		



Pos.	Artikelnr.	Bezeichnung	Menge	VK Preis (€) ohne MwSt.
1	550600201	Gummiauflagen für Badenwannensitz BES 120 / BEN bis SN: 1P1603200500	1	€ 5,10
2	550600203	Rückenlehne für Badenwannensitz BES 120	1	€ 16,30
3	550200303	Sitz für Duschstuhl DSR 130 / DS 130 / DSF 130 / DKS 130 / BES / BOB / BOBY	1	€ 20,40
4	550600204	Hebel für Drehkranz BES 120	1	€ 7,70
5	550600206	Fixierclip für Auflagearm BES 120	1	€ 3,30
6	550600205	Stellschraube mit Endkappe BES 120	1	€ 4,10



Pos.	Artikelnr.	Bezeichnung	Menge	VK Preis (€) ohne MwSt.
1	550400300	Gummipuffer, weiß für Badewannensitz BOB/Boby	1	€ 4,30
2	550400500	Rückenmodul BOB/Boby	1	€ 14,30
3	550200303	Sitz für Duschstuhl DSR 130 / DS 130 / DSF 130 / DKS 130 / BES / BOB / BOBY	1	€ 20,40
4	550400600	Federklammer BOB/Boby	1	€ 2,50
4	550400601	Federklammer Ø 7,9 für Rückenlehe BOB SN 9H...	1	€ 1,00
5	550400602	Federklammer Ø 6,3 für Seitenteil BOB SN 9H...	1	€ 1,00

Duschen

Bezeichnung
Duschhocker
Duschklappsitz
Duschstühle
Dusch-Toilettenrollstühle

Duschhocker

Bezeichnung
Delphi
DS 130
Dino



Pos.	Artikelnr.	Bezeichnung	Menge	VK Preis (€) ohne MwSt.
1	540000001	Gummifuss für Duschhocker Delphi, grau	1	€ 3,80
2	540000003	Rohrendstück, grau für Innen-Rohr Ø22mm für Fuß Duschhocker Delphi	1	€ 3,10
3	540000005	Federklammer Delphi	1	€ 3,30
4	540000002	Klammer mit Dorn, Kunststoff, grau für Duschhocker Delphi	1	€ 3,10
5	540400100	Drehsitz mit Adapterplatte für Delphi	1	€ 60,80



Pos.	Artikelnr.	Bezeichnung	Menge	VK Preis (€) ohne MwSt.
1	550200303	Sitz für Duschstuhl DSR 130 / DS 130 / DSF 130 / DKS 130 / BES / BOB / BOBY	1	€ 20,40
2	550200202	Gummifuss weiß für DS 130 / DSR 130 / DSF 130	1	€ 3,10
3	550200305	Kunststoffring für Standbein DS 130 / DSR 130 / DSF 130	1	€ 0,25
4	550200302	Standbein für Duschstuhl DS 130 / DSR 130 / DSF 130 (Satz à 4 Stück)	1	€ 27,00
5	550200304	Kunststoffführungsbuchse für Höhenverstellung für Duschstuhl DS 130 / DSR 130 / DSF 130	1	€ 2,40



Pos.	Artikelnr.	Bezeichnung	Menge	VK Preis (€) ohne MwSt.
1	550500700	Gummifuss grau Dino	1	€ 3,30
2	550500800	Rohrendstück, für Innen-Rohr Dino	1	€ 3,10
3	550500600	Federklammer Dino	1	€ 3,30
4	550500601	Flügelschrauben-Set Dino (1 Set = 5 Flügelschrauben + 5 Dichtungen)	1	2,07

Duschklappsitz

Bezeichnung

DKS 130



Pos.	Artikelnr.	Bezeichnung	Menge	VK Preis (€) ohne MwSt.
1	550700106	DKS 130 Kappen für Bohrlöcher	1	€ 3,30
2	550700103	DKS 130 Klammern	1	€ 2,40
3	550700105	DKS 130 Gummifuss grau	1	€ 1,80
4	550700108	DKS 130 Gummifuss grau mit Gewinde	1	€ 3,50

Duschstühle

Bezeichnung
DSR 130
DSF 130
DH 135
Duro KD
DS 250



Pos.	Artikelnr.	Bezeichnung	Menge	VK Preis (€) ohne MwSt.
1	550200301	Rückenlehne für Duschstuhl DSR 130	1	€ 20,40
2	550200303	Sitz für Duschstuhl DSR 130 / DS 130 / DSF 130 / DKS 130 / BES / BOB / BOBY	1	€ 20,40
3	550200302	Standbein für Duschstuhl DS 130 / DSR 130 / DSF 130 (Satz à 4 Stück)	1	€ 27,00
4	550200305	Kunststoffring für Standbein DS 130 / DSR 130 / DSF 130	1	€ 0,25
5	550200202	Gummifuss weiß für DS 130 / DSR 130 / DSF 130	1	€ 3,10
6	550200304	Kunststoffführungsbuchse für Höhenverstellung für Duschstuhl DS 130 / DSR 130 / DSF 130	1	€ 2,40



Pos.	Artikelnr.	Bezeichnung	Menge	VK Preis (€) ohne MwSt.
1	550200301	Rückenlehne für Duschstuhl DSR 130	1	€ 20,40
2	550200303	Sitz für Duschstuhl DSR 130 / DS 130 / DSF 130 / DKS 130 / BES / BOB / BOBY	1	€ 20,40
3	550200305	Kunststoffring für Standbein DS 130 / DSR 130 / DSF 130	1	€ 0,25
4	550200202	Gummifuss weiß für DS 130 / DSR 130 / DSF 130	1	€ 3,10
5	550200107	Halterung Sitzfläche für Duschstuhl DSF 130	1	€ 2,40
6	550200302	Standbein für Duschstuhl DS 130 / DSR 130 / DSF 130 (Satz à 4 Stück)	1	€ 27,00
7	550200304	Kunststoffführungsbuchse für Höhenverstellung für Duschstuhl DS 130 / DSR 130 / DSF 130	1	€ 2,40
o.Abb.	550200106	Rohrendstück weiß für Innen-Rohr DSF 130	1	€ 4,10



Pos.	Artikelnr.	Bezeichnung	Menge	VK Preis (€) ohne MwSt.
1	550800301	Gummifuss für Duschocker DH 135	1	€ 3,10
2	550800302	Innenrohr Höhenverstellung für Duschocker DH 135	1	€ 10,70



Pos.	Artikelnr.	Bezeichnung	Menge	VK Preis (€) ohne MwSt.
1	550500902	Rückenmodul für Duro KD weiss, NEU	1	€ 16,30
2	550500903	Rohrbügel für Rückenlehne Duro KD weiss, NEU	1	€ 6,40
3	550500901	Sitzmodul für Duro KD weiss, NEU	1	€ 18,80
4	550500908	Fixierung Standbein für Duro KD weiss, NEU	1	€ 1,90
5	550500905	Federklammer für Duro KD weiss, NEU	1	€ 3,10
6	550500904	Gummifuss, grau für Duro KD weiss, NEU	1	€ 3,80



Pos.	Artikelnr.	Bezeichnung	Menge	VK Preis (€) ohne MwSt.
1	771100215	Rückenlehne DS 250 (SN: 18C)	1	€ 7,10
2	771100213	Rückenmodul kpl. DS 250 (SN: 18C)	1	€ 24,10
3	771100212	Sitzmodul DS 250 (SN: 18C)	1	€ 16,00
4	771100218	Abdeckkappe DS 250 (SN: 18C)	1	€ 0,30
5	771100217	Rohrendstück für Innen-Rohr DS 250 (SN: 18C)	1	€ 0,40
6	771100206	Gummifuss grau DS 250 (SN: 2P)	1	€ 3,20
6	771100216	Gummifuss grau DS 250 (SN: 18C)	1	€ 1,50
7	771100204	Federklammer DS 250 (SN: 2P)	1	€ 3,10
7	771100214	Federklammer DS 250 (SN: 18C) 1 Satz = 4 Stück	1	€ 0,70

Dusch-Toilettenrollstühle

Bezeichnung

Aston

Duo Motion / Duo Motion XL



Pos.	Artikelnr.	Bezeichnung	Menge	VK Preis (€) ohne MwSt.
1	530400801	Rückenlehne für Aston 5" / 24"	1	€ 50,40
2	530400819	Armlehne kpl. rechts für Aston 5" / 24" inkl. Halterung und Armauflage	1	€ 42,30
3	530400802	Armauflage für Aston 5" / 24"	1	€ 13,90
4	530400804	Abdeckung Aussparung Sitzbrille für Aston 5" / 24"	1	€ 41,90
5	530400812	Sternschraube für Aston 5" / 24"	1	€ 3,10
6	530400803	Sitzbrille für Aston 5" / 24"	1	€ 155,90
7	530100090	Eimer mit Deckel für: TSG (SN: 2A...), TRS 130, TS 130, DuoMotion Serie 2 und 3, TRS 200 XXL, Aston	1	€ 24,90
8	530400813	Clip Höhenverstellung für Aston 5"/24"	1	€ 5,10
9	530400821	Rad kpl. 5" vorne / hinten für Aston	1	€ 47,40
10	530400805	Fußstütze rechts incl. Aufnahme für Aston 5" / 24"	1	€ 59,80
11	530400806	Fußstütze links incl. Aufnahme für Aston 5" / 24"	1	€ 59,80
12	530400817	Arretierblock Fußstütze für Aston	1	€ 8,10

Aston

Pos.	Artikelnr.	Bezeichnung	Menge	VK Preis (€) ohne MwSt.
		5" / 24" inkl. Schraube + Mutter		
13	530400814	Verriegelungshebel Fußstütze für Aston 5" / 24"	1	€ 7,50
14	530400809	Feststellbremse rechts Antriebsrad für Aston 24"	1	€ 46,60
15	530400823	Antriebsrad kpl. mit Greifrad und Quick Pin Achse für Aston 24" SN 2M	1	€ 48,30
16	530400818	Armlehne kpl. links für Aston 5" / 24" inkl. Halterung und Armauflage	1	€ 42,30
17	530400810	Feststellbremse links Antriebsrad für Aston 24"	1	€ 46,60
18	530400822	Befestigungsclip Sitzbrille (ohne Schrauben) für Aston 5" / 24" SN 2M	1	€ 3,40
19	530400820	Quick-Pin Achse für Aston 24" SN 2M	1	€ 37,00
o. Abb.	530400815	Umrüstset Aston 5" auf Aston 24"	1	€ 257,30



Pos.	Artikelnr.	Bezeichnung	Menge	VK Preis (€) ohne MwSt.
1	530500303	Bezug für Rückenlehne DuoMotion	1	€ 60,00
2	530500307	Armauflage für DuoMotion (Paar rechts/links)	1	€ 27,90
3	530500301	Sitzbrille Soft DuoMotion mit Abdeckung Aussparung	1	€ 128,80
4	530500308	Abdeckung f. Aussparung Sitz-Brille DuoMotion + XL	1	€ 67,10
5	530100090	Eimer mit Deckel für: TSG (SN: 2A...), TRS 130, TS 130, DuoMotion Serie 2 und 3, TRS 200 XXL, Aston	1	€ 24,90
6	530500201	Fußstützen für DuoMotion, höhenverstellbar	1	€ 126,20
7	530500306	Lenkrad 5" mit Bremse für DuoMotion	1	€ 71,00
8	530500305	Feststellbremse Treibrad für DuoMotion (Paar)	1	€ 63,10
9	530500304	Antriebsrad 24" DuoMotion	1	€ 78,90
10	530500309	Sitzbrille Soft für DuoMotion XL mit Abdeckung (bis SN: 2A1443... 2 x Artikel-Nr.: 530500317	1	€ 196,10

Duo Motion / Duo Motion XL

Pos.	Artikelnr.	Bezeichnung	Menge	VK Preis (€) ohne MwSt.
		Auflageblock mit bestellen)		
11	530500310	Stiftclip Rad mit Verschluss für DuoMotion	1	€ 5,60
12	530500311	Stiftclip Rad für DuoMotion	1	€ 4,40
13	530500312	Sterngriff-Schraube für DuoMotion	1	€ 6,00
14	530500313	Fersenband für DuoMotion (Paar)	1	€ 26,10
15	530500314	Clip Sitzplatte für DuoMotion	1	€ 8,50
16	530500319	Armlehnsenset für DuoMotion	1	€ 92,30
17	530500320	Stift Fußstütze für DuoMotion	1	€ 6,00
18	530500321	Aufnahmebolzen Rad 5" für DuoMotion	1	€ 29,40
19	530500316	Bezug für Rückenlehne DuoMotion XL	1	€ 85,80
20	530500317	Auflageblock für Sitzplatte für DuoMotion XL	1	€ 16,90
21	530500318	Kopfstütze für DuoMotion & DuoMotion XL	1	€ 214,70
o. Abb.	530500315	Eimerführung für DuoMotion	1	€ 31,90
o.Abb.	530500300	Nachrüstsatz 24" Räder + Bremsen + Steckachsen + Radaufnahmen für DuoMotion mit 5" Rädern	1	€ 245,00

Toilette

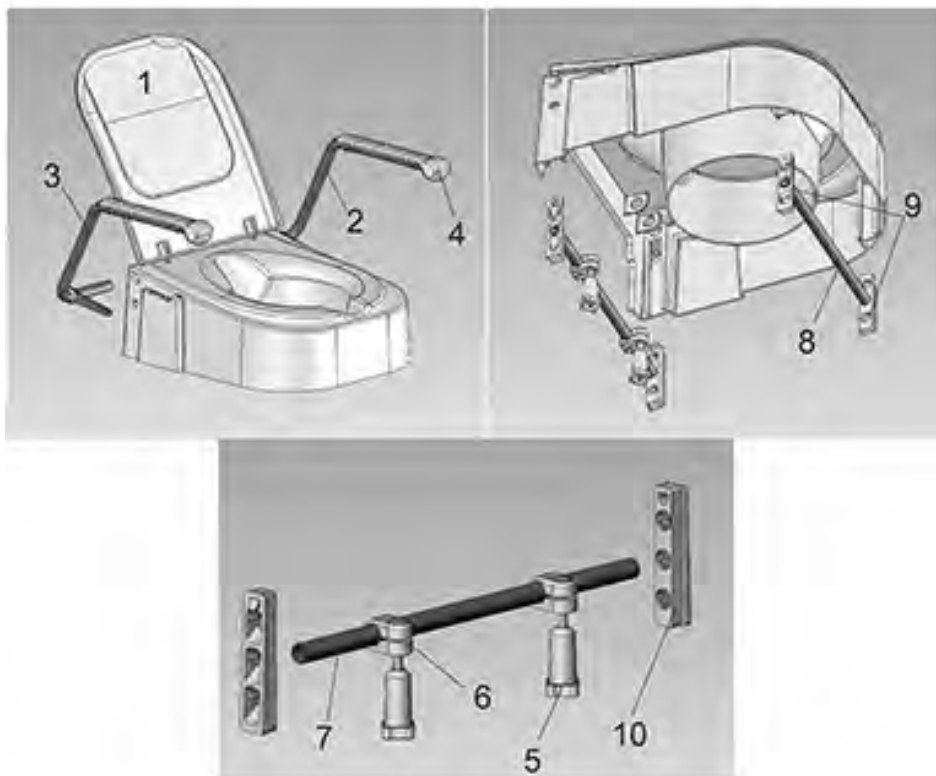
Bezeichnung
Toilettensitzerhöhung
Toilettenstützgestell
Toilettenstühle
Toilettenrollstühle

Toilettensitzerhöhung

Bezeichnung
Ticco 2G
TSE 150
TSE 120
TSE 100 S (Abgekündigt / Discontinued)



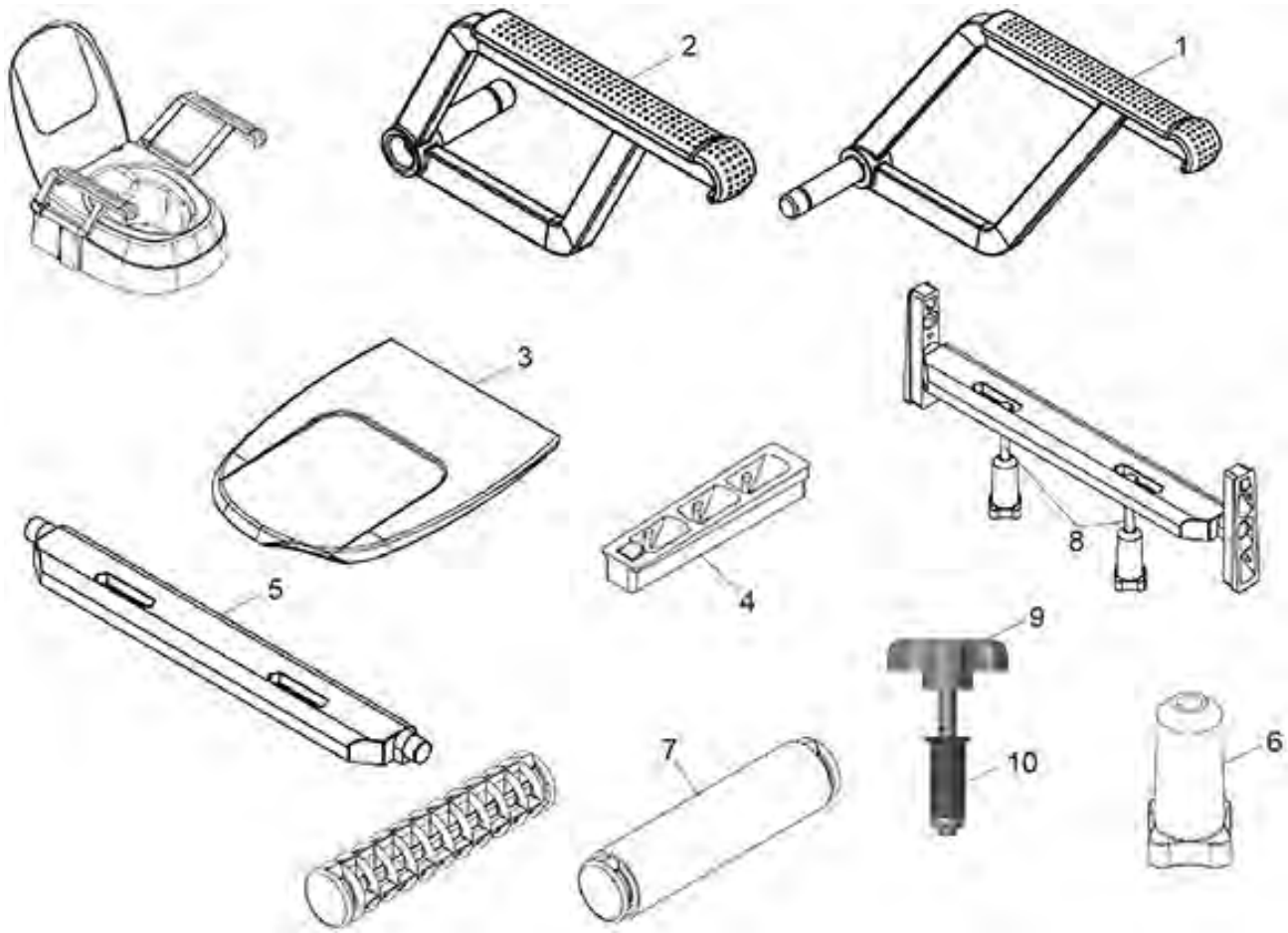
Pos.	Artikelnr.	Bezeichnung	Menge	VK Preis (€) ohne MwSt.
1	523000001	Befestigung grau für Toilettensitzerhöhung TICCO (Paar)	1	€ 12,30



Pos.	Artikelnr.	Bezeichnung	Menge	VK Preis (€) ohne MwSt.
1	5200216	Deckel für TSE 150	1	€ 16,40
2	5200214	Armlehne + Armauflage grau, links TSE 150	1	€ 18,90
3	5200215	Armlehne + Armauflage grau, rechts TSE 150	1	€ 18,90
4	5200101	Armlehnenauflage Kunststoff grau inkl. Schrauben für TSE 150	1	€ 7,10
5	10091-36	Griffmutter weiß für Toilettensitzerhöhung TSE 150 / TSE 120	1	€ 4,40
6	10091-39	Gewindestange M 8 incl. Adapter für TSE 150	1	€ 3,20
7	5200213	Querstange hinten TSE 150	1	€ 5,30
7	5200103	Querstange hinten TSE150 Redesign L=402mm	1	€ 5,30
8	5200102	Querstange, vorne, gummiert für TSE150 Redesign	1	€ 5,30
8	5200212	Querstange vorne, gummiert TSE 150	1	€ 5,30

TSE 150

Pos.	Artikelnr.	Bezeichnung	Menge	VK Preis (€) ohne MwSt.
9	5200206	Einsteckteil vorne TSE 150	1	€ 4,60
9	5200006	Einsteckteil vorne TSE150 +150 Redesign	1	€ 4,60
10	5200207	Einsteckteil hinten mit Clips TSE 150	1	€ 5,00



Pos.	Artikelnr.	Bezeichnung	Menge	VK Preis (€) ohne MwSt.
1	520500001	Armlehne links für TSE 120	1	€ 18,90
2	520500002	Armlehne rechts für TSE 120	1	€ 18,90
3	520500003	Deckel für TSE 120	1	€ 16,40
4	520500004	Einsteckteil hinten für TSE 120	1	€ 5,00
5	520500005	Befestigungselement für TSE 120	1	€ 8,40
6	10091-36	Griffmutter weiß für Toilettensitzerhöhung TSE 150 / TSE 120	1	€ 4,40
7	520500006	Höheneinsteller mit Schlauchüberzug für TSE 120	1	€ 4,70
8	520500007	Sechskantschraube M8x100 für TSE 120	1	€ 3,20
9	520500008	Sterngriffschraube für Top-Montage TSE 120 Plus STAR VS 50 M8x58 weiss	1	€ 8,20
10	520500009	Dübel für Top-Montage TSE 120 Plus	1	€ 3,50
o. Abb.	520500010	Nachrüstset Top-Montage TSE 120 auf TSE 120 Plus	1	€ 15,00

TSE 120

Pos.	Artikelnr.	Bezeichnung	Menge	VK Preis (€) ohne MwSt.
o. Abb.	520500012	Montage-Set für TSE 120	1	€ 11,10

TSE 100 S (Abgekündigt / Discontinued)



Pos.	Artikelnr.	Bezeichnung	Menge	VK Preis (€) ohne MwSt.
1	523500001	Befestigungsschraube TSE 100 Soft	1	€ 20,40

Toilettenstützgestell

Bezeichnung

TSG 130



Pos.	Artikelnr.	Bezeichnung	Menge	VK Preis (€) ohne MwSt.
1	500800140	Armauflage graubeige TSG 130 (bis SN: 3Z2004079815)	1	€ 5,30
1	500800141	Armauflage weiss für TSG 130 (ab SN: 3Z2004079816)	1	€ 5,30
2	500800150	Sitzbrille und Deckel graubeige für TSG 130 (bis SN: 3Z2004079815)	1	€ 50,80
2	500800151	Sitzbrille und Deckel weiss für TSG 130 (ab SN: 3Z2004079816)	1	€ 50,80
3	500800161	Gummifuß weiss für TSG 130 (ab SN: 3Z2004079816)	1	€ 4,10
3	500800160	Gummifuß graubeige für TSG 130 (bis SN: 3Z2004079815)	1	€ 4,10
4	500800181	Spritzschutz weiss für TSG 130 (ab SN: 3Z2004079816)	1	€ 18,90
4	500800180	Spritzschutz graubeige für TSG 130 (bis SN: 3Z2004079815)	1	€ 18,90
5	500800171	Eimer mit Deckel weiss für TSG 130 (ab SN: 3Z2004079816)	1	€ 18,90
5	500800170	Eimer mit Deckel graubeige für TSG 130 (bis SN: 3Z2004079815)	1	€ 18,90

TSG 130

Pos.	Artikelnr.	Bezeichnung	Menge	VK Preis (€) ohne MwSt.
6	500800101	Armauflage weiß TSG 130 (SN:2A...)	1	€ 12,80
7	500800120	Sitzbrille und Deckel weiß f. TSG 130 (SN: 2A...)	1	€ 50,80
8	500800130	Gummifuß grau für TSG 130 (weiß) (SN: 2A...)	1	€ 4,10
9	530100090	Eimer mit Deckel für: TSG (SN: 2A...), TRS 130, TS 130, DuoMotion Serie 2 und 3, TRS 200 XXL, Aston	1	€ 24,90
10	500800110	Spritzschutz weiß für TSG 130 (SN: 2A...)	1	€ 18,90

Toilettenstühle

Bezeichnung

TS 130



Pos.	Artikelnr.	Bezeichnung	Menge	VK Preis (€) ohne MwSt.
1	530100115	Rückenpolster anthrazit TS 130	1	€ 38,20
2	530100113	Armauflage TS 130 grau inkl. Schrauben	1	€ 15,00
3	530100120	Sitzpolster anthrazit TS 130 neue Version	1	€ 41,70
4	530100112	Sitzbrille anthrazit gepolstert TS 130	1	€ 33,50
5	530100090	Eimer mit Deckel für: TSG (SN: 2A...), TRS 130, TS 130, DuoMotion Serie 2 und 3, TRS 200 XXL, Aston	1	€ 24,90
6	530100109	Klammer mit Dorn für TS 130 (zur Höhenverstellung) / TRS 200 XXL (Rückenlehne)	1	€ 3,80
7	530100121	Fußrohr verstellbar TS 130	1	€ 11,70
8	530100108	Gummifuss für TS 130 Variante grau	1	€ 3,20
9	530100110	Schutzkappe schwarz Rohrende für TS 130	1	€ 1,60
10	530100117	Plastikschale für Armauflage TS 130	1	€ 11,70

TS 130

Pos.	Artikelnr.	Bezeichnung	Menge	VK Preis (€) ohne MwSt.
11	530100118	Arretierung für Sitzpolster TS 130 inkl. Schrauben und Abdeckkappen (Satz = 2 St.)	1	€ 5,00
12	530100116	Befestigungsclip für Sitzbrille TS 130 / TRS 200 XXL anthrazit	1	€ 2,60
13	530100111	Stopfen schwarz für TS 130	1	€ 1,90

Toilettenrollstühle

Bezeichnung
TRS 130
TRS 200 XXL



Pos.	Artikelnr.	Bezeichnung	Menge	VK Preis (€) ohne MwSt.
1	530100092	Rückenlehne für TRS 130	1	€ 18,00
2	530100020	Sitzauflage/Sitzpolster für TRS 130	1	€ 35,60
3	530100093	Sterngriffschraube für TRS 130 + für Stockhalter	1	€ 3,00
4	530100098	Federknopf für Armstütze für TRS 130-NEU-	1	€ 6,00
5	530100090	Eimer mit Deckel für: TSG (SN: 2A...), TRS 130, TS 130, DuoMotion Serie 2 und 3, TRS 200 XXL, Aston	1	€ 24,90
6	530100081	Rad mit Feststellbremse für TRS 130 / TRS 200 XXL bis SN: 4S2004300000	1	€ 16,20
7	530100080	Rad ohne Feststellbremse für TRS 130 / TRS 200 XXL bis SN: 4S2004300000	1	€ 14,40
8	530100095	Fußplatte für TRS 130	1	€ 9,10
9	530100003	Fußstützen TRS 130 (Paar)	1	€ 26,10
10	530100096	Abdeckstopfen am Rohrende für Beinstützen TRS 130	1	€ 1,90

TRS 130

Pos.	Artikelnr.	Bezeichnung	Menge	VK Preis (€) ohne MwSt.
11	530100114	Fersenband TRS 130	1	€ 12,20
12	530100099	Cliplager an Fußstütze TRS 130	1	€ 1,00
13	530100001	Sitzbrille grau für TRS 130	1	€ 33,50
14	530100050	Armstützrahmen für TRS 130	1	€ 29,20
15	530100094	Armauflage für TRS 130	1	€ 12,00
16	530100007	Endkappe Fußstütze TRS 130	1	€ 0,99
o.Abb	530100090A	Eimer mit Deckel für TRS 130 (Serie 1)	1	€ 25,40



Pos.	Artikelnr.	Bezeichnung	Menge	VK Preis (€) ohne MwSt.
1	530200017	Fußstützen für TRS 200 XXL anthrazit	1	€ 76,50
2	530200028	Rad 5" ohne Feststellbremse für TRS 200 XXL ab SN 4S2004300001	1	€ 12,50
2	530100080	Rad ohne Feststellbremse für TRS 130 / TRS 200 XXL bis SN: 4S2004300000	1	€ 14,40
3	530200029	Rad 5" mit Feststellbremse für TRS 200 XXL ab SN 4S2004300001	1	€ 14,90
3	530100081	Rad mit Feststellbremse für TRS 130 / TRS 200 XXL bis SN: 4S2004300000	1	€ 16,20
4	530100090	Eimer mit Deckel für: TSG (SN: 2A...), TRS 130, TS 130, DuoMotion Serie 2 und 3, TRS 200 XXL, Aston	1	€ 24,90
5	530200021	Sitzbrille mit Abdeckung für TRS 200 XXL	1	€ 128,80
6	530200022	Armauflage für TRS 200 XXL anthrazit	1	€ 27,90
7	530200023	Armlehne komplett für TRS 200 XXL anthrazit	1	€ 34,10

TRS 200 XXL

Pos.	Artikelnr.	Bezeichnung	Menge	VK Preis (€) ohne MwSt.
8	530200024	Fußgurt incl. Schrauben für TRS 200 XXL anthrazit	1	€ 3,50
9	530200025	Rückenpolster für TRS 200 XXL anthrazit	1	€ 20,40
10	530200026	Abdeckung-Aussparung Sitzbrille f. TRS 200 XXL	1	€ 50,00
11	530100109	Klammer mit Dorn für TS 130 (zur Höhenverstellung) / TRS 200 XXL (Rückenlehne)	1	€ 3,80
12	530200027	Federknopf für Armstütze TRS 200 XXL (Knopf, Feder und Bolzen)	1	€ 6,10
o.Abb.	530100116	Befestigungsclip für Sitzbrille TS 130 / TRS 200 XXL anthrazit	1	€ 2,60
o.Abb.	530200007	Armauflage für TRS 200 XXL rot	1	€ 27,90

Mobilität

Bezeichnung

Rollatoren

Rollstühle

Transportstühle

Gehgestell

Rollstuhlschiebehilfe PowerStroll / PowerStroll HD

Zubehör Mobilität

Rollatoren

Bezeichnung
Cristallo
Cristallo2
Diamond/Diamond Deluxe
Gigo / Gigo 2G
GoLite 200 XXL
Migo / Migo 2G
Nitro / Nitro Twist
Nitro Carbon / Carbon Twist (Abgekündigt / Discontinued)
Nitro SL
Road
Roomba
Torro
Torro Acero
TriWalker
Zubehör Rollatoren



Pos.	Artikelnr.	Bezeichnung	Menge	VK Preis (€) ohne MwSt.
1	710000003	Anatomische Handgriffe (1Paar) Cristallo,Migo,Gigo, Road, Gigo 2G, TriWalker	1	€ 20,30
2	710000086	Bremse für Cristallo/Cristallo²/Migo/Gigo/Gigo 2G ohne Bowdenzug und Hülle, inkl. Bremsgriff	1	€ 15,60
3	710000006	Bowdenzug mit Hülle und Einstellschraube, komplett für Rollator Cristallo/Rubino/Migo/TriWalker	1	€ 7,10
4	710000009	Knebelgriff kpl. Cristallo / Rubino / Migo 2006 (Satz á 2 Stück)	1	€ 10,40
5	710000010	Faltsicherung, rot Cristallo/Rubino	1	€ 9,90
6	710000024	Faltschere, kompett Cristallo/Rubino	1	€ 6,20
7	710000008	Bremsblockeinheit komplett links/rechts Cristallo/Rubino	1	€ 9,10
8	710000016	Radgabel schwenkbar silber Cristallo	1	€ 31,00
9	710000080	Rad MIGO 2G/ Cristallo 190/50 mm	1	€ 15,80

Cristallo

Pos.	Artikelnr.	Bezeichnung	Menge	VK Preis (€) ohne MwSt.
		mit Kugellager		
10	710000014	Abdeckkappe Radachse Cristallo/Rubino/Migo/TriWalker	1	€ 2,10
11	710000013	Abdeckkappe Radgabel Cristallo/Rubino/Migo/Expedition Plus (2er Pack)	1	€ 2,80
12	710000001	Korb für Rollator Cristallo/Migo/Gigo/Gigo 2G	1	€ 25,00
13	710000021	Sitzplatte für Rollator Cristallo/Rubino	1	€ 20,90
14	710000018	Schiebegriffrohr links Cristallo	1	€ 10,00
14	710000019	Schiebegriffrohr rechts Cristallo	1	€ 10,00
15	710000002	Tablett für Rollator Cristallo/Migo/Gigo/Gigo 2G,Road,Ronto	1	€ 25,00
16	710000012	Stockhalter kpl. Migo/Cristallo/GoLite	1	€ 25,00
17	710000087	Bremsgriff Cristallo/Cristallo ² /Migo/Gigo/Gigo 2G/Road/TriWalker/GoLite (SN:14M/15J)	1	€ 5,95
18	710000015	Gummischutz Korbhaken Cristallo/Rubino	1	€ 1,20
19	710000011	Führungsbügel m. Platte Cristallo/Rubino	1	€ 3,10
20	710000081	Einhandbremse Nachrüstset für Road/Migo/Cristallo/Gigo/Gigo 2G/GoLite/ (werkseitige Montage für Cristallo ² möglich)	1	€ 71,00
21	710100300	Ankipphilfe Nachrüstset Cristallo Migo 2G für Radbreite 50 mm	1	€ 11,00
22	710100504	Schraube (rot) für Rückengurt Migo/Road/Cristallo	1	€ 3,00
23	710100502	Rückengurt Rohrhalterung recht Migo/Road/Cristallo	1	€ 6,00
24	710100501	Rückengurt Rohrhalterung Links Migo/Road/Cristallo	1	€ 6,00
25	710100500	Rückengurt für Rollator Migo/Road/Cristallo	1	€ 51,00
26	735100500	Arthritis-Nachrüstset für Cristallo/Cristallo ²	1	€ 149,60
27	710000007	Schraubachse für Rad mit Mutter und Abdeckkappe für Rollator	1	€ 5,50

Cristallo

Pos.	Artikelnr.	Bezeichnung	Menge	VK Preis (€) ohne MwSt.
		Cristallo/Rubino		
28	710000089	Feder Faltsicherung für Cristallo / Cristallo ²	1	€ 1,50
o.Abb.	710000095	Kugellager in der Radgabelaufnahme vorne Migo/Cristallo	1	€ 12,80
o.Abb.	710000039	Bowdenzug 1166 mm mit End- Hülse, für Rollator Cristallo/Cristallo ² / Migo/Road/Torro/GoLite	1	€ 6,70



Pos.	Artikelnr.	Bezeichnung	Menge	VK Preis (€) ohne MwSt.
1	710000078	Handgriff für Cristallo ² links gleich rechts	1	€ 20,30
2	710000086	Bremse für Cristallo/Cristallo ² /Migo/Gigo/Gigo 2G ohne Bowdenzug und Hülle, inkl. Bremsgriff	1	€ 15,60
3	710000114	Bowdenzug kpl. mit Hülle und Einstellschraube für Rollator Cristallo ²	1	€ 15,80
4	710000009	Knebelgriff kpl. Cristallo / Rubino / Migo 2006 (Satz á 2 Stück)	1	€ 10,40
5	710000010	Faltsicherung, rot Cristallo/Rubino	1	€ 9,90
6	710000024	Faltschere, kompett Cristallo/Rubino	1	€ 6,20
7	710000008	Bremsblockeinheit komplett links/rechts Cristallo/Rubino	1	€ 9,10
8	710000080	Rad MIGO 2G/ Cristallo 190/50 mm mit Kugellager	1	€ 15,80
9	710000016	Radgabel schwenkbar silber Cristallo	1	€ 31,00

Cristallo2

Pos.	Artikelnr.	Bezeichnung	Menge	VK Preis (€) ohne MwSt.
10	710000014	Abdeckkappe Radachse Cristallo/Rubino/Migo/TriWalker	1	€ 2,10
11	710000013	Abdeckkappe Radgabel Cristallo/Rubino/Migo/Expedition Plus (2er Pack)	1	€ 2,80
12	710000001	Korb für Rollator Cristallo/Migo/Gigo/Gigo 2G	1	€ 25,00
13	710000021	Sitzplatte für Rollator Cristallo/Rubino	1	€ 20,90
14	710000002	Tablett für Rollator Cristallo/Migo/Gigo/Gigo 2G,Road,Ronto	1	€ 25,00
15	710000012	Stockhalter kpl. Migo/Cristallo/GoLite	1	€ 25,00
16	710000087	Bremsgriff Cristallo/Cristallo ² /Migo/Gigo/Gigo 2G/Road/TriWalker/GoLite (SN:14M/15J)	1	€ 5,95
17	710000015	Gummischutz Korbhaken Cristallo/Rubino	1	€ 1,20
18	710000011	Führungsbügel m. Platte Cristallo/Rubino	1	€ 3,10
19	710000110	Armauflage rechts gepolstert für Cristallo ² für SN: 2M...	1	€ 65,60
20	710000109	Armauflage links gepolstert für Cristallo ² für SN: 2M...	1	€ 65,60
22	735100500	Arthritis-Nachrüstset für Cristallo/Cristallo ²	1	€ 149,60
23	710000111	Kunststoffscheibe für Armauflage Cristallo ² SN 7K (1 Satz = 1x mit + 1x ohne Kragen)	1	€ 2,20
25	710000081	Einhandbremse Nachrüstset für Road/Migo/Cristallo/Gigo/Gigo 2G/GoLite/ (werkseitige Montage für Cristallo ² möglich)	1	€ 71,00
26	710000095	Kugellager in der Radgabelaufnahme vorne Migo/Cristallo	1	€ 12,80
27	710000113	Schiebegriffrohr rechts für Cristallo ² (SN 2M)	1	€ 7,70
28	710000112	Schiebegriffrohr links für Cristallo ² (SN 2M)	1	€ 7,70
29	710000089	Feder Faltsicherung für Cristallo / Cristallo ²	1	€ 1,50

Cristallo2

Pos.	Artikelnr.	Bezeichnung	Menge	VK Preis (€) ohne MwSt.
30	710000007	Schraubachse für Rad mit Mutter und Abdeckkappe für Rollator Cristallo/Rubino	1	€ 5,50



Pos.	Artikelnr.	Bezeichnung	Menge	VK Preis (€) ohne MwSt.
1	745017	Handgriff schwarz für Rollator Diamond / Diamond DeLuxe	1	€ 5,00
2	745009	Bremsbügel am Griff für Diamond DeLuxe	1	€ 15,60
3	745004	Bremse kpl. inkl. Bowdenzug rechts / links für Diamond DeLuxe	1	€ 29,80
4	745012	Sitzauflage Rollator Diamond DeLuxe	1	€ 27,20
5	745008	Kappe am Rohrende für Taschenaufhängung für Diamond DeLuxe	1	€ 1,90
6	745015	Feder Höhenverstellung für Diamond / Diamond deLuxe	1	€ 2,40
7	745014	Hinterrad rechts mit Radaufnahme für Diamond / Diamond deLuxe	1	€ 13,10
7	745007	Hinterrad links mit Radaufnahme für Diamond / Diamond deLuxe	1	€ 13,10
8	745003	Kappe für Hinterrad Diamond deLuxe	1	€ 1,60
9	745005	Vorderrad für Diamond / Diamond	1	€ 38,60

Diamond/Diamond Deluxe

Pos.	Artikelnr.	Bezeichnung	Menge	VK Preis (€) ohne MwSt.
		DeLuxe		
10	745010	Vorderrad inkl.Gabel für Diamond deLuxe	1	€ 38,20
11	745006	Fußstütze li + re schwenkbar für Diamond deLuxe	1	€ 38,20
12	745013	Roter Knopf Vorderrad Rollator Diamond DeLuxe	1	€ 2,40
13	745018	Tasche für Rollator Diamond deLuxe	1	€ 21,00
14	745R-1	Schiebegriffe rot incl. Rückengurt für Rollator Diamond DeLuxe	1	€ 35,00
14	740R-1	Schiebegriffe rot incl. Rückengurt für Rollator Diamond	1	€ 51,80
14	740B-1	Schiebegriffe blau incl. Rückengurt für Rollator Diamond	1	€ 51,80
15	745011	Sternschraube Rollator Diamond DeLuxe	1	€ 10,40
16	745019	Bremsbügel rechts+links für Diamond DeLuxe	1	€ 3,30
o.Abb.	745002	Stockhalter für Diamond / Diamond deLuxe	1	€ 26,60
o.Abb.	745016	Stopfen Schiebegriff für Diamond / Diamond deLuxe	1	€ 2,20



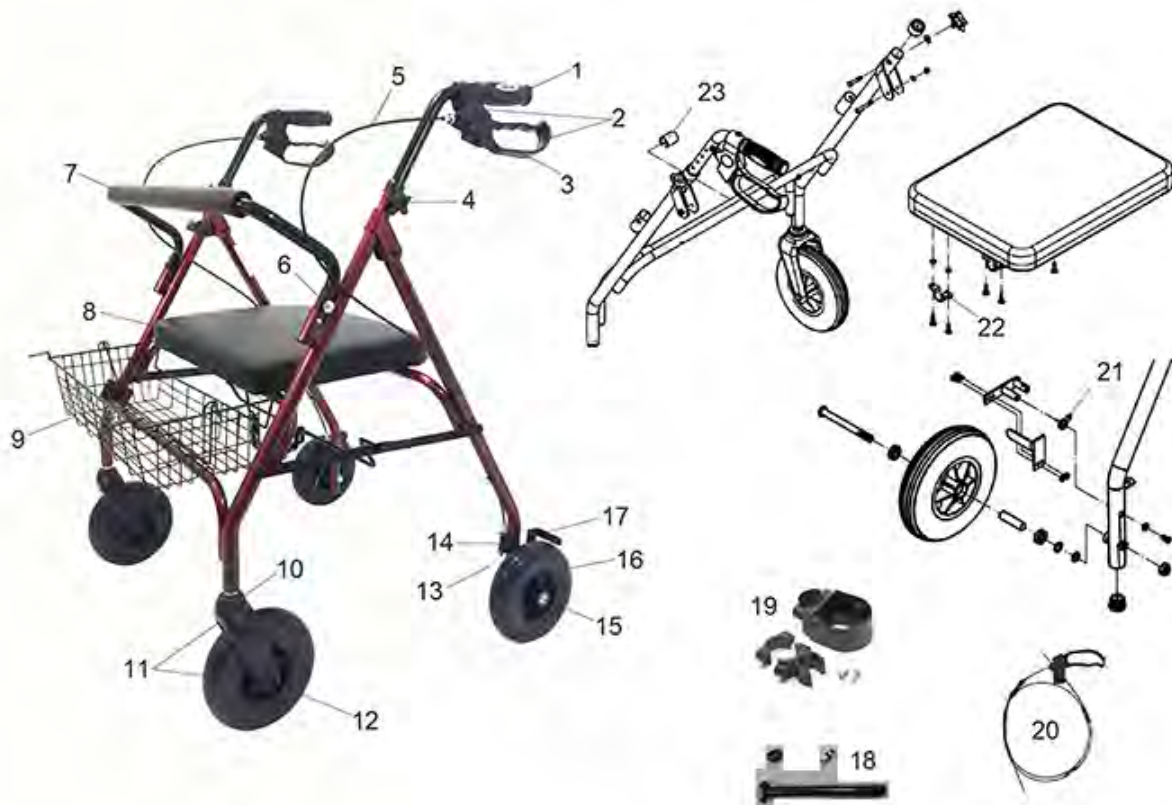
Pos.	Artikelnr.	Bezeichnung	Menge	VK Preis (€) ohne MwSt.
1	710000003	Anatomische Handgriffe (1Paar) Cristallo,Migo,Gigo, Road, Gigo 2G, TriWalker	1	€ 20,30
2	710000087	Bremsgriff Cristallo/Cristallo²/Migo/Gigo/Gigo 2G/Road/TriWalker/GoLite (SN:14M/15J)	1	€ 5,95
3	710000044	Knebelgriff / Höheneinstellung Gigo / Gigo 2G / Tri Walker	1	€ 10,40
4	71000000	Bowdenzug mit Hülle für Gigo / Gigo 2G	1	€ 7,10
5	710000032	Befestigungsclip Bowdenzughülle für Gigo / Gigo 2G	1	€ 2,60
6	710000058	Faltschere li+re mit Korbbalder für Rollator Gigo / Gigo 2G	1	€ 22,80
7	710000053	Bremsbügel für Gigo / Gigo 2G inkl. Befestigungsmaterial	1	€ 6,50
8	710000030H	Rad hinten GIGO / Gigo 2G 190 x 35mm Kugellager kurzen Bund	1	€ 13,40
9	710000030	Rad vorne Gigo / Gigo 2G 190 x 35mm, Kugellager langes Bund	1	€ 13,40

Gigo / Gigo 2G

Pos.	Artikelnr.	Bezeichnung	Menge	VK Preis (€) ohne MwSt.
10	710000043	Abdeckkappen für Rad hinten Rollator Gigo / Gigo 2G	1	€ 2,10
11	710000001	Korb für Rollator Cristallo/Migo/Gigo/Gigo 2G	1	€ 25,00
12	710000040	Sitzplatte für Gigo / Gigo 2G	1	€ 20,90
13	710000029	Befestigungsclip Rückenbügel für Gigo	1	€ 4,00
15	710000086	Bremse für Cristallo/Cristallo ² /Migo/Gigo/Gigo 2G ohne Bowdenzug und Hülle, inkl. Bremsgriff	1	€ 15,60
16	710000090	Stockhalter kpl. Gigo / Gigo 2G	1	€ 25,00
17	710000002	Tablett für Rollator Cristallo/Migo/Gigo/Gigo 2G,Road,Ronto	1	€ 25,00
18	710000037	Schiebegriffrohr links für Rollator Gigo / Gigo 2G	1	€ 12,30
18	710000038	Schiebegriffrohr rechts für Rollator Gigo / Gigo 2G	1	€ 12,30
19	710100301	Ankipphilfe für Rollator Gigo / Gigo 2G	1	€ 11,20
20	710000056	Entriegelungshebel für Rollator Gigo / Gigo 2G (am Sitz)	1	€ 5,30
21	710000081	Einhandbremse Nachrüstset für Road/Migo/Cristallo/Gigo/Gigo 2G/GoLite/ (werkseitige Montage für Cristallo ² möglich)	1	€ 71,00
22	710000060	Rahmenkappe für Gigo / Gigo 2G	1	€ 2,10
23	735100201	Rückenbügel für Gigo 2G	1	€ 10,10
24	735100203	Halterung links für Rückenbügel Gigo 2G	1	€ 1,30
24	735100202	Halterung rechts für Rückenbügel Gigo 2G	1	€ 1,30
25	735100204	Radgabel komplett rechts für Gigo/ Gigo 2G	1	€ 26,20
25	735100205	Radgabel komplett links für Gigo / Gigo 2G	1	€ 26,20
o.Abb.	710000028H	Kugellager m. kurzem Bund Hinterrad Gigo / Gigo 2G	1	€ 2,10
o.Abb.	710000028	Kugellager m. langem Bund Rad MIGO /Vorderrad Gigo/Gigo 2G	1	€ 2,10
o.Abb.	735100101	Klemme/Schelle inkl. Schraube für	1	€ 1,60

Gigo / Gigo 2G

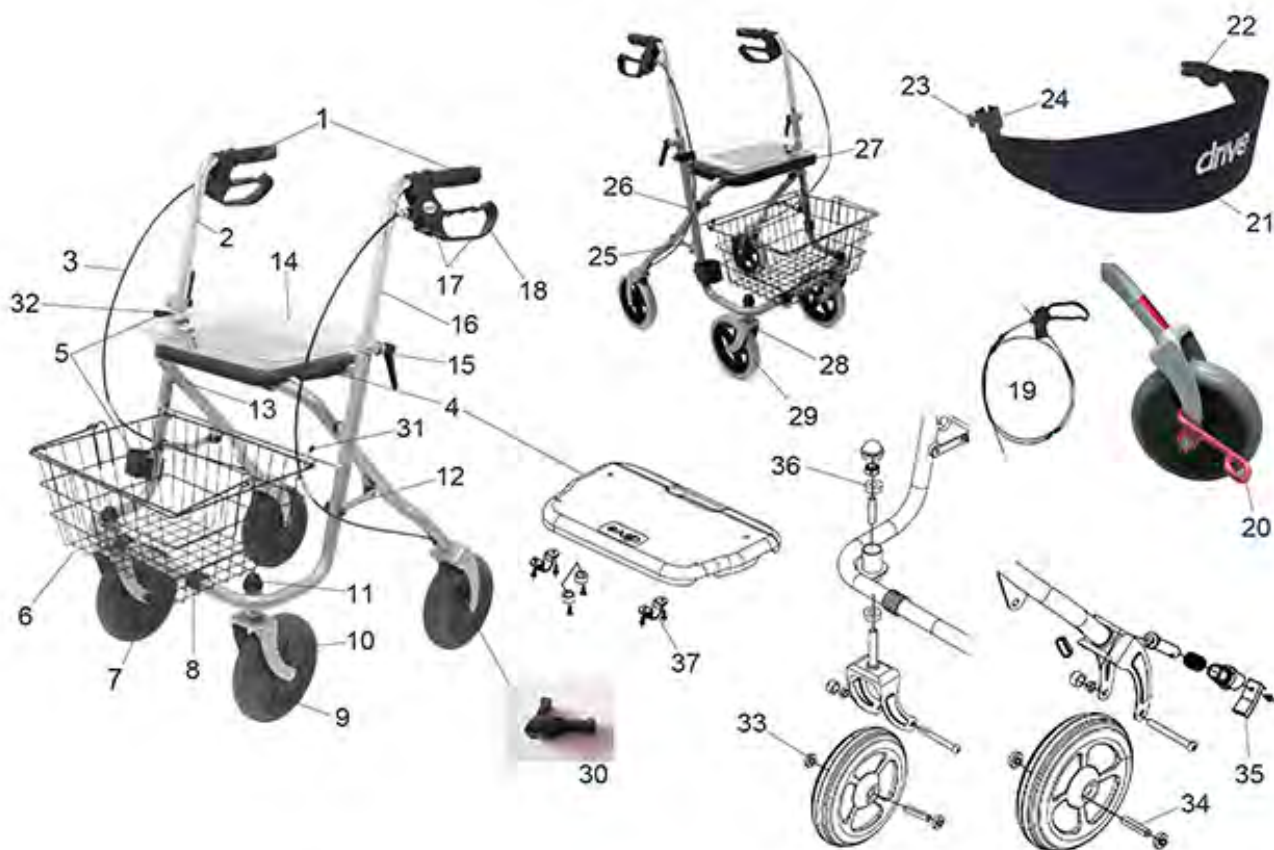
Pos.	Artikelnr.	Bezeichnung	Menge	VK Preis (€) ohne MwSt.
		Sitzplatte Gigo/Gigo 2G		



Pos.	Artikelnr.	Bezeichnung	Menge	VK Preis (€) ohne MwSt.
1	727100141	Handgriffe Rollator GoLite 200	1	€ 22,20
2	710000055	Bremse kompl. ohne Bowdenzug+Hülle für GoLite SN: 1J	1	€ 15,60
3	710000087	Bremsgriff Cristallo/Cristallo ² /Migo/Gigo/Gigo 2G/Road/TriWalker/GoLite (SN:14M/15J)	1	€ 5,95
4	727100142	Sternschraube/Höheneinstellung Rollator GoLite 200	1	€ 10,10
5	710000035	Bowdenzug mit Hülle und Einstellschraube, komplett GoLite	1	€ 15,80
6	727100146	Druckknopf für Rückenstütze GoLite 200	1	€ 12,80
7	727100149	Rückenstütze Rollator GoLite 200	1	€ 24,90
8	727100140	Sitzplatte GoLite	1	€ 44,70
9	727100147	Korb Rollator GoLite 200 SN: 1J	1	€ 34,90
9	727100127	Korb für Rollator GoLite 200, SN 14M/15J	1	€ 34,90
10	727100143	Abdeckkappen Rad Rollator GoLite	1	€ 5,60

GoLite 200 XXL

Pos.	Artikelnr.	Bezeichnung	Menge	VK Preis (€) ohne MwSt.
		200		
11	727100148	Radgabel mit Rad für Rollator GoLite	1	€ 33,40
12	727100145	Rad vorne GoLite 200 m.Kugellager ohne Schraube M8	1	€ 18,40
13	710000039	Bowdenzug 1166 mm mit End-Hülse, für Rollator Cristallo/Cristallo ² /Migo/Road/Torro/GoLite	1	€ 6,70
14	727100136	Feder + Gummihülle Bowdenzug für Rollator GoLite	1	€ 2,20
15	727100132	Radachse hinten für Rollator GoLite mit Unterlegscheiben und Mutter, SN 1J/15J	1	€ 4,40
16	727100137	Rad hinten GoLite 200 mit Kugellager ohne Schraube SN: 1J/15J	1	€ 18,40
17	710000054	Bremsbügel für GoLite	1	€ 15,60
17	727100129	Bremshebel gummiert rechts für Rollator GoLite Seriennummer 14M	1	€ 12,90
17	727100131	Bremshebel gummiert links für Rollator GoLite Seriennummer 14M	1	€ 12,90
18	727100133	Radachse hinten für Rollator GoLite mit Unterlegscheiben und Mutter, SN 14M...	1	€ 3,50
19	710000012	Stockhalter kpl. Migo/Cristallo/GoLite	1	€ 25,00
20	710000081	Einhandbremse Nachrüstset für Road/Migo/Cristallo/Gigo/Gigo 2G/GoLite/ (werkseitige Montage für Cristallo ² möglich)	1	€ 71,00
21	727100134	Feder für Bremseisen links für Rollator GoLite	1	€ 2,40
21	727100135	Feder für Bremseisen rechts für Rollator GoLite	1	€ 2,40
22	727100138	Klemme/Schelle inkl. Schraube f. Sitzplatte GoLite	1	€ 11,90
23	727100144	Korbenschutz Rollator GoLite 200	1	€ 10,30



Pos.	Artikelnr.	Bezeichnung	Menge	VK Preis (€) ohne MwSt.
1	710000003	Anatomische Handgriffe (1Paar) Cristallo,Migo,Gigo, Road, Gigo 2G, TriWalker	1	€ 20,30
2	710000101	Schiebegriffrohr rechts für Rollator Migo 2G	1	€ 10,00
3	710000006	Bowdenzug mit Hülle und Einstellschraube, komplett für Rollator Cristallo/Rubino/Migo/TriWalker	1	€ 7,10
4	710000091	Sitzplatte für Migo 2G ohne Befestigung	1	€ 21,00
5	710000104	Stockhalter kpl. Migo 2G ab SN 2F1510...	1	€ 25,00
5	710000092	Stockhalter kpl. Migo 2G bis SN 2F1510...	1	€ 25,00
5	710000012	Stockhalter kpl. Migo/Cristallo/GoLite	1	€ 25,00
6	710000001	Korb für Rollator Cristallo/Migo/Gigo/Gigo 2G	1	€ 25,00
7	710000014	Abdeckkappe Radachse Cristallo/Rubino/Migo/TriWalker	1	€ 2,10

Migo / Migo 2G

Pos.	Artikelnr.	Bezeichnung	Menge	VK Preis (€) ohne MwSt.
8	710000025	Korbschutz + Seitenschutz, Klammer schwarz, Migo	1	€ 2,10
9	710000080	Rad MIGO 2G/ Cristallo 190/50 mm mit Kugellager	1	€ 15,80
10	710000097	Radgabel vorne mit Kugellager Rollator Migo 190/50	1	€ 25,60
11	710000013	Abdeckkappe Radgabel Cristallo/Rubino/Migo/Expedition Plus (2er Pack)	1	€ 2,80
12	710000094	Faltschere für Rollator Migo 190/50, Migo2G	1	€ 10,30
13	710000103	Rahmen-Verbindungsschraube für Migo 2G (7K/2M)	1	€ 2,40
13	710000099	Rahmen-Verbindungsschraube für Rollator Migo 2G (2F...)	1	€ 2,40
14	710000002	Tablett für Rollator Cristallo/Migo/Gigo/Gigo 2G,Road,Ronto	1	€ 25,00
15	710000009	Knebelgriff kpl. Cristallo / Rubino / Migo 2006 (Satz á 2 Stück)	1	€ 10,40
16	710000100	Schiebegriffrohr links für Rollator Migo 2G	1	€ 10,00
17	710000086	Bremse für Cristallo/Cristallo ² /Migo/Gigo/Gigo 2G ohne Bowdenzug und Hülle, inkl. Bremsgriff	1	€ 15,60
18	710000087	Bremsgriff Cristallo/Cristallo ² /Migo/Gigo/Gigo 2G/Road/TriWalker/GoLite (SN:14M/15J)	1	€ 5,95
19	710000081	Einhandbremse Nachrüstset für Road/Migo/Cristallo/Gigo/Gigo 2G/GoLite/ (werkseitige Montage für Cristallo ² möglich)	1	€ 71,00
20	710100300	Ankipphilfe Nachrüstset Cristallo Migo 2G für Radbreite 50 mm	1	€ 11,00
20	710100200	Ankipphilfe Nachrüstset Migo ab 2006 für Radbreite 35 mm	1	€ 11,00
21	710100500	Rückengurt für Rollator Migo/Road/Cristallo	1	€ 51,00
22	710100501	Rückengurt Rohrhalterung Links Migo/Road/Cristallo	1	€ 6,00
23	710100504	Schraube (rot) für Rückengurt Migo/Road/Cristallo	1	€ 3,00

Migo / Migo 2G

Pos.	Artikelnr.	Bezeichnung	Menge	VK Preis (€) ohne MwSt.
24	710100502	Rückengurt Rohrhalterung recht Migo/Road/Cristallo	1	€ 6,00
25	710000093	Faltschere für Rollator Migo 190/35	1	€ 10,30
26	710000098	Schraube M8x78 für Rahmen Rollator Migo	1	€ 4,70
27	723000002	Sitzplatte für Rollator Migo-2006	1	€ 21,00
28	710000096	Radgabel vorne mit Kugellager Rollator Migo 190/35	1	€ 25,60
29	723000003	Rad 190x35 mm mit Kugellager für Rollator MIGO/Tri Walker, passend vorne und hinten	1	€ 13,10
30	710000105	Bremsblockeinheit links/rechts für Migo 2G	1	€ 7,90
31	710000026	Schutzkappe Korbeinhängung, schwarz, gummi, Migo	1	€ 1,30
32	710000107	Stockhalter Oberteil für Migo 2G (SN: 7K)	1	€ 2,20
32	710000108	Stockhalter Oberteil für Migo 2G (SN: 2F/2M)	1	€ 2,20
33	710000028	Kugellager m. langem Bund Rad MIGO /Vorderrad Gigo/Gigo 2G	1	€ 2,10
34	710000027	Hülse für Rad Migo	1	€ 1,30
35	710000022	Bremsblock links/rechts mit Schraube f. Rad 190/50	1	€ 7,90
36	710000095	Kugellager in der Radgabelaufnahme vorne Migo/Cristallo	1	€ 12,80
37	710000102	Klammer ohne Schraube für Sitzplatte Migo 2G	1	€ 2,40
o.Abb.	710100400	Sauerstoffflaschenhalter für Rollator Migo	1	€ 117,00
o.Abb.	710100201	Klemme/Schelle inkl. Schraube für Sitzplatte Migo 190/35	1	€ 2,10
o.Abb.	710000039	Bowdenzug 1166 mm mit End-Hülse, für Rollator Cristallo/Cristallo ² /Migo/Road/Torro/GoLite	1	€ 6,70

Nitro / Nitro Twist



Pos.	Artikelnr.	Bezeichnung	Menge	VK Preis (€) ohne MwSt.
1	724400081	Rückenlehne für Rollator Nitro XS einstellbar 780/805/830/855 mm, ohne Befestigungsschrauben ab SN 6A1706...	1	€ 46,50
1	724400017	Rückenlehne schwarz für Rollator Nitro S, M, L, ohne Befestigungsschrauben bis SN 6A1706..	1	€ 36,80
1	724400082	Rückenlehne für Rollator Nitro M / L einstellbar 890/915/940/965 mm ohne Befestigungsschrauben ab SN 6A1706...	1	€ 46,50
1	724400066	Rückenlehne schwarz für Rollator Nitro XS, ohne Befestigungsschrauben bis SN 6A1706...	1	€ 36,80
2	724400120	Schiebegriffrohr links für Rollator Nitro Twist / Nitro Carbon Twist	1	€ 90,20
2	724400089	Schiebegriff für Rollator Nitro	1	€ 31,60
2	724400121	Schiebegriffrohr rechts für Rollator Nitro Twist / Nitro Carbon Twist	1	€ 90,20
3	724400007	Handgriff links/rechts für Rollator Nitro	1	€ 11,70
4	724400097	Bremse links kpl. mit Bowdenzug für Nitro S bis SN 6A1907100150	1	€ 23,50

Nitro / Nitro Twist

Pos.	Artikelnr.	Bezeichnung	Menge	VK Preis (€) ohne MwSt.
4	724400098	Bremse rechts kpl. mit Bowdenzug für Nitro S ab SN 6A1907100151	1	€ 24,30
4	724400027	Handbremse mit Bowdenzug Nitro S rechts bis SN 6A1907100150	1	€ 20,90
4	724400099	Bremse links kpl. mit Bowdenzug für Nitro S ab SN 6A1907100151	1	€ 24,30
4	724400057	Handbremse mit Bowdenzug Nitro L ab SN: 6A1511...	1	€ 20,90
4	724400056	Handbremse mit Bowdenzug Nitro M ab SN: 6A1511...	1	€ 20,90
4	724400029	Handbremse mit Bowdenzug Nitro L bis SN: 6A1511...	1	€ 20,90
4	724400065	Handbremse mit Bowdenzug Nitro XS	1	€ 20,90
5	724400084	Schraube rot für Rückenstütze Nitro / Nitro Twist incl. Mutter	1	€ 5,30
6	724400040	Stockhalter *Neu* für Rollator Nitro	1	€ 26,60
7	724400050	Bremsblock links für Rollator Nitro ab SN: 6A1511...	1	€ 8,30
7	724400051	Bremsblock rechts für Rollator Nitro ab SN: 6A1511...	1	€ 8,30
8	724400037	Rad hinten rechts m. Kugellager für Rollator Nitro/Nitro Carbon bis SN: 6A2212800650	1	€ 29,50
8	724400181	Softrad hinten rechts m. Kugellager Rollator Nitro ab SN: 6A2212800651	1	€ 29,50
8	724400182	Softrad hinten links m. Kugellager Rollator Nitro ab SN: 6A2212800651	1	€ 29,50
8	724400038	Rad hinten links m. Kugellager für Rollator Nitro/Nitro Carbon bis SN: 6A2212800650	1	€ 29,50
9	724400064	Abdeckkappe Radgabelaufnahme für Rollator Nitro	1	€ 3,50
10	724400025	Sitz-Hebegurt für Rollator Nitro	1	€ 19,80
11	724400069	Sitzpolster für Rollator Nitro XS	1	€ 25,30
11	724400016	Sitzpolster für Rollator Nitro S, M, L	1	€ 25,30
12	724400023	Abdeckkappe Faltschere vorne für Rollator Nitro	1	€ 3,00
13	724400019	Tasche kariert für Rollator Nitro champagne	1	€ 67,10

Nitro / Nitro Twist

Pos.	Artikelnr.	Bezeichnung	Menge	VK Preis (€) ohne MwSt.
13	724400015	Tasche schwarz für Rollator Nitro weiss/schwarz	1	€ 67,10
13	724400068	Tasche für Rollator Nitro XS	1	€ 67,10
14	724400179	Softrad mit Radgabel kpl. rechts Rollator Nitro ab SN: 6A2212800651	1	€ 54,10
14	724400180	Softrad mit Radgabel kpl. links Rollator Nitro ab SN: 6A2212800651	1	€ 54,10
14	724400063	Rad mit Radgabel kpl. links für Rollator Nitro ab SN: 6A1605 - bis SN: 6A2212800650	1	€ 54,10
14	724400062	Rad mit Radgabel kpl. rechts für Rollator Nitro ab SN: 6A1605 - bis SN: 6A2212800650	1	€ 54,10
15	724400076	Bremse kpl. rechts für Nitro Twist	1	€ 83,90
15	724400075	Bremse kpl. links für Nitro Twist	1	€ 83,90
16	724400124	Handgriff für Rollator Nitro Twist / Carbon Twist	1	€ 9,00
17	724400125	Reflektor rot für Handgriff Rollator Nitro Twist / Carbon Twist	1	€ 4,80
18	724400013	Rad mit Radgabel kompl. links für Rollator Nitro bis SN: 6A1605...	1	€ 54,10
18	724400012	Rad mit Radgabel kpl. rechts für Rollator Nitro bis SN: 6A1605...	1	€ 54,10
20	724400024	Abdeckkappe Faltschere hinten für Rollator Nitro	1	€ 3,00
21	724400048	Bremsbügel links für Rollator Nitro bis SN: 6A1511	1	€ 20,40
21	724400049	Bremsbügel rechts für Rollator Nitro bis SN: 6A1511...	1	€ 20,40
22	724400022	Abdeckkappe Rad hinten für Rollator Nitro	1	€ 3,40
23	724400078	Halter Tasche für Rollator Nitro	1	€ 21,90
24	724400052	Ankipphilfe links für Rollator Nitro bis SN: 6A2012300000 / Nitro Carbon	1	€ 27,70
24	724400046	Ankipphilfe rechts für Rollator Nitro bis SN: 6A2012300000 / Nitro Carbon	1	€ 27,70
25	724400021	Hinterrad Achse für Rollator Nitro	1	€ 11,20
26	724400003	Rückholfeder Bremsbügel für Nitro	1	€ 8,60

Nitro / Nitro Twist

Pos.	Artikelnr.	Bezeichnung	Menge	VK Preis (€) ohne MwSt.
27	724400054	Bowdenzug schwarz für Nitro Gr. L ab SN: 6A1511...	1	€ 10,90
27	724400001	Bowdenzug, schwarz für Nitro Gr. M 121,5 mm bis SN 6A1511...	1	€ 10,90
27	724400055	Bowdenzug schwarz für Nitro Gr. M ab SN: 6A1511...	1	€ 10,90
27	724400070	Bowdenzug schwarz für Nitro Gr. XS	1	€ 10,90
27	724400002	Bowdenzug, schwarz für Nitro Gr. S 118,5 mm	1	€ 10,90
28	724400033	Faltschere für Rollator Nitro S	1	€ 59,50
28	724400090	Faltschere für Rollator Nitro M ab SN 6A1709300001	1	€ 58,00
28	724400091	Faltschere für Rollator Nitro L ab SN 6A18066000001	1	€ 58,00
28	724400035	Faltschere für Rollator Nitro L bis SN: 6A1806600000	1	€ 59,50
28	724400034	Faltschere für Rollator Nitro M bis SN: 6A1709300000	1	€ 59,50
28	724400092	Faltschere für Rollator Nitro XS ab SN 6A1806110001	1	€ 58,00
28	724400067	Faltschere für Rollator Nitro XS bis SN: 6A1806110000	1	€ 59,50
29	724400041	Rückholfeder Verriegelung für Nitro	1	€ 5,60
30	724400072	Faltsicherung rot für Rollator Nitro M, L ab SN: 6A1605...	1	€ 14,30
30	724400073	Faltsicherung rot für Rollator Nitro XS	1	€ 8,40
31	724400004	Höhenversteller für Schiebegriff Nitro	1	€ 9,00
32	724400086	Reflektor rot für Handgriff Rollator Nitro	1	€ 4,80
33	724400042	Führungsschiene für Nitro Tasche	1	€ 13,40
34	724400088	Verriegelungshaken für Rollator Nitro incl. Feder / Schraube / U- Scheiben / Mutter	1	€ 14,20
35	724400093	Einstellschraube rot für Bowdenzug Rollator Nitro / Nitro Carbon	1	€ 10,40
36	724400094	Rahmenverbindungsschraube mit Buchse für Nitro / Nitro Carbon	1	€ 10,20
37	724400128	Radlager Reparatur-Set für Nitro / Carbon rechts ab SN: 6A1907...	1	€ 20,40

Nitro / Nitro Twist

Pos.	Artikelnr.	Bezeichnung	Menge	VK Preis (€) ohne MwSt.
37	724400083	Radlager Reparatur-Set für Nitro / Carbon links ab SN: 6A1907...(rechts bis SN:6A1906...)	1	€ 20,30
38	724400095	Ankipphilfe Kunststoff links für Rollator Nitro /Twist from SN 6A2012300001	1	€ 14,00
38	724400096	Ankipphilfe Kunststoff rechts für Rollator Nitro / Twist ab SN 6A2012300001	1	€ 14,00
39	724400127	Bremsgriff links für Rollator Nitro / Nitro Carbon ab SN 6A1706...	1	€ 11,70
39	724400126	Bremsgriff rechts für Rollator Nitro / Nitro Carbon ab SN 6A1706	1	€ 11,70
o.Abb	724400079	Bremsgriff Reparaturset rechts Nitro Twist / Nitro Carbon Twist	1	€ 29,80
o. Abb.	724400087	Buchse für Bremse Nitro Twist	1	€ 1,90
o. Abb.	724400047	Kugellager im Rahmen für Rollator Nitro	1	€ 12,80
o. Abb.	724400014	Kugellager für Hinterrad für Rollator Nitro	1	€ 12,80
o.Abb.	724400044	Tupflack weiß für Rollator Nitro	1	€ 13,10
o.Abb.	724400043	Schlüsselring für Rollator Nitro	1	€ 1,50
o.Abb.	724400045	Tupflack champagne für Rollator Nitro	1	€ 13,10
o.Abb.	724400080	Bremsgriff Reparaturset links Nitro Twist / Nitro Carbon Twist	1	€ 29,80

Nitro Carbon / Carbon Twist (Abgekündigt / discontinued)



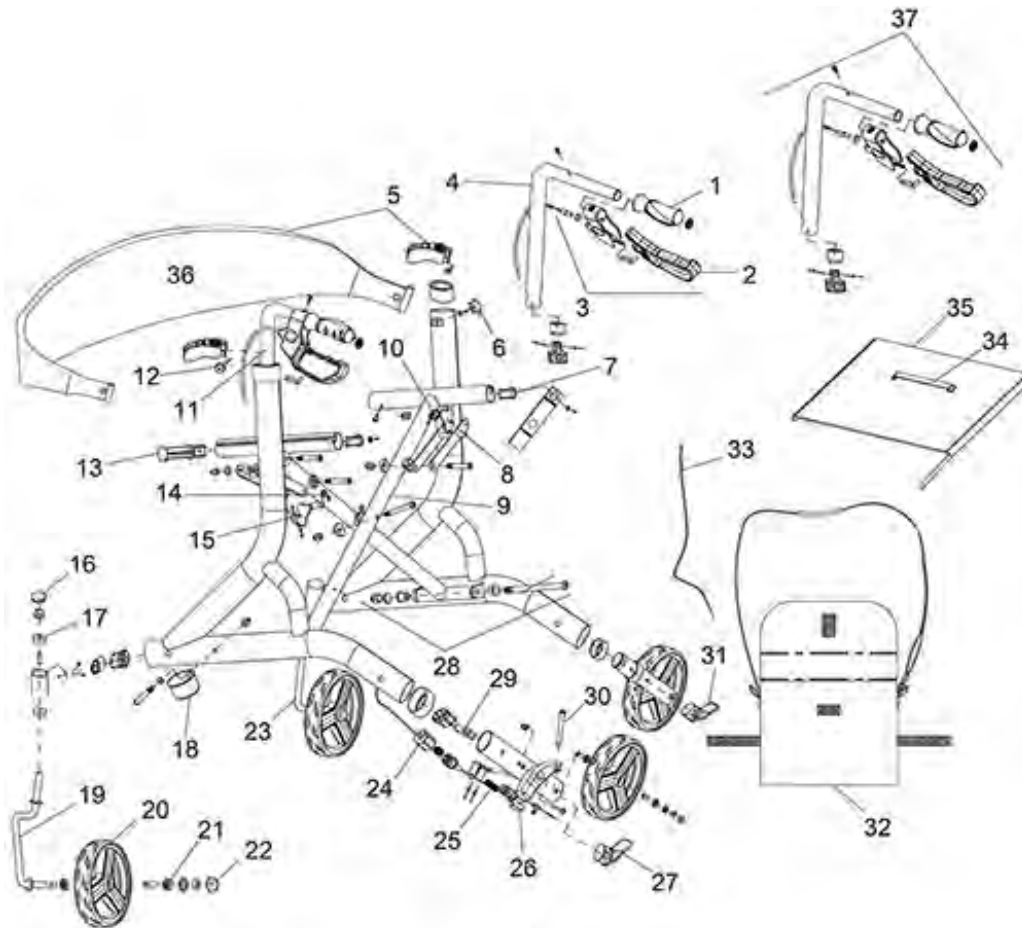
Pos.	Artikelnr.	Bezeichnung	Menge	VK Preis (€) ohne MwSt.
1	724400123	Abdeckplatte mit Schraube für Handgriff Rollator Nitro Carbon	1	€ 8,40
3	724400101	Schiebegriffrohr rechts für Rollator Nitro Carbon	1	€ 90,20
4	724400100	Schiebegriffrohr links für Rollator Nitro Carbon	1	€ 90,20
5	724400102	Handgriff für Rollator Nitro Carbon	1	€ 8,30
6	724400127	Bremsgriff links für Rollator Nitro / Nitro Carbon ab SN 6A1706...	1	€ 11,70
6	724400126	Bremsgriff rechts für Rollator Nitro / Nitro Carbon ab SN 6A1706	1	€ 11,70
6	724400103	Bremsgriff für Rollator Nitro Carbon / bis SN: 6A1706...	1	€ 11,70
7	724400129	Schraube rot für Rückenstütze Nitro Carbon / Twist	1	€ 5,50
8	724400105	Sitzpolster für Rollator Nitro Carbon	1	€ 71,90
9	724400109	Rad mit Radgabel kpl. rechts für Rollator	1	€ 54,10
10	724400107	Tasche für Rollator Nitro Carbon	1	€ 79,30
11	724400110	Rad mit Radgabel kpl. links für Rollator	1	€ 54,10

Nitro Carbon / Carbon Twist (Abgekündigt / ~~Discontinued~~)

Pos.	Artikelnr.	Bezeichnung	Menge	VK Preis (€) ohne MwSt.
12	724400112	Bowdenzug für Rollator Nitro Carbon M	1	€ 10,90
12	724400118	Bowdenzug für Rollator Nitro Carbon L	1	€ 10,90
13	724400114	Bremsblock links für Rollator Nitro Carbon	1	€ 8,30
14	724400038	Rad hinten links m. Kugellager für Rollator Nitro/Nitro Carbon bis SN: 6A2212800650	1	€ 29,50
15	724400119	Bowdenzug für Rollator Nitro Carbon Twist L	1	€ 10,90
15	724400117	Bowdenzug für Rollator Nitro Carbon Twist M	1	€ 10,90
16	724400124	Handgriff für Rollator Nitro Twist / Carbon Twist	1	€ 9,00
17	724400125	Reflektor rot für Handgriff Rollator Nitro Twist / Carbon Twist	1	€ 4,80
18	724400080	Bremsgriff Reparaturset links Nitro Twist / Nitro Carbon Twist	1	€ 29,80
19	724400120	Schiebegriffrohr links für Rollator Nitro Twist / Nitro Carbon Twist	1	€ 90,20
20	724400079	Bremsgriff Reparaturset rechts Nitro Twist / Nitro Carbon Twist	1	€ 29,80
21	724400121	Schiebegriffrohr rechts für Rollator Nitro Twist / Nitro Carbon Twist	1	€ 90,20
22	724400052	Ankipphilfe links für Rollator Nitro bis SN: 6A2012300000 / Nitro Carbon	1	€ 27,70
23	724400046	Ankipphilfe rechts für Rollator Nitro bis SN: 6A2012300000 / Nitro Carbon	1	€ 27,70
24	724400037	Rad hinten rechts m. Kugellager für Rollator Nitro/Nitro Carbon bis SN: 6A2212800650	1	€ 29,50
25	724400113	Bremsblock rechts für Rollator Nitro Carbon	1	€ 8,30
26	724400115	Stockhalter für Rollator Nitro Carbon	1	€ 35,00
27	724400116	Faltschere für Rollator Nitro Carbon L	1	€ 59,50
27	724400106	Faltschere für Rollator Nitro Carbon M	1	€ 59,50
28	724400108	Faltsicherung schwarz für Rollator	1	€ 14,30

Nitro Carbon / Carbon Twist (Abgekündigt / discontinued)

Pos.	Artikelnr.	Bezeichnung	Menge	VK Preis (€) ohne MwSt.
		Nitro Carbon		
29	724400130	Schraube(2-teilig) für Bremsgriff Nitro Carbon	1	€ 8,50
30	724400133	Schiebegriff kpl. rechts für Nitro Carbon L (Schiebegriff, Bremsgriff, Handgriff, Bowdenzug, Höhenversteller)	1	€ 108,30
30	724400132	Schiebegriff kpl. links für Nitro Carbon M (Schiebegriff, Bremsgriff, Handgriff, Bowdenzug, Höhenversteller)	1	€ 108,30
30	724400131	Schiebegriff kpl. rechts für Nitro Carbon M (Schiebegriff, Bremsgriff, Handgriff, Bowdenzug, Höhenversteller)	1	€ 108,30
30	724400134	Schiebegriff kpl. links für Nitro Carbon L (Schiebegriff, Bremsgriff, Handgriff, Bowdenzug, Höhenversteller)	1	€ 108,30
31	724400093	Einstellschraube rot für Bowdenzug Rollator Nitro / Nitro Carbon	1	€ 10,40
32	724400094	Rahmenverbindungsschraube mit Buchse für Nitro / Nitro Carbon	1	€ 10,20
33	724400128	Radlager Reparatur-Set für Nitro / Carbon rechts ab SN: 6A1907...	1	€ 20,40
33	724400083	Radlager Reparatur-Set für Nitro / Carbon links ab SN: 6A1907...(rechts bis SN:6A1906...)	1	€ 20,30
34	724400004	Höhenversteller für Schiebegriff Nitro	1	€ 9,00
o. Abb.	724400087	Buchse für Bremse Nitro Twist	1	€ 1,90



Pos.	Artikelnr.	Bezeichnung	Menge	VK Preis (€) ohne MwSt.
1	724400154	Handgriff (Paar) inkl. Reflektoren für Nitro SL	1	€ 3,30
2	724400149	Bremsgriff re/li für Nitro SL	1	€ 2,95
3	724400148	Bremse re/li inkl. Bremsgriff für Nitro SL	1	€ 3,10
4	724400168	Schiebegriff rechts für Nitro SL	1	€ 7,40
5	724400162	Rückenlehne schwarz inkl. Halter für Nitro SL	1	€ 17,65
6	724400174	Sterngriffschr. Schiebegriff Nitro SL (Paar)	1	€ 1,05
7	724400139	Abdeckkappe Faltschere für Nitro SL (Paar)	1	€ 0,45
8	724400178	Verriegelungshaken rechts für Nitro SL	1	€ 2,50
9	724400151	Faltschere für Nitro SL	1	€ 19,70
10	724400166	Rückholfeder rechts für Verriegelung Nitro SL	1	€ 0,55
11	724400167	Schiebegriff links für Nitro SL	1	€ 7,40
12	724400171	Schraube+Mutter Rü-Stütze Nitro	1	€ 0,80

Nitro SL

Pos.	Artikelnr.	Bezeichnung	Menge	VK Preis (€) ohne MwSt.
		SL (Paar)		
13	724400153	Halterung für Tasche Nitro SL (Paar)	1	€ 0,80
14	724400165	Rückholfeder links für Verriegelung Nitro SL	1	€ 0,55
15	724400177	Verriegelungshaken links für Nitro SL	1	€ 2,50
16	724400141	Abdeckkappe Radgabelaufnahme Nitro SL (Paar)	1	€ 0,40
17	724400157	Kugellager Ø28 Vorderradgabel Nitro SL (Paar)	1	€ 0,95
18	724400175	Stockhalter zum Clipsen für Nitro SL	1	€ 25,00
19	724400159	Radgabel links für Nitro SL	1	€ 8,20
20	724400158	Rad mit Kugellager für Nitro SL	1	€ 10,70
21	724400156	Kugellager (Ø 22) für Rad Nitro SL (Paar)	1	€ 0,55
22	724400140	Abdeckkappe für Rad Nitro SL (Paar)	1	€ 0,45
23	724400160	Radgabel rechts für Nitro SL	1	€ 8,20
24	724400150	Einstellschraube Bowdenzug für Nitro SL (Paar)	1	€ 0,85
25	724400164	Rückholfeder Bremsbügel Nitro SL (Paar)	1	€ 0,45
26	724400145	Bremsblock links für Nitro SL	1	€ 1,15
26	724400146	Bremsblock rechts für Nitro SL	1	€ 1,15
27	724400142	Ankipphilfe links für Nitro SL	1	€ 1,15
28	724400161	Rahmenverbindungsschraube mit Buchse für Nitro SL	1	€ 1,55
29	724400152	Federknopf für Nitro SL (Paar)	1	€ 0,45
30	724400155	Hinterrad Achse inkl. Mutter für Nitro SL	1	€ 1,50
31	724400143	Ankipphilfe rechts für Nitro SL	1	€ 1,15
32	724400176	Standardtasche schwarz für Nitro SL	1	€ 30,00
33	724400144	Bremszug kpl. für Nitro SL (Paar)	1	€ 0,45
34	724400172	Sitz-Hebegurt für Nitro SL	1	€ 1,65
35	724400173	Sitz Nitro SL	1	€ 7,40
36	724400163	Rückenlehne schwarz, einzeln, für	1	€ 12,30

Nitro SL

Pos.	Artikelnr.	Bezeichnung	Menge	VK Preis (€) ohne MwSt.
		Nitro SL		
37	724400170	Schiebegriff rechts kpl. für Nitro SL	1	€ 14,35
37	724400169	Schiebegriff links kpl. für Nitro SL	1	€ 14,35
o. Abb.	740500122	Gewindebuchse Schiebegriff- Einstellung für Rollator Torro	1	€ 0,90
o. Abb.	724400147	Bremsblock li + re inkl. Befestigung für Nitro SL	1	€ 2,50
o. Abb.	724400138	Premium Tasche Nitro SL, anthrazit	1	€ 70,00
o. Abb.	724400137	Premium Tasche Nitro SL, grau	1	€ 70,00



Pos.	Artikelnr.	Bezeichnung	Menge	VK Preis (€) ohne MwSt.
1	710000087	Bremsgriff Cristallo/Cristallo ² /Migo/Gigo/Gigo 2G/Road/TriWalker/GoLite (SN:14M/15J)	1	€ 5,95
2	710000002	Tablett für Rollator Cristallo/Migo/Gigo/Gigo 2G,Road,Ronto	1	€ 25,00
3	727100154	Sitzplatte Rollator Road	1	€ 20,80
4	727100152	Korb Rollator Road	1	€ 28,40
5	721100101	Stockhalter für Rollator Road	1	€ 26,60
6	727100153	Rad ROAD	1	€ 13,00
7	727100158	Bremseisen links für Rollator Road	1	€ 15,60
7	727100159	Bremseisen rechts für Rollator Road	1	€ 15,60
8	721100103	Klemme/Schelle inkl. Schraube für Sitzplatte Road	1	€ 2,50
9	727100160	Befestigungsclip Bowdenzughülle für Road	1	€ 2,40
10	721100102	Knebelgriff kpl. Rollator Road	1	€ 10,40

Road

Pos.	Artikelnr.	Bezeichnung	Menge	VK Preis (€) ohne MwSt.
11	727100157	Bowdenzug für Rollator Road	1	€ 7,10
12	710000086	Bremse für Cristallo/Cristallo ² /Migo/Gigo/Gigo 2G ohne Bowdenzug und Hülle, inkl. Bremsgriff	1	€ 15,60
13	710000003	Anatomische Handgriffe (1Paar) Cristallo,Migo,Gigo, Road, Gigo 2G, TriWalker	1	€ 20,30
14	710000081	Einhandbremse Nachrüstset für Road/Migo/Cristallo/Gigo/Gigo 2G/GoLite/ (werkseitige Montage für Cristallo ² möglich)	1	€ 71,00
15	710100500	Rückengurt für Rollator Migo/Road/Cristallo	1	€ 51,00
16	710100504	Schraube (rot) für Rückengurt Migo/Road/Cristallo	1	€ 3,00
17	710100502	Rückengurt Rohrhalterung recht Migo/Road/Cristallo	1	€ 6,00
18	710100501	Rückengurt Rohrhalterung Links Migo/Road/Cristallo	1	€ 6,00
19	727100156	Bremse rechts o.Bowdenzug+Hülle für Rollator Road bis 2013	1	€ 15,60
20	727100155	Bremse links o.Bowdenzug+Hülle für Rollator Road bis 2013	1	€ 15,60
21	727100162	Radgabel vorne für Rollator Road	1	€ 24,70
22	727100163	Feder Bowdenzug für Rollator Road	1	€ 2,20
o.Abb.	727100161	Kugellager fürs Vorderrad Rollator Road	1	€ 12,80
o.Abb.	710000039	Bowdenzug 1166 mm mit End- Hülse, für Rollator Cristallo/Cristallo ² / Migo/Road/Torro/GoLite	1	€ 6,70

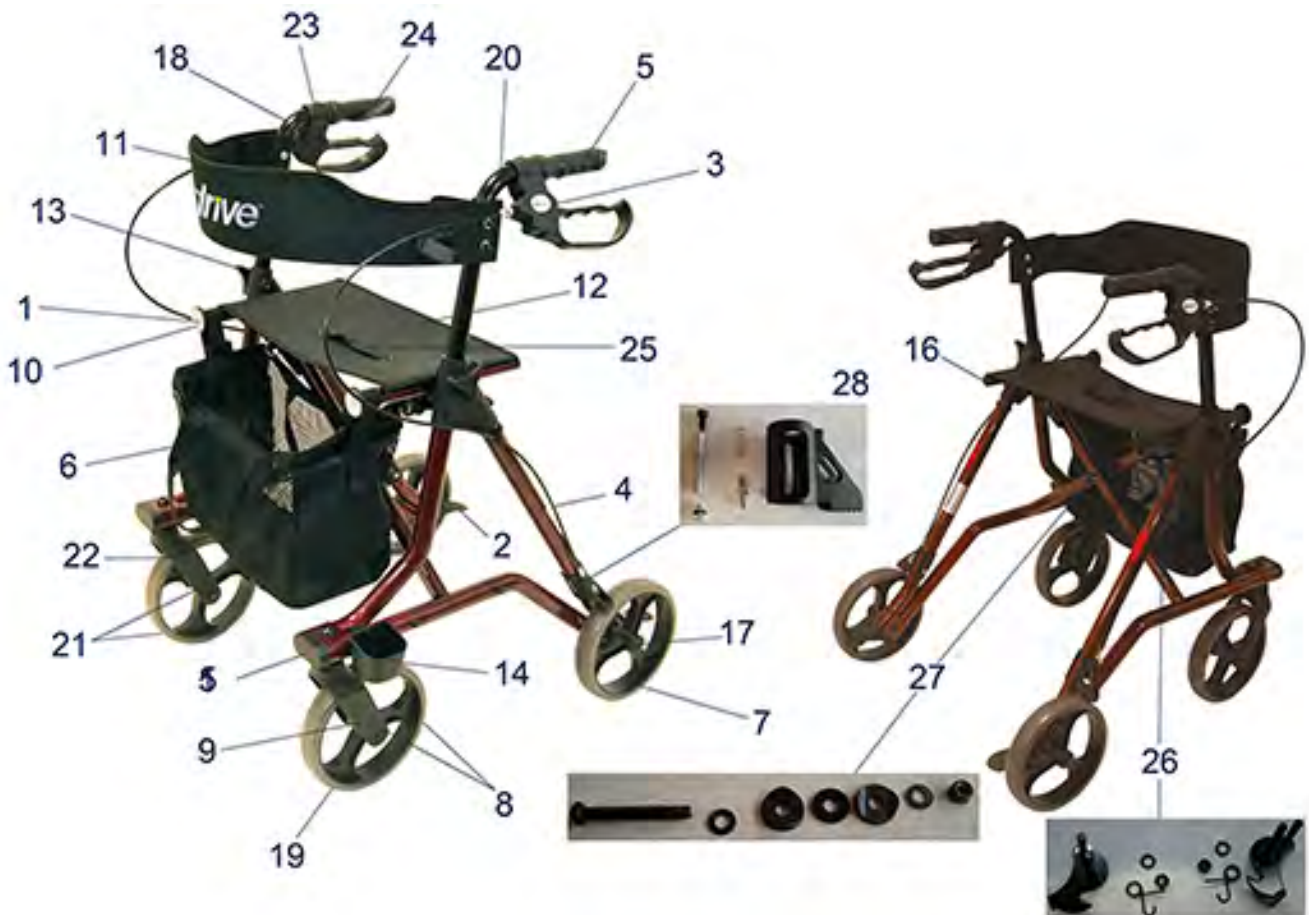


Pos.	Artikelnr.	Bezeichnung	Menge	VK Preis (€) ohne MwSt.
1	730200111	Schiebegriff kpl. für Indoor Rollator Roomba	1	€ 46,80
2	730200107	Clips Höheneinstellung für Indoor-Rollator Roomba	1	€ 1,60
3	730200103	Bowdenzug für Indoor-Rollator Roomba	1	€ 7,10
4	730200104	Bremseinheit, rechts für Indoor-Rollator Roomba	1	€ 10,30
5	730200101	Rad hinten für Indoor-Rollator Roomba	1	€ 14,30
6	730200108	Schraube Vorderradgabel für Indoor-Rollator Roomba	1	€ 1,80
7	730200112	Rad vorne mit Radgabel für Indoor-Rollator Roomba ab SN: 2G1507300001	1	€ 14,30
8	730200110	Korb/Netz für Indoor Rollator Roomba	1	€ 66,20
9	730200106	Tablett schwarz für Indoor-Rollator Roomba	1	€ 22,00
10	730200113	Sicherheitsverriegelung rot für	1	€ 3,50

Roomba

Pos.	Artikelnr.	Bezeichnung	Menge	VK Preis (€) ohne MwSt.
		Rollator Roomba		
11	730200102	Rad vorne mit Radgabel für Indoor-Rollator Roomba bis SN: 2G1507290000	1	€ 14,30
12	730200109	Kunststofflagerung Vorderradgabel f. Indoor Roomba	1	€ 2,40
13	730200105	Bremseinheit, links für Indoor-Rollator Roomba	1	€ 10,30
14	730200114	Schutzkappe schwarz für Rohrende Rollator Roomba	1	€ 0,20

Torro



Pos.	Artikelnr.	Bezeichnung	Menge	VK Preis (€) ohne MwSt.
1	740500104	Abdeckkappe vorne mit Reflektor für Rollator Torro (Paar)	1	€ 4,60
2	740500114	Ankipphilfe für Rollator Torro	1	€ 18,90
3	740500117	Bremse mit Bremszug kpl. links für Rollator Torro	1	€ 31,90
4	740500116	Bremszug kpl. für Rollator Torro	1	€ 10,50
5	740500107	Handgriff links für Rollator Torro	1	€ 9,90
6	740500109	Netz-Tasche für Rollator Torro	1	€ 28,70
7	740500112	Rad hinten inkl Metall-Radachse für Rollator Torro	1	€ 29,50
8	740500111	Rad mit Gabel vorne links für Rollator Torro bis SN: 2M1603600570	1	€ 54,10
8	740500129	Rad mit Gabel vorne links für Rollator Torro ab SN 2M1603600571	1	€ 54,10
9	740500108	Radgabel für Rollator Torro bis SN: 2M1603600570	1	€ 30,00
9	740500127	Radgabel links für Rollator Torro ab	1	€ 30,00

Torro

Pos.	Artikelnr.	Bezeichnung	Menge	VK Preis (€) ohne MwSt.
		SN 2M1603600571		
10	740500110	Reflektor Silber für Rollator Torro	1	€ 1,20
11	740500106	Rückenlehne schwarz für Rollator Torro	1	€ 36,80
12	740500120	Sitz kpl. für Rollator Torro	1	€ 26,00
13	740500102	Sternschraube für Rollator Torro	1	€ 11,30
14	740500115	Stockhalter für Rollator Torro *Neu*	1	€ 26,70
15	740500113	Abdeckkappe Rahmen vorne für Rollator Torro	1	€ 4,30
16	740500105	Abdeckkappe hinten für Rollator Torro (Paar)	1	€ 3,30
17	740500103	Abdeckkappe für Rad Rollator Torro	1	€ 2,80
18	740500124	Schiebegriffrohr rechts für Rollator Torro	1	€ 21,50
19	740500121	Rad vorne inkl Metall-Radachse für Rollator Torro	1	€ 29,50
20	740500123	Schiebegriffrohr links für Rollator Torro	1	€ 21,50
21	740500130	Rad mit Gabel vorne rechts für Rollator Torro ab SN 2M1603600571	1	€ 54,10
21	740500119	Rad mit Gabel vorne rechts für Rollator Torro bis SN: 2M1603600570	1	€ 54,10
22	740500128	Radgabel rechts für Rollator Torro ab SN 2M1603600571	1	€ 30,00
23	740500118	Bremse mit Bremszug kpl. rechts f. Rollator Torro	1	€ 31,90
24	740500125	Handgriff rechts für Rollator Torro	1	€ 9,90
25	740500133	Zugband mit Schlüsselringen für Faltarretierung Rollator Torro	1	€ 5,80
26	740500136	Faltarretierung links + rechts für Rollator Torro inkl. Feder/U-Scheibe/Mutter	1	€ 8,90
27	740500137	Schraube Faltschere für Rollator Torro incl. Mutter und U-Scheiben	1	€ 1,70
28	740500132	Bremsblock incl. Befestigung für Rollator Torro (Satz)	1	€ 12,00
o. Abb.	740500135	Stab Sitzbezug für Rollator Torro	1	€ 2,20

Torro

Pos.	Artikelnr.	Bezeichnung	Menge	VK Preis (€) ohne MwSt.
o. Abb.	710000039	Bowdenzug 1166 mm mit End-Hülse, für Rollator Cristallo/Cristallo ² /Migo/Road/Torro/GoLite	1	€ 6,70
o. Abb.	740500134	O-Ring 19.68x2.03 mm für Schere/Rahmen Torro	1	€ 4,00
o. Abb.	740500126	Handgriffe (Paar) für Rollator Torro	1	€ 18,50
o. Abb.	740500122	Gewindebuchse Schiebegriff-Einstellung für Rollator Torro	1	€ 0,90

Torro Acero



Pos.	Artikelnr.	Bezeichnung	Menge	VK Preis (€) ohne MwSt.
1	740500143	Bremse mit Bremszug kpl. rechts f. Rollator Torro Acero	1	€ 31,90
2	740500145	Handgriff rechts für Rollator Torro Acero	1	€ 9,90
3	740500106	Rückenlehne schwarz für Rollator Torro	1	€ 36,80
4	740500144	Handgriff links für Rollator Torro Acero	1	€ 9,90
5	740500142	Bremse mit Bremszug kpl. links für Rollator Torro Acero	1	€ 31,90
6	740500149	Schiebegriffrohr links für Rollator Torro Acero	1	€ 21,50
7	740500105	Abdeckkappe hinten für Rollator Torro (Paar)	1	€ 3,30
8	740500102	Sternschraube für Rollator Torro	1	€ 11,30
9	740500139	Ankipphilfe für Rollator Torro Acero	1	€ 18,90
10	740500141	Bremsblock incl. Befestigung für Rollator Torro Acero	1	€ 12,00
11	740500146	Rad hinten inkl Metall-Radachse für	1	€ 29,50

Torro Acero

Pos.	Artikelnr.	Bezeichnung	Menge	VK Preis (€) ohne MwSt.
		Rollator Torro Acero		
12	740500103	Abdeckkappe für Rad Rollator Torro	1	€ 2,80
13	740500136	Faltarretierung links + rechts für Rollator Torro inkl. Feder/U-Scheibe/Mutter	1	€ 8,90
14	740500137	Schraube Faltschere für Rollator Torro incl. Mutter und U-Scheiben	1	€ 1,70
15	740500153	Vorderrad links mit Gabel für Rollator Torro Acero	1	€ 54,10
16	740500152	Vorderrad ohne Gabel für Rollator Torro Acero	1	€ 29,50
17	740500147	Radgabel links für Rollator Torro Acero	1	€ 30,00
18	740500138	Abdeckkappe Rahmen vorne für Rollator Torro Acero	1	€ 4,30
19	740500154	Vorderrad rechts mit Gabel für Rollator Torro Acero	1	€ 54,10
20	740500148	Radgabel rechts für Rollator Torro Acero	1	€ 30,00
21	740500151	Stockhalter für Rollator Torro Acero	1	€ 26,70
22	740500109	Netz-Tasche für Rollator Torro	1	€ 28,70
23	740500110	Reflektor Silber für Rollator Torro	1	€ 1,20
24	740500104	Abdeckkappe vorne mit Reflektor für Rollator Torro (Paar)	1	€ 4,60
25	740500150	Schiebegriffrohr rechts für Rollator Torro Acero	1	€ 21,50
26	740500120	Sitz kpl. für Rollator Torro	1	€ 26,00
27	740500133	Zugband mit Schlüsselringen für Faltarretierung Rollator Torro	1	€ 5,80
28	740500116	Bremszug kpl. für Rollator Torro	1	€ 10,50
o. Abb.	740500135	Stab Sitzbezug für Rollator Torro	1	€ 2,20
o. Abb.	740500140	Bowdenzug mit End-Hülse, für Rollator Torro Acero	1	€ 6,70



Pos.	Artikelnr.	Bezeichnung	Menge	VK Preis (€) ohne MwSt.
1	710000003	Anatomische Handgriffe (1Paar) Cristallo,Migo,Gigo, Road, Gigo 2G, TriWalker	1	€ 20,30
2	710000087	Bremsgriff Cristallo/Cristallo ² /Migo/Gigo/Gigo 2G/Road/TriWalker/GoLite (SN:14M/15J)	1	€ 5,95
3	710000044	Knebelgriff / Höheneinstellung Gigo / Gigo 2G / Tri Walker	1	€ 10,40
4	710000006	Bowdenzug mit Hülle und Einstellschraube, komplett für Rollator Cristallo/Rubino/Migo/TriWalker	1	€ 7,10
5	710000039	Bowdenzug 1166 mm mit End- Hülse, für Rollator Cristallo/Cristallo ² /Migo/Road/Torro/GoLite	1	€ 6,70
6	710500016	Schiebegriffrohr links für Tri Walker	1	€ 10,00
6	710500003	Schiebegriffrohr rechts für Tri Walker	1	€ 10,00
7	710500006	Tablett für Tri Walker	1	€ 28,00
8	710500007	Korb für Tri Walker	1	€ 26,60

TriWalker

Pos.	Artikelnr.	Bezeichnung	Menge	VK Preis (€) ohne MwSt.
9	710500005	Tasche für Tri Walker	1	€ 37,10
10	723000003	Rad 190x35 mm mit Kugellager für Rollator MIGO/Tri Walker, passend vorne und hinten	1	€ 13,10
11	710000014	Abdeckkappe Radachse Cristallo/Rubino/Migo/TriWalker	1	€ 2,10

Zubehör Rollatoren



Pos.	Artikelnr.	Bezeichnung	Menge	VK Preis (€) ohne MwSt.
1	710000001	Korb für Rollator Cristallo/Migo/Gigo/Gigo 2G	1	€ 25,00
2	727100147	Korb Rollator GoLite 200 SN: 1J	1	€ 34,90
2	727100127	Korb für Rollator GoLite 200, SN 14M/15J	1	€ 34,90
3	710000081	Einhandbremse Nachrüstset für Road/Migo/Cristallo/Gigo/Gigo 2G/GoLite/ (werkseitige Montage für Cristallo ² möglich)	1	€ 71,00
4	727100152	Korb Rollator Road	1	€ 28,40
5	710000075	Tasche "Drive" für Rollstühle + Rollatoren in Rot	1	€ 31,00
5	710000076	Tasche "Drive" für Rollstühle + Rollatoren/ Blau	1	€ 31,00
5	710000077	Tasche "Drive" für Rollstühle- Rollatoren Schwarz	1	€ 31,00
6	710100300	Ankipphilfe Nachrüstset Cristallo Migo 2G für Radbreite 50 mm	1	€ 11,00
6	710100301	Ankipphilfe für Rollator Gigo / Gigo 2G	1	€ 11,20

Zubehör Rollatoren

Pos.	Artikelnr.	Bezeichnung	Menge	VK Preis (€) ohne MwSt.
6	710100200	Ankipphilfe Nachrüstset Migo ab 2006 für Radbreite 35 mm	1	€ 11,00
7	724400085	Getränkehalter für Nitro / Nitro Carbon	1	€ 19,80
8	710000012	Stockhalter kpl. Migo/Cristallo/GoLite	1	€ 25,00
9	724400200	Tablett für Nitro / Nitro Carbon / Torro / Diamond DeLuxe	1	€ 53,50
10	724400019	Tasche kariert für Rollator Nitro champagne	1	€ 67,10
11	724400015	Tasche schwarz für Rollator Nitro weiss/schwarz	1	€ 67,10
12	710500005	Tasche für Tri Walker	1	€ 37,10
13	710500006	Tablett für Tri Walker	1	€ 28,00
14	710500007	Korb für Tri Walker	1	€ 26,60
15	700900021	Regenschirm Reverse für Rollatoren, schwarz/dunkelrot, inkl. Halterug	1	€ 75,00
16	700900022	Regenschirm Reverse für Rollatoren, dunkelblau/dunkelblau, inkl. Halterung	1	€ 75,00
17	700900020	Regenschirm Reverse für Rollatoren, schwarz/schwarz, inkl. Halterung	1	€ 75,00
18	710000002	Tablett für Rollator Cristallo/Migo/Gigo/Gigo 2G,Road,Ronto	1	€ 25,00
19	700900023	Halterung Regenschirm für Rollatoren / Rollstühle	1	€ 65,60
20	700900019	Regenschirm Standard für Rollatoren, dunkelrot inkl. Halterung	1	€ 67,00
21	700900018	Regenschirm Standard für Rollatoren, dunkelblau inkl. Halterung	1	€ 67,00
22	700900017	Regenschirm Standard für Rollatoren, schwarz inkl. Halterung	1	€ 67,00
o. Abb.	721100101	Stockhalter für Rollator Road	1	€ 26,60
o. Abb.	724400107	Tasche für Rollator Nitro Carbon	1	€ 79,30
o. Abb.	700900025	Regenschirm Reverse für Rollatoren, dunkelblau/orange, inkl. Halterung	1	€ 75,00

Zubehör Rollatoren

Pos.	Artikelnr.	Bezeichnung	Menge	VK Preis (€) ohne MwSt.
o. Abb.	724400068	Tasche für Rollator Nitro XS	1	€ 67,10

Rollstühle

Bezeichnung

Standard-Rollstühle

Leichtgewichts-Rollstühle

Multifunktions-Rollstühle

Sentra XXL

Rollstuhlwaage Bambus

Zubehör - Litec / Ecotec

Zubehör - Rotec / Freetec / Litec 2G / Ecotec 2G / Litec 2G PLUS

Zubehör - Rollstühle

Standard-Rollstühle

Bezeichnung

Ecotec (Abgekündigt / Discontinued)

Ecotec 2G

Rotec / Rotec XL



Bezeichnung

Ecotec - Armlehne

Ecotec - Feststellbremse

Ecotec - Fußstütze

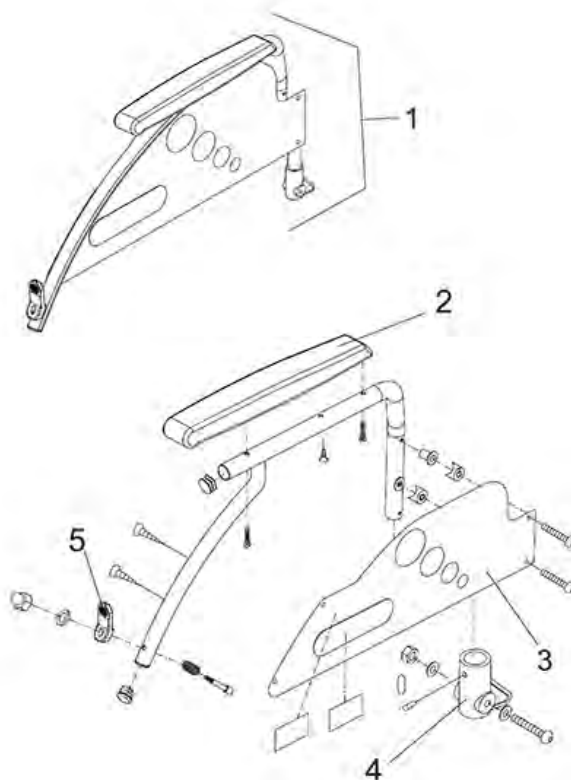
Ecotec - Treibrad / Greifrad mit Trommelbremse

Ecotec - Kreuzrahmen

Ecotec - Lenkrad

Ecotec - Rahmen

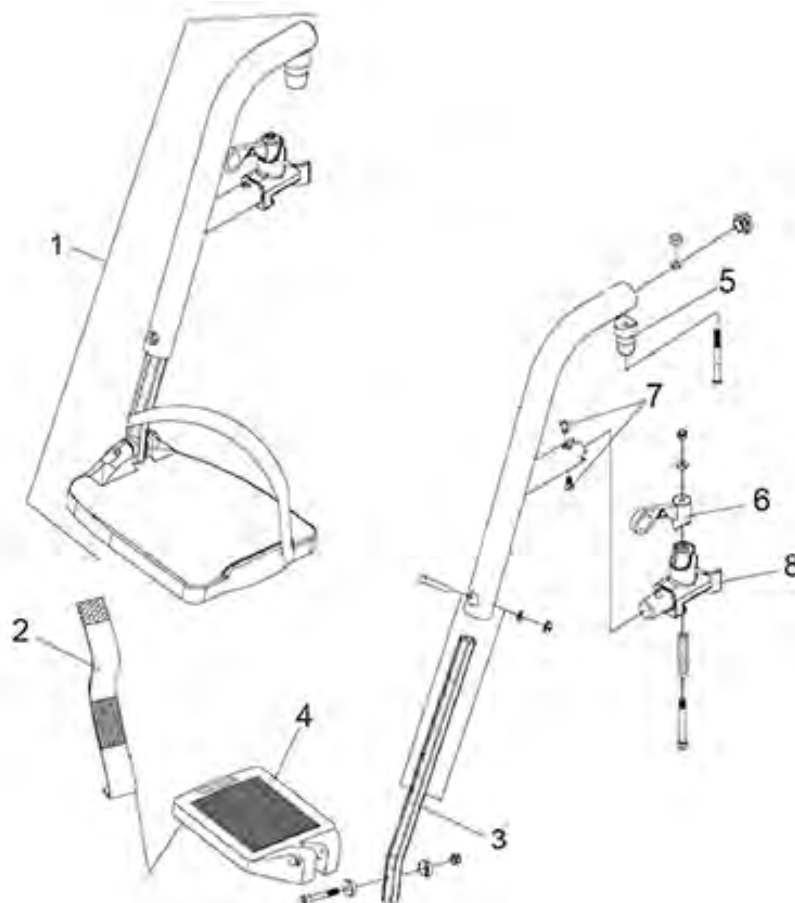
Ecotec - Rückenlehne / Sitz



Pos.	Artikelnr.	Bezeichnung	Menge	VK Preis (€) ohne MwSt.
1	900250505	Armlehne kpl. links für Rollstuhl Ecotec	1	€ 59,20
1	900250506	Armlehne kpl. rechts für Rollstuhl Ecotec	1	€ 59,20
2	900700605	Armauflage, rechts für Rollstuhl Litec / Ecotec	1	€ 16,20
2	900700604	Armauflage, links für Rollstuhl Litec / Ecotec	1	€ 16,20
3	900700606	Seitenpaneel, schwarz für Rollstuhl Litec / Ecotec	1	€ 11,70
4	900700629	Armlehnenaufnahme hinten f. Rollstuhl Litec/Ecotec	1	€ 30,80
5	900700630	Kipphebel Seitenpaneel für Rollstuhl Litec/Ecotec	1	€ 9,10



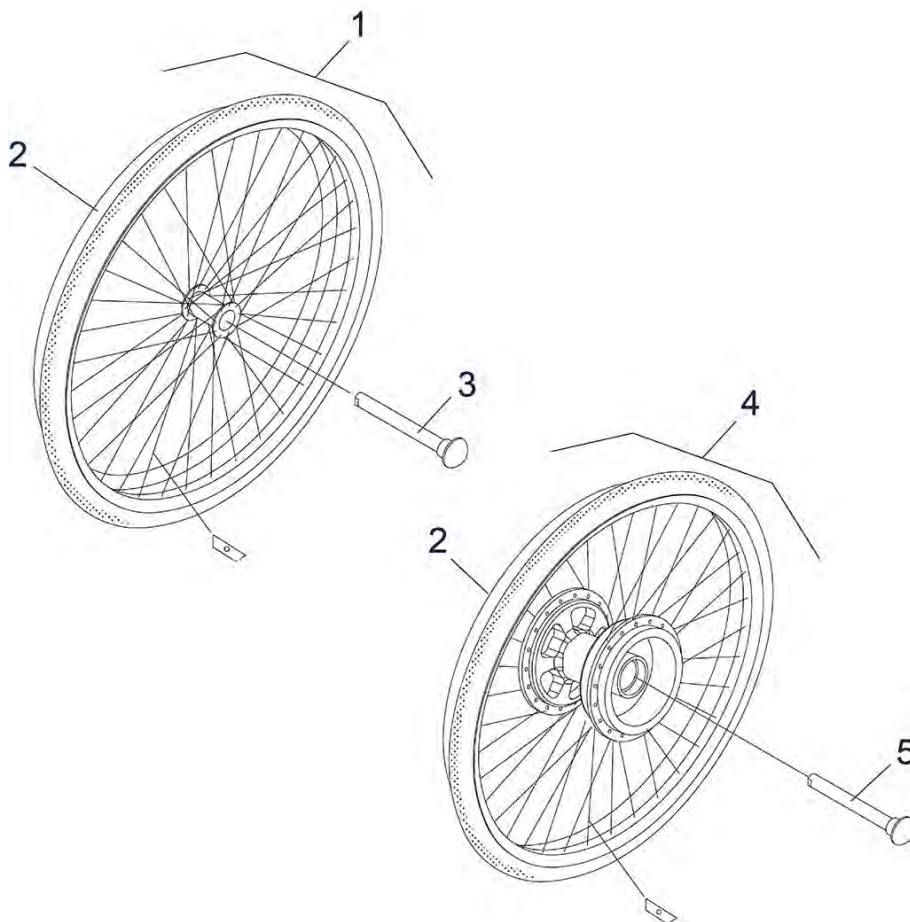
Pos.	Artikelnr.	Bezeichnung	Menge	VK Preis (€) ohne MwSt.
1	900700608	Feststellbremse kompl., rechts für Litec / Ecotec	1	€ 64,40
1	900700607	Feststellbremse kompl., links für Litec / Ecotec	1	€ 64,40
2	900700619	Rückholfeder Feststellbremse links f. Ecotec/Litec	1	€ 3,50
2	900700620	Rückholfeder Feststellbremse rechts Ecotec/Litec	1	€ 3,50
3	910350428	Griff Feststellbremse für Rollstuhl Ecotec 2G / Litec 2G / Litec 2G Plus	1	€ 6,00



Pos.	Artikelnr.	Bezeichnung	Menge	VK Preis (€) ohne MwSt.
1	900250508	Schwenkbare Fußstütze links für Rollstuhl Ecotec komplett	1	€ 72,30
1	900250509	Schwenkbare Fußstütze rechts für Rollstuhl Ecotec komplett	1	€ 72,30
2	900700638	Fersenband links für Rollstuhl Litec/Ecotec	1	€ 9,00
2	900700637	Fersenband rechts für Rollstuhl Litec/Ecotec	1	€ 9,00
3	900700633	Einstellrohr für Rollstuhl Litec / Ecotec bis SN: 1M1410200000	1	€ 19,10
4	900250510	Fußplatte für Rollstuhl Ecotec	1	€ 30,30
5	900700634	Aufnahmebolzen für Rollstuhl Litec / Ecotec	1	€ 13,10
6	900700636	Entriegelungshebel Fußstütze Litec/Ecotec	1	€ 10,70
7	900700672	Befestigungsschrauben Verriegelung Fußstütze für Rollstuhl Litec / Ecotec	1	€ 3,10
8	900700635	Y-Gleitstück / Verriegelung Fußstütze für Litec/Ecotec	1	€ 30,80

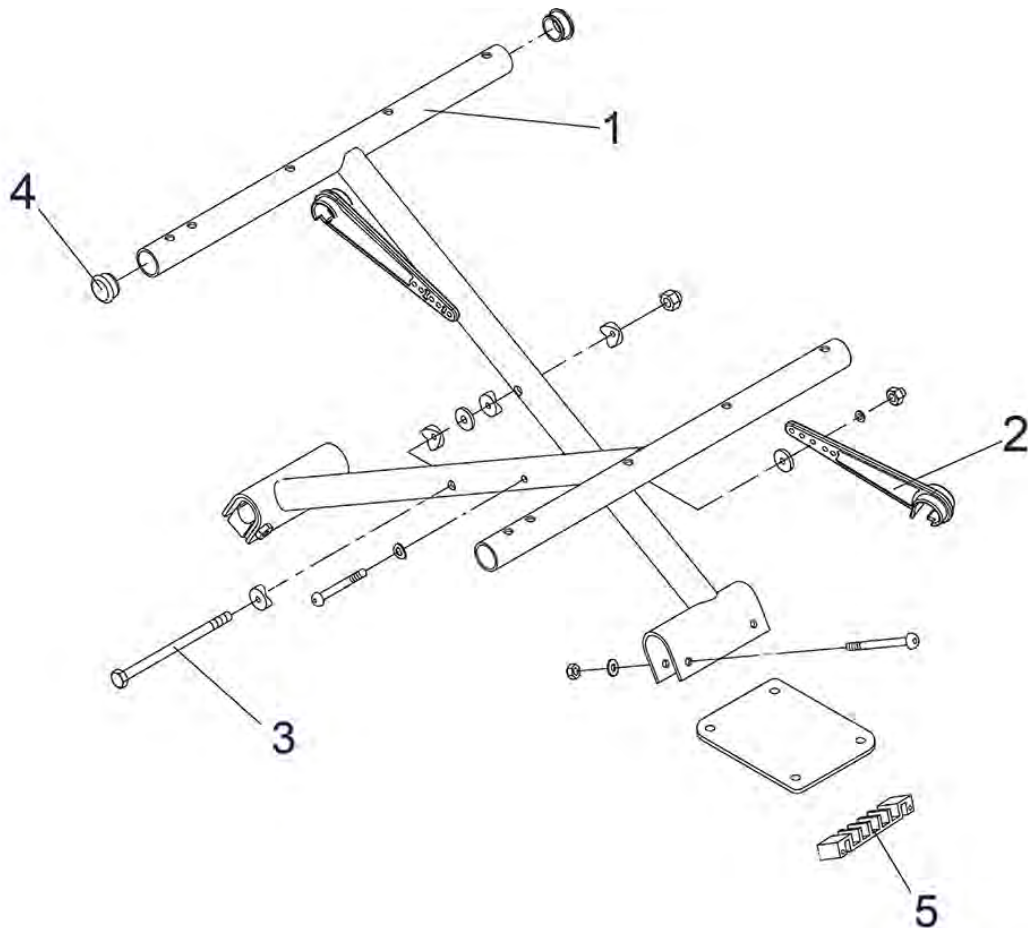
Ecotec - Fußstütze

Pos.	Artikelnr.	Bezeichnung	Menge	VK Preis (€) ohne MwSt.
o.Abb.	900250507	Schwenkbare Fußstützen für Rollstuhl Ecotec (Paar)	1	€ 144,80
o.Abb.	900700668	Entriegelungshebel für hochschwenkbare Beinstütze für Rollstuhl Litec/Ecotec	1	€ 10,70

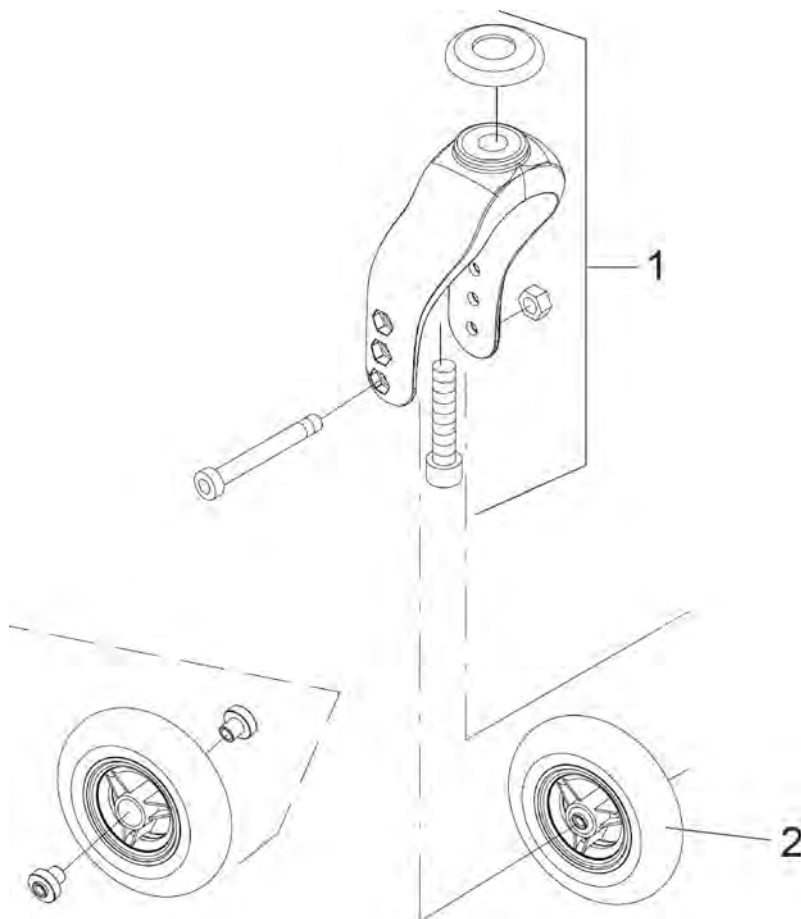


Pos.	Artikelnr.	Bezeichnung	Menge	VK Preis (€) ohne MwSt.
1	900250527	Rad hinten kpl. für Rollstuhl Ecotec	1	€ 93,40
1	900250502	Rad hinten ohne TB für Rollstuhl Ecotec	1	€ 90,60
2	900700673	Greifreifen Aluminium für Rollstuhl Litec / Ecotec ab SN: 1M1408200001	1	€ 37,00
2	900700656	Greifreifen Aluminium für Rollstuhl Litec / Ecotec bis SN: 1M1408200000	1	€ 37,00
3	900700657	Quick Pin Achse für Rollstuhl Litec / Ecotec	1	€ 37,00
4	900700614	Rad hinten f. Trommelbremse kompl. Rollstuhl Litec/Ecotec	1	€ 182,60
5	900700658	Quick Pin Achse f. Trommelbremse Rollstuhl Litec/Ecotec	1	€ 37,00

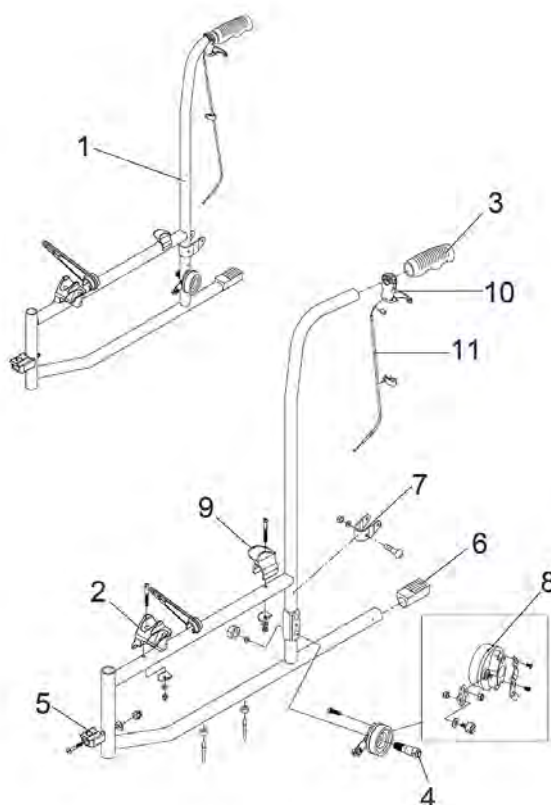
Ecotec - Kreuzrahmen



Pos.	Artikelnr.	Bezeichnung	Menge	VK Preis (€) ohne MwSt.
1	900250513	Kreuzrahmen SB 45cm für Rollstuhl Ecotec	1	€ 72,30
2	900250516	Haltehebel für Kreuzstrebe für Rollstuhl Ecotec	1	€ 15,10
3	900250517	Centerschraube für Kreuzrahmen Rollstuhl Ecotec	1	€ 2,40
4	900700645	Endkappe für Kreuzrahmen Rollstuhl Litec/Ecotec	1	€ 6,00
5	900250534	Kreuzrahmenlager für Schere Ecotec	1	€ 2,40



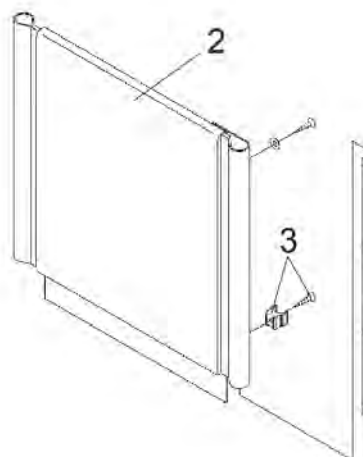
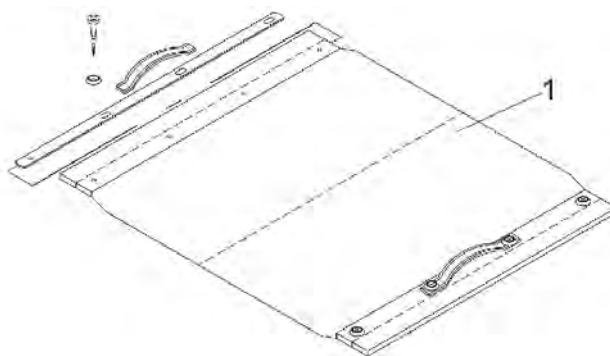
Pos.	Artikelnr.	Bezeichnung	Menge	VK Preis (€) ohne MwSt.
1	900700611	Radgabel vorne, schwarz für Rollstuhl Litec/Ecotec incl. Befestigungsmaterial	1	€ 31,60
2	900700612	Rad vorne kompl. für Rollstuhl Litec / Ecotec	1	€ 25,70



Pos.	Artikelnr.	Bezeichnung	Menge	VK Preis (€) ohne MwSt.
1	900250529	Rahmen kpl. rechts für Rollstuhl Ecotec	1	€ 107,30
1	900250528	Rahmen kpl. links für Rollstuhl Ecotec	1	€ 107,30
2	900700663	Armlehnenaufnahme v. links Rollstuhl Litec/Ecotec	1	€ 8,50
2	900700664	Armlehnenaufnahme v. rechts Rollstuhl Litec/Ecotec	1	€ 8,50
3	900250531	Handgriff für Rollstuhl Ecotec	1	€ 8,30
5	900700615	Arretierblock *Alte Version* für Litec / Ecotec bis SN: 1M1506100617	1	€ 6,40
5	900700669	Arretierblock *Neue Version* für Litec / Ecotec ab SN: 1M1506100618	1	€ 6,40
6	900250533	Ankipphilfe für Rollstuhl Ecotec	1	€ 4,00
7	900700666	Armlehnenbefestigung hinten für Litec/Ecotec	1	€ 9,10
8	900250532	Gehäuse Trommelbremse für Rollstuhl Ecotec	1	€ 35,70

Ecotec - Rahmen

Pos.	Artikelnr.	Bezeichnung	Menge	VK Preis (€) ohne MwSt.
9	900700665	Sitzrahmenauflage hinten links/rechts für Litec/Ecotec	1	€ 3,50
10	900700616	Handbremse f. Begleitperson Rollstuhl Litec/Ecotec	1	€ 11,90
11	900700617	Bowdenzug, schwarz für Rollstuhl Litec / Ecotec	1	€ 3,50
o.Abb.	900250538	Radaufnahme inkl. Mutter und U- Scheibe für Rollstuhl Ecotec	1	€ 19,10



Pos.	Artikelnr.	Bezeichnung	Menge	VK Preis (€) ohne MwSt.
1	900250518	Sitzpolster kpl. SB 39cm für Rollstuhl Ecotec	1	€ 63,10
1	900250519	Sitzpolster kpl. SB 42cm für Rollstuhl Ecotec	1	€ 63,10
1	900250520	Sitzpolster kpl. SB 45cm für Rollstuhl Ecotec		€ 62,40
1	900250521	Sitzpolster kpl. SB 48cm für Rollstuhl Ecotec	1	€ 62,40
1	900250522	Sitzpolster kpl. SB 51cm für Rollstuhl Ecotec	1	€ 62,40
2	900250523	Rückenpolster kpl. SB 39cm für Rollstuhl Ecotec	1	€ 68,50
2	900250524	Rückenpolster kpl. SB 42cm für Rollstuhl Ecotec	1	€ 68,50
2	900250501	Rückenpolster kpl. SB 45cm für Rollstuhl Ecotec	1	€ 68,50
2	900250525	Rückenpolster kpl. SB 48cm für Rollstuhl Ecotec	1	€ 68,50
2	900250526	Rückenpolster kpl. SB 51cm für Rollstuhl Ecotec	1	€ 68,50

Ecotec - Rückenlehne / Sitz

Pos.	Artikelnr.	Bezeichnung	Menge	VK Preis (€) ohne MwSt.
3	900700674	Anschlag-Clip Rückenlehne incl. Schraube für Rollstuhl Litec / Ecotec	1	€ 2,10



Pos.	Artikelnr.	Bezeichnung	Menge	VK Preis (€) ohne MwSt.
1	910350425	Armauflage PU für Rollstuhl Ecotec 2G rechts/links	1	€ 12,90
2	910350423	Armlehne kpl. links für Rollstuhl Ecotec 2G	1	€ 59,20
3	910350428	Griff Feststellbremse für Rollstuhl Ecotec 2G / Litec 2G / Litec 2G Plus	1	€ 6,00
4	910350412	Quick-Pin Achse für Rollstuhl Ecotec 2G ohne TB	1	€ 37,00
5	910350410	Rad hinten kpl 24" für Rollstuhl Ecotec 2G ohne TB	1	€ 93,40
6	910350414	Feststellbremse kpl. links für Rollstuhl Ecotec 2G	1	€ 64,40
7	910350427	Endkappe Kreuzrahmen für Rollstuhl Ecotec 2G	1	€ 6,00
8	910350446	Radgabel vorne rechts/links, grau für Rollstuhl Ecotec 2G SN 4S19011 bis 4S1904200795	1	€ 13,20
8	910350417	Vorderradgabel rechts/links für Rollstuhl Ecotec 2G grau ab SN: 4S1711100001 bis SN: 4S1807100000	1	€ 28,50

Ecotec 2G

Pos.	Artikelnr.	Bezeichnung	Menge	VK Preis (€) ohne MwSt.
8	910350445	Radgabel vorne rechts/links, grau für Rollstuhl Ecotec 2G SN 4S18071 bis 4S19011	1	€ 13,20
9	910350463	Rad vorne kpl. mit Kugellager für Rollstuhl Ecotec 2G bis SN 4S1901	1	€ 13,10
9	910350416	Rad vorne kpl. mit Kugellager für Rollstuhl Ecotec 2G ab SN: 4S1901	1	€ 18,80
10	910350421	Fersenband links für Rollstuhl Ecotec 2G	1	€ 9,00
11	910350429	Schwenkbare Fußstütze links für Rollstuhl Ecotec 2G 46/50 cm komplett	1	€ 72,30
11	910350418	Schwenkbare Fußstütze links für Rollstuhl Ecotec 2G 38/42 cm komplett	1	€ 72,30
12	910350420	Fußplatte für Rollstuhl Ecotec 2G 38/42 cm	1	€ 30,30
12	910350431	Fußplatte für Rollstuhl Ecotec 2G 46/50 cm	1	€ 30,30
13	910350422	Fersenband rechts für Rollstuhl Ecotec 2G	1	€ 9,00
14	910350430	Schwenkbare Fußstütze rechts für Rollstuhl Ecotec 2G 46/50 cm komplett	1	€ 72,30
14	910350419	Schwenkbare Fußstütze rechts für Rollstuhl Ecotec 2G 38/42 cm komplett	1	€ 72,30
15	910350415	Feststellbremse kpl. rechts f. Rollstuhl Ecotec 2G	1	€ 64,40
16	910350408	Sitzpolster kpl. SB 50 cm für Rollstuhl Ecotec 2G	1	€ 63,10
16	910350405	Sitzpolster kpl. SB 38 cm für Rollstuhl Ecotec 2G	1	€ 63,10
16	910350406	Sitzpolster kpl. SB 42 cm für Rollstuhl Ecotec 2G	1	€ 63,10
16	910350407	Sitzpolster kpl. SB 46 cm für Rollstuhl Ecotec 2G	1	€ 63,10
17	910350424	Armlehne kpl. rechts für Rollstuhl Ecotec 2G	1	€ 59,20
18	910350409	Handgriff für Rollstuhl Ecotec 2G	1	€ 8,30
19	910350402	Rückenpolster kpl. SB 42cm für Rollstuhl Ecotec 2G	1	€ 68,50
19	910350403	Rückenpolster kpl. SB 46cm für	1	€ 68,50

Ecotec 2G

Pos.	Artikelnr.	Bezeichnung	Menge	VK Preis (€) ohne MwSt.
		Rollstuhl Ecotec 2G		
19	910350404	Rückenpolster kpl. SB 50cm für Rollstuhl Ecotec 2G	1	€ 68,50
19	910350401	Rückenpolster kpl. SB 38cm für Rollstuhl Ecotec 2G	1	€ 68,50
20	900700750	Entriegelungshebel Fußstütze inkl. Bolzen u. Feder Leichtgewichtrollstuhl Litec 2G/2G PLUS/Ecotec 2G	1	€ 14,80
21	910350465	Y-Gleitstück rechts für Rollstuhl Ecotec 2G inkl. 2 Schrauben	1	€ 2,20
21	910350434	Y-Gleitstück links für Rollstuhl Ecotec 2G inkl. 2 Schrauben	1	€ 2,20
22	910350435	Aufnahmebolzen Fußstütze Rollstuhl Ecotec 2G inkl. Schraube	1	€ 2,20
23	910350436	Arretierblock inkl. Schraube für Ecotec 2G	1	€ 4,10
24	910350437	Aufnahme Sitzrahmen für Rollstuhl Ecotec 2G inkl. Schraube, U-Scheibe, Mutter	1	€ 5,60
25	910350439	Armlehnenaufnahme vorne rechts für Ecotec 2G inkl. Schraube, U-Scheibe, Mutter	1	€ 20,90
26	910350444	Quick-Pin Achse für Rollstuhl Ecotec 2G mit TB ab SN 4S1904200796	1	€ 37,00
26	910350413	Quick-Pin Achse für Rollstuhl Ecotec 2G mit TB bis SN: 4S1904200795	1	€ 37,00
27	910350443	Rad hinten kpl. 24" für Rollstuhl Ecotec 2G mit TB ab SN 4S1904200796	1	€ 68,70
27	910350411	Rad hinten kpl 24" für Rollstuhl Ecotec 2G mit TB bis SN: 4S1904200795	1	€ 93,40
28	900700768	Bremsgriff links/rechts für Rollstuhl Ecotec 2G	1	€ 6,60
29	910350449	Bowdenzug mit Hülle und Endhülse für Ecotec 2G	1	€ 2,20
30	910350450	Seitenpaneel links für Rollstuhl Ecotec 2G inkl. Befestigungsmaterial	1	€ 15,40
31	910350451	Seitenpaneel rechts für Rollstuhl Ecotec 2G inkl.	1	€ 15,40

Ecotec 2G

Pos.	Artikelnr.	Bezeichnung	Menge	VK Preis (€) ohne MwSt.
		Befestigungsmaterial		
32	910350438	Armlehnenaufnahme vorne links für Ecotec 2G inkl. Schraube, U-Scheibe, Mutter	1	€ 20,90
33	910350452	Verriegelung Armlehne kpl. (links/rechts) für Rollstuhl Ecotec 2G	1	€ 2,20
34	910350459	Bremse Begleitperson links/rechts (o. Bowdenzug) für Standardrollstuhl Ecotec 2G	1	€ 12,40
35	910350460	Grundplatte mit Bremsbacken Trommelbremse links/rechts für Ecotec 2G	1	€ 37,60
36	910350462	Greifreifen für Standardrollstuhl Ecotec 2G inkl. Schrauben und Distanzen	1	€ 18,20
37	910350447	Radgabel vorne links, schwarz für Rollstuhl Ecotec 2G ab SN 4S1904200796	1	€ 15,90
37	910350448	Radgabel vorne rechts, schwarz für Rollstuhl Ecotec 2G ab SN 4S1904200796	1	€ 15,90
38	910350461	Radachse vorne für Rotec / Rotec XL / Freetec / Ecotec 2G / (Litec 2G / Litec 2G PLUS ab SN 2A1904)	1	€ 3,10
39	900300111	Haltebolzen Fersenband inkl. Schraube für Rollstuhl Rotec/Freetec/Litec 2G/Litec 2G Plus/Ecotec 2G	1	€ 6,10
40	910350464	Mittelachse für Kreuzrahmen Ecotec 2G inkl. Mutter und 4x Distanzring	1	€ 3,70
o. Abb.	910350455	Haltehebel Kreuzstrebe für Ecotec 2G 46 cm	1	€ 2,20
o. Abb.	910350433	Radaufnahme für Rollstuhl Ecotec 2G mit TB inkl. Mutter und U-Scheibe, bis SN 4S1904200795	1	€ 3,30
o. Abb.	910350454	Haltehebel Kreuzstrebe für Ecotec 2G 42 cm	1	€ 2,20
o. Abb.	910350442	Radaufnahme für Rollstuhl Ecotec 2G mit TB inkl. Mutter und U-Scheibe, ab SN 4S1904200796	1	€ 8,00
o. Abb.	910350440	Kugellager für Radgabelbolzen PU Rad 150 Ecotec 2G DIN 6001RS 12x28x8 mm	1	€ 12,80

Ecotec 2G

Pos.	Artikelnr.	Bezeichnung	Menge	VK Preis (€) ohne MwSt.
o. Abb.	910350456	Haltehebel Kreuzstrebe für Ecotec 2G 50 cm	1	€ 2,20
o. Abb.	910350453	Haltehebel Kreuzstrebe für Ecotec 2G 38 cm	1	€ 2,20
o. Abb.	910350457	Ankipphilfe für Ecotec 2G	1	€ 3,90
o. Abb.	910350458	Radaufnahme für Rollstuhl Ecotec 2G ohne TB, inkl. Mutter und U-Scheibe	1	€ 8,00



Bezeichnung

Rotec / Rotec XL - Armlehnen

Rotec / Rotec XL - Feststellbremse

Rotec / Rotec XL - Fußstütze

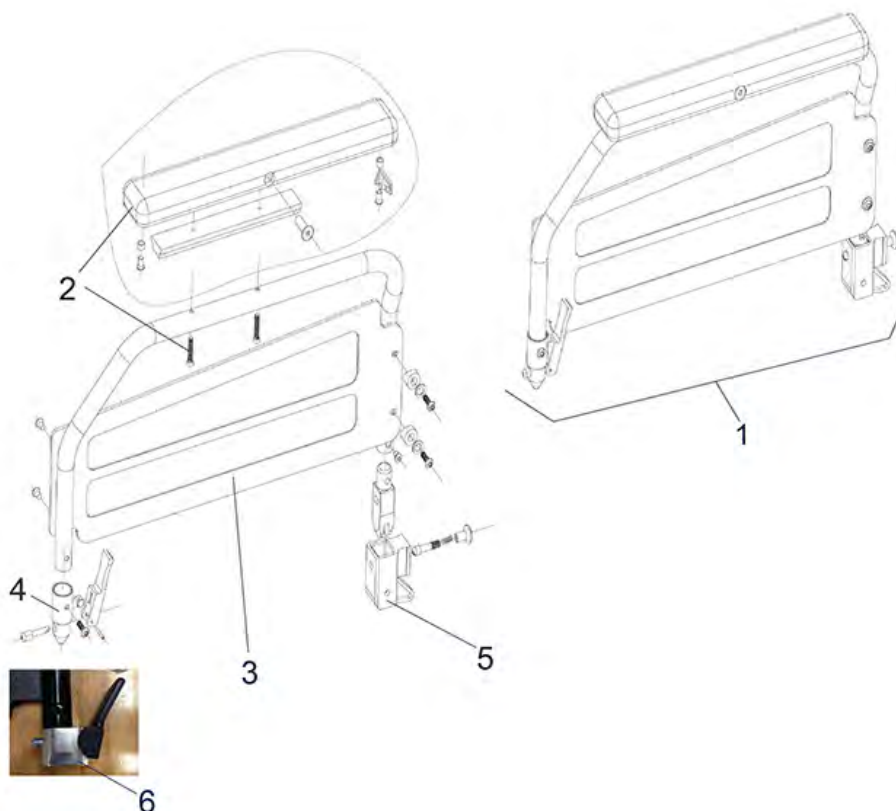
Rotec / Rotec XL - Treibrad / Greifrad mit Trommelbremse

Rotec / Rotec XL - Kreuzrahmen

Rotec / Rotec XL - Lenkrad

Rotec / Rotec XL - Rahmen

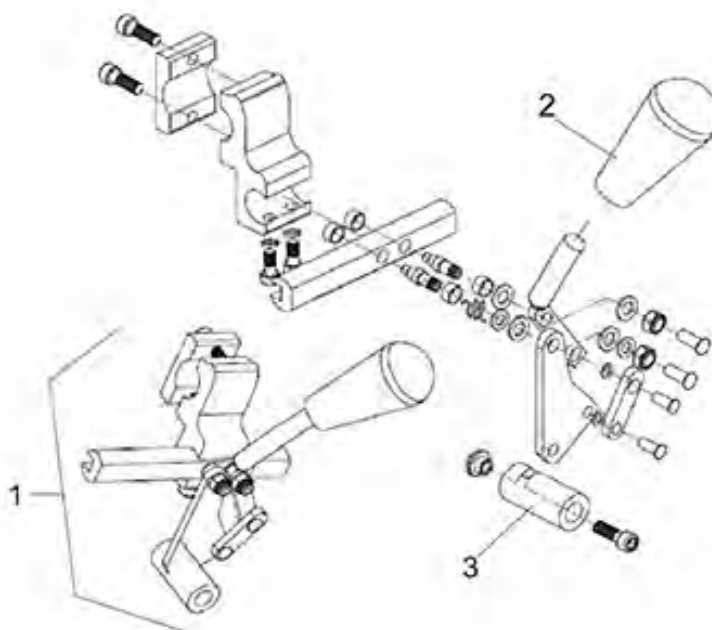
Rotec / Rotec XL - Rückenlehne/Sitzpolster



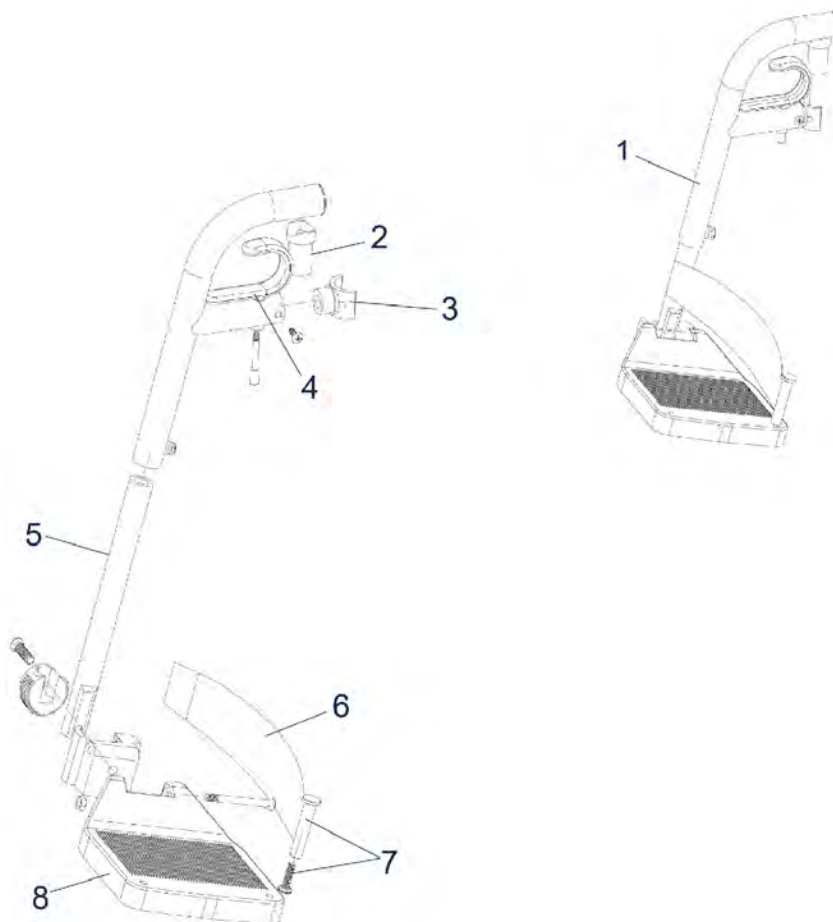
Pos.	Artikelnr.	Bezeichnung	Menge	VK Preis (€) ohne MwSt.
1	900100741	Armlehne kpl. rechts für Rollstuhl Rotec	1	€ 72,30
1	900100742	Armlehne kpl. links für Rollstuhl Rotec	1	€ 72,30
2	900100774	Armauflage links mit Feststellschraube für Rotec/Freetec bis SN: 2A1111100550	1	€ 16,20
2	900100773	Armauflage rechts mit Feststellschraube für Rotec/Freetec bis SN: 2A1111100550	1	€ 16,20
3	900100776	Seitenpaneel für Rollstuhl Rotec/Freetec rechts	1	€ 11,70
3	900100777	Seitenpaneel für Rollstuhl Rotec/Freetec links	1	€ 11,70
4	900100745	Armlehnenaufnahme vorn für Rotec / Freetec (Paar)	1	€ 30,80
5	900100746	Armlehnenaufnahme hinten für Rotec / Freetec	1	€ 13,10
6	900300103	Armlehnenaufnahme vorne links für Rotec XL	1	€ 42,60

Rotec / Rotec XL - Armlehnen

Pos.	Artikelnr.	Bezeichnung	Menge	VK Preis (€) ohne MwSt.
6	900300104	Armlehnenaufnahme vorne rechts für Rotec XL	1	€ 42,60
o.Abb.	900100744	Seitenpaneel für Rollstuhl Rotec / Rotec XL / Freetec rechts/links (Paar)	1	€ 21,80
o.Abb.	900100771	Armauflage links mit Federdruckknopf für Rollstuhl Rotec/Freetec ab SN: 2A1111100551	1	€ 18,80
o.Abb.	900100772	Armauflage rechts m. Federdruckknopf für Rollstuhl Rotec/Freetec ab SN: 2A1111100551	1	€ 18,80
o.Abb.	900100743	Armauflage kpl. Druckknopf Rotec/Freetec (Paar) ab SN: 2A1111100551	1	€ 32,20
o.Abb.	900100797	Armauflage links für Rollstuhl Rotec XL	1	€ 46,80
o.Abb.	900100796	Armauflage rechts für Rollstuhl Rotec XL	1	€ 46,80
o.Abb.	900100787	Armlehne kpl. links für Rollstuhl Rotec XL	1	€ 90,50
o.Abb.	900100786	Armlehne kpl. rechts für Rollstuhl Rotec XL	1	€ 90,50
o.Abb.	900100789	Armlehnenaufnahme hinten für Rotec/Freetec	1	€ 13,10



Pos.	Artikelnr.	Bezeichnung	Menge	VK Preis (€) ohne MwSt.
1	900100731	Feststellbremse kpl. rechts für Rotec / Freetec	1	€ 64,40
1	900100730	Feststellbremse kpl. links für Rotec / Freetec	1	€ 64,40
2	900100732	Griff für Feststellbremse für Rotec/Freetec	1	€ 13,00
3	900100733	Bremsrolle kpl. für Rollstuhl Rotec/Freetec	1	€ 13,00

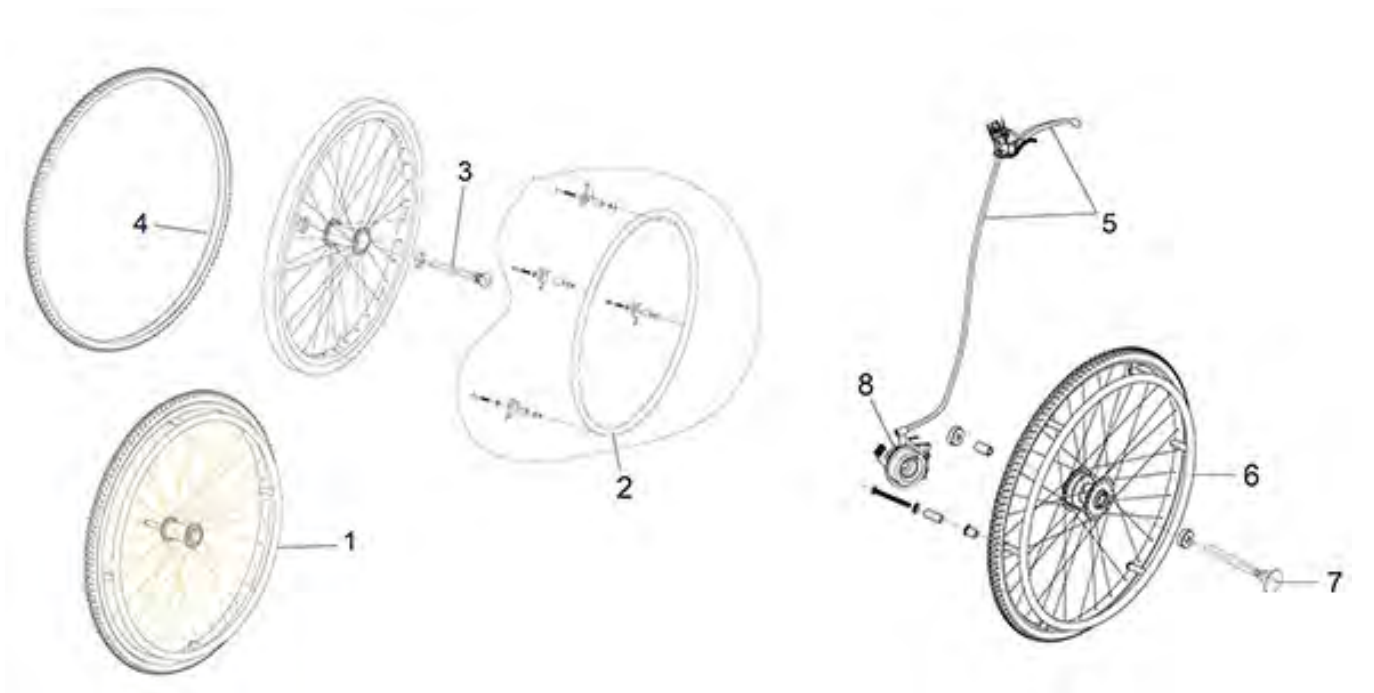


Pos.	Artikelnr.	Bezeichnung	Menge	VK Preis (€) ohne MwSt.
1	900100769	Fußstütze kpl. li+re für Rollstuhl Rotec 52-54cm	1	€ 103,90
1	900100748	Fußstütze kpl. li+re für Rollstuhl Rotec 41-43cm	1	€ 103,90
1	900100747	Fußstütze kpl.links+rechts f. Rollstuhl Rotec 38cm	1	€ 103,90
1	900100749	Fußstütze kpl. li+re für Rollstuhl Rotec 45-50cm	1	€ 103,90
1	900300102	Fußstütze kpl. li+re für Rollstuhl Rotec XL	1	€ 118,40
2	900100754	Aufnahmebolzen Fußstütze Rollstuhl Rotec/Freetec/Litec 2G/Litec 2G PLUS	1	€ 13,10
3	900500777	Y-Gleitstück für Rollstuhl Rotec (Aufnahme 23 mm)	1	€ 11,70
4	900100756	Entriegelungshebel für Rollstuhl Rotec / Rotec XL	1	€ 10,70
5	900100750	Einstellrohr für Rollstuhl Rotec	1	€ 19,10
6	900100757	Fersenband für Rollstuhl Rotec/Freetec	1	€ 9,00

Rotec / Rotec XL - Fußstütze

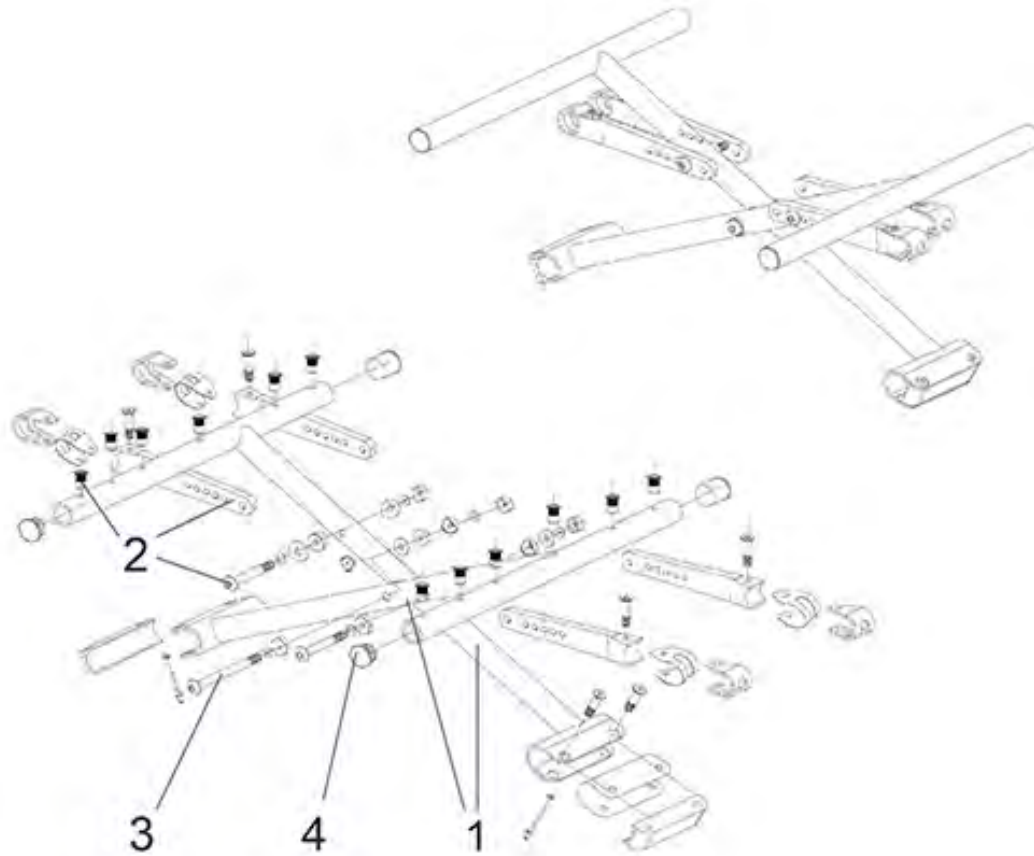
Pos.	Artikelnr.	Bezeichnung	Menge	VK Preis (€) ohne MwSt.
7	900300111	Haltebolzen Fersenband inkl. Schraube für Rollstuhl Rotec/Freetec/Litec 2G/Litec 2G Plus/Ecotec 2G	1	€ 6,10
8	900100752	Fußplatte für Rollstuhl Rotec/Freetec 41-43 cm	1	€ 30,30
8	900100753	Fußplatte für Rollstuhl Rotec/Freetec 45-50 cm	1	€ 30,30
8	900100751	Fußplatte für Rollstuhl Rotec/Freetec 38 cm	1	€ 30,30
8	900100770	Fußplatte für Rollstuhl Rotec/Freetec 52-54 cm	1	€ 30,30

Rotec / Rotec XL - Treibrad / Greifrad mit Trommelbremse



Pos.	Artikelnr.	Bezeichnung	Menge	VK Preis (€) ohne MwSt.
1	900100738	Rad inkl. Greifreifen ohne Trommelbremse für Rollstuhl Rotec / Rotec XL	1	€ 142,00
2	900100739	Greifreifen für Rollstuhl Rotec	1	€ 37,00
3	900500738	Quick pin Achse für Rollstuhl Freetec/Rotec	1	€ 37,00
4	900100795	Reifen 24" für Rollstuhl Rotec / Freetec	1	€ 23,90
5	900100758	Bremsgriff mit Seilzug für Rollstuhl Rotec	1	€ 38,80
6	900100759	Rad inkl. Greifreifen für Trommelbremse für Rollstuhl Rotec / Rotec XL	1	€ 182,60
7	900100760	Quick Pin Achse Trommelbremse für Rollstuhl Rotec/Freetec	1	€ 37,00
8	900100761	Grundplatte Trommelbremse Rotec	1	€ 37,60

Rotec / Rotec XL - Kreuzrahmen

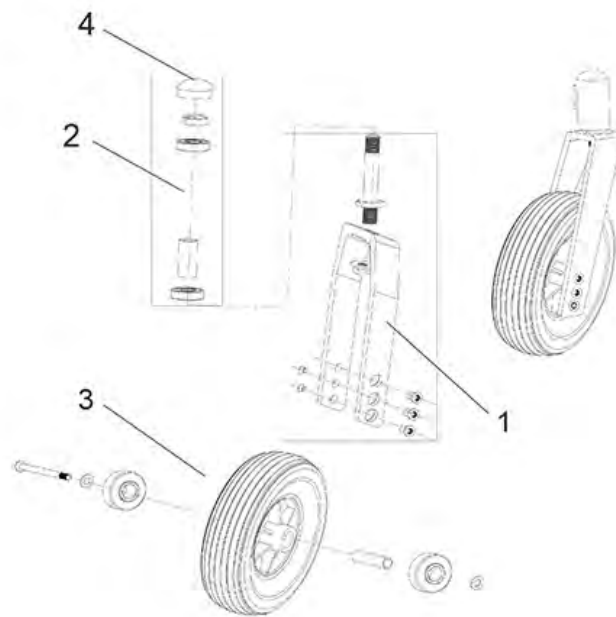


Pos.	Artikelnr.	Bezeichnung	Menge	VK Preis (€) ohne MwSt.
1	900100709	Kreuzrahmen für Rollstuhl Rotec 38 cm	1	€ 64,40
1	900100710	Kreuzrahmen für Rollstuhl Rotec 41 cm	1	€ 64,40
1	900100711	Kreuzrahmen für Rollstuhl Rotec 43 cm	1	€ 64,40
1	900100712	Kreuzrahmen für Rollstuhl Rotec 45 cm	1	€ 64,40
1	900100713	Kreuzrahmen für Rollstuhl Rotec 48 cm	1	€ 64,40
1	900100714	Kreuzrahmen für Rollstuhl Rotec 50 cm	1	€ 64,40
1	900100763	Kreuzrahmen für Rollstuhl Rotec 52 cm	1	€ 64,40
1	900100764	Kreuzrahmen für Rollstuhl Rotec 54 cm	1	€ 64,40
2	900100715	Fangarmaufnahme für Rollstuhl Rotec	1	€ 15,10
3	900100716	Centerschraube Kreuzrahmen für Rotec/Freetec	1	€ 19,10

Rotec / Rotec XL - Kreuzrahmen

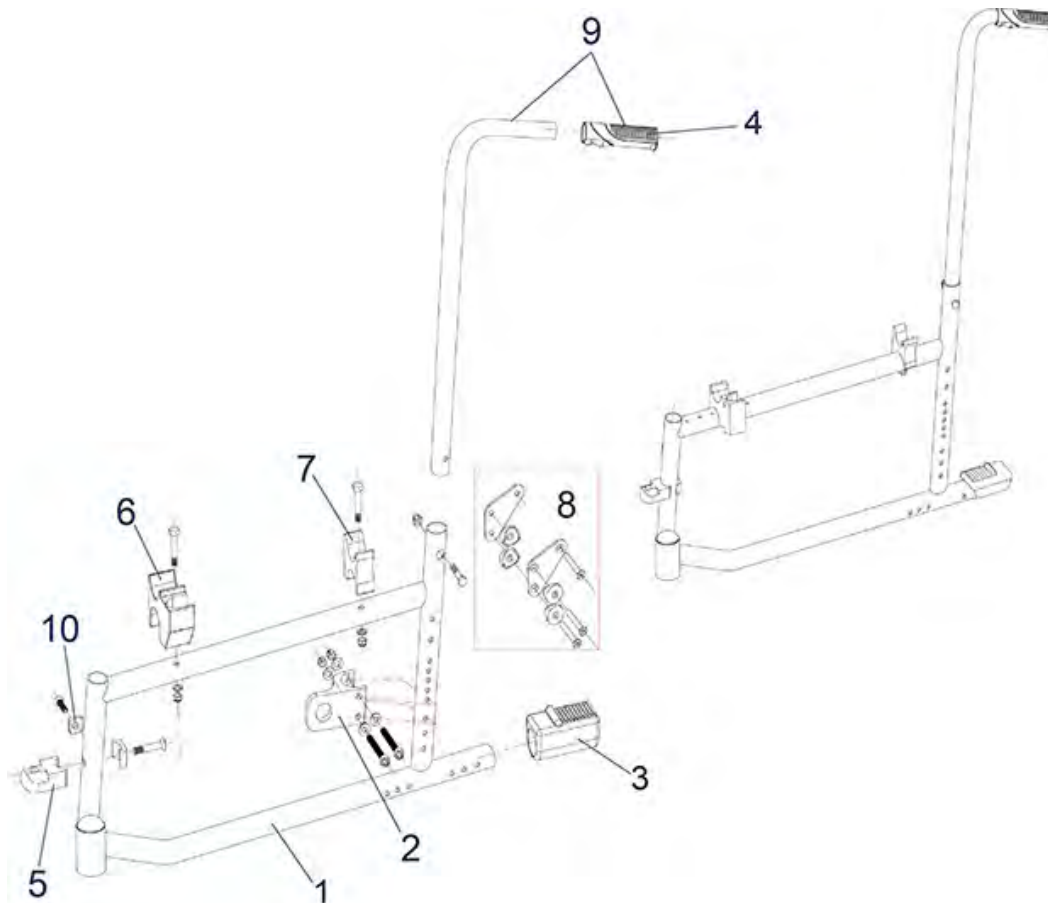
Pos.	Artikelnr.	Bezeichnung	Menge	VK Preis (€) ohne MwSt.
4	900100717	Endkappe für Kreuzrahmen für Rollstuhl Rotec	1	€ 6,00

Rotec / Rotec XL - Lenkrad



Pos.	Artikelnr.	Bezeichnung	Menge	VK Preis (€) ohne MwSt.
1	900100734	Lenkradgabel kpl. links für Rollstuhl Rotec / Rotec XL	1	€ 25,70
1	900100735	Lenkradgabel kpl. rechts für Rollstuhl Rotec / Rotec XL	1	€ 25,70
2	900100736	Lagersatz für Lenkradgabel für Rollstuhl Rotec / Rotec XL	1	€ 16,40
3	900100737	Lenkrad kpl. 200x50 mm mit PU Reifen für Rotec / Rotec XL	1	€ 25,70
4	900100790	Abdeckkappe für Lenkradgabel Rollstuhl Rotec	1	€ 3,50
o. Abb.	910350461	Radachse vorne für Rotec / Rotec XL / Freetec / Ecotec 2G / (Litec 2G / Litec 2G PLUS ab SN 2A1904)	1	€ 3,10

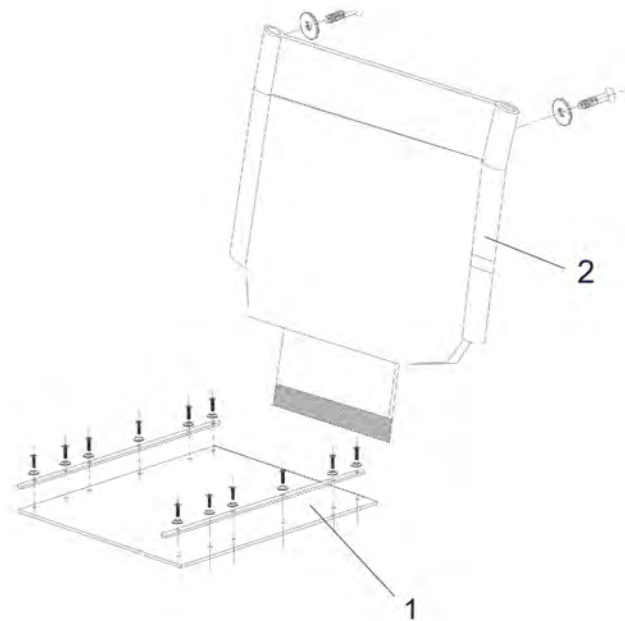
Rotec / Rotec XL - Rahmen



Pos.	Artikelnr.	Bezeichnung	Menge	VK Preis (€) ohne MwSt.
1	900100762	Rahmen links für Rollstuhl Rotec	1	€ 118,40
1	900100701	Rahmen rechts für Rollstuhl Rotec	1	€ 118,40
2	900100702	Halterung für Radaufnahme Rollstuhl Rotec	1	€ 19,10
3	900100703	Ankipphilfe für Rollstuhl Rotec / Rotec XL	1	€ 4,00
4	900100704	Handgriffe für Rollstuhl Rotec / Rotec XL (Paar)	1	€ 25,10
4	900100704-S	Handgriff für Rollstuhl Rotec / Rotec XL	1	€ 12,60
5	900100705	Arretierblock Fußstütze f. Rollstuhl Rotec/Freetec/Litec 2G/Litec 2G PLUS	1	€ 6,40
6	900100706	Armlehnenaufnahme links+rechts für Rollstuhl Rotec/ Freetec	1	€ 30,80
7	900100707	Sitzrahmen Aufnahme f. Rollstuhl Rotec/Freetec	1	€ 7,70
8	900100708	Schwenkadapter für Rollstuhl Rotec	1	€ 10,00

Rotec / Rotec XL - Rahmen

Pos.	Artikelnr.	Bezeichnung	Menge	VK Preis (€) ohne MwSt.
9	900100788	Einsteckrohr mit Handgriff für Rollstuhl Rotec	1	€ 38,80
10	900100798	Anschlag Fußstütze für Rollstuhl Rotec	1	€ 4,20
o.Abb.	900500770	Radaufnahme f. TB für Rollstuhl Freetec / Rotec	1	€ 19,10
o. Abb.	900500707	Radaufnahme ohne TB für Rollstuhl Freetec / Rotec	1	€ 19,10



Pos.	Artikelnr.	Bezeichnung	Menge	VK Preis (€) ohne MwSt.
1	900100718	Sitzpolster kpl. für Rollstuhl Rotec 38 cm	1	€ 55,30
1	900100719	Sitzpolster kpl. für Rollstuhl Rotec 41 cm	1	€ 55,30
1	900100720	Sitzpolster kpl. für Rollstuhl Rotec 43 cm	1	€ 55,30
1	900100721	Sitzpolster kpl. für Rollstuhl Rotec 45 cm	1	€ 55,30
1	900100722	Sitzpolster kpl. für Rollstuhl Rotec 48 cm	1	€ 55,30
1	900100723	Sitzpolster kpl. für Rollstuhl Rotec 50 cm	1	€ 55,30
1	900100765	Sitzpolster kpl. für Rollstuhl Rotec 52 cm	1	€ 55,30
1	900100766	Sitzpolster kpl. für Rollstuhl Rotec 54 cm	1	€ 55,30
1	900100793	Sitzpolster kpl. für Rollstuhl Rotec XL 51 cm bis SN: 2A1801...	1	€ 74,90
1	900300107	Sitzpolster kpl. für Rollstuhl Rotec XL 51 cm ab SN 2A1801 (Sitztiefe	1	€ 53,90

Rotec / Rotec XL - Rückenlehne/Sitzpolster

Pos.	Artikelnr.	Bezeichnung	Menge	VK Preis (€) ohne MwSt.
		460 mm)		
1	900100784	Sitzpolster kpl. für Rollstuhl Rotec XL 56 cm bis SN: 2A1801...	1	€ 55,30
1	900300108	Sitzpolster kpl. für Rollstuhl Rotec XL 56 cm ab SN 2A1801 (Sitztiefe 460 mm)	1	€ 53,90
1	900100791	Sitzpolster kpl. für Rollstuhl Rotec XL 61 cm bis SN: 2A1801...	1	€ 74,90
1	900300109	Sitzpolster kpl. für Rollstuhl Rotec XL 61 cm ab SN 2A1801 (Sitztiefe 460 mm)	1	€ 53,90
2	900100724	Rückenpolster kpl. für Rollstuhl Rotec 38 cm	1	€ 60,40
2	900100725	Rückenpolster kpl. für Rollstuhl Rotec 41 cm	1	€ 60,40
2	900100726	Rückenpolster kpl. für Rollstuhl Rotec 43 cm	1	€ 60,40
2	900100727	Rückenpolster kpl. für Rollstuhl Rotec 45 cm	1	€ 60,40
2	900100728	Rückenpolster kpl. für Rollstuhl Rotec 48 cm	1	€ 60,40
2	900100729	Rückenpolster kpl. für Rollstuhl Rotec 50 cm	1	€ 60,40
2	900100767	Rückenpolster kpl. für Rollstuhl Rotec 52 cm	1	€ 60,40
2	900100768	Rückenpolster kpl. für Rollstuhl Rotec 54 cm	1	€ 60,40
2	900300105	Rückenpolster kpl. für Rollstuhl Rotec XL 51 cm	1	€ 60,40
2	900100785	Rückenpolster kpl. für Rollstuhl Rotec XL 56 cm	1	€ 60,40
2	900100792	Rückenpolster kpl. für Rollstuhl Rotec XL 61 cm	1	€ 82,70

Leichtgewichts-Rollstühle

Bezeichnung
Freetec
Litec (Abgekündigt / Discontinued)
Litec 2G
Litec 2G PLUS



Bezeichnung

Freetec - Armlehne

Freetec - Feststellbremse

Freetec - Fußstütze

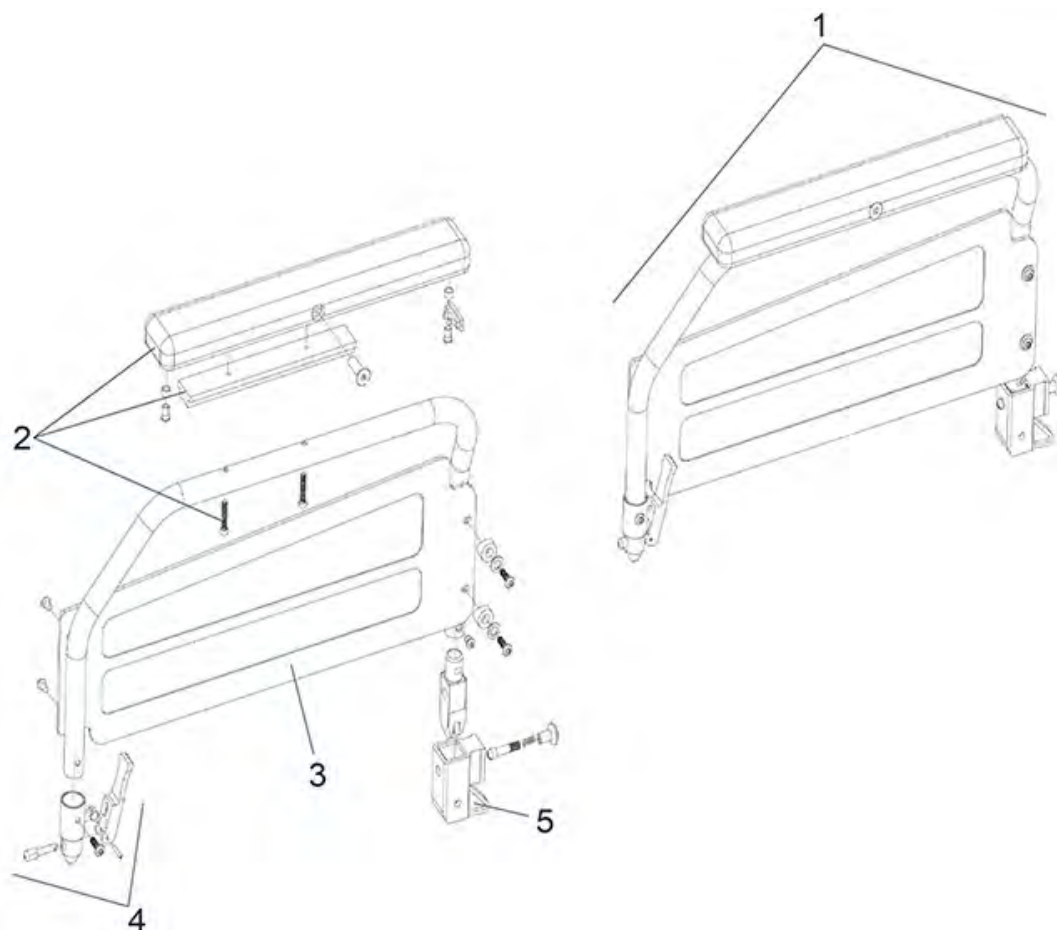
Freetec - Treibrad / Greifrad mit Trommelbremse

Freetec - Kreuzrahmen

Freetec - Lenkrad

Freetec - Rahmen

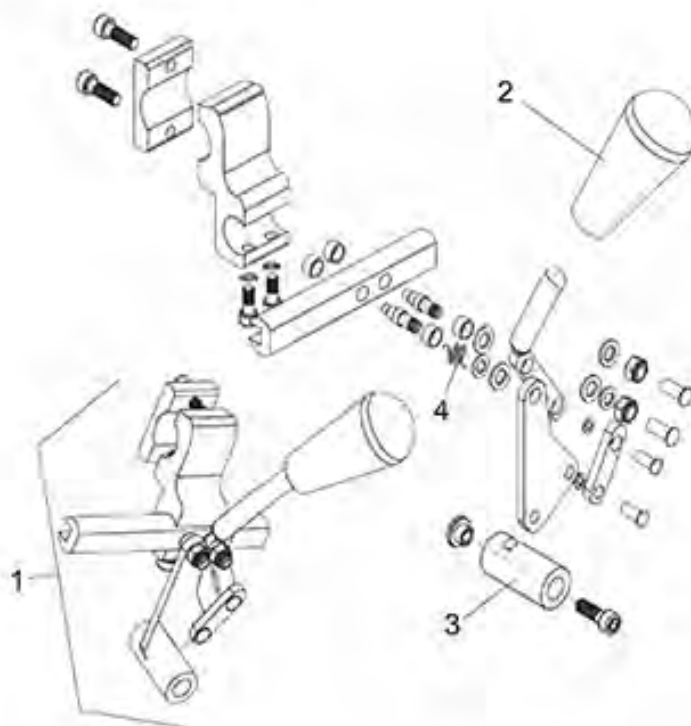
Freetec - Rückenlehne / Sitz



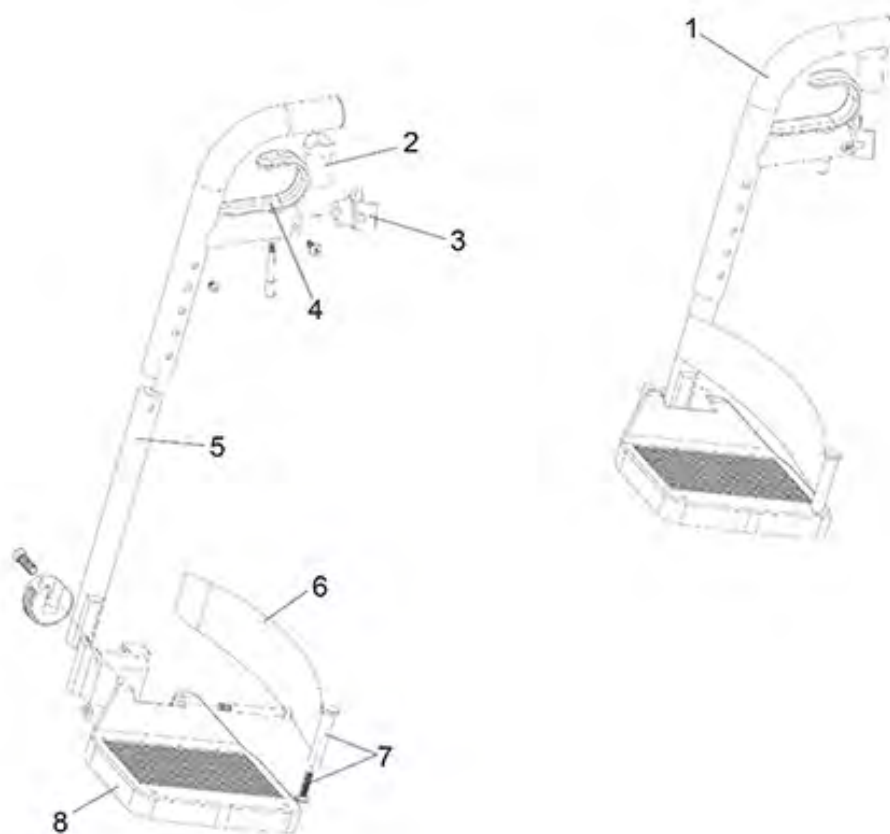
Pos.	Artikelnr.	Bezeichnung	Menge	VK Preis (€) ohne MwSt.
1	900500742	Armlehne kpl. links für Rollstuhl Freetec	1	€ 72,30
1	900500741	Armlehne kpl. rechts für Rollstuhl Freetec	1	€ 72,30
2	900100774	Armauflage links mit Feststellschraube für Rotec/Freetec bis SN: 2A1111100550	1	€ 16,20
2	900100773	Armauflage rechts mit Feststellschraube für Rotec/Freetec bis SN: 2A1111100550	1	€ 16,20
3	900100776	Seitenpaneel für Rollstuhl Rotec/Freetec rechts	1	€ 11,70
3	900100777	Seitenpaneel für Rollstuhl Rotec/Freetec links	1	€ 11,70
4	900100745	Armlehnenaufnahme vorn für Rotec / Freetec (Paar)	1	€ 30,80
5	900100746	Armlehnenaufnahme hinten für Rotec / Freetec	1	€ 13,10
5	900100789	Armlehnenaufnahme hinten für Rotec/Freetec	1	€ 13,10

Fretec - Armlehne

Pos.	Artikelnr.	Bezeichnung	Menge	VK Preis (€) ohne MwSt.
o.Abb.	900100744	Seitenpaneel für Rollstuhl Rotec / Rotec XL / Fretec rechts/links (Paar)	1	€ 21,80
o.Abb.	900100772	Armauflage rechts m. Federdruckknopf für Rollstuhl Rotec/Fretec ab SN: 2A1111100551	1	€ 18,80
o.Abb.	900100771	Armauflage links mit Federdruckknopf für Rollstuhl Rotec/Fretec ab SN: 2A1111100551	1	€ 18,80
o.Abb.	900100743	Armauflage kpl. Druckknopf Rotec/Fretec (Paar) ab SN: 2A1111100551	1	€ 32,20



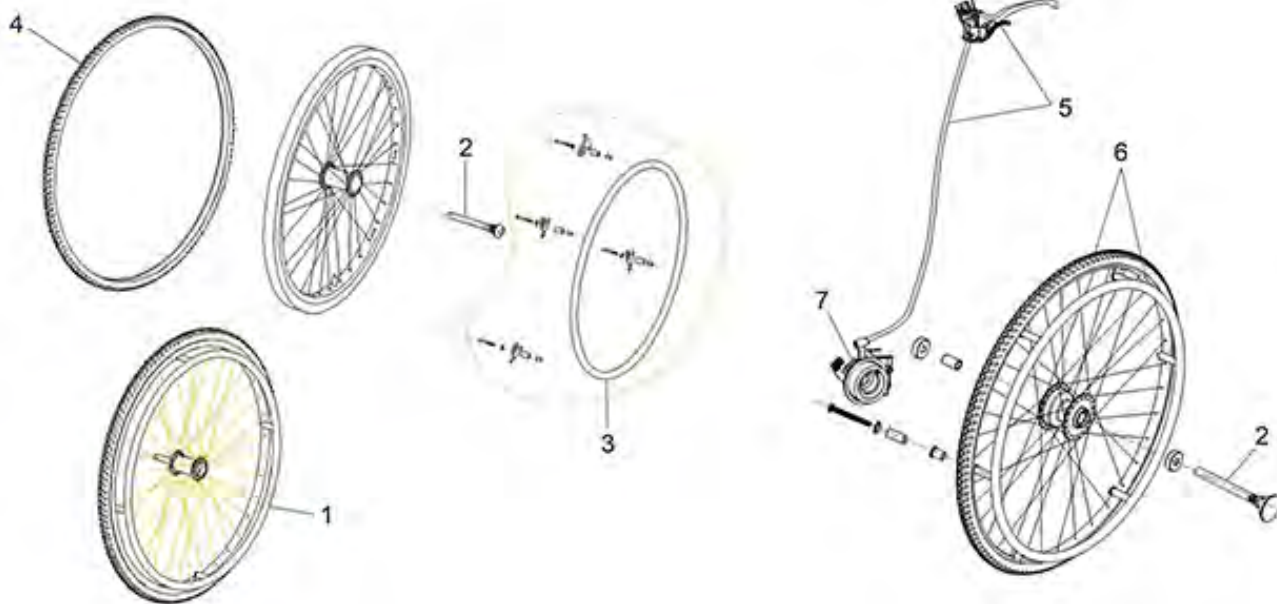
Pos.	Artikelnr.	Bezeichnung	Menge	VK Preis (€) ohne MwSt.
1	900100731	Feststellbremse kpl. rechts für Rotec / Fretec	1	€ 64,40
1	900100730	Feststellbremse kpl. links für Rotec / Fretec	1	€ 64,40
2	900100732	Griff für Feststellbremse für Rotec/Fretec	1	€ 13,00
3	900100733	Bremsrolle kpl. für Rollstuhl Rotec/Fretec	1	€ 13,00
4	900500774	Rückholfeder Feststellbremse links für Fretec	1	€ 4,70
4	900500773	Rückholfeder Feststellbremse rechts für Fretec	1	€ 4,70



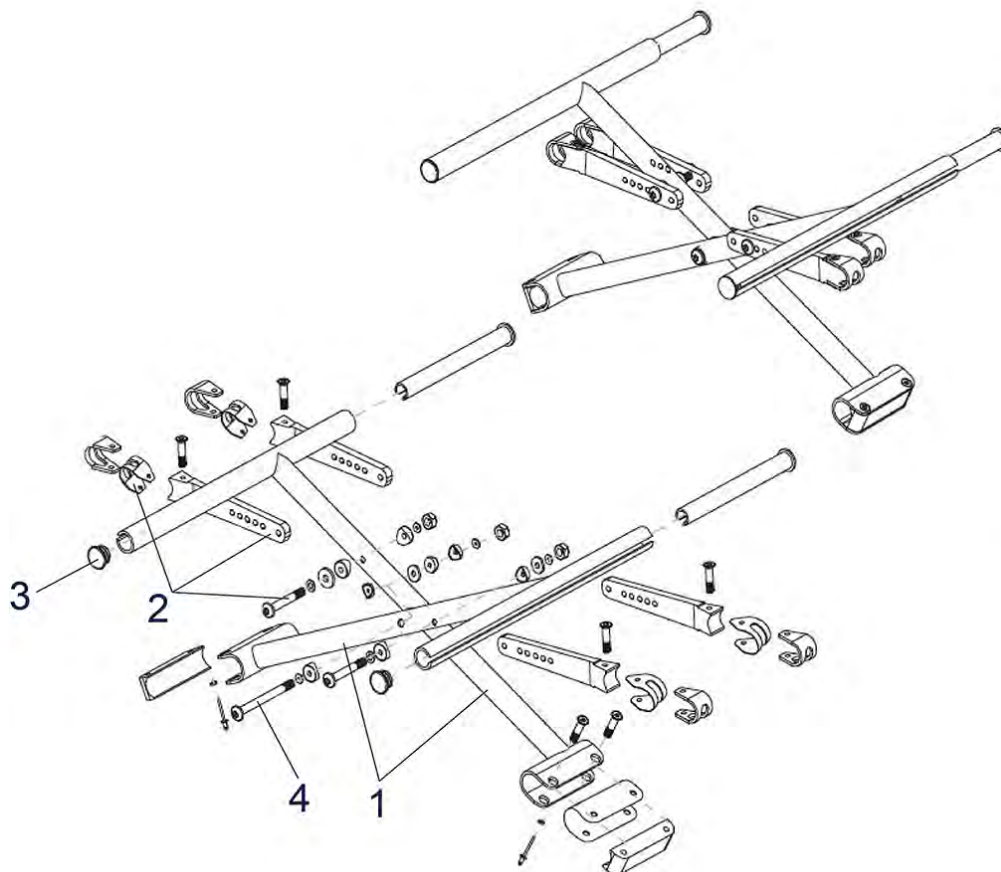
Pos.	Artikelnr.	Bezeichnung	Menge	VK Preis (€) ohne MwSt.
1	900500748	Fußstütze linksu.rechts Rollstuhl Freetec 45-50 cm	1	€ 138,00
1	900500746	Fußstütze links u.rechts Rollstuhl Freetec 38 cm	1	€ 138,00
1	900500766	Fußstütze linksu.rechts Rollstuhl Freetec 52-54 cm	1	€ 138,00
1	900500747	Fußstütze linksu.rechts Rollstuhl Freetec 41-43 cm	1	€ 138,00
2	900100754	Aufnahmebolzen Fußstütze Rollstuhl Rotec/Freetec/Litec 2G/Litec 2G PLUS	1	€ 13,10
3	900100755	Y-Gleitstück für Rollstuhl Freetec / Litec 2G / Litec 2G PLUS (Aufnahme 21 mm)	1	€ 11,70
4	900500772	Entriegelungshebel für Fußstütze Freetec	1	€ 26,10
5	900500749	Einstellrohr für Fußstütze für Rollstuhl Freetec	1	€ 26,10
6	900100757	Fersenband für Rollstuhl Rotec/Freetec	1	€ 9,00

Freetec - Fußstütze

Pos.	Artikelnr.	Bezeichnung	Menge	VK Preis (€) ohne MwSt.
7	900300111	Haltebolzen Fersenband inkl. Schraube für Rollstuhl Rotec/Freetec/Litec 2G/Litec 2G Plus/Ecotec 2G	1	€ 6,10
8	900100770	Fußplatte für Rollstuhl Rotec/Freetec 52-54 cm	1	€ 30,30
8	900100751	Fußplatte für Rollstuhl Rotec/Freetec 38 cm	1	€ 30,30
8	900100753	Fußplatte für Rollstuhl Rotec/Freetec 45-50 cm	1	€ 30,30
8	900100752	Fußplatte für Rollstuhl Rotec/Freetec 41-43 cm	1	€ 30,30
o.Abb.	900300323	Entriegelungshebel kpl. für hochschwenkbare Beinstütze Rotec/Freetec	1	€ 26,10

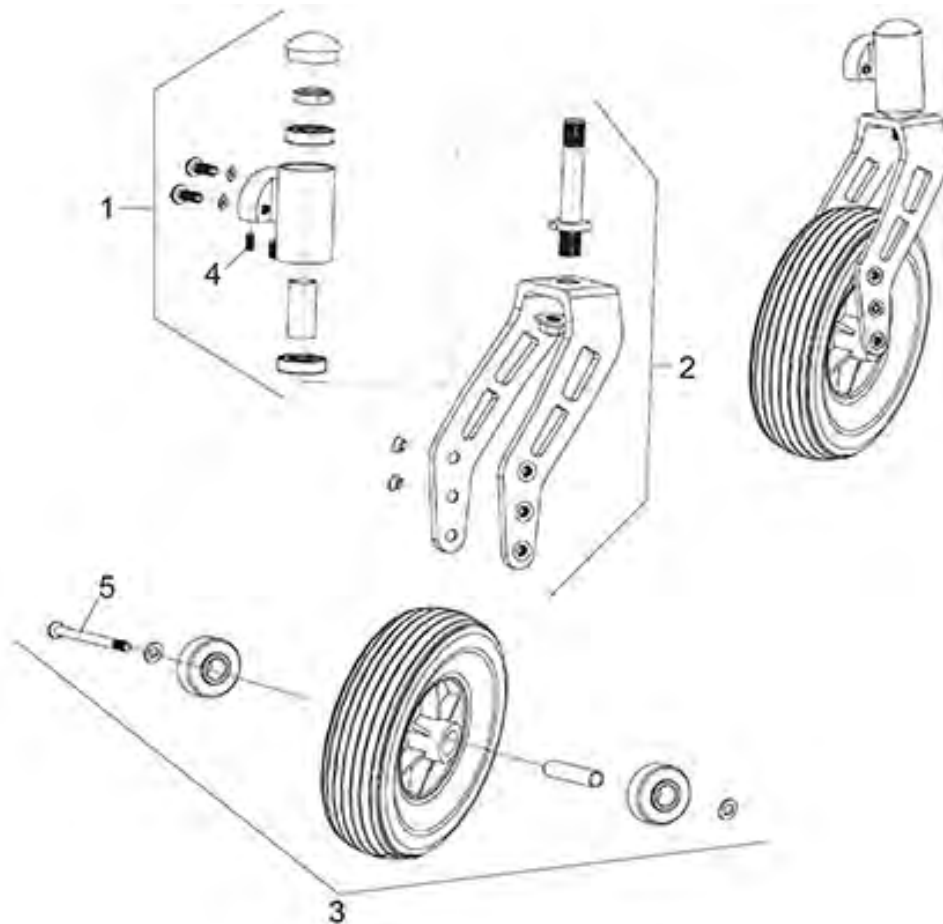


Pos.	Artikelnr.	Bezeichnung	Menge	VK Preis (€) ohne MwSt.
1	900500737	Treibrad mit PU Reifen für Rollstuhl Freetec	1	€ 182,60
2	900500738	Quick pin Achse für Rollstuhl Freetec/Rotec	1	€ 37,00
3	900500739	Greifreifen für Rollstuhl Freetec	1	€ 37,00
4	900100795	Reifen 24" für Rollstuhl Rotec / Freetec	1	€ 23,90
5	900500757	Bremsgriff mit Seilzug für Rollstuhl Freetec	1	€ 38,80
6	900500758	Greifreifenrad für Trommelbremse für Rollstuhl Freetec	1	€ 222,10
7	900500759	Grundplatte mit Bremsbacken Trommelbremse Freetec	1	€ 37,60

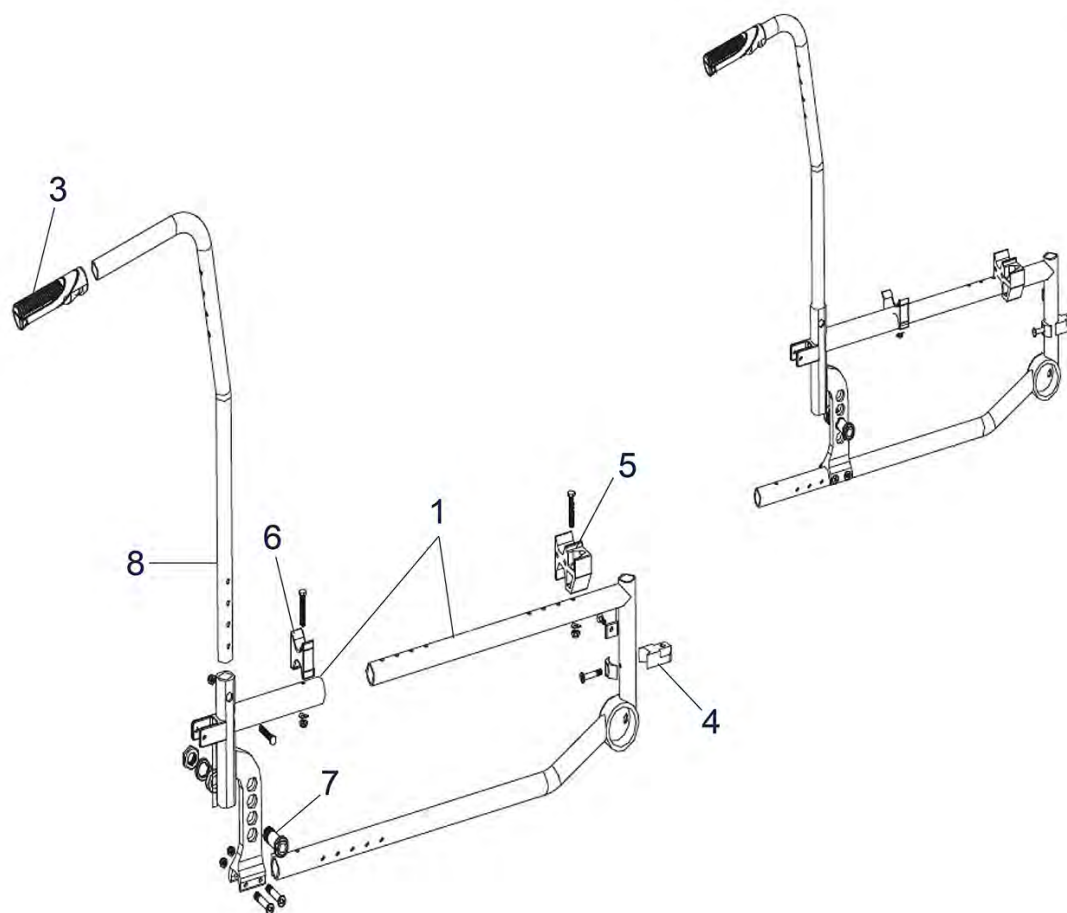


Pos.	Artikelnr.	Bezeichnung	Menge	VK Preis (€) ohne MwSt.
1	900500710	Schere für Rollstuhl Freetec 43 cm	1	€ 72,30
1	900500711	Schere für Rollstuhl Freetec 45 cm	1	€ 72,30
1	900500708	Schere für Rollstuhl Freetec 38 cm	1	€ 72,30
1	900500763	Schere für Rollstuhl Freetec 52 cm	1	€ 72,30
1	900500764	Schere für Rollstuhl Freetec 54 cm	1	€ 72,30
1	900500712	Schere für Rollstuhl Freetec 48 cm	1	€ 72,30
1	900500713	Schere für Rollstuhl Freetec 50 cm	1	€ 72,30
1	900500709	Schere für Rollstuhl Freetec 41 cm	1	€ 72,30
2	900500714	Fangarmaufnahme kpl. für Rollstuhl Freetec	1	€ 15,10
3	900500715	Endkappe Kreuzrahmen für Rollstuhl Freetec	1	€ 6,00
4	900100716	Centerschraube Kreuzrahmen für Rotec/Freetec	1	€ 19,10

Fretec - Lenkrad



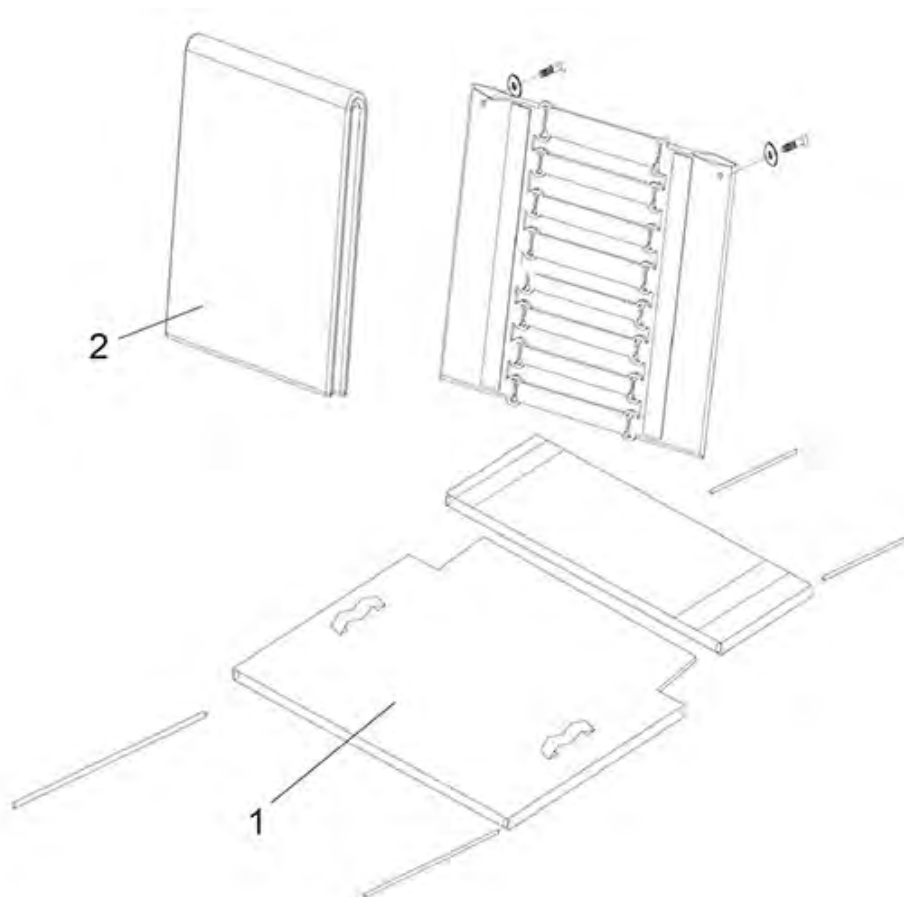
Pos.	Artikelnr.	Bezeichnung	Menge	VK Preis (€) ohne MwSt.
1	900500733	Gabelaufnahme/Sturzeinstellung f.Rollstuhl Fretec	1	€ 24,90
2	900500735	Lenkradgabel kpl. rechts für Rollstuhl Fretec	1	€ 34,10
2	900500734	Lenkradgabel kpl. links für Rollstuhl Fretec	1	€ 34,10
3	900500778	Lenkrad 200x50 mm PU kpl. für Rollstuhl Fretec inkl. Kugellager, Buchse, Radachse	1	€ 25,70
4	900500779	Madenschrauben für Lenkradverstellung Fretec ISO 4026 M 6 x 20	1	€ 2,20
5	910350461	Radachse vorne für Rotec / Rotec XL / Fretec / Ecotec 2G / (Litec 2G / Litec 2G PLUS ab SN 2A1904)	1	€ 3,10



Pos.	Artikelnr.	Bezeichnung	Menge	VK Preis (€) ohne MwSt.
1	900500701	Rahmen rechts für Leichtgewichtsrollstuhl Freotec	1	€ 170,80
1	900500760	Rahmen links für Leichtgewichtsrollstuhl Freotec	1	€ 170,80
3	900500703	Handgriff für Leichtgewichtsrollstuhl Freotec	1	€ 16,90
4	900100705	Arretierblock Fußstütze f. Rollstuhl Rotec/Freotec/Litec 2G/Litec 2G PLUS	1	€ 6,40
5	900100706	Armlehnenaufnahme links+rechts für Rollstuhl Rotec/ Freotec	1	€ 30,80
6	900500776	Sitzrahmen Aufnahme für Rollstuhl Freotec	1	€ 12,40
7	900500707	Radaufnahme ohne TB für Rollstuhl Freotec / Rotec	1	€ 19,10
8	900500780	Schiebgriff Unterteil für Rollstuhl Freotec	1	€ 45,30
o. Abb.	900500775	Buchse Radaufnahme für Rollstuhl Freotec	1	€ 4,40
o.Abb.	900500704	Schiebgriff Höhenverstellbar f.	1	€ 71,10

Freetec - Rahmen

Pos.	Artikelnr.	Bezeichnung	Menge	VK Preis (€) ohne MwSt.
		Rollstuhl Freetec ab SN: 2A1408...		
o.Abb.	900500771	Alublock für TB für Rollstuhl Freetec	1	€ 19,20
o.Abb.	900500769	Knebelgriff für Rollstuhl Freetec	1	€ 22,20
o.Abb.	900500770	Radaufnahme f. TB für Rollstuhl Freetec / Rotec	1	€ 19,10



Pos.	Artikelnr.	Bezeichnung	Menge	VK Preis (€) ohne MwSt.
1	900500719	Sitzpolster kpl. für Rollstuhl Freetec 43 cm	1	€ 63,10
1	900500761	Sitzpolster kpl. für Rollstuhl Freetec 52 cm	1	€ 63,10
1	900500762	Sitzpolster kpl. für Rollstuhl Freetec 54 cm	1	€ 63,10
1	900500722	Sitzpolster kpl. für Rollstuhl Freetec 50 cm	1	€ 63,10
1	900500718	Sitzpolster kpl. für Rollstuhl Freetec 41 cm	1	€ 63,10
1	900500721	Sitzpolster kpl. für Rollstuhl Freetec 48 cm	1	€ 63,10
1	900500717	Sitzpolster kpl. für Rollstuhl Freetec 38 cm	1	€ 63,10
1	900500720	Sitzpolster kpl. für Rollstuhl Freetec 45 cm	1	€ 63,10
2	900500723	Rückenpolster kpl. für Rollstuhl Freetec 38 cm	1	€ 68,50
2	900500724	Rückenpolster kpl. für Rollstuhl Freetec 41 cm	1	€ 68,50

Freetec - Rückenlehne / Sitz

Pos.	Artikelnr.	Bezeichnung	Menge	VK Preis (€) ohne MwSt.
2	900500726	Rückenpolster kpl. für Rollstuhl Fretec 45 cm	1	€ 68,50
2	900500729	Rückenpolster kpl. für Rollstuhl Fretec 52 cm	1	€ 85,40
2	900500728	Rückenpolster kpl. für Rollstuhl Fretec 50 cm	1	€ 68,50
2	900500725	Rückenpolster kpl. für Rollstuhl Fretec 43 cm	1	€ 68,50
2	900500727	Rückenpolster kpl. für Rollstuhl Fretec 48 cm	1	€ 68,50
2	900500765	Rückenpolster kpl. für Rollstuhl Fretec 54 cm	1	€ 85,40
3	900300214	Sitzkissen 60 mm für Sitzbreite 41 x 47,5 cm	1	€ 38,70
3	900300254	Sitzkissen 60 mm für Sitzbreite 50 x 47,5 cm	1	€ 38,70
3	900300234	Sitzkissen 60 mm für Sitzbreite 45 x 47,5 cm	1	€ 38,70
3	900300252	Sitzkissen 60 mm für Sitzbreite 50 x 45 cm	1	€ 38,70
3	900300248	Sitzkissen 60 mm für Sitzbreite 50 x 40 cm	1	€ 38,70
3	900300202	Sitzkissen 60 mm für Sitzbreite 38 x 45 cm	1	€ 38,70
3	900300261	Sitzkissen 60 mm für Sitzbreite 54 x 45 cm	1	€ 38,70
3	900300256	Sitzkissen 60 mm für Sitzbreite 52 x 43 cm	1	€ 38,70
3	900300204	Sitzkissen 60 mm für Sitzbreite 38 x 47,5 cm	1	€ 38,70
3	900300255	Sitzkissen 60 mm für Sitzbreite 52 x 40 cm	1	€ 38,70
3	900300257	Sitzkissen 60 mm für Sitzbreite 52 x 45 cm	1	€ 38,70
3	900300259	Sitzkissen 60 mm für Sitzbreite 54 x 40 cm	1	€ 38,70
3	900300258	Sitzkissen 60 mm für Sitzbreite 52 x 47,5 cm	1	€ 38,70



Bezeichnung

Litec - Armlehne

Litec - Feststellbremse

Litec - Fußstütze

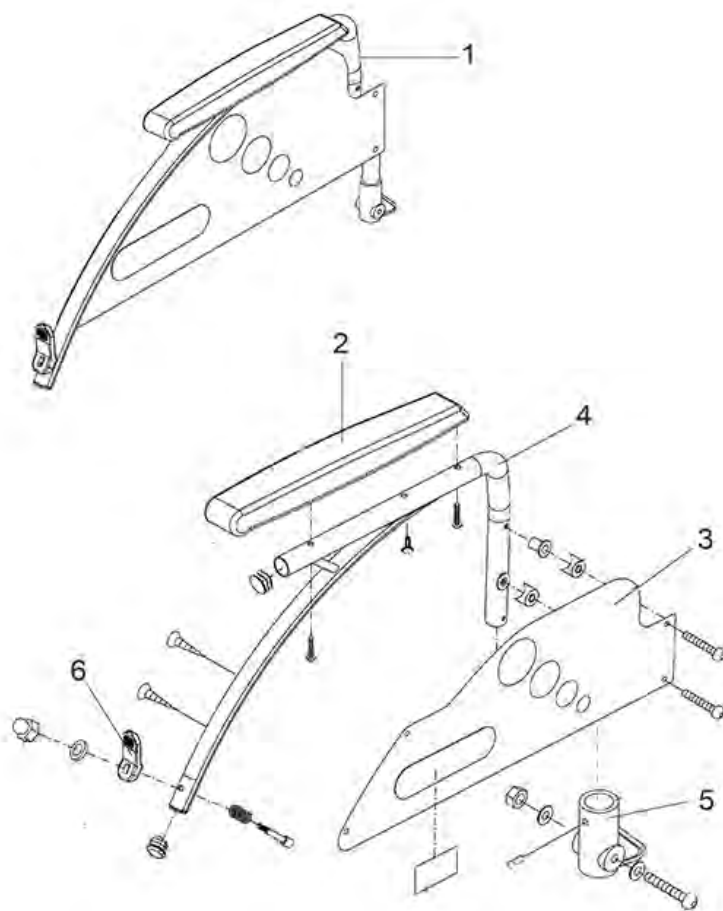
Litec - Treibrad / Greifrad mit Trommelbremse

Litec - Kreuzrahmen

Litec - Lenkrad

Litec - Rahmen

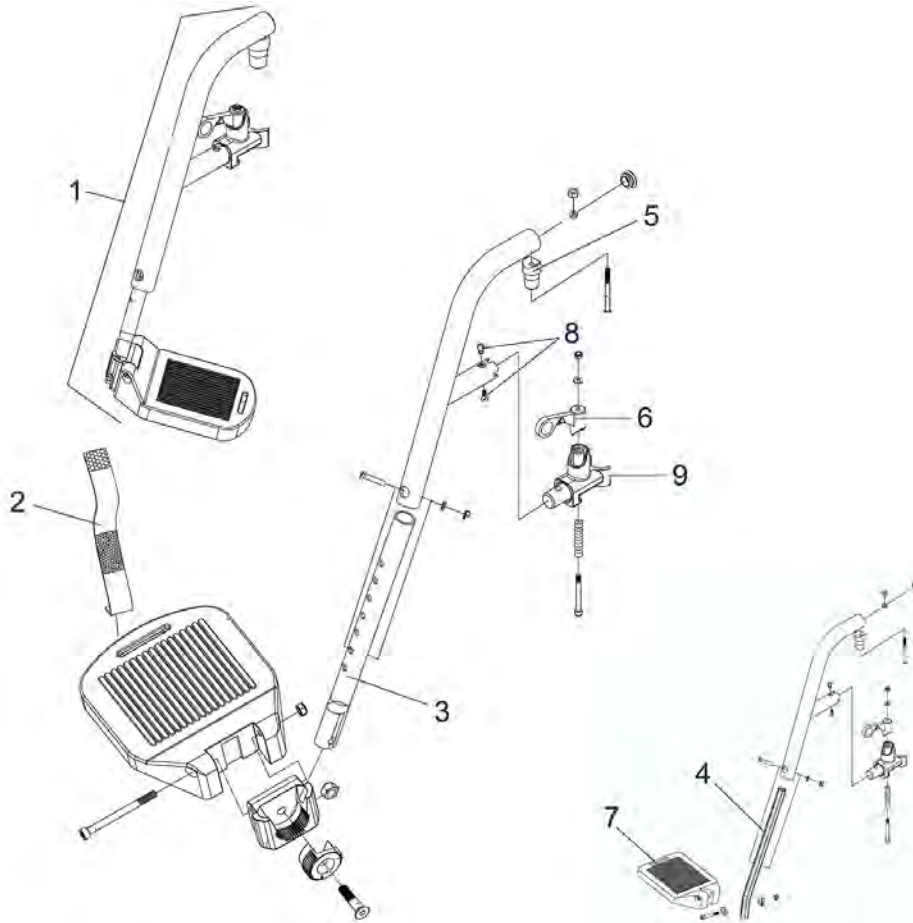
Litec - Rückenlehne / Sitz



Pos.	Artikelnr.	Bezeichnung	Menge	VK Preis (€) ohne MwSt.
1	900700626	Armlehne kpl. links für Rollstuhl Litec	1	€ 72,30
1	900700625	Armlehne kpl. rechts für Rollstuhl Litec	1	€ 72,30
2	900700604	Armauflage, links für Rollstuhl Litec / Ecotec	1	€ 16,20
2	900700605	Armauflage, rechts für Rollstuhl Litec / Ecotec	1	€ 16,20
3	900700606	Seitenpaneel, schwarz für Rollstuhl Litec / Ecotec	1	€ 11,70
4	900700627	Rohr Armlehne links für Rollstuhl Litec	1	€ 26,10
4	900700628	Rohr Armlehne rechts für Rollstuhl Litec	1	€ 26,10
5	900700629	Armlehnenaufnahme hinten f. Rollstuhl Litec/Ecotec	1	€ 30,80
6	900700630	Kipphebel Seitenpaneel für Rollstuhl Litec/Ecotec	1	€ 9,10



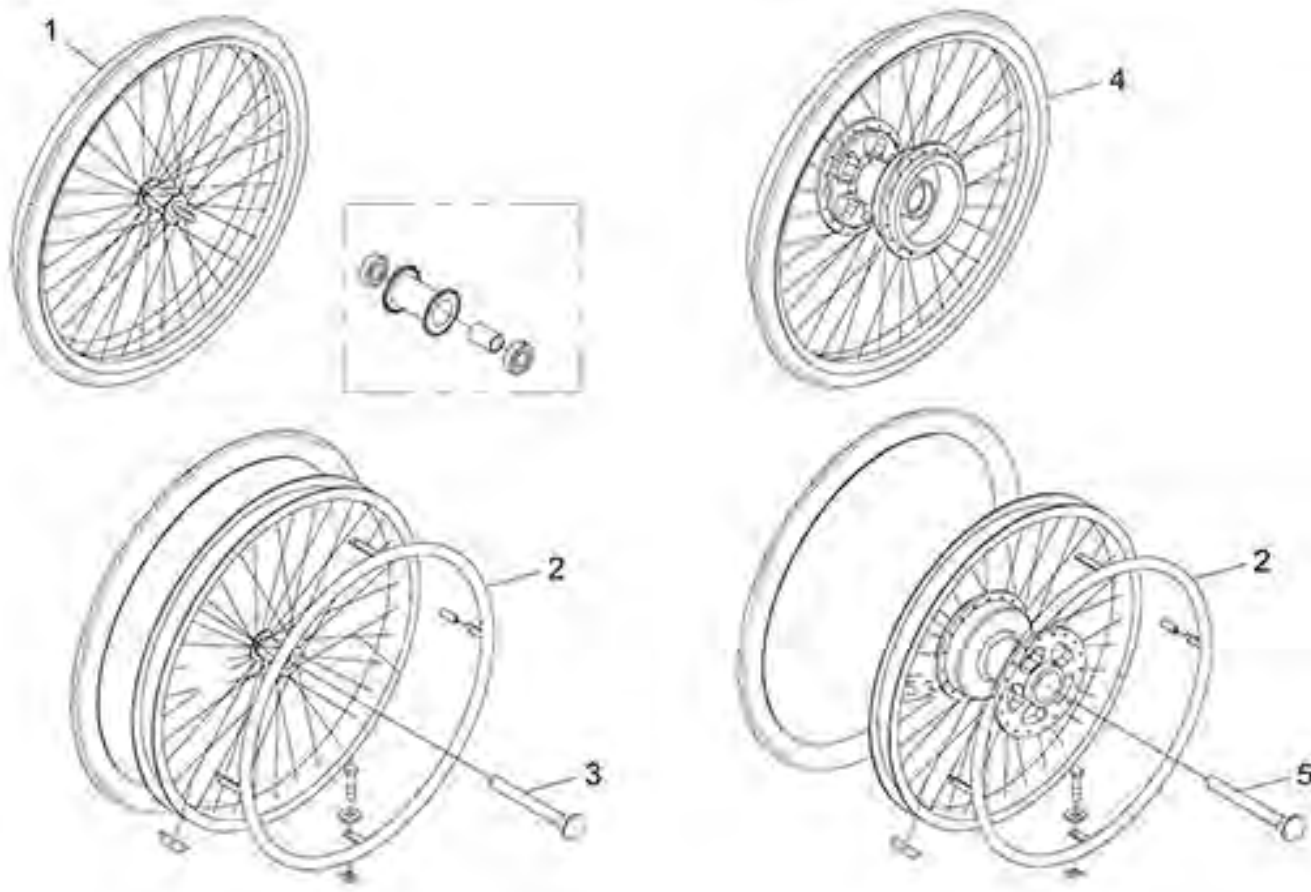
Pos.	Artikelnr.	Bezeichnung	Menge	VK Preis (€) ohne MwSt.
1	900700608	Feststellbremse kompl., rechts für Litec / Ecotec	1	€ 64,40
1	900700607	Feststellbremse kompl., links für Litec / Ecotec	1	€ 64,40
2	900700619	Rückholfeder Feststellbremse links f. Ecotec/Litec	1	€ 3,50
2	900700620	Rückholfeder Feststellbremse rechts Ecotec/Litec	1	€ 3,50
3	910350428	Griff Feststellbremse für Rollstuhl Ecotec 2G / Litec 2G / Litec 2G Plus	1	€ 6,00



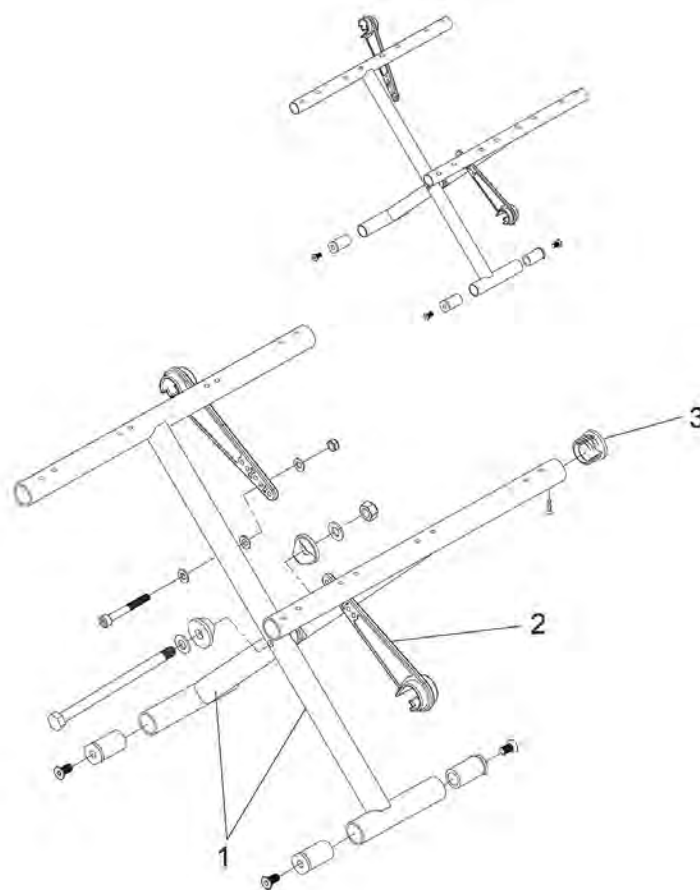
Pos.	Artikelnr.	Bezeichnung	Menge	VK Preis (€) ohne MwSt.
1	900700632	Fußstütze rechts, schwenkbar für Rollstuhl Litec	1	€ 72,30
1	900700631	Fußstütze links, schwenkbar für Rollstuhl Litec	1	€ 72,30
2	900700638	Fersenband links für Rollstuhl Litec/Ecotec	1	€ 9,00
2	900700637	Fersenband rechts für Rollstuhl Litec/Ecotec	1	€ 9,00
3	900700676	Einstellrohr für Rollstuhl Litec / Ecotec ab SN 1M1410200001	1	€ 2,30
4	900700633	Einstellrohr für Rollstuhl Litec / Ecotec bis SN: 1M1410200000	1	€ 19,10
5	900700634	Aufnahmebolzen für Rollstuhl Litec / Ecotec	1	€ 13,10
6	900700636	Entriegelungshebel Fußstütze Litec/Ecotec	1	€ 10,70
7	900700610	Fußplatte für Rollstuhl Litec bis SN: 1M1410200000	1	€ 30,30
8	900700672	Befestigungsschrauben Verriegelung Fußstütze für	1	€ 3,10

Litec - Fußstütze

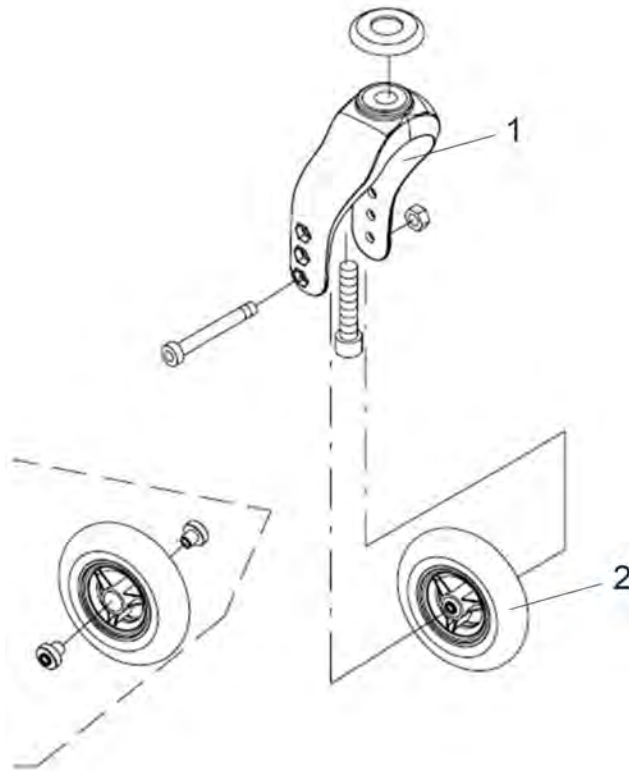
Pos.	Artikelnr.	Bezeichnung	Menge	VK Preis (€) ohne MwSt.
		Rollstuhl Litec / Ecotec		
9	900700635	Y-Gleitstück / Verriegelung Fußstütze für Litec/Ecotec	1	€ 30,80
o.Abb.	900700668	Entriegelungshebel für hochschwenkbare Beinstütze für Rollstuhl Litec/Ecotec	1	€ 10,70
o.Abb.	900700609	Fußstützen links + rechts für Rollstuhl Litec/Ecotec (Paar)	1	€ 128,80



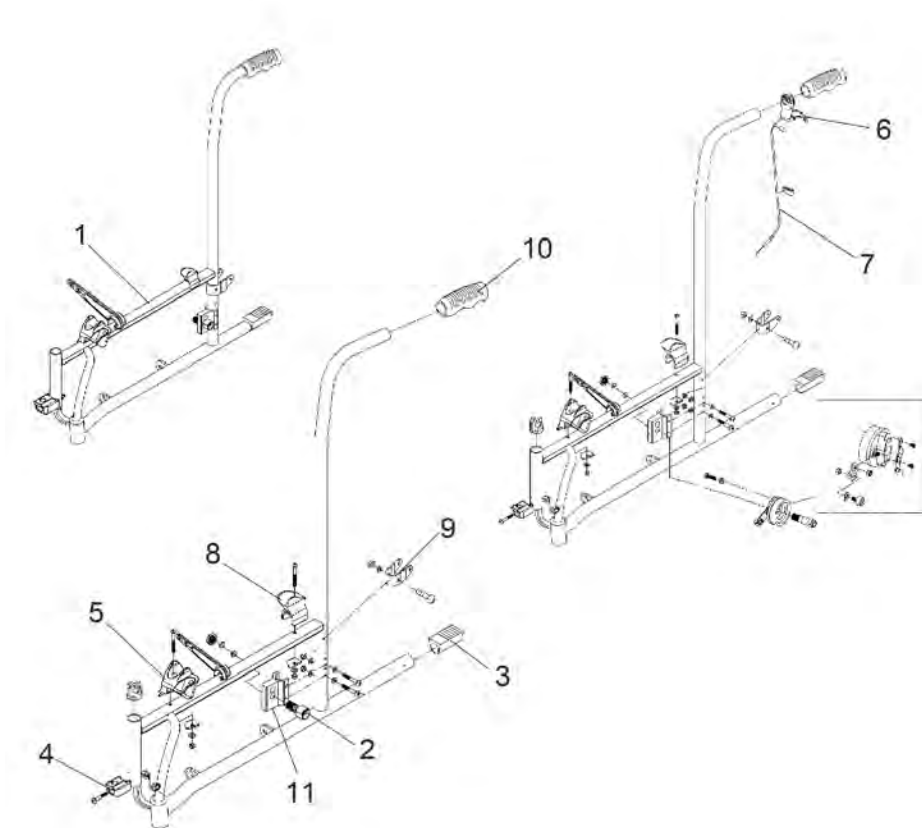
Pos.	Artikelnr.	Bezeichnung	Menge	VK Preis (€) ohne MwSt.
1	900700613	Rad hinten kompl. für Rollstuhl Litec	1	€ 142,00
2	900700673	Greifreifen Aluminium für Rollstuhl Litec / Ecotec ab SN: 1M1408200001	1	€ 37,00
2	900700656	Greifreifen Aluminium für Rollstuhl Litec / Ecotec bis SN: 1M1408200000	1	€ 37,00
3	900700657	Quick Pin Achse für Rollstuhl Litec / Ecotec	1	€ 37,00
4	900700614	Rad hinten f. Trommelbremse kompl. Rollstuhl Litec/Ecotec	1	€ 182,60
5	900700658	Quick Pin Achse f. Trommelbremse Rollstuhl Litec/Ecotec	1	€ 37,00



Pos.	Artikelnr.	Bezeichnung	Menge	VK Preis (€) ohne MwSt.
1	900700639	Kreuzrahmen SB 39 für Rollstuhl Litec	1	€ 72,30
1	900700641	Kreuzrahmen SB 45 für Rollstuhl Litec	1	€ 72,30
1	900700642	Kreuzrahmen SB 48 für Rollstuhl Litec	1	€ 72,30
2	900700623	Haltehebel für Kreuzstrebe Rollstuhl Litec	1	€ 15,10
3	900700645	Endkappe für Kreuzrahmen Rollstuhl Litec/Ecotec	1	€ 6,00



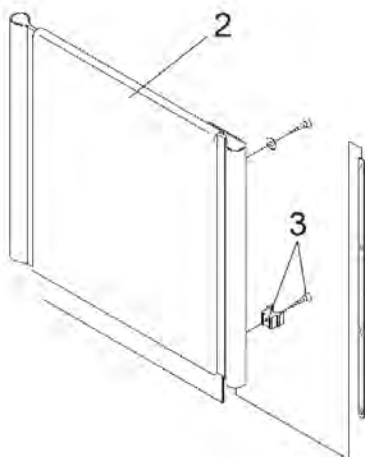
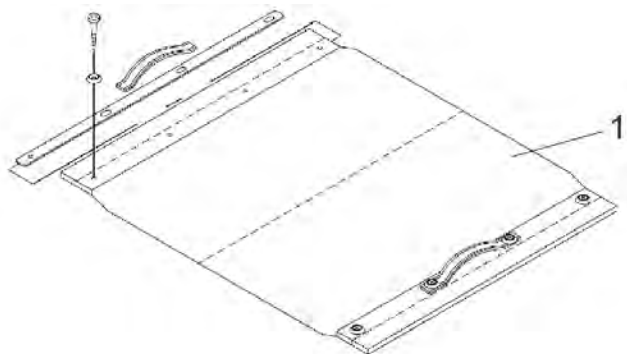
Pos.	Artikelnr.	Bezeichnung	Menge	VK Preis (€) ohne MwSt.
1	900700611	Radgabel vorne, schwarz für Rollstuhl Litec/Ecotec incl. Befestigungsmaterial	1	€ 31,60
2	900700612	Rad vorne kompl. für Rollstuhl Litec / Ecotec	1	€ 25,70



Pos.	Artikelnr.	Bezeichnung	Menge	VK Preis (€) ohne MwSt.
1	900700660	Rahmen kpl. rechts für Rollstuhl Litec	1	€ 130,40
1	900700659	Rahmen kpl. links für Rollstuhl Litec	1	€ 107,30
2	900700661	Radaufnahme für Rollstuhl Litec	1	€ 19,10
3	900700662	Ankipphilfe für Rollstuhl Litec	1	€ 4,00
4	900700615	Arretierblock *Alte Version* für Litec / Ecotec bis SN: 1M1506100617	1	€ 6,40
4	900700669	Arretierblock *Neue Version* für Litec / Ecotec ab SN: 1M1506100618	1	€ 6,40
5	900700663	Armlehnenaufnahme v. links Rollstuhl Litec/Ecotec	1	€ 8,50
5	900700664	Armlehnenaufnahme v. rechts Rollstuhl Litec/Ecotec	1	€ 8,50
6	900700616	Handbremse f. Begleitperson Rollstuhl Litec/Ecotec	1	€ 11,90
7	900700617	Bowdenzug, schwarz für Rollstuhl Litec / Ecotec	1	€ 3,50

Litec - Rahmen

Pos.	Artikelnr.	Bezeichnung	Menge	VK Preis (€) ohne MwSt.
8	900700665	Sitzrahmenauflage hinten links/rechts für Litec/Ecotec	1	€ 3,50
9	900700666	Armlehnenbefestigung hinten für Litec/Ecotec	1	€ 9,10
10	900700603	Handgriff für Rollstuhl Litec	1	€ 8,30
11	900700677	Halterung Radaufnahme für Rollstuhl Litec	1	€ 6,50



Pos.	Artikelnr.	Bezeichnung	Menge	VK Preis (€) ohne MwSt.
1	900700646	Sitzpolster kpl. SB 39cm für Rollstuhl Litec	1	€ 63,10
1	900700647	Sitzpolster kpl. SB 42cm für Rollstuhl Litec	1	€ 63,10
1	900700648	Sitzpolster kpl. SB 45cm für Rollstuhl Litec	1	€ 63,10
1	900700649	Sitzpolster kpl. SB 48cm für Rollstuhl Litec	1	€ 63,10
1	900700650	Sitzpolster kpl. SB 51cm für Rollstuhl Litec	1	€ 63,10
2	900700651	Rückenpolster kpl. SB 39cm für Rollstuhl Litec	1	€ 68,50
2	900700652	Rückenpolster kpl. SB 42cm für Rollstuhl Litec	1	€ 68,50
2	900700653	Rückenpolster kpl. SB 45cm für Rollstuhl Litec	1	€ 68,50
2	900700654	Rückenpolster kpl. SB 48cm für Rollstuhl Litec	1	€ 68,50
2	900700655	Rückenpolster kpl. SB 51cm für Rollstuhl Litec	1	€ 68,50

Litec - Rückenlehne / Sitz

Pos.	Artikelnr.	Bezeichnung	Menge	VK Preis (€) ohne MwSt.
3	900700674	Anschlag-Clip Rückenlehne incl. Schraube für Rollstuhl Litec / Ecotec	1	€ 2,10



Bezeichnung

Litec 2G - Armlehne

Litec 2G - Feststell- / Begleitpersonenbremse

Litec 2G - Treibrad / Greifrad mit Trommelbremse

Litec 2G - Fußstütze

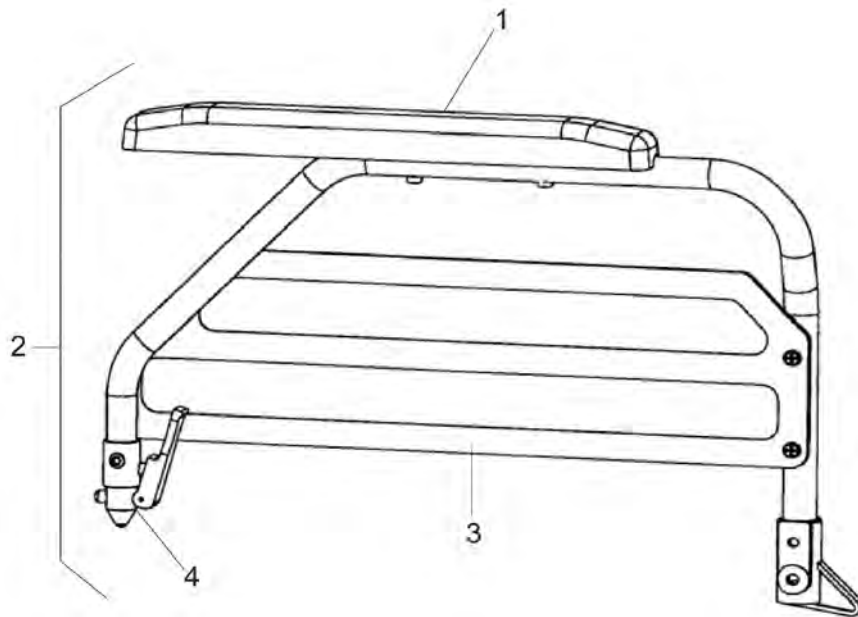
Litec 2G - Kreuzrahmen

Litec 2G - Lenkrad

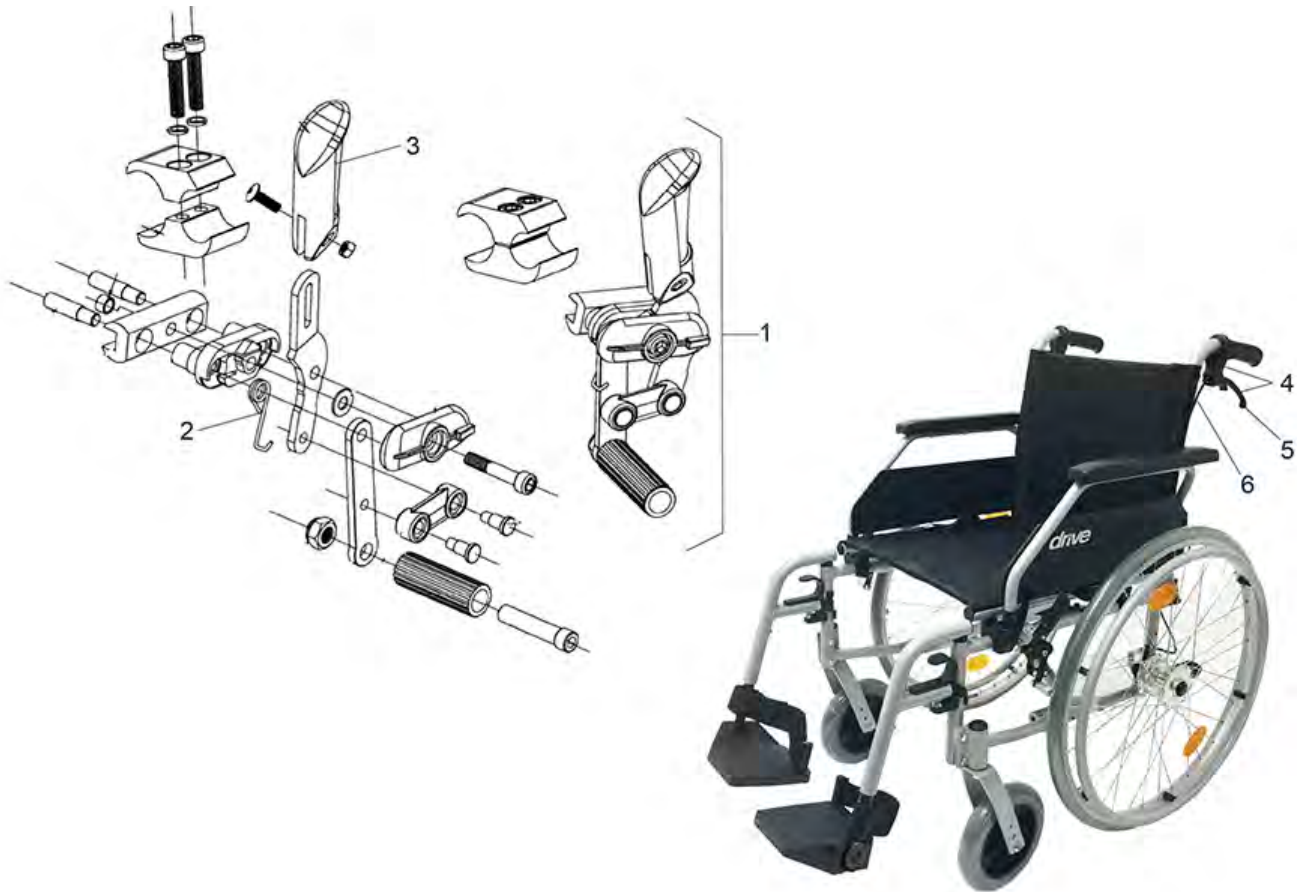
Litec 2G - Rahmen

Litec 2G - Rückenlehne / Sitz

Litec 2G - Armlehne



Pos.	Artikelnr.	Bezeichnung	Menge	VK Preis (€) ohne MwSt.
1	900700709	Armauflage links mit Schrauben für Leichtgewichtrollstuhl Litec 2G	1	€ 16,20
1	900700710	Armauflage rechts mit Schrauben für Leichtgewichtrollstuhl Litec 2G	1	€ 16,20
2	900700708	Armlehne links kpl. mit Auflage für Leichtgewichtrollstuhl Litec 2G	1	€ 72,30
2	900700707	Armlehne rechts kpl. mit Auflage für Leichtgewichtrollstuhl Litec 2G	1	€ 72,30
3	900700762	Seitenpaneel rechts für Leichtgewichtrollstuhl Litec 2G / Litec 2G PLUS	1	€ 15,40
3	900700761	Seitenpaneel links für Leichtgewichtrollstuhl Litec 2G / Litec 2G PLUS	1	€ 15,40
4	900700784	Verriegelung Armlehne links kpl. für Rollstuhl Litec 2G	1	€ 18,00
4	900700785	Verriegelung Armlehne rechts kpl. für Rollstuhl Litec 2G	1	€ 18,00



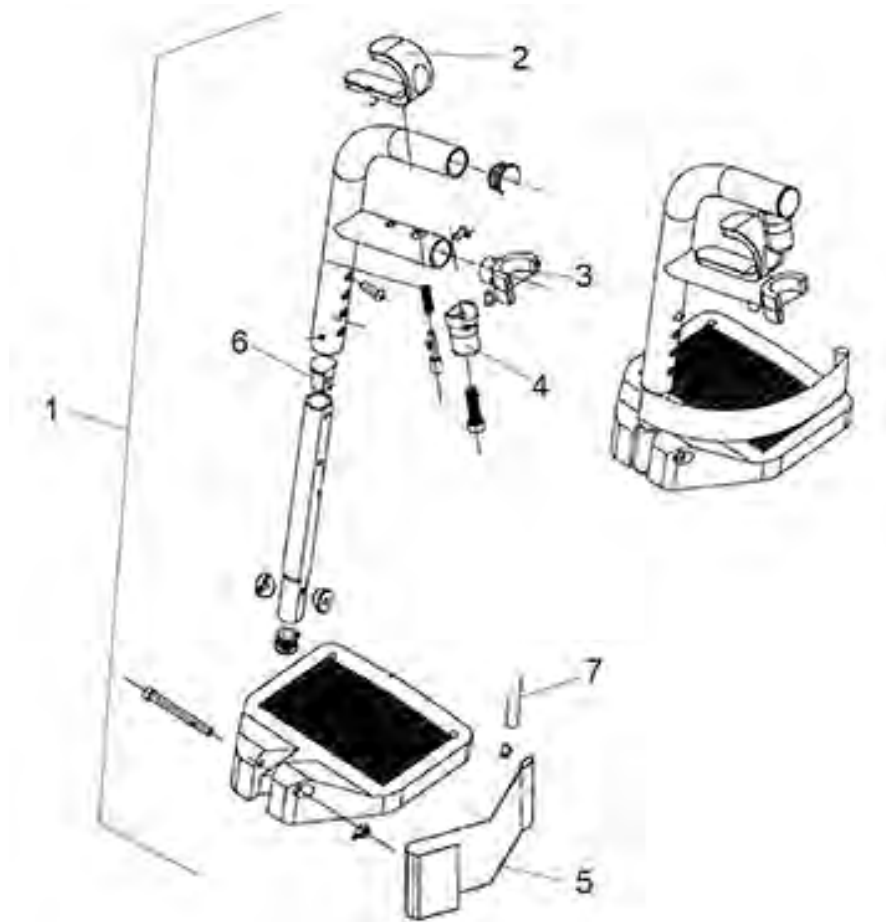
Pos.	Artikelnr.	Bezeichnung	Menge	VK Preis (€) ohne MwSt.
1	900700723	Feststellbremse kpl. rechts für Leichtgewichtrollstuhl Litec 2G	1	€ 64,40
1	900700722	Feststellbremse kpl. links für Leichtgewichtrollstuhl Litec 2G	1	€ 64,40
2	900700725	Rückholfeder Feststellbremse rechts für Leichtgewichtrollstuhl Litec 2G	1	€ 3,50
2	900700724	Rückholfeder Feststellbremse links für Leichtgewichtrollstuhl Litec 2G	1	€ 3,50
3	910350428	Griff Feststellbremse für Rollstuhl Ecotec 2G / Litec 2G / Litec 2G Plus	1	€ 6,00
4	900700782	Bremse Begleitperson links (o. Bowdenzug) Litec 2G für Leichtgewichtrollstuhl Litec 2G	1	€ 10,50
4	900700783	Bremse Begleitperson rechts (ohne Bowdenzug) für Leichtgewichtrollstuhl Litec 2G	1	€ 10,50
5	900700778	Bremsgriff links/rechts für Leichtgewichtrollstuhl Litec 2G / Litec 2G Plus	1	€ 6,80
6	900700773	Bowdenzug, schwarz (links =	1	€ 14,80

Litec 2G - Feststell- / Begleitpersonenbremse

Pos.	Artikelnr.	Bezeichnung	Menge	VK Preis (€) ohne MwSt.
		rechts) für Leichtgewichtrollstuhl Litec 2G		



Pos.	Artikelnr.	Bezeichnung	Menge	VK Preis (€) ohne MwSt.
1	900700779	Abstandhalter lang incl. Schraube für Greifreifen Leichtgewichtrollstuhl Litec 2G / Litec 2G PLUS	1	€ 3,20
2	900700719	Greifreifenrad für Leichtgewichtrollstuhl Litec 2G / PLUS ohne Trommelbremse	1	€ 142,00
3	900700720	Greifreifenrad für Leichtgewichtrollstuhl Litec 2G / PLUS mit Trommelbremse	1	€ 142,00
4	900700767	Greifreifen für Leichtgewichtrollstuhl Litec 2G / Litec 2G PLUS	1	€ 23,20
5	900700721	Quick Pin Achse für Leichtgewichtrollstuhl Litec 2G / PLUS	1	€ 37,00

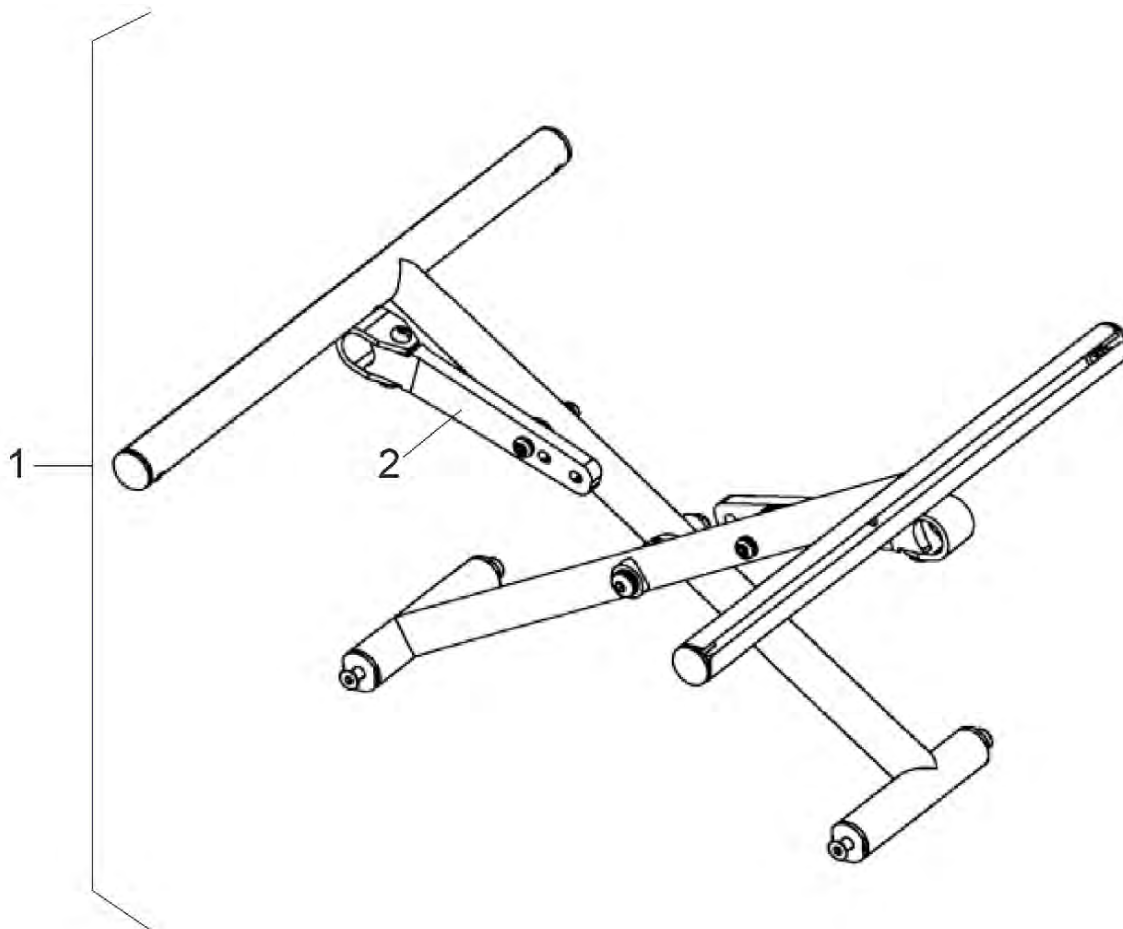


Pos.	Artikelnr.	Bezeichnung	Menge	VK Preis (€) ohne MwSt.
1	900700711	Fußstütze links, schwenkbar für Leichtgewichtrollstuhl Litec 2G / Litec 2G PLUS 38/42/46 cm	1	€ 72,30
1	900700712	Fußstütze rechts, schwenkbar für Leichtgewichtrollstuhl Litec 2G / Litec 2G PLUS 38/42/46 cm	1	€ 72,30
1	900700714	Fußstütze rechts, schwenkbar für Leichtgewichtrollstuhl Litec 2G / Litec 2G PLUS 50 cm	1	€ 72,30
1	900700713	Fußstütze links, schwenkbar für Leichtgewichtrollstuhl Litec 2G / Litec 2G PLUS 50 cm	1	€ 72,30
2	900700750	Entriegelungshebel Fußstütze inkl. Bolzen u. Feder Leichtgewichtrollstuhl Litec 2G/2G PLUS/Ecotec 2G	1	€ 14,80
3	900100755	Y-Gleitstück für Rollstuhl Freetec / Litec 2G / Litec 2G PLUS (Aufnahme 21 mm)	1	€ 11,70
4	900100754	Aufnahmebolzen Fußstütze Rollstuhl Rotec/Freetec/Litec 2G/Litec 2G PLUS	1	€ 13,10

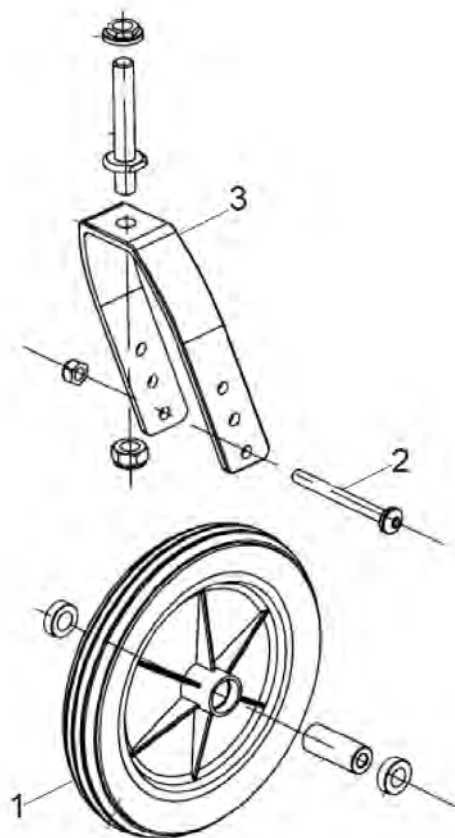
Litec 2G - Fußstütze

Pos.	Artikelnr.	Bezeichnung	Menge	VK Preis (€) ohne MwSt.
5	900700769	Fersenband für Leichtgewichtrollstuhl Litec 2G / Litec 2G PLUS	1	€ 10,90
6	900700734	Gewindeeinsatz Fußstütze für Leichtgewichtrollstuhl Litec 2G	1	€ 5,60
7	900300111	Haltebolzen Fersenband inkl. Schraube für Rollstuhl Rotec/Freetec/Litec 2G/Litec 2G Plus/Ecotec 2G	1	€ 6,10

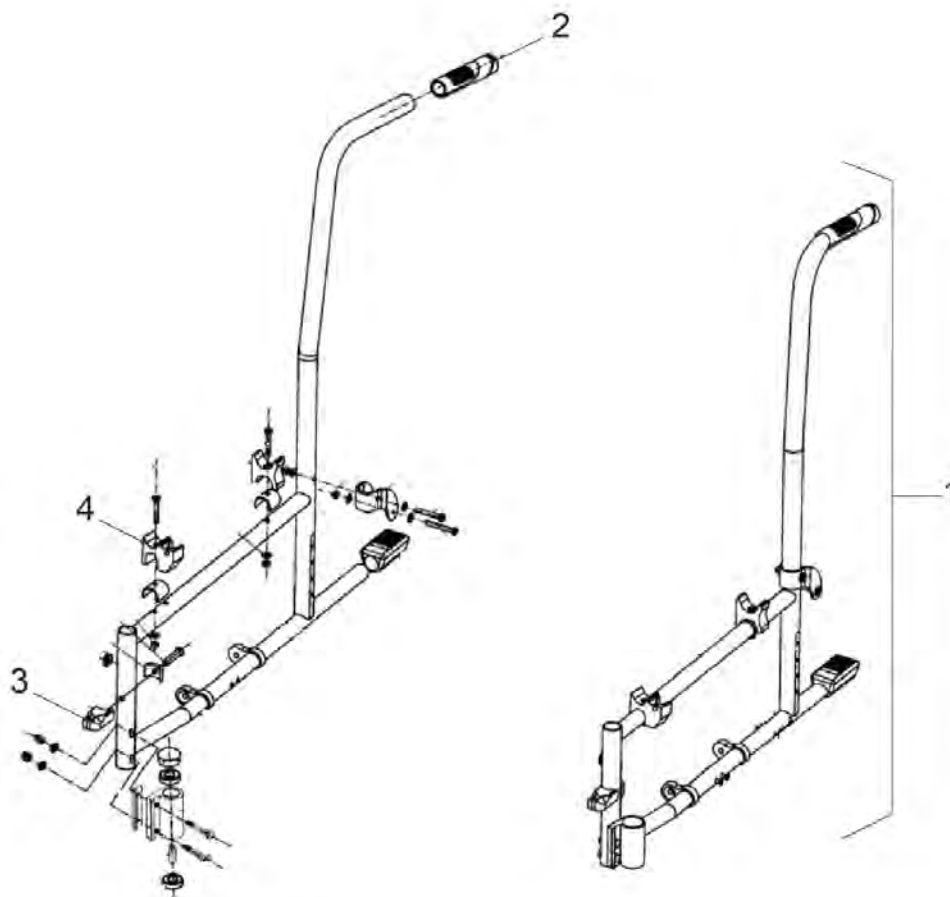
Litec 2G - Kreuzrahmen



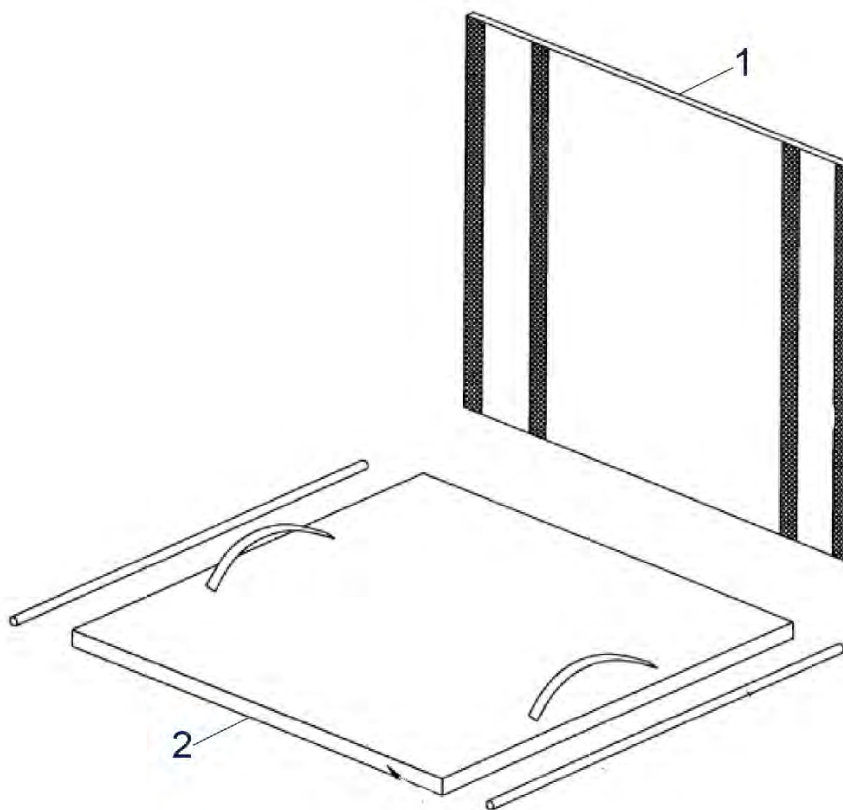
Pos.	Artikelnr.	Bezeichnung	Menge	VK Preis (€) ohne MwSt.
1	900700703	Schere für Leichtgewichtrollstuhl Litec 2G / PLUS 38 cm	1	€ 72,30
1	900700704	Schere für Leichtgewichtrollstuhl Litec 2G / PLUS 42 cm	1	€ 72,30
1	900700705	Schere für Leichtgewichtrollstuhl Litec 2G / PLUS 46 cm	1	€ 72,30
1	900700706	Schere für Leichtgewichtrollstuhl Litec 2G / PLUS 50 cm	1	€ 72,30
2	900700770	Haltehebel Kreuzstrebe für Leichtgewichtrollstuhl Litec 2G / Litec 2G PLUS	1	€ 10,90



Pos.	Artikelnr.	Bezeichnung	Menge	VK Preis (€) ohne MwSt.
1	900700715	Rad vorne 8" mit Lager für Leichtgewichtrollstuhl Litec 2G / PLUS	1	€ 25,70
2	900700716	Radachse vorne kpl. für Leichtgewichtrollstuhl Litec 2G / Litec 2G PLUS bis SN 2A1904	1	€ 11,60
2	910350461	Radachse vorne für Rotec / Rotec XL / Freotec / Ecotec 2G / (Litec 2G / Litec 2G PLUS ab SN 2A1904)	1	€ 3,10
3	900700781	Radgabel vorne rechts, schwarz für Litec 2G / Litec 2G PLUS	1	€ 25,70
3	900700718	Radgabel vorne rechts, grau für Leichtgewichtrollstuhl Litec 2G / PLUS	1	€ 25,70
3	900700717	Radgabel vorne links, grau für Leichtgewichtrollstuhl Litec 2G / PLUS	1	€ 25,70
3	900700780	Radgabel vorne links, schwarz für Litec 2G / Litec 2G PLUS	1	€ 25,70



Pos.	Artikelnr.	Bezeichnung	Menge	VK Preis (€) ohne MwSt.
1	900700702	Rahmen rechts incl. Schiebegriffrohr für Leichtgewichtrollstuhl Litec 2G	1	€ 130,40
1	900700701	Rahmen links incl. Schiebegriffrohr für Leichtgewichtrollstuhl Litec 2G	1	€ 130,40
2	STDS871	Handgriff rechts/links für Rollstuhl Sentra XXL/Litec 2G/PLUS/Viper/D-Lite	1	€ 29,70
3	900100705	Arretierblock Fußstütze f. Rollstuhl Rotec/Freetec/Litec 2G/Litec 2G PLUS	1	€ 6,40
4	900700765	Armlehnenaufnahme vorne links (Kunststoff, mit Schraube) für Leichtgewichtrollstuhl Litec 2G	1	€ 15,10
4	900700766	Armlehnenaufnahme vorne rechts (Kunststoff, mit Schraube) für Leichtgewichtrollstuhl Litec 2G	1	€ 15,10



Pos.	Artikelnr.	Bezeichnung	Menge	VK Preis (€) ohne MwSt.
1	900700726	Rückenpolster kpl. SB 38 cm für Leichtgewichtrollstuhl Litec 2G	1	€ 68,50
1	900700727	Rückenpolster kpl. SB 42 cm für Leichtgewichtrollstuhl Litec 2G	1	€ 68,50
1	900700728	Rückenpolster kpl. SB 46 cm für Leichtgewichtrollstuhl Litec 2G	1	€ 68,50
1	900700729	Rückenpolster kpl. SB 50 cm für Leichtgewichtrollstuhl Litec 2G	1	€ 68,50
2	900700730	Sitzpolster kpl. SB 38 cm für Leichtgewichtrollstuhl Litec 2G	1	€ 63,10
2	900700731	Sitzpolster kpl. SB 42 cm für Leichtgewichtrollstuhl Litec 2G	1	€ 63,10
2	900700732	Sitzpolster kpl. SB 46 cm für Leichtgewichtrollstuhl Litec 2G	1	€ 63,10
2	900700733	Sitzpolster kpl. SB 50 cm für Leichtgewichtrollstuhl Litec 2G	1	€ 63,10



Bezeichnung

Litec 2G PLUS - Armlehne

Litec 2G PLUS - Feststell- / Begleitpersonenbremse

Litec 2G PLUS - Treibrad / Greifrad mit Trommelbremse

Litec 2G PLUS - Fußstütze

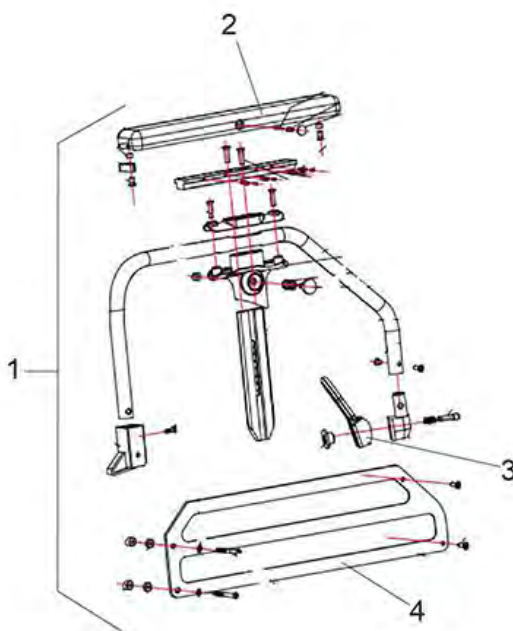
Litec 2G PLUS - Kreuzrahmen

Litec 2G PLUS - Lenkrad

Litec 2G PLUS - Rahmen

Litec 2G PLUS - Rückenlehne / Sitz

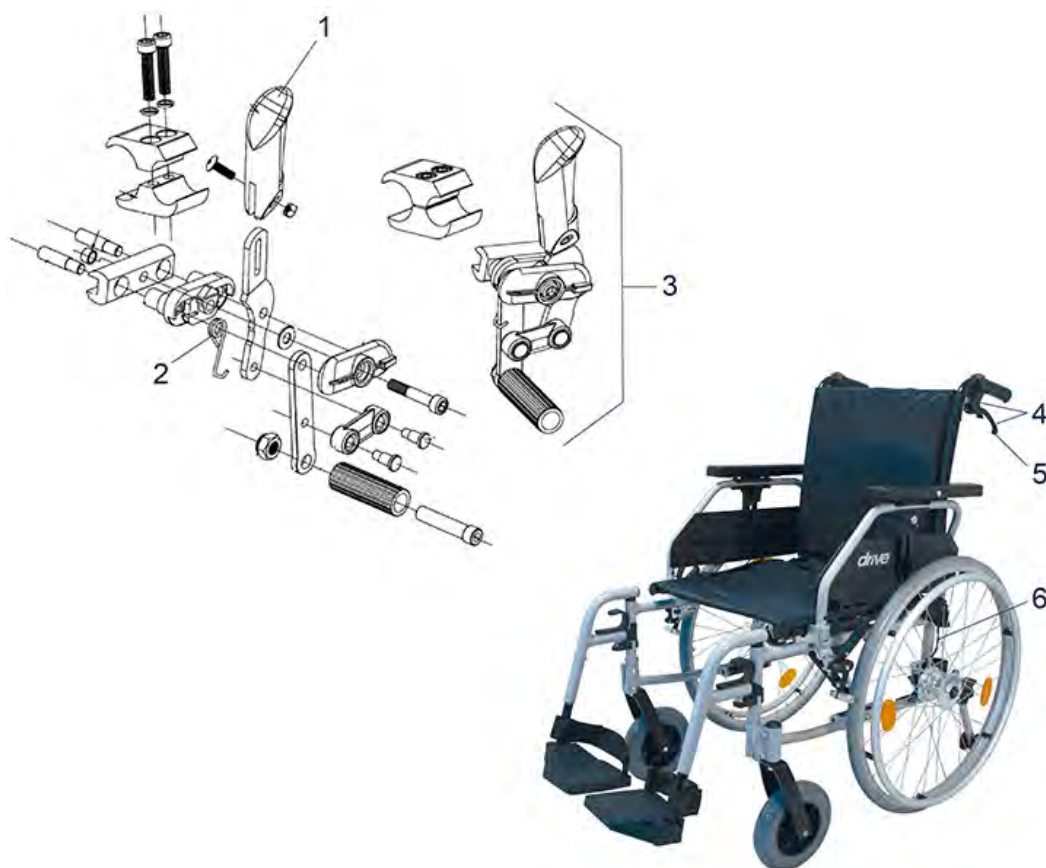
Litec 2G PLUS - Antikipphilfe/Stockhalter



Pos.	Artikelnr.	Bezeichnung	Menge	VK Preis (€) ohne MwSt.
1	900700743	Armlehne links kpl. mit Auflage, höhenverstellbar für Leichtgewichtrollstuhl Litec 2G PLUS	1	€ 114,10
1	900700742	Armlehne rechts kpl. mit Auflage, höhenverstellbar für Leichtgewichtrollstuhl Litec 2G PLUS	1	€ 114,10
2	900700759	Armauflage links mit Schrauben für Leichtgewichtrollstuhl Litec 2G PLUS	1	€ 32,50
2	900700760	Armauflage rechts mit Schrauben für Leichtgewichtrollstuhl Litec 2G PLUS	1	€ 32,50
3	900700776	Verriegelung Armlehne kpl. (links = rechts) für Leichtgewichtrollstuhl Litec 2G PLUS	1	€ 17,10
4	900700761	Seitenpaneel links für Leichtgewichtrollstuhl Litec 2G / Litec 2G PLUS	1	€ 15,40
4	900700762	Seitenpaneel rechts für Leichtgewichtrollstuhl Litec 2G /	1	€ 15,40

Litec 2G PLUS - Armlehne

Pos.	Artikelnr.	Bezeichnung	Menge	VK Preis (€) ohne MwSt.
		Litec 2G PLUS		



Pos.	Artikelnr.	Bezeichnung	Menge	VK Preis (€) ohne MwSt.
1	910350428	Griff Feststellbremse für Rollstuhl Ecotec 2G / Litec 2G / Litec 2G Plus	1	€ 6,00
2	900700739	Rückholfeder Feststellbremse rechts für Leichtgewichtrollstuhl Litec 2G PLUS	1	€ 3,80
2	900700738	Rückholfeder Feststellbremse links für Leichtgewichtrollstuhl Litec 2G PLUS	1	€ 3,80
3	900700736	Feststellbremse kpl. links für Leichtgewichtrollstuhl Litec 2G PLUS	1	€ 25,90
3	900700737	Feststellbremse kpl. rechts für Leichtgewichtrollstuhl Litec 2G PLUS	1	€ 25,90
4	900700774	Bremse Begleitperson links (ohne Bowdenzug) für Leichtgewichtrollstuhl Litec 2G PLUS	1	€ 12,40
4	900700775	Bremse Begleitperson rechts (ohne Bowdenzug) für Leichtgewichtrollstuhl Litec 2G PLUS	1	€ 12,40

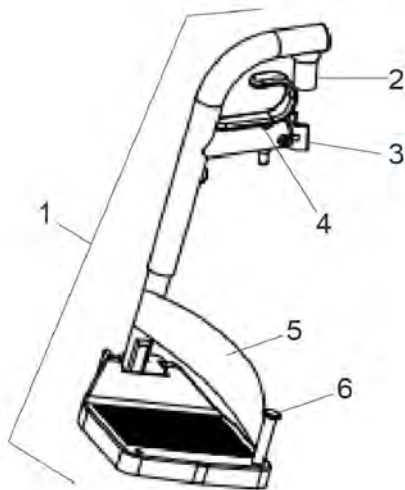
Litec 2G PLUS - Feststell- / Begleitpersonenbremse

Pos.	Artikelnr.	Bezeichnung	Menge	VK Preis (€) ohne MwSt.
5	900700778	Bremsgriff links/rechts für Leichtgewichtrollstuhl Litec 2G / Litec 2G Plus	1	€ 6,80
6	900700772	Bowdenzug, schwarz (links = rechts) für Leichtgewichtrollstuhl Litec 2G PLUS	1	€ 14,80

Litec 2G PLUS - Treibrad / Greifrad mit Trommelbremse



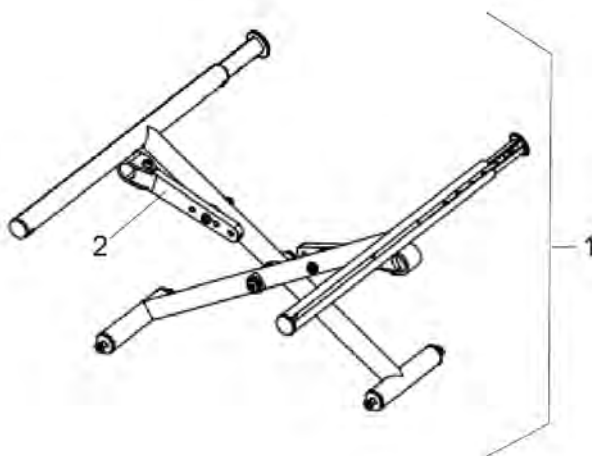
Pos.	Artikelnr.	Bezeichnung	Menge	VK Preis (€) ohne MwSt.
1	900700720	Greifreifenrad für Leichtgewichtrollstuhl Litec 2G / PLUS mit Trommelbremse	1	€ 142,00
2	900700779	Abstandhalter lang incl. Schraube für Greifreifen Leichtgewichtrollstuhl Litec 2G / Litec 2G PLUS	1	€ 3,20
3	900700767	Greifreifen für Leichtgewichtrollstuhl Litec 2G / Litec 2G PLUS	1	€ 23,20
4	900700719	Greifreifenrad für Leichtgewichtrollstuhl Litec 2G / PLUS ohne Trommelbremse	1	€ 142,00
5	900700721	Quick Pin Achse für Leichtgewichtrollstuhl Litec 2G / PLUS	1	€ 37,00



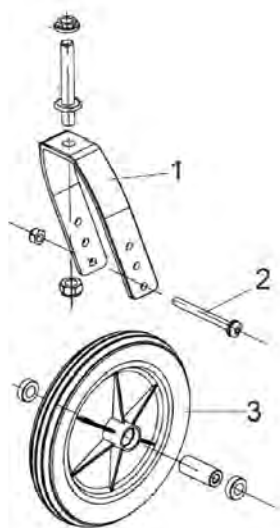
Pos.	Artikelnr.	Bezeichnung	Menge	VK Preis (€) ohne MwSt.
1	900700712	Fußstütze rechts, schwenkbar für Leichtgewichtrollstuhl Litec 2G / Litec 2G PLUS 38/42/46 cm	1	€ 72,30
1	900700711	Fußstütze links, schwenkbar für Leichtgewichtrollstuhl Litec 2G / Litec 2G PLUS 38/42/46 cm	1	€ 72,30
1	900700714	Fußstütze rechts, schwenkbar für Leichtgewichtrollstuhl Litec 2G / Litec 2G PLUS 50 cm	1	€ 72,30
1	900700713	Fußstütze links, schwenkbar für Leichtgewichtrollstuhl Litec 2G / Litec 2G PLUS 50 cm	1	€ 72,30
2	900100754	Aufnahmebolzen Fußstütze Rollstuhl Rotec/Freetec/Litec 2G/Litec 2G PLUS	1	€ 13,10
3	900100755	Y-Gleitstück für Rollstuhl Freetec / Litec 2G / Litec 2G PLUS (Aufnahme 21 mm)	1	€ 11,70
4	900700750	Entriegelungshebel Fußstütze inkl. Bolzen u. Feder Leichtgewichtrollstuhl Litec 2G/2G PLUS/Ecotec 2G	1	€ 14,80

Litec 2G PLUS - Fußstütze

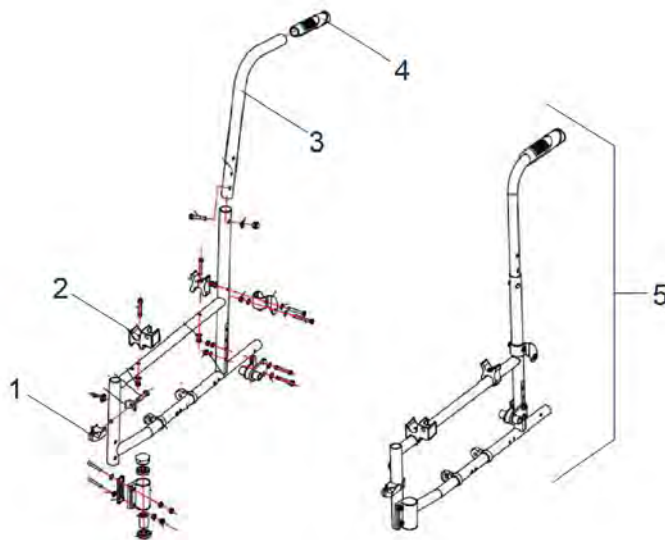
Pos.	Artikelnr.	Bezeichnung	Menge	VK Preis (€) ohne MwSt.
5	900700769	Fersenband für Leichtgewichtrollstuhl Litec 2G / Litec 2G PLUS	1	€ 10,90
6	900300111	Haltebolzen Fersenband inkl. Schraube für Rollstuhl Rotec/Freetec/Litec 2G/Litec 2G Plus/Ecotec 2G	1	€ 6,10



Pos.	Artikelnr.	Bezeichnung	Menge	VK Preis (€) ohne MwSt.
1	900700703	Schere für Leichtgewichtrollstuhl Litec 2G / PLUS 38 cm	1	€ 72,30
1	900700706	Schere für Leichtgewichtrollstuhl Litec 2G / PLUS 50 cm	1	€ 72,30
1	900700705	Schere für Leichtgewichtrollstuhl Litec 2G / PLUS 46 cm	1	€ 72,30
1	900700704	Schere für Leichtgewichtrollstuhl Litec 2G / PLUS 42 cm	1	€ 72,30
2	900700770	Haltehebel Kreuzstrebe für Leichtgewichtrollstuhl Litec 2G / Litec 2G PLUS	1	€ 10,90



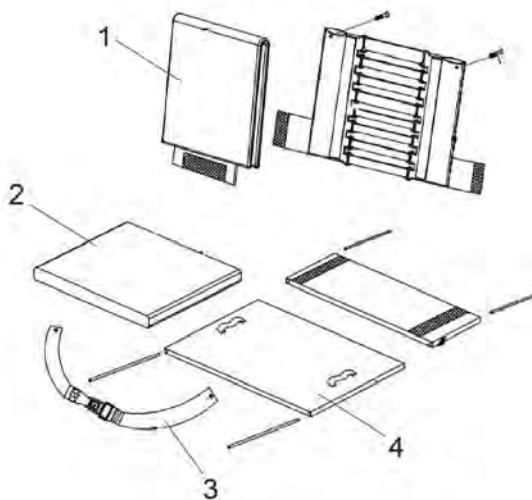
Pos.	Artikelnr.	Bezeichnung	Menge	VK Preis (€) ohne MwSt.
1	900700718	Radgabel vorne rechts, grau für Leichtgewichtrollstuhl Litec 2G / PLUS	1	€ 25,70
1	900700717	Radgabel vorne links, grau für Leichtgewichtrollstuhl Litec 2G / PLUS	1	€ 25,70
1	900700780	Radgabel vorne links, schwarz für Litec 2G / Litec 2G PLUS	1	€ 25,70
1	900700781	Radgabel vorne rechts, schwarz für Litec 2G / Litec 2G PLUS	1	€ 25,70
2	900700716	Radachse vorne kpl. für Leichtgewichtrollstuhl Litec 2G / Litec 2G PLUS bis SN 2A1904	1	€ 11,60
2	910350461	Radachse vorne für Rotec / Rotec XL / Freetec / Ecotec 2G / (Litec 2G / Litec 2G PLUS ab SN 2A1904)	1	€ 3,10
3	900700715	Rad vorne 8" mit Lager für Leichtgewichtrollstuhl Litec 2G / PLUS	1	€ 25,70



Pos.	Artikelnr.	Bezeichnung	Menge	VK Preis (€) ohne MwSt.
1	900100705	Arretierblock Fußstütze f. Rollstuhl Rotec/Freetec/Litec 2G/Litec 2G PLUS	1	€ 6,40
2	900700764	Armlehnenaufnahme vorne rechts (Alu, mit Schraube) für Leichtgewichtrollstuhl Litec 2G PLUS	1	€ 20,90
2	900700763	Armlehnenaufnahme vorne links (Alu, mit Schraube) für Leichtgewichtrollstuhl Litec 2G PLUS	1	€ 20,90
3	900700771	Schiebegriffrohr (links = rechts) für Leichtgewichtrollstuhl Litec 2G PLUS	1	€ 21,20
4	STDS871	Handgriff rechts/links für Rollstuhl Sentra XXL/Litec 2G/PLUS/Viper/D-Lite	1	€ 29,70
5	900700740	Rahmen links incl. Schiebegriffrohr für Leichtgewichtrollstuhl Litec 2G PLUS	1	€ 152,20
5	900700741	Rahmen rechts incl. Schiebegriffrohr für	1	€ 152,20

Litec 2G PLUS - Rahmen

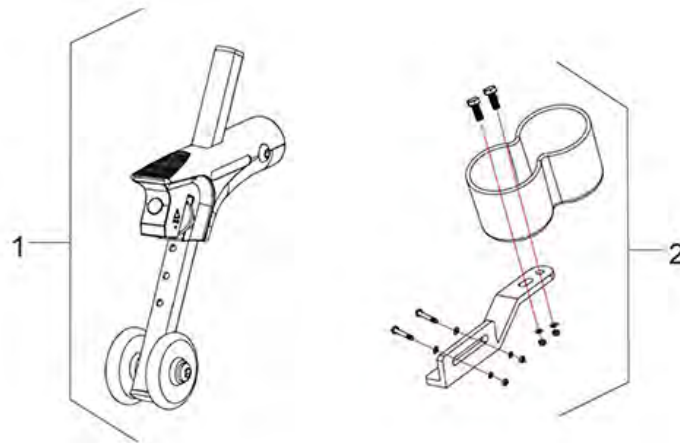
Pos.	Artikelnr.	Bezeichnung	Menge	VK Preis (€) ohne MwSt.
		Leichtgewichtrollstuhl Litec 2G PLUS		



Pos.	Artikelnr.	Bezeichnung	Menge	VK Preis (€) ohne MwSt.
1	900700751	Rückenpolster kpl. SB 38 cm für Leichtgewichtrollstuhl Litec 2G PLUS	1	€ 104,20
1	900700752	Rückenpolster kpl. SB 42 cm für Leichtgewichtrollstuhl Litec 2G PLUS	1	€ 104,20
1	900700753	Rückenpolster kpl. SB 46 cm für Leichtgewichtrollstuhl Litec 2G PLUS	1	€ 104,20
1	900700754	Rückenpolster kpl. SB 50 cm für Leichtgewichtrollstuhl Litec 2G PLUS	1	€ 104,20
2	900700745	Sitzkissen 38 cm für Leichtgewichtrollstuhl Litec 2G PLUS	1	€ 49,50
2	900700746	Sitzkissen 42 cm für Leichtgewichtrollstuhl Litec 2G PLUS	1	€ 49,50
2	900700747	Sitzkissen 46 cm für Leichtgewichtrollstuhl Litec 2G PLUS	1	€ 49,50

Litec 2G PLUS - Rückenlehne / Sitz

Pos.	Artikelnr.	Bezeichnung	Menge	VK Preis (€) ohne MwSt.
2	900700748	Sitzkissen 50 cm für Leichtgewichtrollstuhl Litec 2G PLUS	1	€ 49,50
3	900700749	Sicherheitsgurt für Leichtgewichtrollstuhl Litec 2G PLUS	1	€ 17,20
4	900700755	Sitzpolster kpl. SB 38 cm für Leichtgewichtrollstuhl Litec 2G PLUS	1	€ 54,10
4	900700756	Sitzpolster kpl. SB 42 cm für Leichtgewichtrollstuhl Litec 2G PLUS	1	€ 54,10
4	900700757	Sitzpolster kpl. SB 46 cm für Leichtgewichtrollstuhl Litec 2G PLUS	1	€ 54,10
4	900700758	Sitzpolster kpl. SB 50 cm für Leichtgewichtrollstuhl Litec 2G PLUS	1	€ 54,10



Pos.	Artikelnr.	Bezeichnung	Menge	VK Preis (€) ohne MwSt.
1	900300120	Antikipp-Hilfe für Rollstuhl Rotec/Freetec/Litec 2G/Litec 2G PLUS/Ecotec 2G/Multitec (Paar)	1	€ 89,00
1	900300121	Antikipp-Hilfe für Rollstuhl Rotec/Freetec/Litec 2G/Litec 2G PLUS/Ecotec 2G/Multitec (Stück)	1	€ 46,50
2	900700744	Stockhalter Leichtgewichtrollstuhl Litec 2G PLUS	1	€ 30,00

Multifunktions-Rollstühle

Bezeichnung

Multitec



Bezeichnung

Multitec - Armlehnen

Multitec - Feststellbremse

Multitec - Fußstütze

Multitec - Greifrad

Multitec - Rahmen

Multitec - Vorderrad

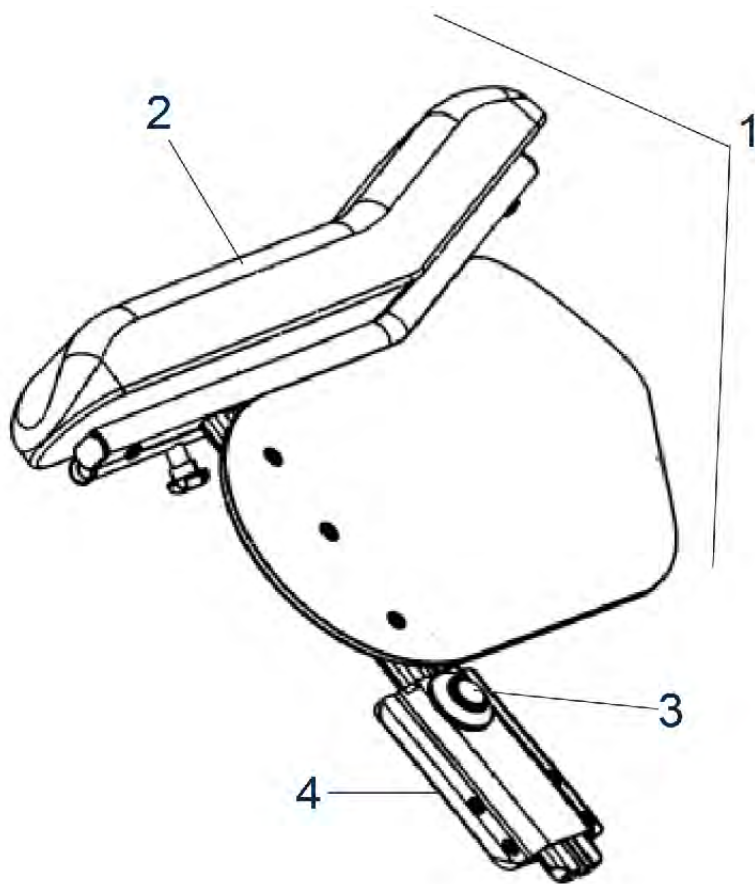
Multitec - Rückenlehne

Multitec - Sitz- und Rückenkissen

Multitec - Anti-tipper

Multitec - Kopfstütze

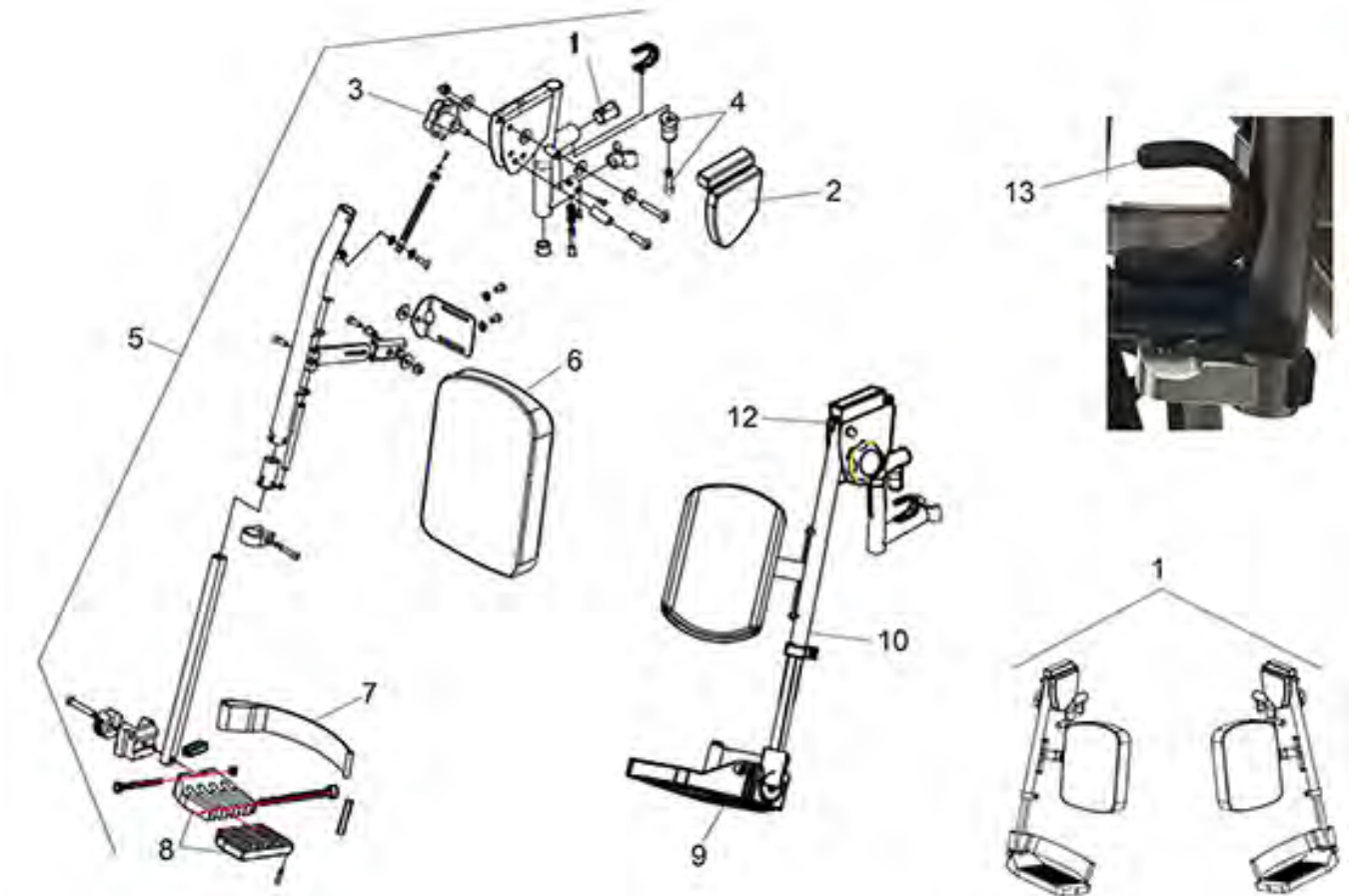
Multitec - Zubehör



Pos.	Artikelnr.	Bezeichnung	Menge	VK Preis (€) ohne MwSt.
1	900900935	Armlehne kpl. rechts für Rollstuhl Multitec	1	€ 196,90
1	900900934	Armlehne kpl. links für Rollstuhl Multitec	1	€ 196,90
2	900900939	Armauflage links für Rollstuhl Multitec	1	€ 57,10
2	900900940	Armauflage rechts für Rollstuhl Multitec	1	€ 57,10
3	900900947	Arretierknopf Armlehne für Rollstuhl Multitec	1	€ 17,30
4	900900903	Armlehnenhalter für Rollstuhl Multitec	1	€ 62,20



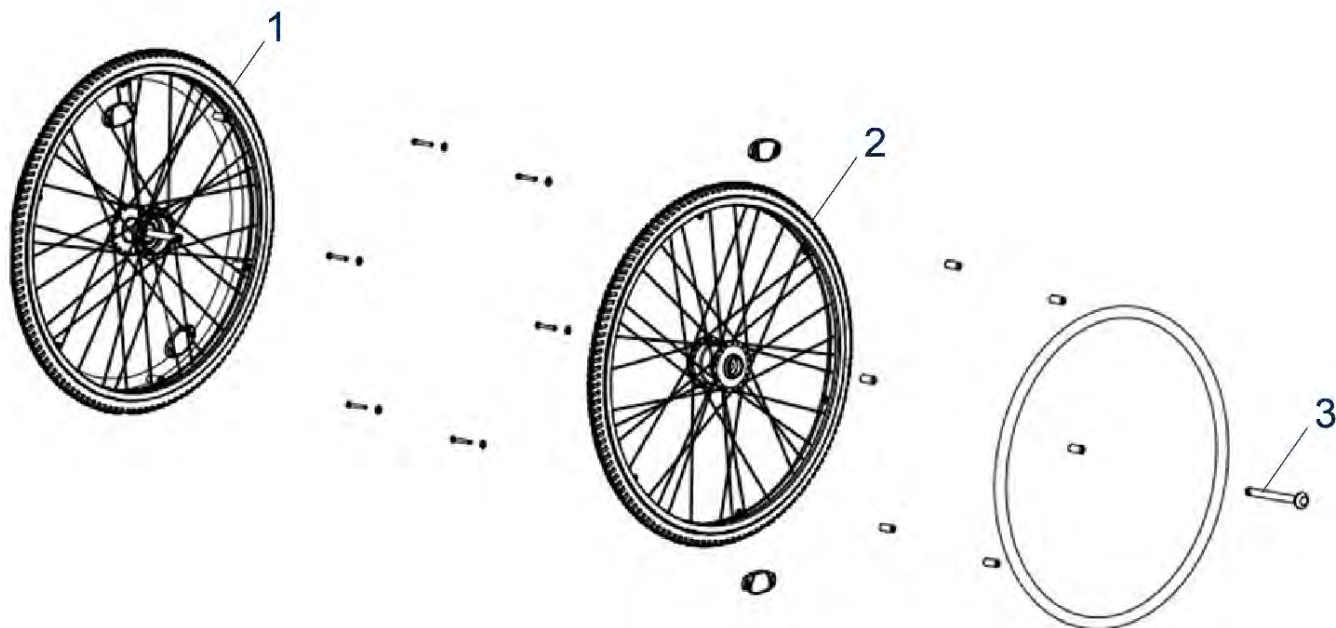
Pos.	Artikelnr.	Bezeichnung	Menge	VK Preis (€) ohne MwSt.
1	900900926	Feststellbremse kpl. links für Rollstuhl Multitec	1	€ 41,50
1	900900927	Feststellbremse kpl. rechts für Rollstuhl Multitec	1	€ 41,50



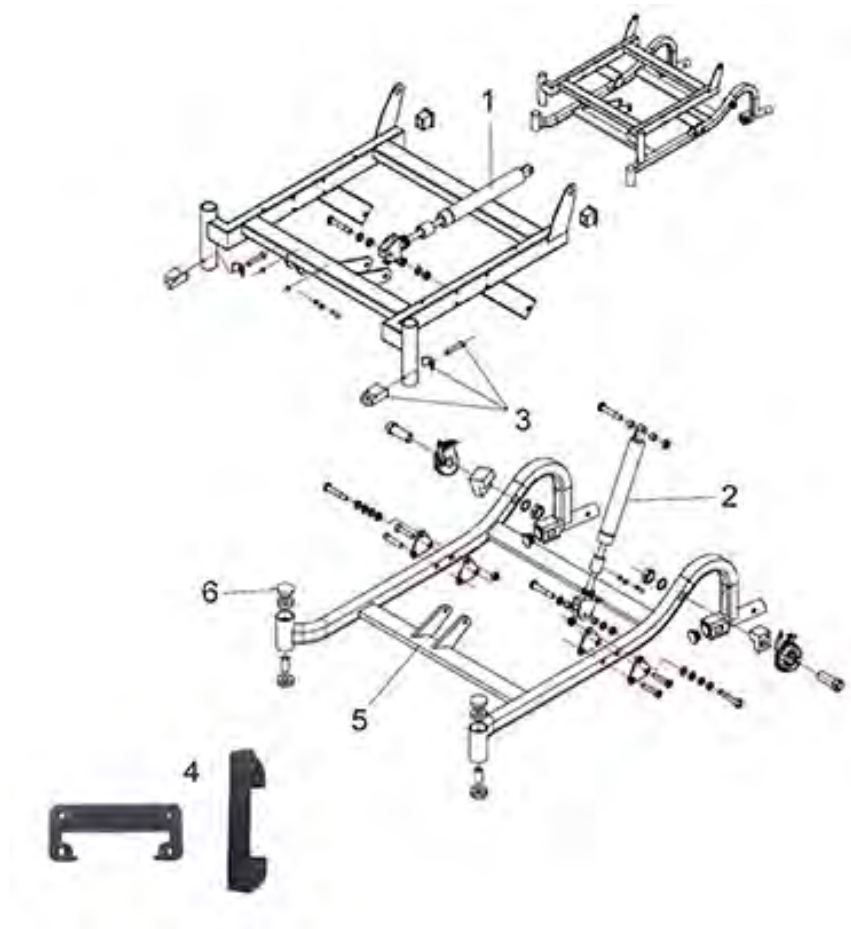
Pos.	Artikelnr.	Bezeichnung	Menge	VK Preis (€) ohne MwSt.
1	900900930	Hochschwenkbare u. feststellbare Beinstütze (Paar) für Rollstuhl Multitec	1	€ 311,10
2	900900959	Kniepolster rechts für Rollstuhl Multitec	1	€ 48,20
3	900900958	Sterngriffschraube Fußstütze f. Rollstuhl Multitec	1	€ 7,30
4	900900961	Aufnahmebolzen inkl. Schraube für Fußstütze Rollstuhl Multitec	1	€ 11,30
5	900900929	Hochschwenkbare u. feststellbare Beinstütze rechts für Rollstuhl Multitec	1	€ 155,60
6	900900957	Wadenpolster(rechts/links) für Rollstuhl Multitec	1	€ 64,20
7	900900948	Fersenband mit Befestigungsschraube für Rollstuhl Multitec mit teleskopierbarer Fußplatte	1	€ 9,50
8	900900955	Fußplatte rechts für Rollstuhl Multitec	1	€ 60,20
9	900900956	Fußplatte links für Rollstuhl	1	€ 60,20

Multitec - Fußstütze

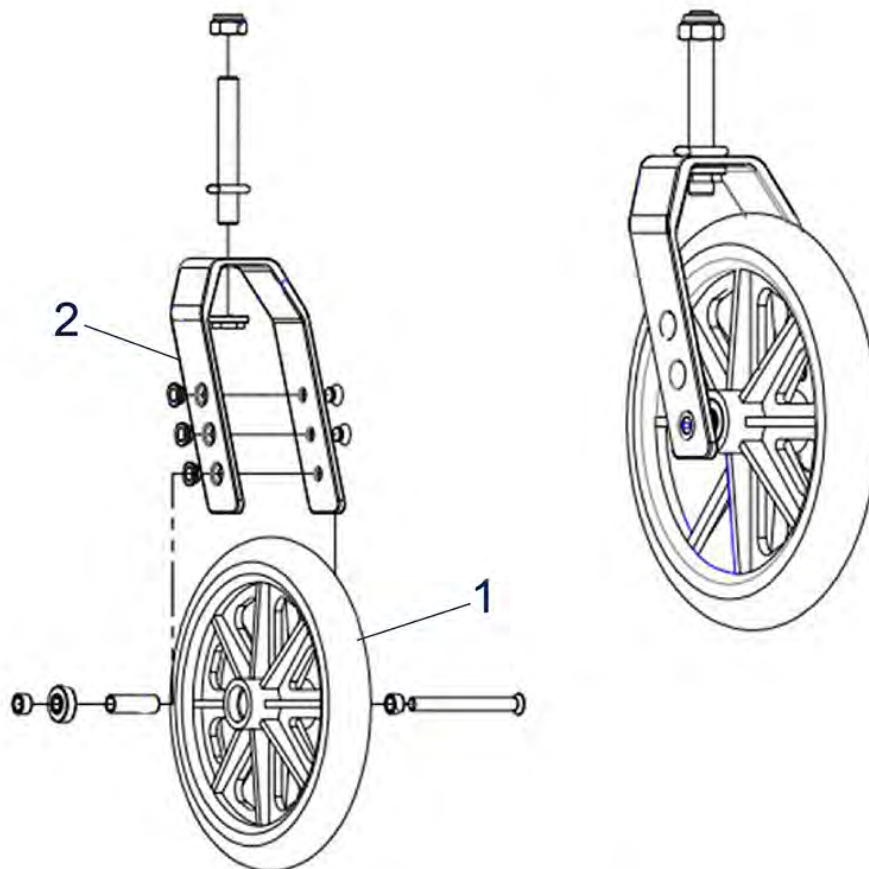
Pos.	Artikelnr.	Bezeichnung	Menge	VK Preis (€) ohne MwSt.
		Multitec		
10	900900928	Hochschwenkbare u. feststellbare Beinstütze links für Rollstuhl Multitec	1	€ 155,60
11	900900962	Abdeckkappe für Fußstütze Rollstuhl Multitec	1	€ 4,80
12	900900960	Kniepolster links für Rollstuhl Multitec	1	€ 48,20
13	900900952	Entriegelungshebel kpl. für Rollstuhl Multitec	1	€ 19,30



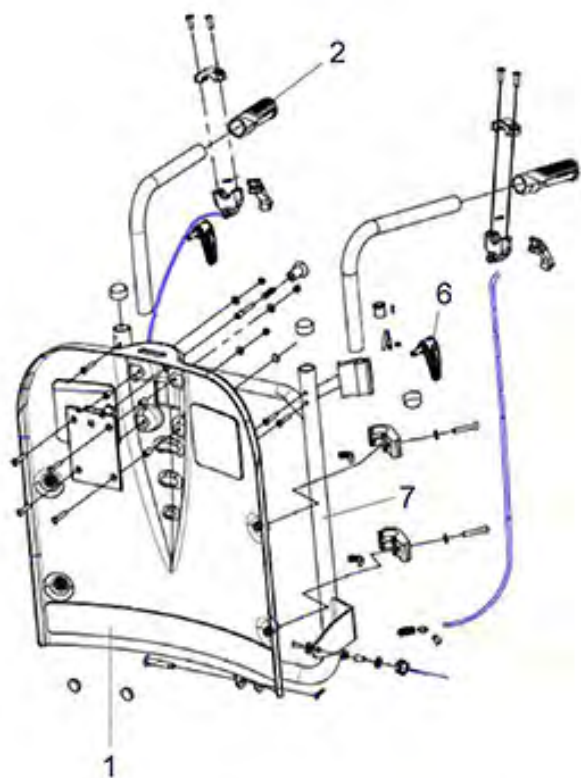
Pos.	Artikelnr.	Bezeichnung	Menge	VK Preis (€) ohne MwSt.
1	900900909	Rad hinten kpl. für Rollstuhl Multitec ohne Trommelbremse	1	€ 93,40
2	900900910	Rad hinten kpl. für Rollstuhl Multitec mit Trommelbremse	1	€ 145,20
3	900900912	Quick pin Achse für Rollstuhl Multitec mit Trommelbremse	1	€ 23,90
3	900900911	Quick pin Achse für Rollstuhl Multitec ohne Trommelbremse	1	€ 23,90



Pos.	Artikelnr.	Bezeichnung	Menge	VK Preis (€) ohne MwSt.
1	900900907	Gasdruckfeder Sitzverstellung Rollstuhl Multitec	1	€ 103,80
2	900900908	Gasdruckfeder Rückenverstellung Rollstuhl Multitec	1	€ 103,80
3	900900951	Arretierblock Fußstütze für Rollstuhl Multitec	1	€ 11,30
4	900900901	Adapterplatte für Sitzverbreiterung Multitec	1	€ 44,60
5	900900965	Rahmen für Rollstuhl Multitec 49 cm	1	€ 373,70
5	900900964	Rahmen für Rollstuhl Multitec 44 cm	1	€ 373,70
5	900900963	Rahmen für Rollstuhl Multitec 39 cm	1	€ 373,70
6	900900969	Abdeckkappe Radgabelaufnahme f. Rollstuhl Multitec Satz à 2 Stück	1	€ 2,20
o.Abb.	900900949	Bowdenzug mit Hülle für Gasdruckfeder Sitz/Rücken Multitec	1	€ 10,70



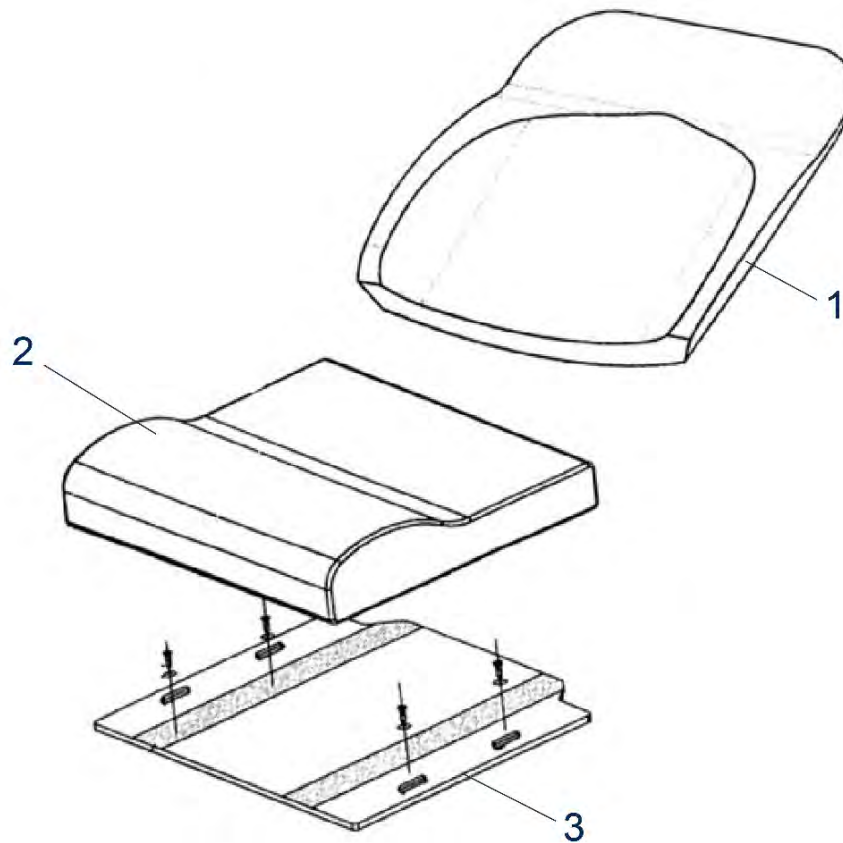
Pos.	Artikelnr.	Bezeichnung	Menge	VK Preis (€) ohne MwSt.
1	900900913	Rad vorne 125 x 30 mm für Rollstuhl Multitec	1	€ 40,50
2	900900915	Radgabel vorne rechts für Rollstuhl Multitec	1	€ 28,50
2	900900914	Radgabel vorne links für Rollstuhl Multitec	1	€ 28,50



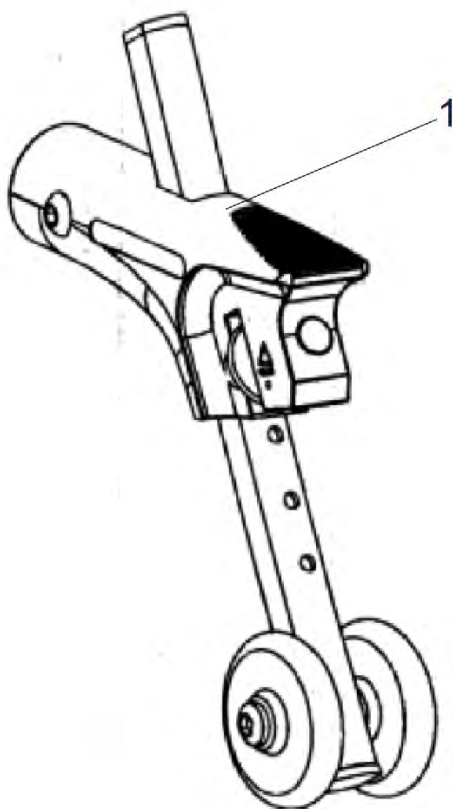
Pos.	Artikelnr.	Bezeichnung	Menge	VK Preis (€) ohne MwSt.
1	900900904	Rückenplatte SB 39 cm für Rollstuhl Multitec	1	€ 207,20
1	900900905	Rückenplatte SB 44 cm für Rollstuhl Multitec	1	€ 207,20
1	900900906	Rückenplatte SB 49 cm für Rollstuhl Multitec	1	€ 207,20
2	900900936	Handgriff für Rollstuhl Multitec	1	€ 10,40
3	900900938	Schiebegriffrohr rechts für Rollstuhl Multitec	1	€ 46,70
3	900900937	Schiebegriffrohr links für Rollstuhl Multitec	1	€ 46,70
4	900900946	Bremse Begleitperson rechts für Rollstuhl Multitec	1	€ 18,00
4	900900945	Bremse Begleitperson links für Rollstuhl Multitec	1	€ 18,00
5	900900950	Bowdenzug mit Hülle für Bremse rechts/links	1	€ 10,70
6	900900902	Knebelklemmgriff incl. Pin für Rollstuhl Multitec	1	€ 19,70

Multitec - Rückenlehne

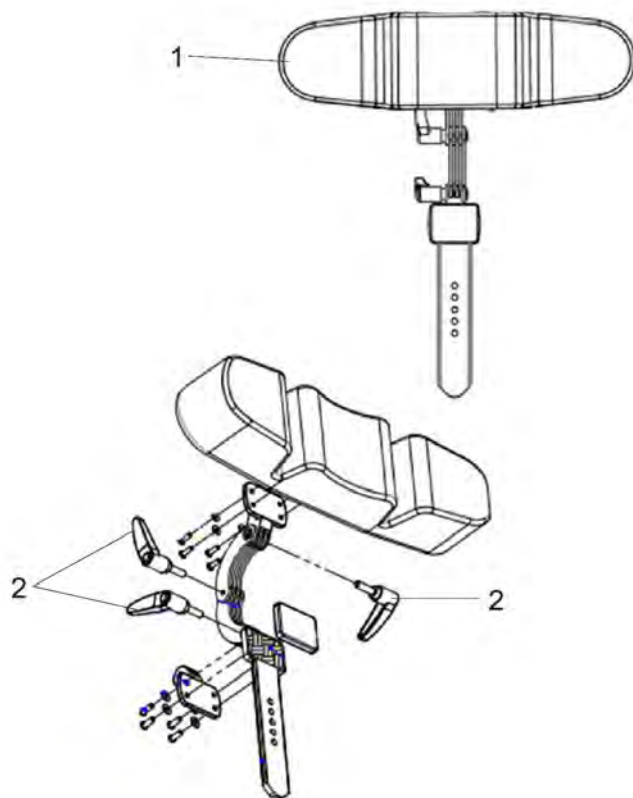
Pos.	Artikelnr.	Bezeichnung	Menge	VK Preis (€) ohne MwSt.
7	900900966	Rahmenrohr Rückenlehne für Rollstuhl Multitec 39cm	1	€ 104,90
7	900900968	Rahmenrohr Rückenlehne für Rollstuhl Multitec 49cm	1	€ 104,90
7	900900967	Rahmenrohr Rückenlehne für Rollstuhl Multitec 44cm	1	€ 104,90
8	900900970	Hebel für Sitz- und Rückenverstellung Multitec inkl. Bowdenzug und Hülle	1	€ 20,60



Pos.	Artikelnr.	Bezeichnung	Menge	VK Preis (€) ohne MwSt.
1	900900917	Rückenpolster SB 44 cm für Rollstuhl Multitec	1	€ 207,20
1	900900916	Rückenpolster SB 39 cm für Rollstuhl Multitec	1	€ 207,20
1	900900918	Rückenpolster SB 49 cm für Rollstuhl Multitec	1	€ 207,20
2	900900920	Sitzpolster SB 44 cm für Rollstuhl Multitec	1	€ 181,50
2	900900921	Sitzpolster SB 49 cm für Rollstuhl Multitec	1	€ 181,50
2	900900919	Sitzpolster SB 39 cm für Rollstuhl Multitec	1	€ 181,50
3	900900922	Sitzplatte SB 39 cm für Rollstuhl Multitec	1	€ 77,80
3	900900923	Sitzplatte SB 44 cm für Rollstuhl Multitec	1	€ 77,80
3	900900924	Sitzplatte SB 49 cm für Rollstuhl Multitec	1	€ 77,80



Pos.	Artikelnr.	Bezeichnung	Menge	VK Preis (€) ohne MwSt.
1	900300121	Antikipp-Hilfe für Rollstuhl Rotec/Freetec/Litec 2G/Litec 2G PLUS/Ecotec 2G/Multitec (Stück)	1	€ 46,50
1	900300120	Antikipp-Hilfe für Rollstuhl Rotec/Freetec/Litec 2G/Litec 2G PLUS/Ecotec 2G/Multitec (Paar)	1	€ 89,00



Pos.	Artikelnr.	Bezeichnung	Menge	VK Preis (€) ohne MwSt.
1	900900925	Kopfstütze für Rollstuhl Multitec	1	€ 217,70
2	900900953	Knebelgriff Kopfstütze für Rollstuhl Multitec	1	€ 6,10



Pos.	Artikelnr.	Bezeichnung	Menge	VK Preis (€) ohne MwSt.
1	900600903	Multitec Zubehör-Paket (900600901 Therapietisch und 900600900 Seitenplatten)	1	€ 259,10
2	900600902	Abduktionskeil für Rollstuhl Multitec	1	€ 106,40
3	900600900	Seitenplatten für Rollstuhl Multitec (Paar)	1	€ 130,70
4	900600901	Therapietisch für Rollstuhl Multitec	1	€ 135,00
5	900600910	Adapterset PowerStroll für Multitec	1	€ 35,50
6	900900925	Kopfstütze für Rollstuhl Multitec	1	€ 217,70
7	900300321	Beckengurt - Sicherheitsgurt " L-XL Länge: 1850mm für Ro-/Free-/Li-/Ecotec/Envoy"	1	€ 35,00
8	900900943	Verbindungsadapter Fußplatte incl. 4 Schrauben für Rollstuhl Multitec	1	€ 30,30
o. Abb.	900900954	Kraftknotensystem für Rollstuhl Multitec incl. Beckengurt	1	€ 1.060,00
o.Abb.	900900944	Klinikset für Fußstützen Rollstuhl Multitec	1	€ 22,80



Bezeichnung

Sentra XXL -ArMLEhne

Sentra XXL -Festellbremse

Sentra XXL -Greifrad

Sentra XXL -Fußstütze

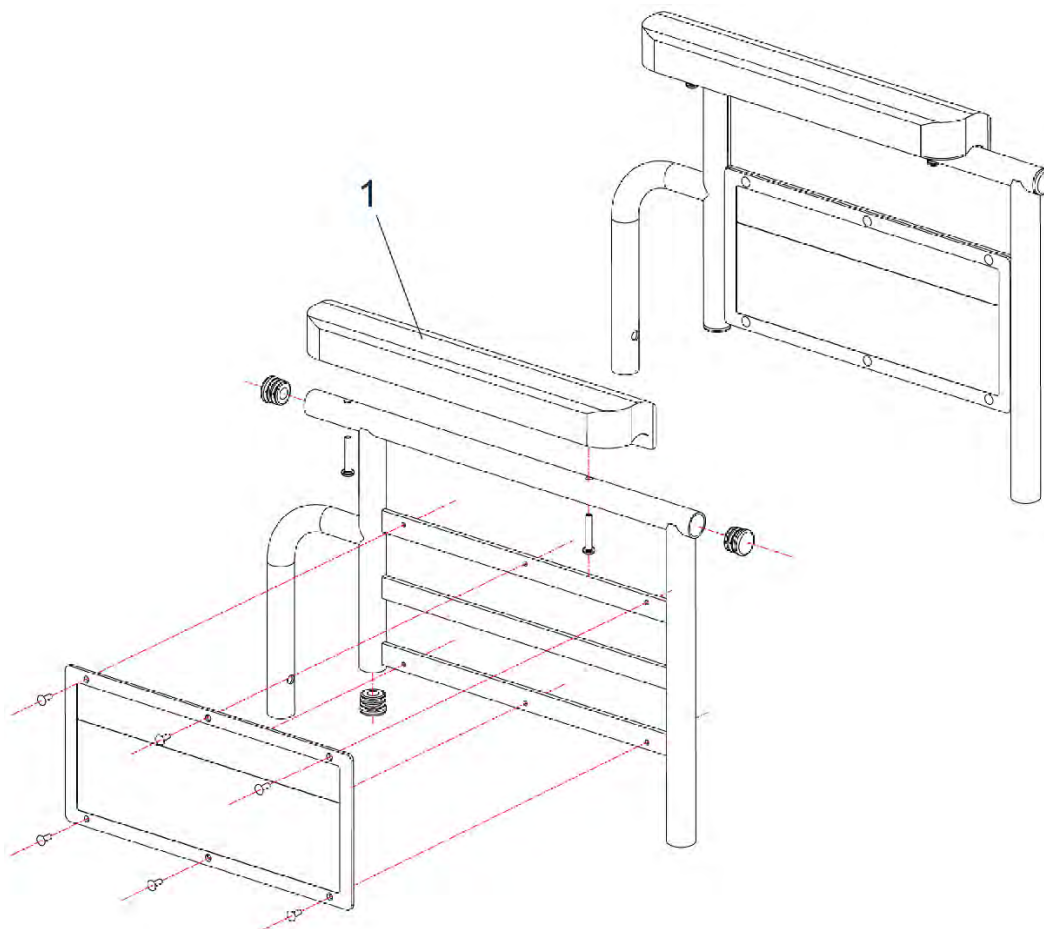
Sentra XXL -Faltschere

Sentra XXL -Rahmen

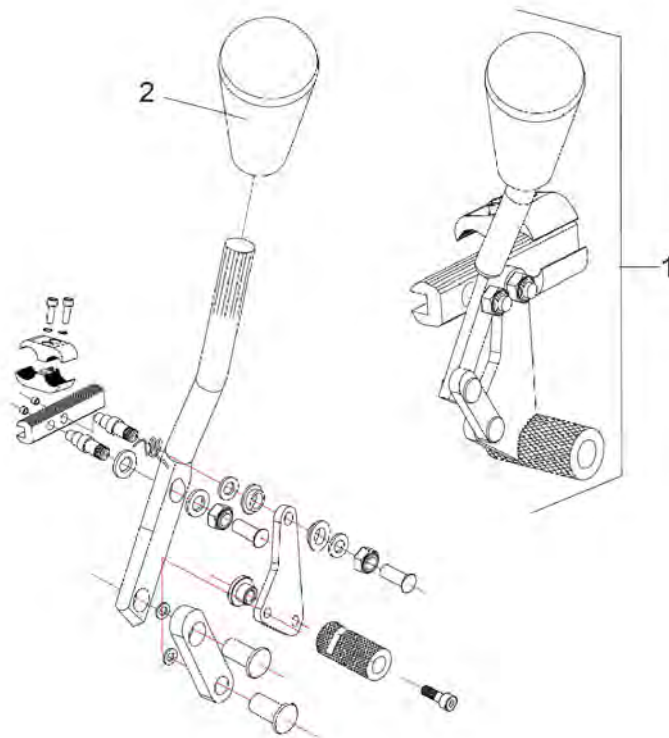
Santra XXL -Lenkrad

Sentra XXL -Scheibenbremse

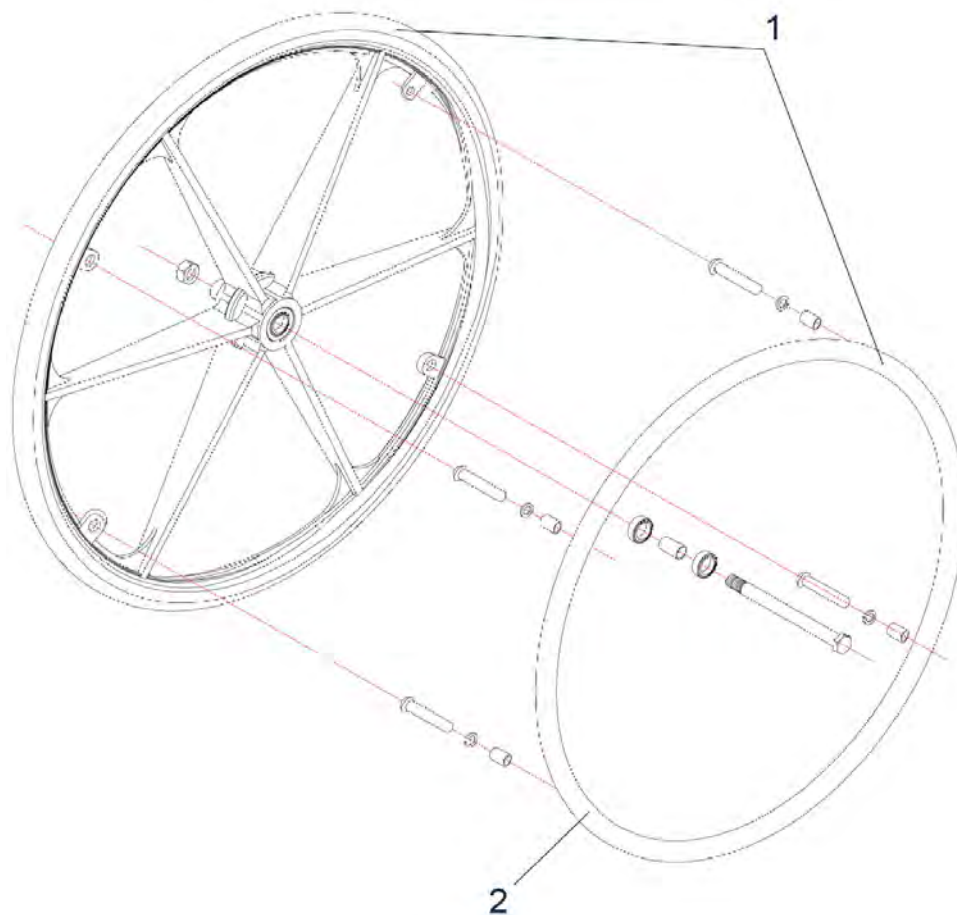
Sentra XXL -Sitz- und Rücken



Pos.	Artikelnr.	Bezeichnung	Menge	VK Preis (€) ohne MwSt.
1	STDS2A5333	Armauflage für Rollstuhl Sentra XXL	1	€ 19,40

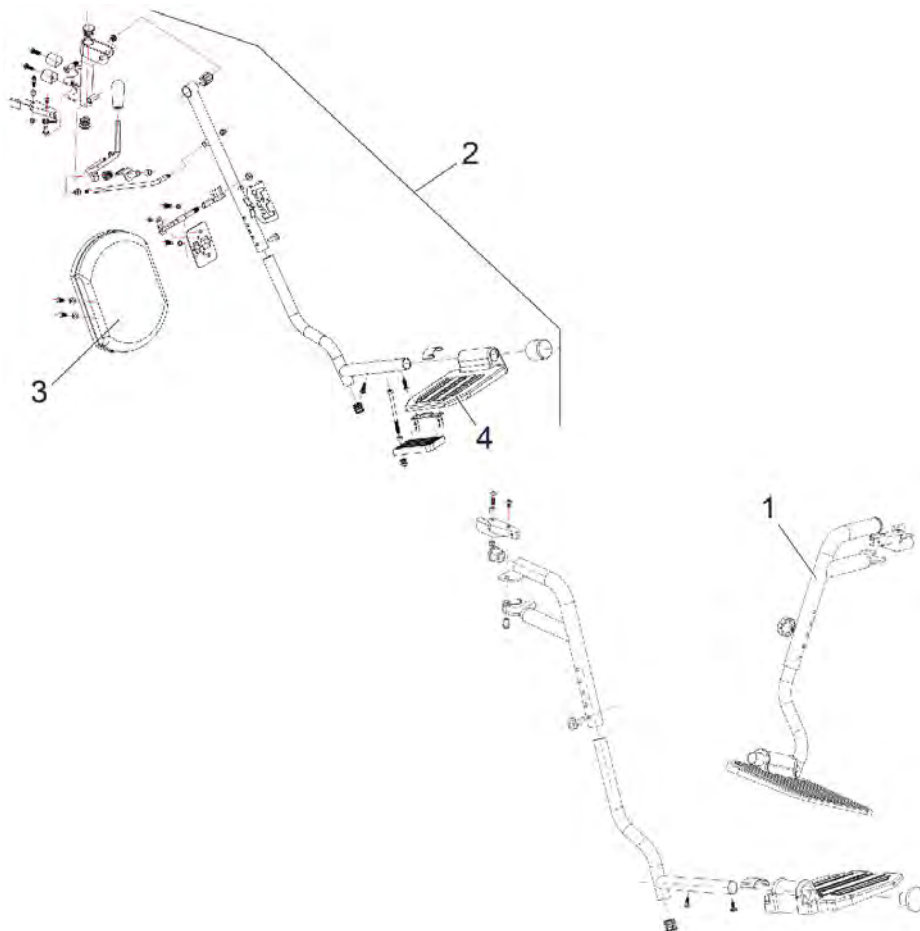


Pos.	Artikelnr.	Bezeichnung	Menge	VK Preis (€) ohne MwSt.
1	STDS4032R	Feststellbremse kpl rechts f. Rollstuhl Sentra XXL	1	€ 107,30
1	STDS4032L	Feststellbremse kpl links für Rollstuhl Sentra XXL	1	€ 107,30
2	STDS4011	Gummibezug Feststellbremse f. Rollstuhl Sentra XXL	1	€ 7,20

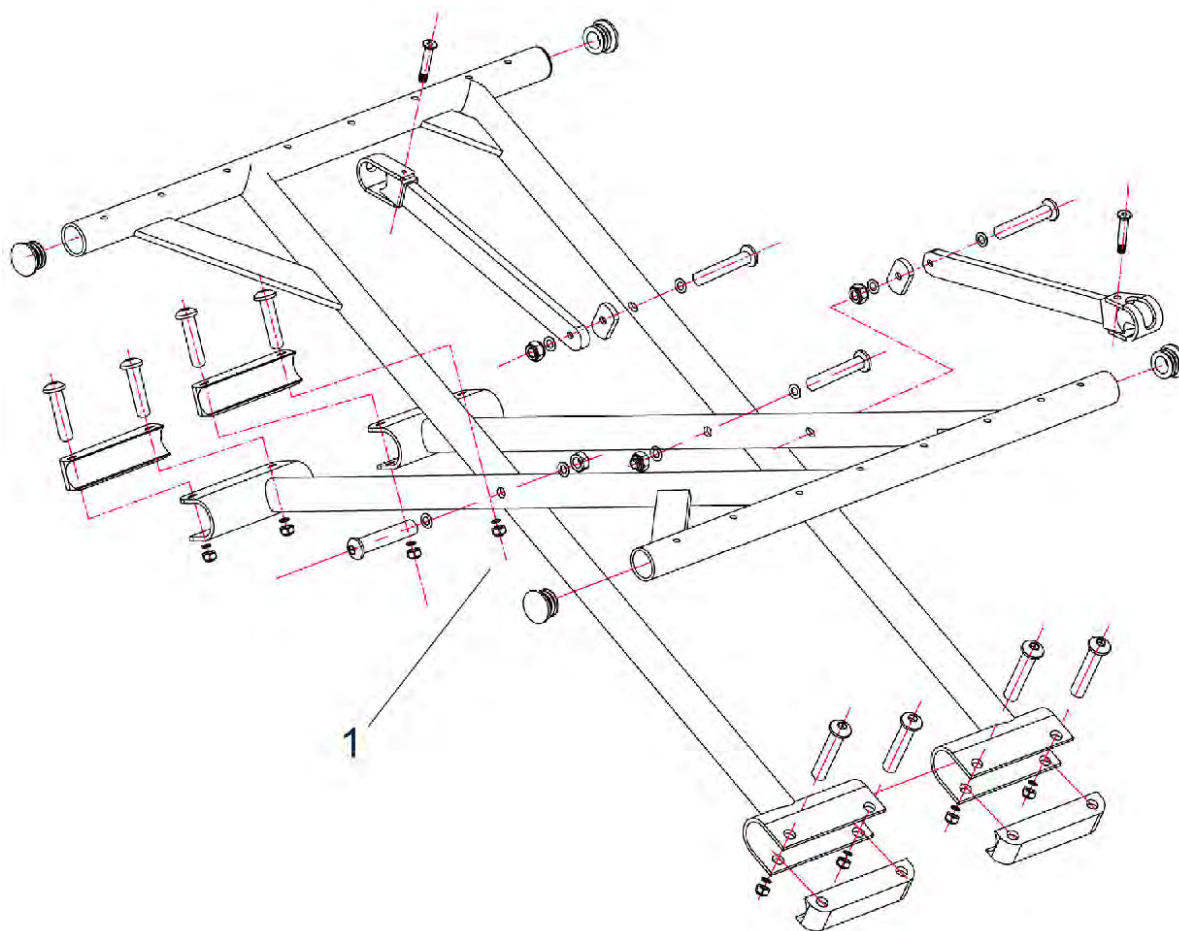


Pos.	Artikelnr.	Bezeichnung	Menge	VK Preis (€) ohne MwSt.
1	STDS1076	Rad hinten kpl. für Rollstuhl Sentra XXL	1	€ 271,30
2	900350104	Greifreifen für Rollstuhl Sentra XXL	1	€ 35,60

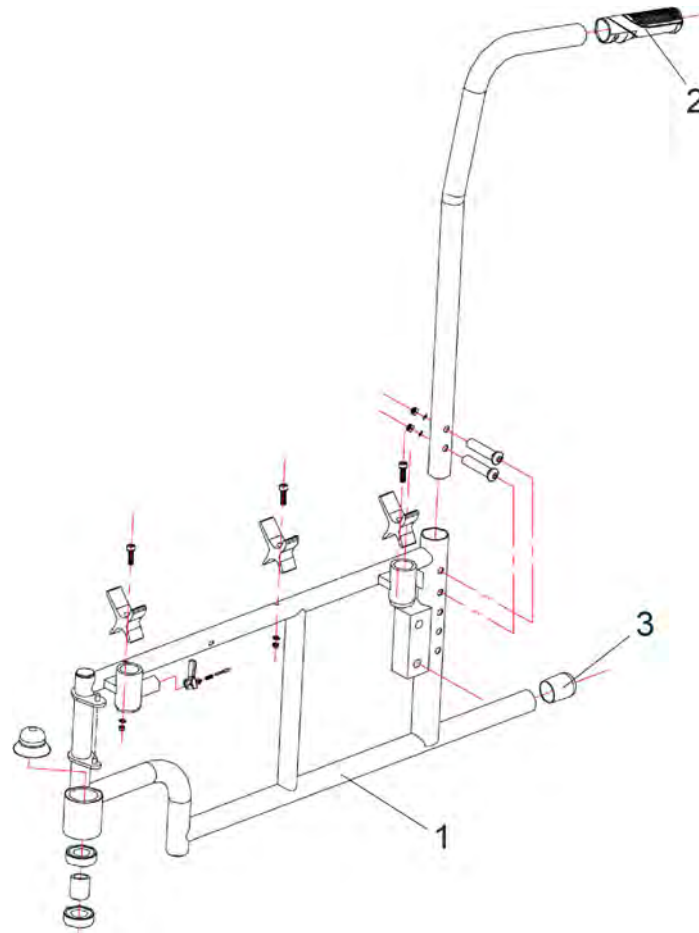
Sentra XXL -Fußstütze



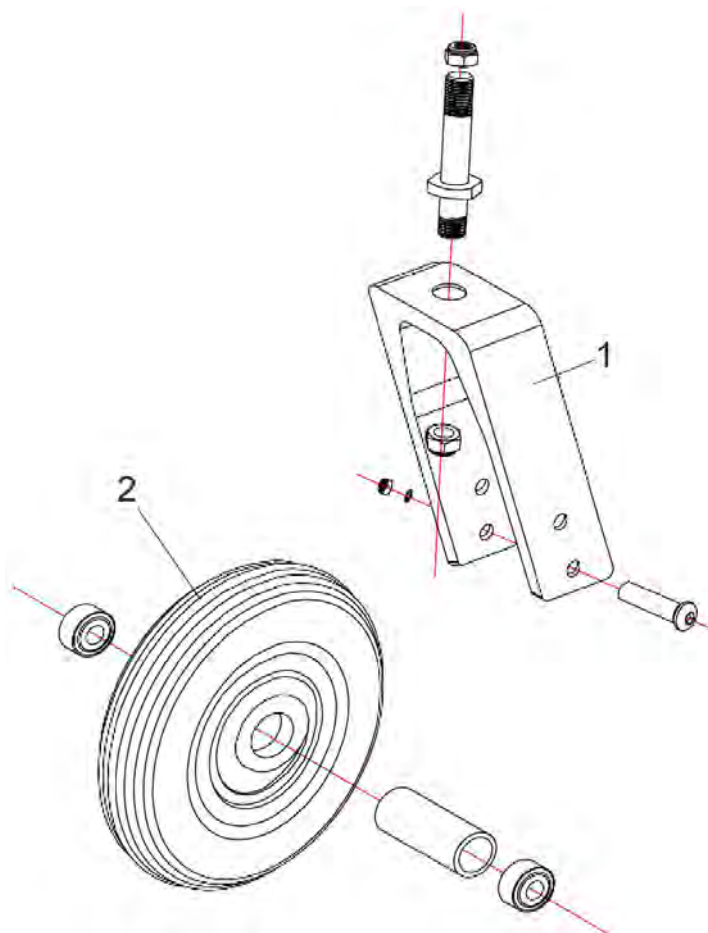
Pos.	Artikelnr.	Bezeichnung	Menge	VK Preis (€) ohne MwSt.
1	900350106	Fußstütze kpl. rechts für Rollstuhl Sentra XXL	1	€ 179,60
1	900350105	Fußstütze kpl. links für Rollstuhl Sentra XXL	1	€ 179,60
2	900350107	Hochschwenkbare und feststellbare Beinstütze links für Rollstuhl Sentra XXL	1	€ 180,60
2	900350108	Hochschwenkbare u. feststellbare Beinstütze rechts für Rollstuhl Sentra XXL	1	€ 180,60
3	STDS2007HD	Wadenpolster für Rollstuhl Sentra XXL	1	€ 27,00
4	STDS2A5351	Fußplatte rechts für Rollstuhl Sentra XXL	1	€ 96,00
4	STDS2A5353	Fußplatte links für Rollstuhl Sentra XXL	1	€ 96,00
o.Abb.	900350109	Hochschwenkbare u. feststellbare Beinstütze (Paar) für Rollstuhl Sentra XXL	1	€ 361,20



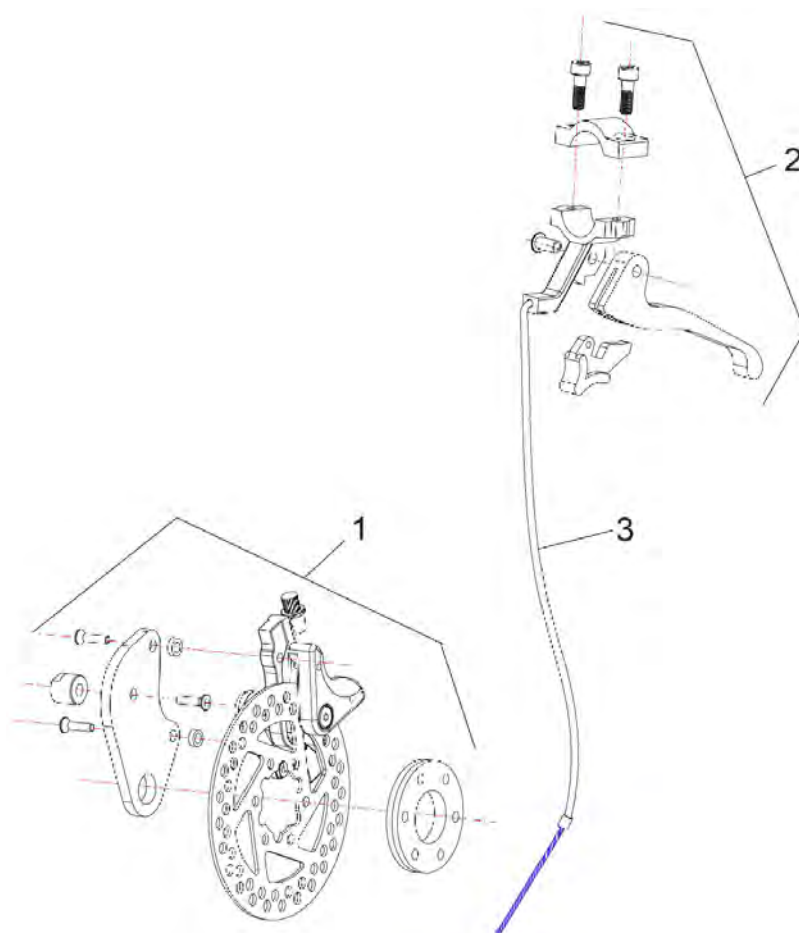
Pos.	Artikelnr.	Bezeichnung	Menge	VK Preis (€) ohne MwSt.
1	STDS2A5328	Schere kpl. für Rollstuhl Sentra XXL 71cm	1	€ 216,30
1	STDS2A5330	Schere kpl. für Rollstuhl Sentra XXL 76cm	1	€ 216,30



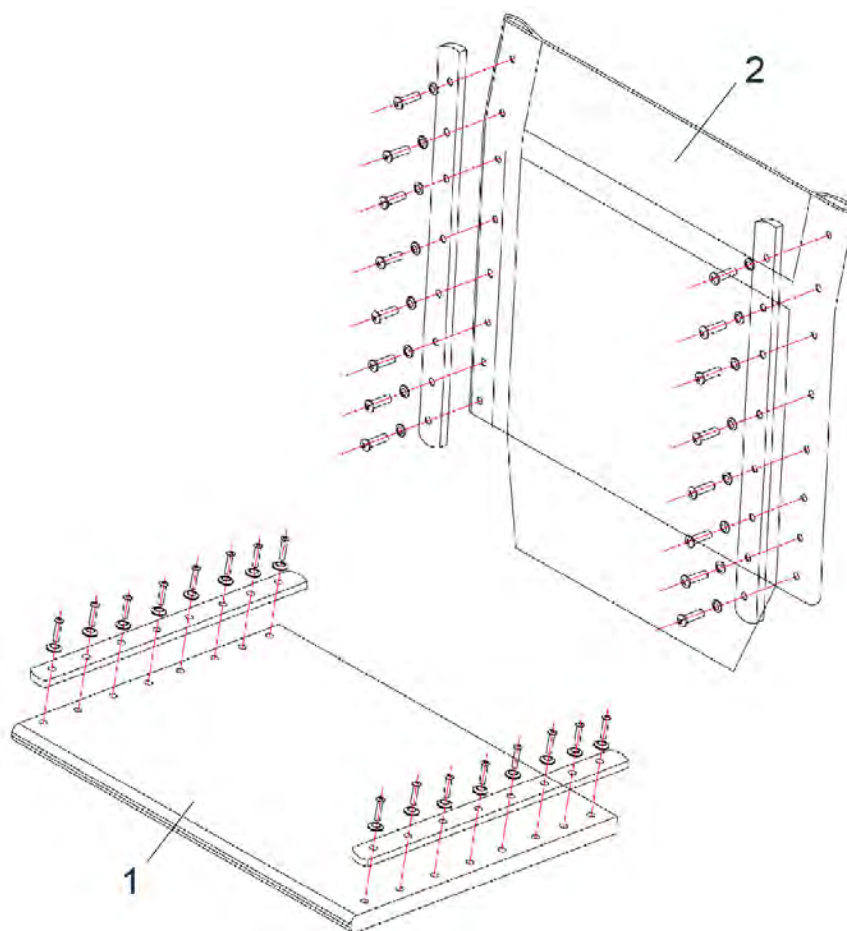
Pos.	Artikelnr.	Bezeichnung	Menge	VK Preis (€) ohne MwSt.
1	STDS2A531R	Seitenrahmen kpl. rechts für Rollstuhl Sentra XXL	1	€ 360,50
1	STDS2A531L	Seitenrahmen kpl. links für Rollstuhl Sentra XXL	1	€ 360,50
2	STDS871	Handgriff rechts/links für Rollstuhl Sentra XXL/Litec 2G/PLUS/Viper/D-Lite	1	€ 29,70
3	900350112	Endkappe Seitenrahmen für Rollstuhl Sentra XXL	1	€ 19,20



Pos.	Artikelnr.	Bezeichnung	Menge	VK Preis (€) ohne MwSt.
1	900350111	Radgabel vorne rechts für Rollstuhl Sentra XXL	1	€ 83,30
1	900350110	Radgabel vorne links für Rollstuhl Sentra XXL	1	€ 83,30
2	STDS2A5320	Rad vorne für Rollstuhl Sentra XXL	1	€ 150,80
o.Abb.	STDS829	Antikipp-Hilfe für Sentras mit Räder	1	€ 102,80
o.Abb.	STDS804	Sauerstoffflaschenhalter für Sentra	1	€ 175,60



Pos.	Artikelnr.	Bezeichnung	Menge	VK Preis (€) ohne MwSt.
1	900350102	Scheibenbremse kpl rechts für Rollstuhl Sentra XXL	1	€ 126,90
1	900350101	Scheibenbremse kpl. links für Rollstuhl Sentra XXL	1	€ 126,90
2	900350103	Bremsgriff Begleitperson für Rollstuhl Sentra XXL	1	€ 42,60
3	900350113	Bremszug re/li für Rollstuhl Sentra XXL	1	€ 22,80



Pos.	Artikelnr.	Bezeichnung	Menge	VK Preis (€) ohne MwSt.
1	STDS2392BLK	Sitzpolster kpl. für Rollstuhl Sentra XXL 76cm	1	€ 96,00
1	STDS2390BLK	Sitzpolster kpl. für Rollstuhl Sentra XXL 71cm	1	€ 96,00
2	STDS2391BLK	Rückenpolster kpl. für Rollstuhl Sentra XXL 71cm	1	€ 114,60
2	STDS2393BLK	Rückenpolster kpl. für Rollstuhl Sentra XXL 76cm	1	€ 114,60



Pos.	Artikelnr.	Bezeichnung	Menge	VK Preis (€) ohne MwSt.
1	900400404	Wiegezone für Rollstuhlwaage Bambus	1	€ 35,80
3	900400402	Display für Rollstuhlwaage Bambus	1	€ 167,60
4	900400200	Stativ für Waagendisplay (Rollstühle)	1	€ 105,10
5	900400406	Buchse mit Verkabelung für Bambuswaage (Anschluss Kabel Display)	1	€ 30,80
o. Abb	900400400	Ladegerät für Rollstuhlwaage Bambus	1	€ 49,50
o. Abb	900400403	Displaykabel 4,5 m für Rollstuhlwaage Bambus	1	€ 23,90
o. Abb.	900400405	Platine für Rollstuhlwaage Bambus	1	€ 28,10
o. Abb.	900400401	Akku 6 V - 4 Ah für Rollstuhlwaage Bambus	1	€ 26,10



Pos.	Artikelnr.	Bezeichnung	Menge	VK Preis (€) ohne MwSt.
1	900300330	Kopfstütze für Rotec/Freetec/Ecotec/Litec	1	€ 185,00
2	900700618	Höhenverstellbare Armlehnen für Litec/Ecotec	1	€ 190,00
3	900250536	Stumpfauflage links für Rollstühle Litec/Ecotec	1	€ 142,50
3	900250535	Stumpfauflage rechts für Rollstühle Litec/Ecotec	1	€ 142,50
5	900300311	Stockhalter mit Kunststoff-Schale schwarz für Rotec/Freetec/Litec/Ecotec	1	€ 30,00
6	900300309	Therapietisch universal für SB 48-56cm	1	€ 145,00
6	900300307	Therapietisch universal für SB 38-43cm	1	€ 135,00
6	900300308	Therapietisch universal für SB 43-48cm	1	€ 135,00
7	900500751	Einhand-Feststellbremse re. f. Nutzer für Rotec/Freetec/Litec/Ecotec	1	€ 103,90
7	900500750	Einhand-Feststellbremse li. f. Nutzer	1	€ 103,90

Zubehör - Litec / Ecotec

Pos.	Artikelnr.	Bezeichnung	Menge	VK Preis (€) ohne MwSt.
		für Rotec/Freetec/Litec/Ecotec		
8	900300321	Beckengurt - Sicherheitsgurt " L-XL Länge: 1850mm für Ro-/Free-/Li-/Ecotec/Envoy"	1	€ 35,00
9	900700624	Kraftknotensystem für Rollstuhl Litec	1	€ 1.060,00
9	900250504	Kraftknotensystem für Rollstuhl Ecotec	1	€ 1.060,00

Zubehör - Rotec / Freetec / Litec 2G / Ecotec 2G / Litec 2G PLUS



Pos.	Artikelnr.	Bezeichnung	Menge	VK Preis (€) ohne MwSt.
1	900300330	Kopfstütze für Rotec/Freetec/Ecotec/Litec	1	€ 185,00
2	900300110	Bremshebel-Verlängerung für Rotec/Freetec	1	€ 46,50
3	900300100	Höhen- und Längenverstellbare Armlehnen für Rollstühle Rotec/Freetec	1	€ 150,00
3	900300101	Höhen- und längenverstellbare Armlehnen für Rollstuhl Rotec XL	1	€ 171,50
4	900300120	Antikipp-Hilfe für Rollstuhl Rotec/Freetec/Litec 2G/Litec 2G PLUS/Ecotec 2G/Multitec (Paar)	1	€ 89,00
4	900300121	Antikipp-Hilfe für Rollstuhl Rotec/Freetec/Litec 2G/Litec 2G PLUS/Ecotec 2G/Multitec (Stück)	1	€ 46,50
5	900300340	Rad PU 150 x 35 mm mit Radgabel für Rollstuhl Rotec	1	€ 61,40
5	910350441	Radgabel li + re mit PU Rad 150 mm und Kugellager Gabelaufhängung für Ecotec 2G	1	€ 113,20
6	900300190	Stumpfauflage rechts für Rollstühle	1	€ 85,00

Zubehör - Rotec / Freetec / Litec 2G / Ecotec 2G / Litec 2G PLUS

Pos.	Artikelnr.	Bezeichnung	Menge	VK Preis (€) ohne MwSt.
		Rotec/Freetec		
6	900300180	Stumpfaufgabe links für Rollstühle Rotec/Freetec	1	€ 85,00
7	900300360	Radstandsverlängerung Adapterblock für Rollstuhl Freetec	1	€ 73,90
8	900300311	Stockhalter mit Kunststoff-Schale schwarz für Rotec/Freetec/Litec/Ecotec	1	€ 30,00
9	900300312	Griffverlängerung 40mm lang, Außendurchmesser 22mm	1	€ 21,00
10	900300306	Therapietisch mit Montageset für Rollstühle Rotec/Freetec 52 - 54 cm	1	€ 150,80
11	900300307	Therapietisch universal für SB 38-43cm	1	€ 135,00
11	900300309	Therapietisch universal für SB 48-56cm	1	€ 145,00
11	900300308	Therapietisch universal für SB 43-48cm	1	€ 135,00
11	900300322	Therapietisch universal für SB 61 cm	1	€ 219,00
12	900100778	Rollstuhl Einhandantrieb universal f. Selbstfahrer nicht in Verbindung mit Trommelbremse (Rotec/Freetec)	1	€ 358,80
13	900500750	Einhand-Feststellbremse li. f. Nutzer für Rotec/Freetec/Litec/Ecotec	1	€ 103,90
13	900500751	Einhand-Feststellbremse re. f. Nutzer für Rotec/Freetec/Litec/Ecotec	1	€ 103,90
14	900500767	Einhandbremse für Rollstuhl Drive komplettes Nachrüstset - f. Begleitperson	1	€ 148,00
15	900300321	Beckengurt - Sicherheitsgurt " L-XL Länge: 1850mm für Ro-/Free-/Li-/Ecotec/Envoy"	1	€ 35,00
16	900700777	Bremshebelverlängerung für Leichtgewichtrollstuhl Litec 2G / Litec 2G PLUS / Ecotec 2G	1	€ 46,50
17	900300155	Bremsadapter Radstandsverlängerung für Rollstuhl Rotec	1	€ 56,60
18	910350432	Kraftknotensystem für Rollstuhl Ecotec 2G incl. Beckengurt	1	€ 1.060,00
18	900100781	Kraftknotensystem für Rollstuhl	1	€ 1.035,00

Zubehör - Rotec / Freetec / Litec 2G / Ecotec 2G / Litec 2G PLUS

Pos.	Artikelnr.	Bezeichnung	Menge	VK Preis (€) ohne MwSt.
		Rotec incl. Beckengurt		
18	900700735	Kraftknotensystem für Rollstuhl Litec 2G incl. Beckengurt	1	€ 1.060,00
18	900100783	Kraftknotensystem für Rollstuhl Freetec	1	€ 1.060,00
19	900300170	Hochschwenkbare / feststellbare Beinstütze (Paar) für Rollstühle	1	€ 195,00
19	900300172	Hochschwenkbare / feststellbare Beinstütze rechts für Rollstühle	1	€ 98,00
19	900300171	Hochschwenkbare / feststellbare Beinstütze links für Rollstühle	1	€ 98,00
o. Abb.	900300106	Premium Paket ROTEC XL	1	€ 155,00
o. Abb.	900300500	Premium Paket (Freetec / Litec 2G)	1	€ 150,00
o. Abb.	900300400	Komfort Paket (Rotec / Freetec / Litec 2G)	1	€ 78,00
o. Abb.	900500768	Reflektoren für Rollstuhl Freetec/Rotec	1	€ 4,50
o. Abb.	900300166	Wadenplatte m. Halterung für hochschwenkb. + feststellb. Beinstützte Rotec/Freetec	1	€ 37,60



Pos.	Artikelnr.	Bezeichnung	Menge	VK Preis (€) ohne MwSt.
1	RT-CU009	Thermo Rollstuhlkissen	1	€ 60,00
2	RT-HANDMUFF	Handmuff in blau	1	€ 30,50
3	710000076	Tasche "Drive" für Rollstühle + Rollatoren/ Blau	1	€ 31,00
3	710000075	Tasche "Drive" für Rollstühle + Rollatoren in Rot	1	€ 31,00
3	710000077	Tasche "Drive" für Rollstühle-Rollatoren Schwarz	1	€ 31,00
4	STDS1097	Scooter-Rampe inkl. Transporttasche	1	€ 399,00
5	900300350	Sauerstoffflaschenhalter verchromt	1	€ 47,00
6	STDS820	Infusionshalter für Rollstühle	1	€ 80,00
7	900300308	Therapietisch universal für SB 43-48cm	1	€ 135,00
7	900300309	Therapietisch universal für SB 48-56cm	1	€ 145,00
7	900300307	Therapietisch universal für SB 38-43cm	1	€ 135,00

Zubehör - Rollstühle

Pos.	Artikelnr.	Bezeichnung	Menge	VK Preis (€) ohne MwSt.
8	900300321	Beckengurt - Sicherheitsgurt " L-XL Länge: 1850mm für Ro-/Free-/Li-/Ecotec/Envoy"	1	€ 35,00
9	14881	D-Q SiT Contour Sitzkissen B50xT40xH5cm	1	€ 135,81
9	14880	D-Q SiT Contour Sitzkissen B40xT40xH5cm	1	€ 135,81
10	900300271	Sitzkissen 50 mm für Sitzbreite 43 x 43	1	€ 29,90
10	900300272	Sitzkissen 50 mm für Sitzbreite 48 x 45	1	€ 29,90
10	900300270	Sitzkissen 50 mm für Sitzbreite 40 x 40	1	€ 29,90

Transportstühle

Bezeichnung
D-Lite
Expedition Plus
Travelite



Pos.	Artikelnr.	Bezeichnung	Menge	VK Preis (€) ohne MwSt.
1	900800901	Gummibezug für Feststellbremse D-Lite	1	€ 7,20
2	900800902	Seitenrahmen links für Rollstuhl D-Lite	1	€ 129,30
3	900800903	Seitenrahmen rechts für Rollstuhl D-Lite	1	€ 129,30
4	900800904	Gummiabdeckung Sitzauflage schwarz Rollstuhl D-Lite	1	€ 4,60
5	900800906	Schere kpl. für Rollstuhl D-Lite SB50	1	€ 107,80
5	900800905	Schere kpl. für Rollstuhl D-Lite SB45	1	€ 107,80
6	900800907	Sitzpolster kpl. für Rollstuhl D-Lite SB45	1	€ 63,10
6	900800908	Sitzpolster kpl. für Rollstuhl D-Lite SB50	1	€ 63,10
7	900800909	Rückenlehne für Rollstuhl D-Lite SB45	1	€ 54,30
7	900800910	Rückenlehne für Rollstuhl D-Lite SB50	1	€ 54,30

D-Lite

Pos.	Artikelnr.	Bezeichnung	Menge	VK Preis (€) ohne MwSt.
8	900800912	Rückenpolster für Rollstuhl D-Lite SB50	1	€ 36,90
8	900800911	Rückenpolster für Rollstuhl D-Lite SB45	1	€ 36,90
9	900800913	Rad vorne mit Lager für Rollstuhl D-Lite	1	€ 93,40
10	900800914	Radgabel vorne für Rollstuhl D-Lite	1	€ 38,60
11	900800915	Fußstütze kpl. links für Rollstuhl D-Lite	1	€ 103,90
12	900800918	Feststellbremse kompl. links 12,5" für Rollstuhl D-Lite	1	€ 54,30
13	900800934	Fersenband für Rollstuhl D-Lite	1	€ 8,40
14	900800921	Quick Pin Achse für Rollstuhl D-Lite	1	€ 37,00
15	900800924	Rad hinten 12,5" komplett für Rollstuhl D-Lite	1	€ 93,40
16	900800927	Fußstütze kpl. rechts für Rollstuhl D-Lite	1	€ 103,90
17	900800928	Fußstütze kpl. re + li für Rollstuhl D-Lite	1	€ 192,20
18	900800929	Bremsgriff li+re für Begleitperson mit Bremszug für Rollstuhl D-Lite	1	€ 44,20
19	900800930	Armauflage links für Rollstuhl D-Lite	1	€ 47,60
19	900800931	Armauflage rechts für Rollstuhl D-Lite	1	€ 47,60
20	900800922	Reifen 24" für Rollstuhl D-Lite	1	€ 23,90
21	900800923	Greifreifen für Rollstuhl D-Lite	1	€ 37,00
22	900800916	Feststellbremse kpl links 24" für Rollstuhl D-Lite	1	€ 54,30
23	900800917	Feststellbremse kpl rechts 24" f. Rollstuhl D-Lite	1	€ 54,30
24	900800920	Rad hinten 24" komplett für Rollstuhl D-Lite	1	€ 93,40
25	900800932	Ankipphilfe für Rollstuhl D-Lite	1	€ 6,40
26	900800936	Handgriff li/re für Rollstuhl D-Lite	1	€ 10,70
27	900800937	Knebelgriff für Schiebegriff Rollstuhl D-Lite	1	€ 22,20
28	900800935	Verriegelung kpl. Fußstütze für Rollstuhl D-Lite	1	€ 17,10
29	900800938	Verriegelung kpl. Rückenlehne für	1	€ 23,40

D-Lite

Pos.	Artikelnr.	Bezeichnung	Menge	VK Preis (€) ohne MwSt.
		Rollstuhl D-Lite		
30	900800941	Führung Höhenverstellung Armlehne incl. Druckknopf für Rollstuhl D-Lite	1	€ 16,70
31	900800919	Feststellbremse kompl. rechts 12,5" für Rollstuhl D-Lite	1	€ 54,30
32	900800942	Aufnahmebolzen Fußstütze für Rollstuhl D-Lite	1	€ 12,60
33	900800925	Kleiderschutz links kpl. für Rollstuhl D-Lite	1	€ 21,70
34	900800926	Kleiderschutz rechts kpl. für Rollstuhl D-Lite	1	€ 21,70
o.Abb.	900800933	Anti-Kipprad für Rollstuhl D-Lite	1	€ 82,50



Pos.	Artikelnr.	Bezeichnung	Menge	VK Preis (€) ohne MwSt.
1	900600731	Bowdenzug mit Hülle und Endkappe für Transportstuhl Expedition Plus (SN 4S)	1	€ 3,30
1	900600723	Bowdenzug mit Hülle und Endkappe für Transportstuhl Expedition Plus (SN 14M/2M)	1	€ 8,40
2	900600701	Armauflage für Transportstuhl Expedition Plus (nur paarweise lieferbar) (SN 14M/2M)	1	€ 16,20
2	900600730	Armauflage für Transportstuhl Expedition Plus (SN 4S)	1	€ 8,50
3	900600743	Seitenpaneel links für Transportstuhl Expedition Plus (SN 4S)	1	€ 10,80
3	900600714	Seitenpaneel links für Transportstuhl Expedition (SN 14M)	1	€ 54,30
4	900600703	Beckengurt für Transportstuhl Expedition Plus	1	€ 35,00
5	900600733	Feststellbremse links für Transportstuhl Expedition Plus (SN 4S)	1	€ 54,30

Expedition Plus

Pos.	Artikelnr.	Bezeichnung	Menge	VK Preis (€) ohne MwSt.
5	900600725	Feststellbremse links für Transportstuhl Expedition Plus (SN 14M/2M)	1	€ 54,30
6	900600728	Fußstütze kpl. links für Transportstuhl Expedition Plus, (SN 4S)	1	€ 23,90
7	900600729	Fußstütze kpl. rechts für Transportstuhl Expedition Plus, (SN 4S)	1	€ 23,90
8	900600704	Rad vorne für Transportstuhl Expedition Plus (SN 14M/2M)	1	€ 17,70
8	900600745	Rad vorne für Transportstuhl Expedition Plus (SN 4S)	1	€ 10,50
9	900600705	Rad hinten für Transportstuhl Expedition Plus (SN 14M/2M)	1	€ 41,70
9	900600739	Rad hinten für Transportstuhl Expedition Plus (SN 4S)	1	€ 8,30
10	900600700	Ankipphilfe für Transportstuhl Expedition Plus	1	€ 18,30
11	900600727	Abdeckkappe Rad hinten für Transportstuhl Expedition Plus (SN: 4S...)	1	€ 2,20
11	900600710	Abdeckkappe Rad hinten für Transportstuhl(SN:14M/2M)	1	€ 3,10
12	900600724	Feststellbremse rechts für Transportstuhl Expedition Plus (SN 14M/2M)	1	€ 54,30
12	900600734	Feststellbremse rechts für Transportstuhl Expedition Plus (SN 4S)	1	€ 54,30
13	900600744	Seitenpaneel rechts für Transportstuhl Expedition Plus (SN 4S)	1	€ 10,80
13	900600715	Seitenpaneel rechts für Transportstuhl Expedition (SN 14M)	1	€ 54,30
14	900600736	Griff kpl. rechts für Expedition Plus (SN 4S) inkl. Bowdenzug, Hülle, Griffrohr, Bremsgriff	1	€ 8,30
14	900600702	Griff kpl. links für Expedition Plus inkl. Bowdenzug, Hülle, Griffrohr, Bremsgriff (SN 14M/2M)	1	€ 31,20
14	900600735	Griff kpl. links für Expedition Plus (SN 4S) inkl. Bowdenzug, Hülle, Griffrohr, Bremsgriff	1	€ 8,30

Expedition Plus

Pos.	Artikelnr.	Bezeichnung	Menge	VK Preis (€) ohne MwSt.
14	900600726	Griff kpl. rechts für Expedition Plus (SN 14M/2M) inkl. Bowdenzug, Hülle, Griffrohr, Bremsgriff	1	€ 31,20
15	900600732	Bremse incl. Bremsgriff für Transportstuhl Expedition Plus (ohne Bowdenzug/Hülle) (SN 4S)	1	€ 3,30
15	900600721	Bremse incl. Bremsgriff für Transportstuhl Expedition Plus (SN 14M/2M)	1	€ 17,70
16	900600742	Rückenpolster für Transportstuhl Expedition Plus (SN 4S)	1	€ 13,90
16	900600706	Rückenpolster für Transportstuhl Expedition Plus (SN 14M/2M)	1	€ 36,90
17	900600722	Handgriff für Transportstuhl Expedition Plus (SN 14M/2M)	1	€ 8,30
17	900600737	Handgriff links für Transportstuhl Expedition Plus(SN 4S)	1	€ 2,20
18	900600740	Radgabel für Transportstuhl Expedition Plus (SN 4S)	1	€ 7,70
18	900600718	Radgabel für Transportstuhl Expedition Plus (SN 14M/2M)	1	€ 30,80
19	900600738	Handgriff rechts f. Transportstuhl Expedition Plus (SN 4S)	1	€ 2,20
20	900600746	Gelenk für Schiebegriff Expedition Plus incl. Schrauben	1	€ 15,00
o.Abb.	900600709	Radlager Set hinten für Transportstuhl Expedition Plus (SN 14M/2M)	1	€ 10,30
o.Abb.	900600741	Radlager hinten für Transportstuhl Expedition Plus (SN 4S)	1	€ 2,20
o.Abb.	900600713	Rückholfeder Bremse Hinterrad für Transportstuhl Expedition Plus	1	€ 2,70
o.Abb.	900600708	Radlager Set vorne für Transportstuhl Expedition Plus	1	€ 10,30

Travelite



Pos.	Artikelnr.	Bezeichnung	Menge	VK Preis (€) ohne MwSt.
1	900600801	Bezug für Reise- u. Transportfaltstuhl Travelite	1	€ 50,00
2	900600803	Armlehne kpl. rechts für Travelite	1	€ 20,30
3	900600818	Aufnahme Armlehne vorne rechts für Travelite	1	€ 2,80
4	900600809	Bremshebel kpl. rechts für Travelite	1	€ 12,90
5	900600813	Rad hinten mit Kugellager für Travelite	1	€ 12,50
6	900600815	Rad vorne mit Gabel & Kugellager für Travelite	1	€ 20,50
7	900600816	Rad vorne mit Kugellager für Travelite	1	€ 12,50
8	900600805	Fußstütze kpl. rechts für Travelite	1	€ 16,40
9	900600806	Fersenband links + rechts für Travelite	1	€ 12,20
10	900600804	Fußstütze kpl. links für Travelite	1	€ 16,40
11	900600817	Aufnahme Armlehne vorne links für Travelite	1	€ 2,80

Travelite

Pos.	Artikelnr.	Bezeichnung	Menge	VK Preis (€) ohne MwSt.
12	900600814	Federknopf für Armlehne Travelite	1	€ 3,80
13	900600808	Bremshebel kpl. links für Travelite	1	€ 12,90
14	900600802	Armlehne kpl. links für Travelite	1	€ 20,30
15	900600811	Armauflage für Travelite (links=rechts)	1	€ 15,10
16	900600810	Schiebegriffgummi für Travelite	1	€ 4,30
17	900600800	Tasche m. Rollen für Reise- und Transportfaltstuhl Travelite	1	€ 31,00
18	900600820	Aufnahme für Fußstütze Travelite	1	€ 3,80
19	900600821	Aufnahmerohr rechts/links für Fußstütze Travelite	1	€ 5,70

Gehgestell

Bezeichnung

Gecko / Gecko RF

Ready Set Go

Gigant XXL (Abgekündigt / Discontinued)



Pos.	Artikelnr.	Bezeichnung	Menge	VK Preis (€) ohne MwSt.
1	700100101	Gummifuss grau für Gecko / Grand XXL	1	€ 3,40



Pos.	Artikelnr.	Bezeichnung	Menge	VK Preis (€) ohne MwSt.
1	710000072	Gleiter für Reise-Gehgestell 10263KDR	1	€ 4,00
2	710000073	Rad kpl. mit Achse und Rohr für Reise-Gehgestell 10263KDR	1	€ 13,30

Gigant XXL (Abgekündigt / Discontinued)



Pos.	Artikelnr.	Bezeichnung	Menge	VK Preis (€) ohne MwSt.
1	CE 1200K	Einstellschraube für Gehgestell Gigant XXL	1	€ 3,00
2	COM GRS-P	Griffschaumstoff für Gehgestell Gigant XXL	1	€ 15,30
3	WH 4	Rad für Gehgestell Gigant XXL	1	€ 13,00
4	CE FORK	Radgabel m. Rad hinten für Gehgestell Gigant XXL	1	€ 44,60
5	WH 4C	Radgabel mit Rad vorne für Gehgestell Gigant XXL	1	€ 32,10

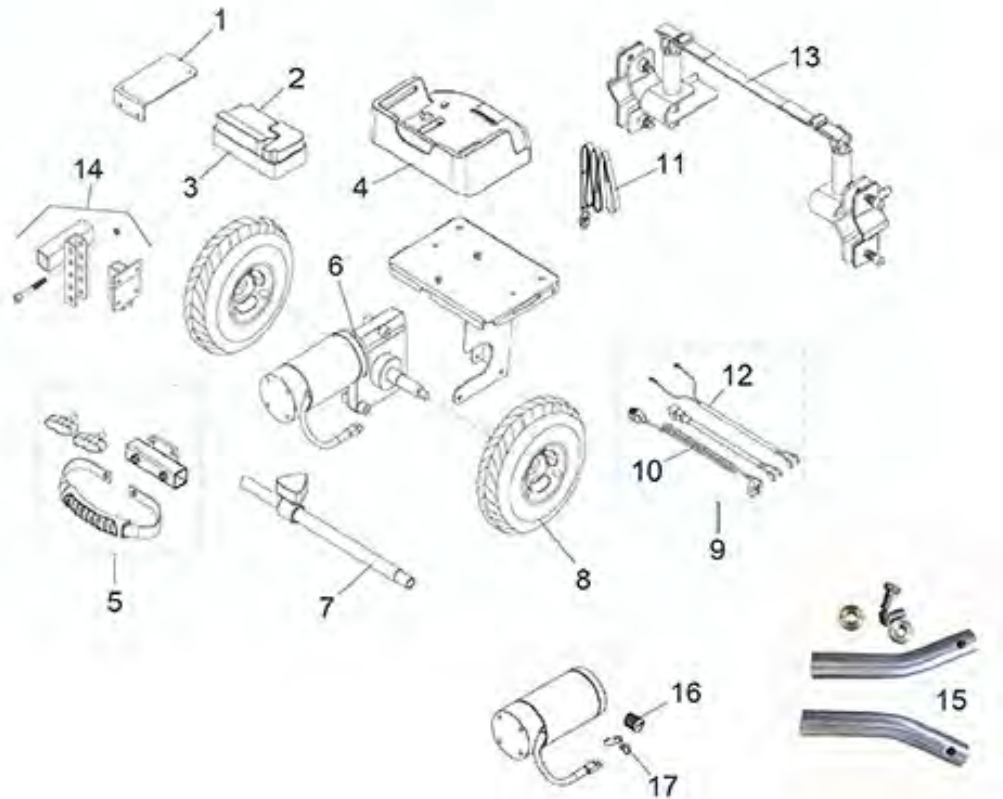


Bezeichnung

Powerstroll

Powerstroll Handsteuerung

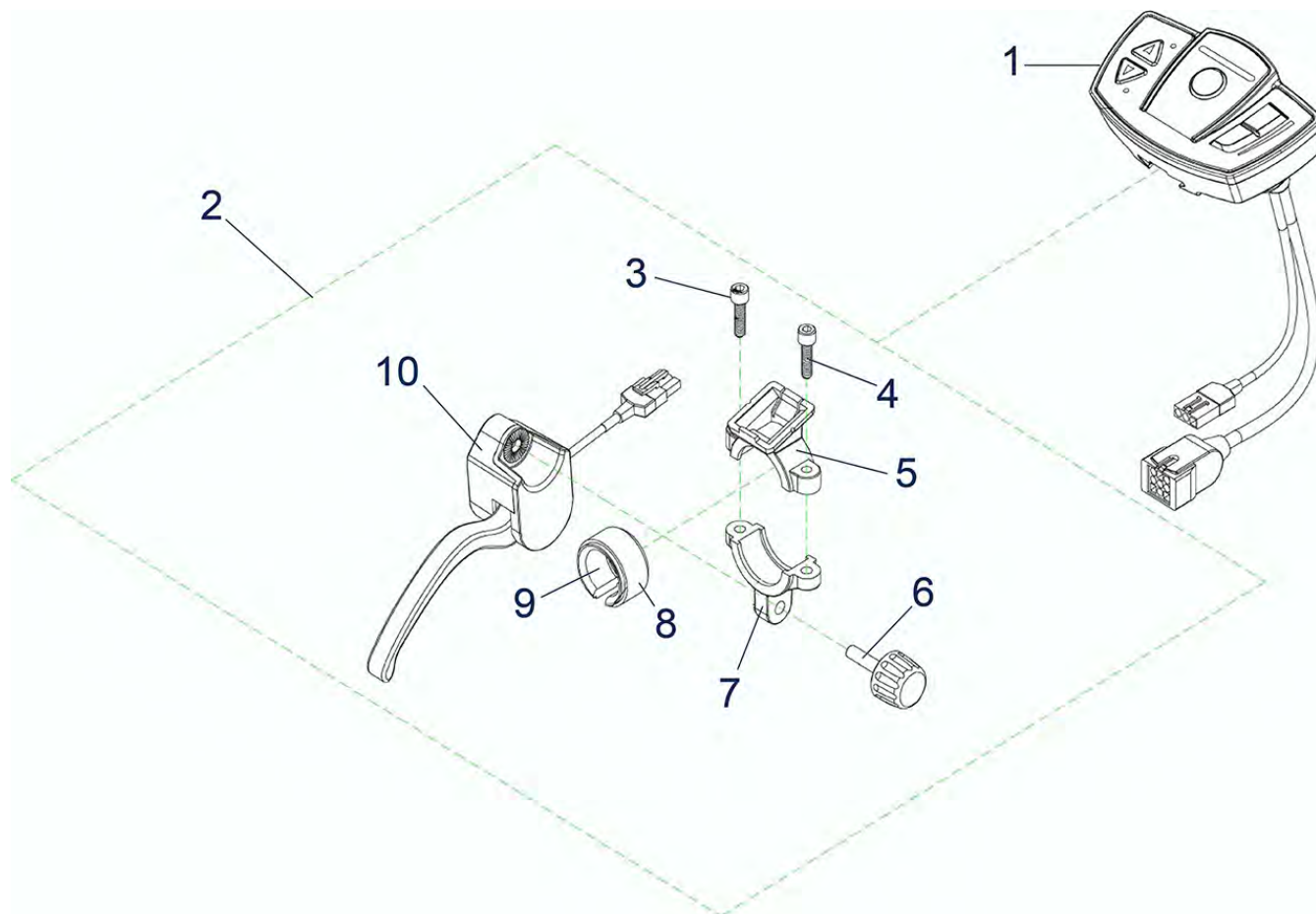
Powerstroll Batterie



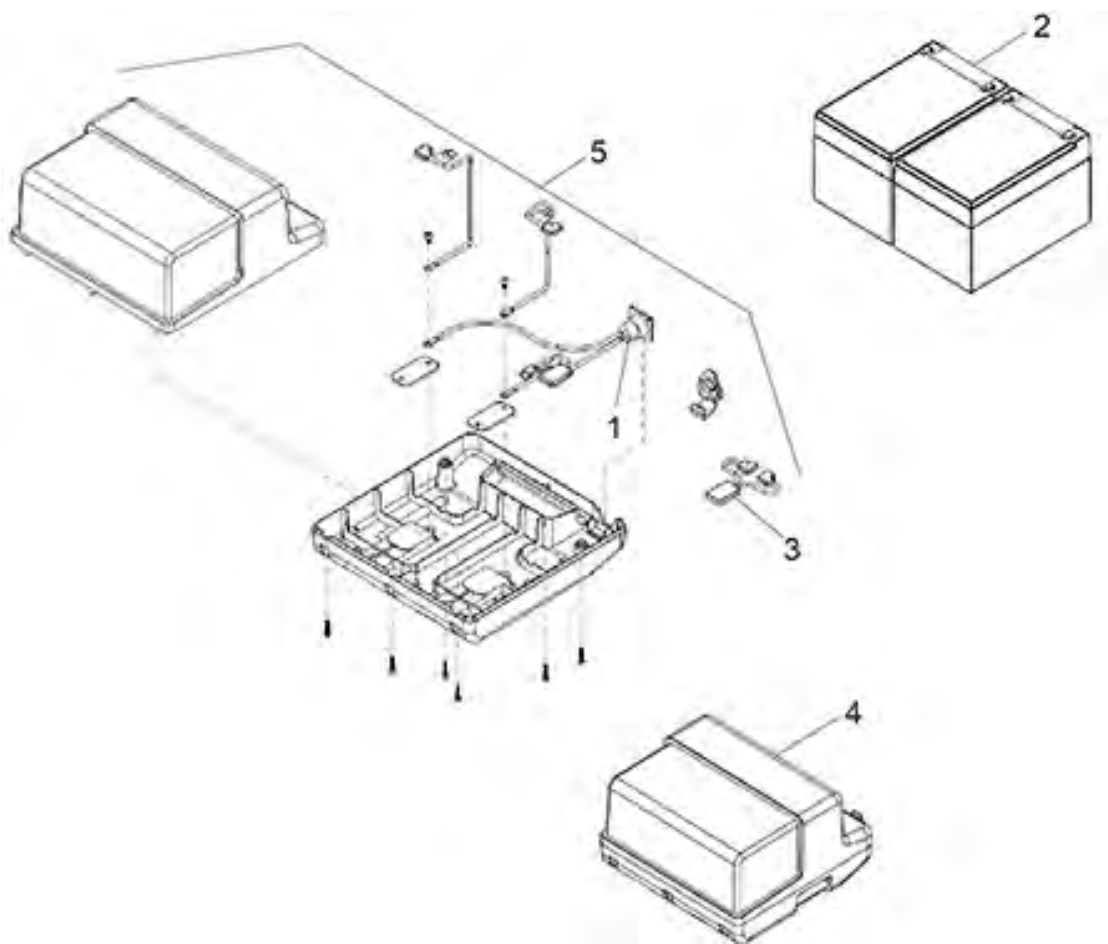
Pos.	Artikelnr.	Bezeichnung	Menge	VK Preis (€) ohne MwSt.
1	960000014	Controller Halterplatte für Powerstroll	1	€ 7,20
2	960000047	Abdeckung Steuergerät für Powerstroll	1	€ 3,30
3	960000002	Steuergerät 45A für Powerstroll	1	€ 272,00
4	960000010	Batteriehalter für Powerstroll	1	€ 30,10
5	960000012	Tragegurt für Powerstroll	1	€ 22,00
6	960000007	Motor "Gearox" und Getriebe für Powerstroll 200W 5300ROM/25 1	1	€ 418,10
6	960000006	Motor "Gearox" und Getriebe für Powerstroll 150W 5300ROM/25 1	1	€ 375,10
7	960000003	Teleskopstange für Powerstroll-Rollstuhl SB 40-52 cm Länge: 340 - 530 mm	1	€ 29,00
7	960000043	Teleskopstange für Powerstroll-Rollstuhl SB 38-70 cm + für Powerstroll HD Länge: 440 - 630 mm	1	€ 45,00
8	960000011	Rad für Powerstroll 200 x 50	1	€ 65,80

Powerstroll

Pos.	Artikelnr.	Bezeichnung	Menge	VK Preis (€) ohne MwSt.
9	960000015	Kabelbaum komplett für Powerstroll komplett	1	€ 36,40
10	960000027	Steuerkabel für Powerstroll	1	€ 24,90
11	960000013	Entlastungsgurt für Powerstroll	1	€ 14,80
12	960000028	Controllerkabel für Powerstroll	1	€ 5,50
13	960000004	Aufnahme für Powerstroll	1	€ 76,50
14	960000050	Halter höhenverstellbar kpl. für Powerstroll	1	€ 40,40
15	900600910	Adapterset PowerStroll für Multitec	1	€ 35,50
16	960000045	Schraubkappe für Motorkohlen Powerstroll	1	€ 2,40
17	960000046	Motorkohlen für Powerstroll 200W	1	€ 25,00
17	960000044	Motorkohlen für Powerstroll 150W	1	€ 25,00
o.Abb.	960000041	Tasche für Powerstroll	1	€ 83,80
o. Abb.	960000051	Halter 50 mm lang höhenverstellbar für Powerstroll	1	€ 17,80



Pos.	Artikelnr.	Bezeichnung	Menge	VK Preis (€) ohne MwSt.
1	960000016	Display für Powerstroll (neu)	1	€ 222,10
2	960000018	Geschwindigkeitsregler kpl. für Powerstroll	1	€ 43,90
3	960000024	Schraube M5 x 20 für Powerstroll	1	€ 0,40
4	960000023	Schraube M5 x 25 für Powerstroll	1	€ 0,40
5	960000020	Griffschale oben für Powerstroll	1	€ 1,50
6	960000026	Schraube f. Geschwindigekeitsregler Powerstroll	1	€ 2,10
7	960000019	Griffschale unten für Powerstroll	1	€ 1,90
8	960000022	O-Ring 25.4 (Reduzierring) für Powerstroll	1	€ 0,60
9	960000021	O-Ring 22.5 (Reduzierring) für Powerstroll	1	€ 0,90
10	960000025	Gashebel (extra) für Powerstroll	1	€ 36,10



Pos.	Artikelnr.	Bezeichnung	Menge	VK Preis (€) ohne MwSt.
1	960000034	Ladekabel mit Buchse für Powerstroll	1	€ 15,10
2	960000049	Batterie 12 V / 12 Ah für Powerstroll (nur paarweise)	2	€ 147,90
3	960000032	Batteriekabel für Powerstroll	1	€ 5,50
4	960000008	Batteriegehäuse mit Batterie kompl.für Powerstroll	1	€ 356,70
5	960000009	Batteriegehäuse ohne Batterie kompl.Powerstroll	1	€ 59,00
o.Abb.	950500218	Schmelzsicherung 10Ax1 für Powerstroll/ Santis/Kite/Supreme	1	€ 1,90
o.Abb.	950000433	Ladegerät für Powerstroll + für Scooter New Kite, Scout	1	€ 105,10

Zubehör Mobilität



Pos.	Artikelnr.	Bezeichnung	Menge	VK Preis (€) ohne MwSt.
1	700900001	Brillenablage für Rollatoren, Rollstühle, Scooter	1	€ 12,80
2	700900002	Reflektoren (2er-Pack)	1	€ 9,90
3	700900006	Smartphone Spritzschutzbox M für Rollatoren, Rollstühle, Scooter	1	€ 29,60
4	700900005	Reifendruckprüfer für Scooter	1	€ 12,80
5	700900007	Schlüsseldepot	1	€ 12,80
6	700900011	Klingel schwarz für Rollatoren und Rollstühle	1	€ 15,20
6	700900013	Klingel blau für Rollatoren und Rollstühle	1	€ 15,20
7	700900010	Thermometer für Rollatoren, Rollstühle, Scooter	1	€ 15,80
8	700900016	Schloss für Rollatoren und Rollstühle	1	€ 12,00
9	700900015	Getränkehalter für Rollatoren und Rollstühle	1	€ 19,00
10	700900009	Smartphonehalterung mit Klebefestigung für Rollatoren, Rollstühle, Scooter	1	€ 19,80
11	724400085	Getränkehalter für Nitro / Nitro Carbon	1	€ 19,80

Zubehör Mobilität

Pos.	Artikelnr.	Bezeichnung	Menge	VK Preis (€) ohne MwSt.
12	700900014	Frontlicht schwarz für Rollatoren und Rollstühle	1	€ 21,80
13	724400200	Tablett für Nitro / Nitro Carbon / Torro / Diamond DeLuxe	1	€ 53,50

E-Mobility

Bezeichnung
Scooter
Elektro Rollstühle
Scooter Abgekündigt

Scooter

Bezeichnung
FREEDOM-LINE - Scooter RAVEN (Scout)
FREEDOM-LINE - Scooter CROW (ST3)
ALLROUND-LINE - Scooter ENVOY
ALLROUND-LINE - Scooter TOURER (ST4D-2G) / TOURER PLUS (ST4D Plus-2G)
ALLROUND-LINE - Scooter TOURER III (ST4D-2G 3-Rad) nur NL
STRONG-LINE - Scooter BLAZE (ST5D Plus)
STRONG-LINE - Scooter SPARK (ST5D)
STRONG-LINE - Scooter SPARK III (ST5D 3-Rad) nur NL
STRONG-LINE - Scooter BLUSTER (ST6)
STRONG-LINE - Scooter BLUSTER III (ST6 - 3 Rad) nur NL



Bezeichnung

Raven (Scout) - Lenkeinheit

Raven (Scout) - Antrieb/Räder

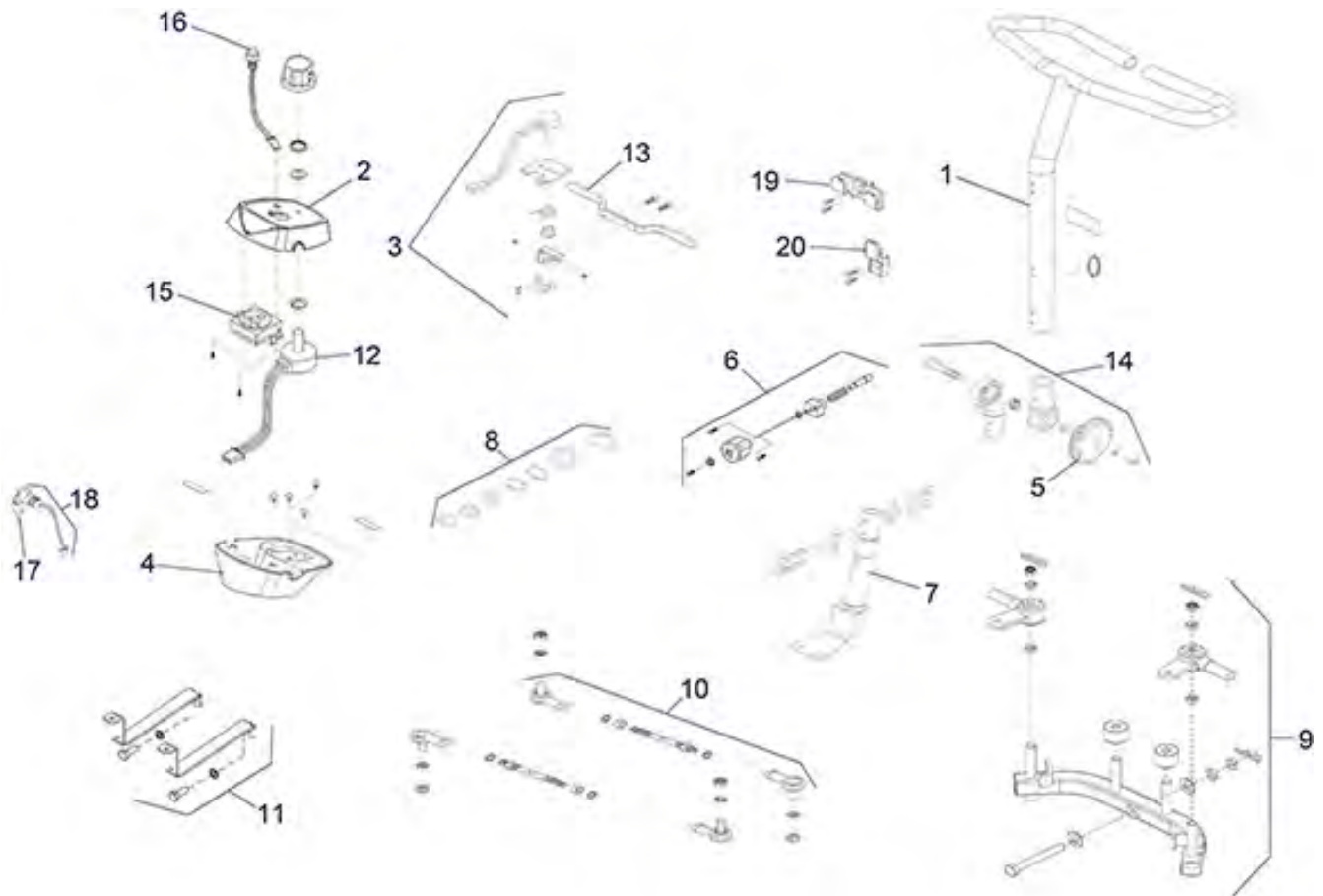
Raven (Scout) - Sitz

Raven (Scout) - Verkleidung/Rahmen

Raven (Scout) - Elektrik/Kabel/Batterie

Raven (Scout) - Zubehör

Raven (Scout) - Lenkeinheit

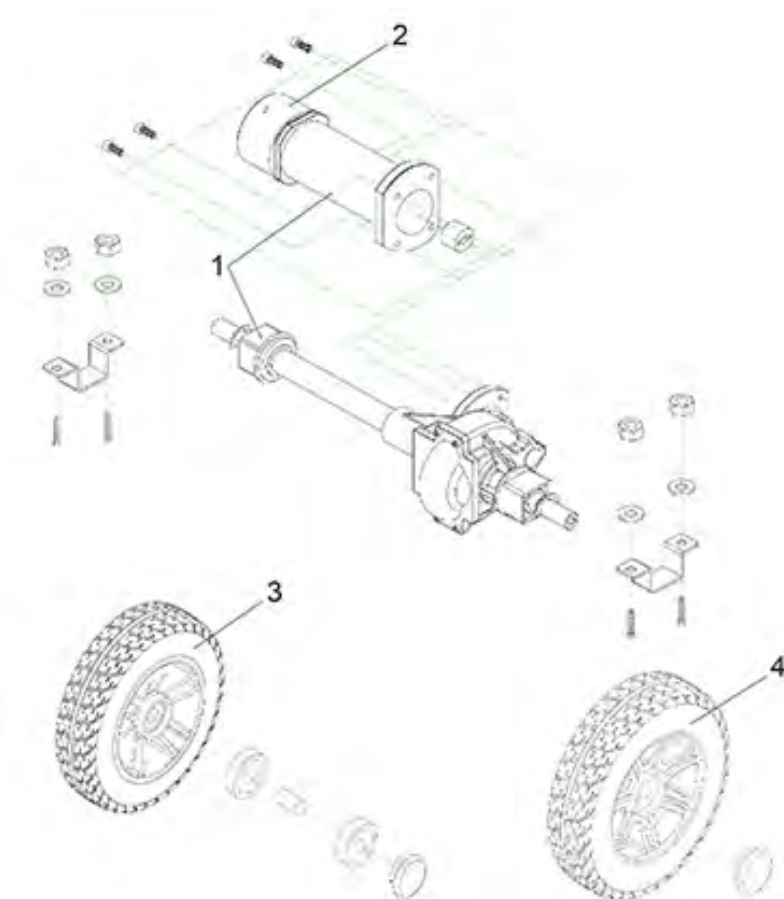


Pos.	Artikelnr.	Bezeichnung	Menge	VK Preis (€) ohne MwSt.
1	950000914	Lenker für Scooter Scout	1	€ 117,00
2	950000915	Verkleidung Lenkerkopf oben rot für Scooter Scout	1	€ 63,40
2	950000916	Verkleidung Lenkerkopf oben rot mit Logo für Scooter Scout	1	€ 63,40
3	950000907	Gaswipphebel kpl. für Scooter Scout (Gashebel inkl. Potti)	1	€ 78,30
4	950000917	Verkleidung Lenkerkopf unten rot mit Logo für Scooter Scout	1	€ 63,40
5	950000939	Lenkerbefestigungsmutter für Scooter Scout	1	€ 20,40
6	950000932	Befestigungsknopf Lenkstange für Scooter Scout	1	€ 11,30
7	950000923	Lenkstange für Scooter Scout	1	€ 39,40
8	950000416	Kugellager für Scooter Scout, Kite	1	€ 12,80
9	950000935	Lenkgabel für Scooter Scout	1	€ 155,60
10	950000418	Spurstangen-Set links + rechts für Scooter Scout	1	€ 54,30
11	950000925	Halterung Rammschutz für Scooter	1	€ 63,10

Raven (Scout) - Lenkeinheit

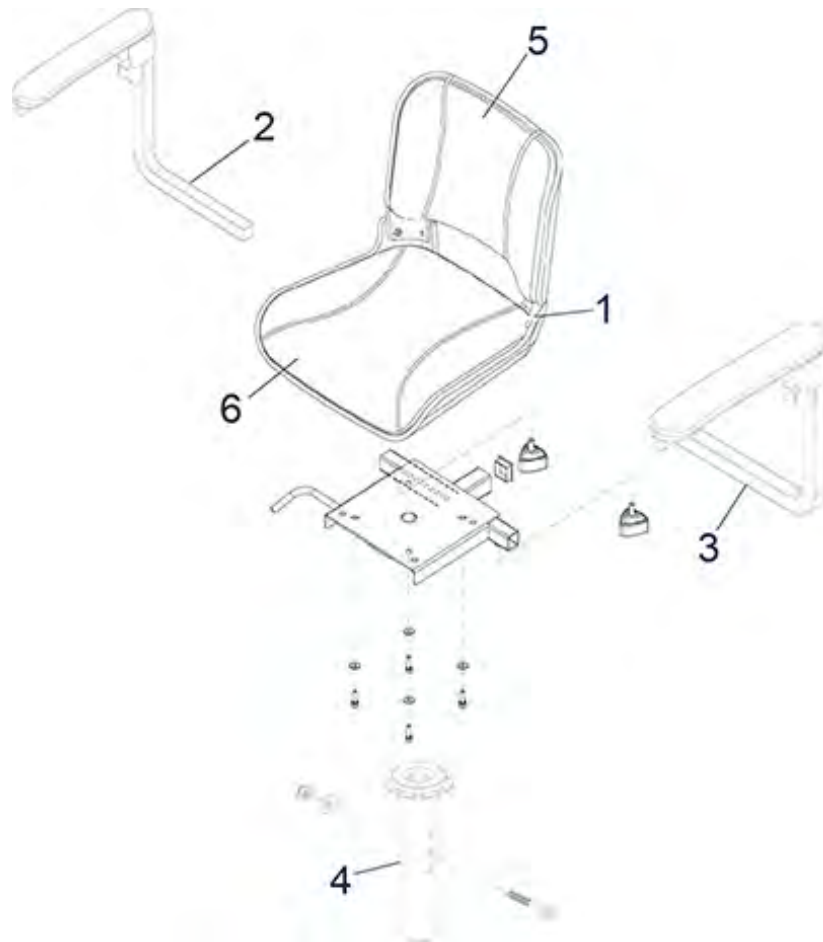
Pos.	Artikelnr.	Bezeichnung	Menge	VK Preis (€) ohne MwSt.
		Scout		
12	950000904	Geschwindigkeitsregler für Scooter Scout	1	€ 38,20
13	950000912	Gaswipphebel für Scooter Scout	1	€ 16,40
14	950000918	Lenkstangenverstellung für Scooter Scout	1	€ 71,00
15	950000910	Batterieanzeige für Scooter Scout	1	€ 19,10
16	950000745	Hupenknopf für Scooter Envoy/ Envoy S/Scout	1	€ 10,40
17	950000902	Zündschlüssel für Scooter Scout	1	€ 24,90
18	950000434	Zündschloß mit 2 Schlüsseln für Scooter New Kite/Scout	1	€ 36,40
19	950000790	Korbhalterung oben für Envoy, Envoy S, Scout	1	€ 5,60
20	950000791	Korbhalterung unten für Envoy, Envoy S, Scout	1	€ 4,70
o. Abb.	950000942	Griffgummi links/rechts für Scooter Scout	1	€ 13,00

Raven (Scout) - Antrieb/Räder



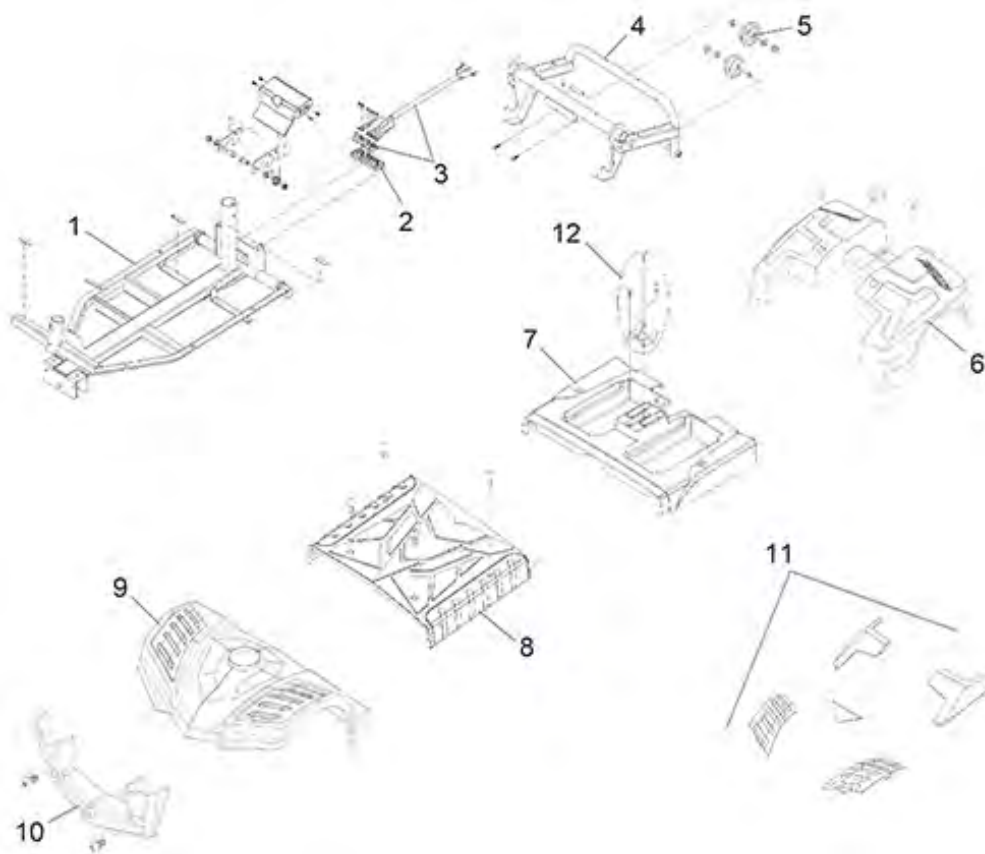
Pos.	Artikelnr.	Bezeichnung	Menge	VK Preis (€) ohne MwSt.
1	950000908	Motor/Getriebe Einheit für Scooter Scout	1	€ 577,50
2	950000936	Magnetbremse für Scooter Scout	1	€ 114,70
3	950000419	Rad PU vorne kpl. mit Felge für Scooter Kite, Scout	1	€ 51,00
3	950000943	Rad vorne kpl. luftbereift für Scooter Scout 200x50 8"	1	€ 54,90
4	950000420	Rad PU kpl. hinten mit Felge für Scooter Kite / Scout	1	€ 55,00
4	950000944	Rad hinten kpl. luftbereift für Scooter Scout 200x50 8"	1	€ 54,90
o. Abb.	950000945	Radsatz kpl. 4 Räder luftbereift für Scooter Scout	1	€ 198,20
o. Abb.	950000947	Schlauch vorne/hinten für Scooter Scout	1	€ 18,00
o. Abb.	950000948	Reifen (Luft) vorne/hinten für Scooter Scout	1	€ 43,50

Raven (Scout) - Sitz



Pos.	Artikelnr.	Bezeichnung	Menge	VK Preis (€) ohne MwSt.
1	950000421	Sitz für Scooter Kite, Scout (ohne Unterbau und Sitzverstellung)	1	€ 282,00
2	950000928	Armlehne rechts für Scooter Scout	1	€ 55,20
3	950000927	Armlehne links für Scooter Scout	1	€ 55,20
4	950000911	Sitzaufnahme für Scooter Scout	1	€ 42,20
5	950000937	Rückenlehnenbezug für Scooter Scout	1	€ 38,00
6	950000938	Sitzflächenbezug für Scooter Scout	1	€ 54,20

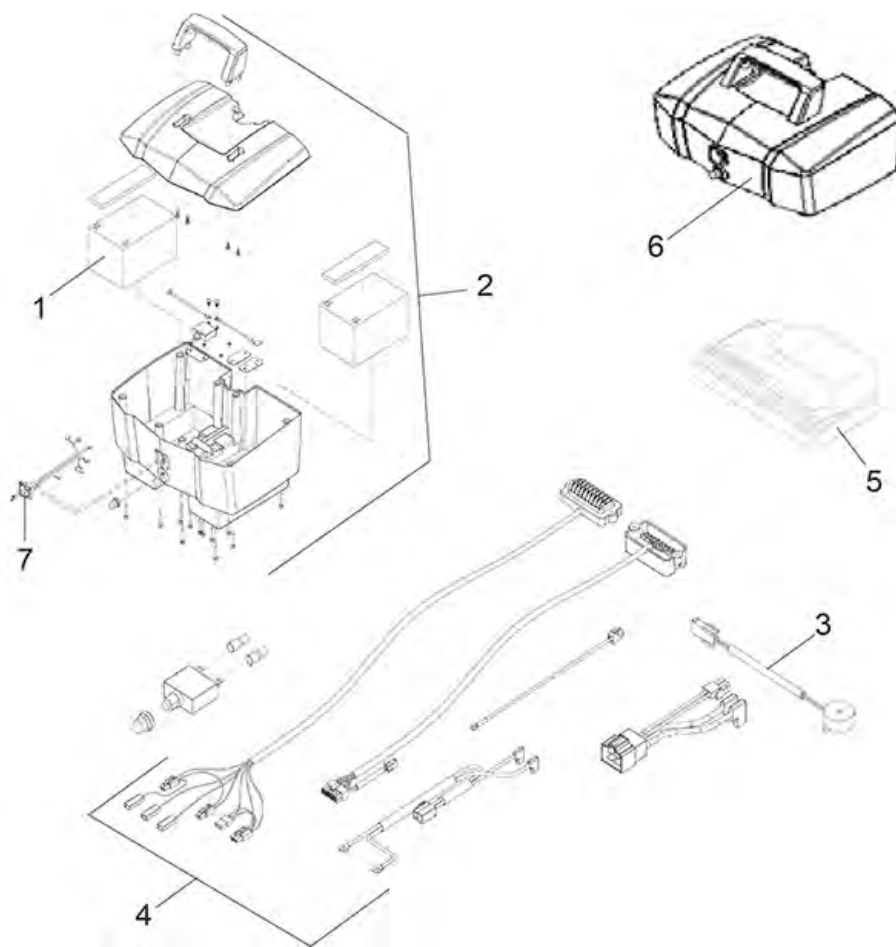
Raven (Scout) - Verkleidung/Rahmen



Pos.	Artikelnr.	Bezeichnung	Menge	VK Preis (€) ohne MwSt.
1	950000922	Rahmen vorne für Scooter Scout	1	€ 167,60
2	950000940	Kontaktplatten-Set hinten für Scooter Scout	1	€ 32,10
3	950000941	Kontaktfederblech-Set vorne für Scooter Scout	1	€ 32,10
4	950000921	Rahmen hinten für Scooter Scout	1	€ 115,80
5	950000783	Antikippgrad klein für Scooter Envoy/ Envoy S/Scout Radgröße 57 mm (Paar)	1	€ 16,90
6	950000920	Verkleidung hinten für Scooter Scout	1	€ 107,80
7	950000930	Batterie Untergestell für Scooter Scout	1	€ 83,70
8	950000926	Verkleidung Boden für Scooter Scout	1	€ 103,90
9	950000919	Verkleidung vorne für Scooter Scout	1	€ 143,30
10	950000931	Rammschutz vorne für Scooter Scout	1	€ 20,40

Raven (Scout) - Verkleidung/Rahmen

Pos.	Artikelnr.	Bezeichnung	Menge	VK Preis (€) ohne MwSt.
11	950000933	Decoset in rot für Scooter Scout	1	€ 115,80
12	950000946	Kontakte für Batterie Scout inkl. Schrauben (1 Stück = 3 Kontakte + 3 Schrauben)	1	€ 2,20



Pos.	Artikelnr.	Bezeichnung	Menge	VK Preis (€) ohne MwSt.
1	950000903	Batterie 12 V - 20 Ah für Scooter Scout / ST3 (nur paarweise)	2	€ 156,90
2	950000924	Batterie Gehäuse mit 20Ah Batterie für Scooter Scout	1	€ 276,10
3	950000781	Hupe für Scooter Envoy/Envoy S/Scout	1	€ 17,10
4	950000929	Kabelbaum kpl. für Scooter Scout	1	€ 59,10
5	950000906	Steuergerät für Scooter Scout	1	€ 203,80
6	950000913	Batterie Gehäuse für 20Ah für Scooter Scout	1	€ 128,80
7	950000909	Ladebuchse für Scooter Scout	1	€ 19,80
o.Abb.	950000934	Halterung Batterie Gehäuse für Scooter Scout	1	€ 23,60
o.Abb.	950000433	Ladegerät für Powerstroll + für Scooter New Kite, Scout	1	€ 105,10



Pos.	Artikelnr.	Bezeichnung	Menge	VK Preis (€) ohne MwSt.
1	950000775	Korb vorne für Scooter Envoy, Envoy S & Scout	1	€ 66,20
2	950000029	Stockhalter für Scooter Scout/Kite/ Envoy/Envoy S/Spirit/Santis/ST4D/ST5D/ST6D	1	€ 83,00
4	RT-SC004	Scooter Regenumhang, rot	1	€ 89,00
4	RT-SC001	Scooter Regenumhang, blau	1	€ 89,00
5	319	Scooter Regenjacke, rot	1	€ 60,00
6	STDS1097	Scooter-Rampe inkl. Transporttasche	1	€ 399,00
7	RT-2993	Scootergarage Medium	1	€ 99,00
7	RT-4443	Scootergarage Large	1	€ 99,00
7	RT-4444	Scootergarage Extra-Large	1	€ 99,00
8	SCGARAGE	Scooter Garage faltbar	1	€ 483,60
o.Abb.	RT-SCPACK	Scooter Accessoire-Paket	1	€ 174,00
o.Abb.	950500107	Tupflack rot 25ml für Scooter Spirit/ Kite/ Envoy	1	€ 13,10
o.Abb.	950000766	Haftschmierstoff für Scooter Envoy/	1	€ 19,80

Raven (Scout) - Zubehör

Pos.	Artikelnr.	Bezeichnung	Menge	VK Preis (€) ohne MwSt.
		Envoy S		



Bezeichnung

Crow (ST3) - Lenkeinheit

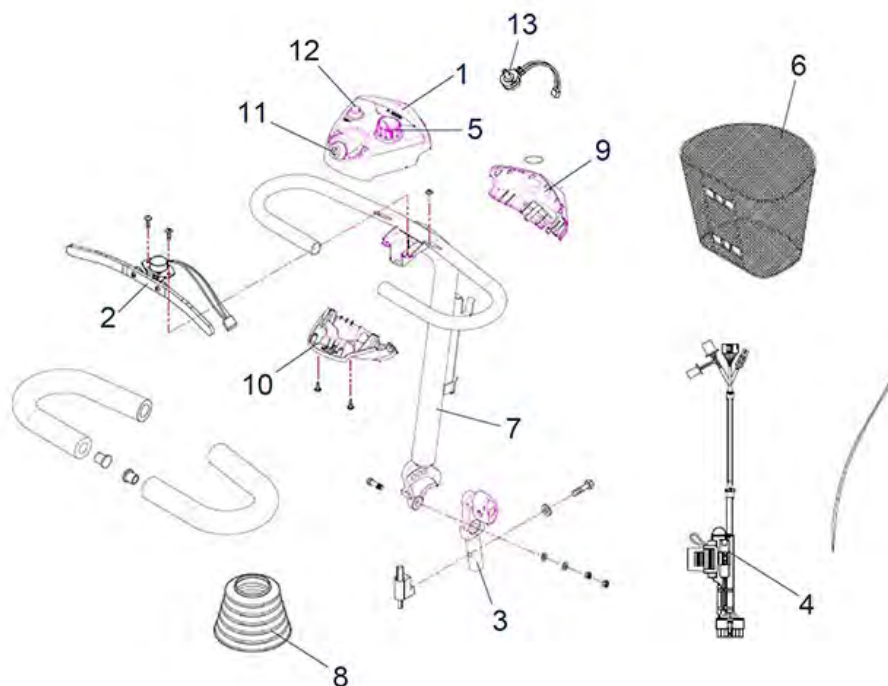
Crow (ST3) - Räder hinten/Motor-Getriebeeinheit

Crow (ST3) - Räder und Achse vorne

Crow (ST3) - Sitz

Crow (ST3) - Verkleidung/Rahmen vorne

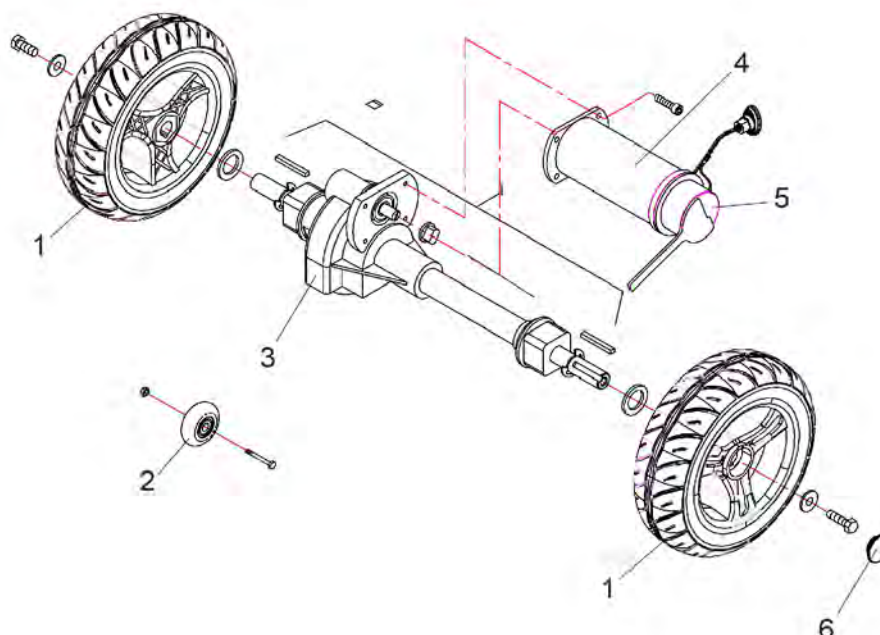
Crow (ST3) - Verkleidung/Rahmen hinten



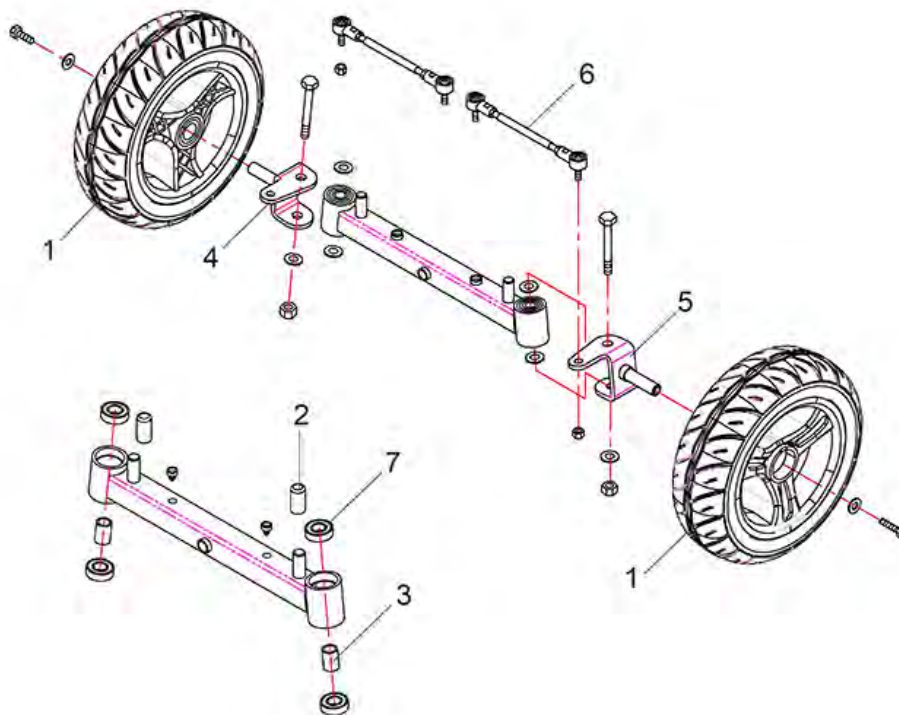
Pos.	Artikelnr.	Bezeichnung	Menge	VK Preis (€) ohne MwSt.
1	950001102	Display kpl. für Scooter ST3	1	€ 121,60
2	950001106	Gaswipphebel kpl. für Scooter ST3	1	€ 99,20
3	950001107	Gelenk Lenkung für Scooter ST3	1	€ 63,20
4	950001109	Kabelbaum für Scooter ST3	1	€ 64,70
5	950001509	Knopf Geschwindigkeitsregler für Scooter ST3 / ST5D 3-Rad bis Bj. 2019	1	€ 8,00
6	950001108	Korb vorne für Scooter ST3	1	€ 31,00
7	950001101	Lenker kpl. für Scooter ST3	1	€ 84,80
8	950001403	Staubschutz für Scooter ST4D/ST5D 3-Rad bis Bj. 2019/ST3	1	€ 4,60
9	950001103	Verkleidung Lenker außen für Scooter ST3 anthrazit	1	€ 18,80
9	950001104	Verkleidung Lenker außen für Scooter ST3 rot	1	€ 18,80
10	950001105	Verkleidung Lenker innen für Scooter ST3	1	€ 10,10
11	950001110	Zündschloss mit 2 Schlüsseln für Scooter ST3	1	€ 36,40

Crow (ST3) - Lenkeinheit

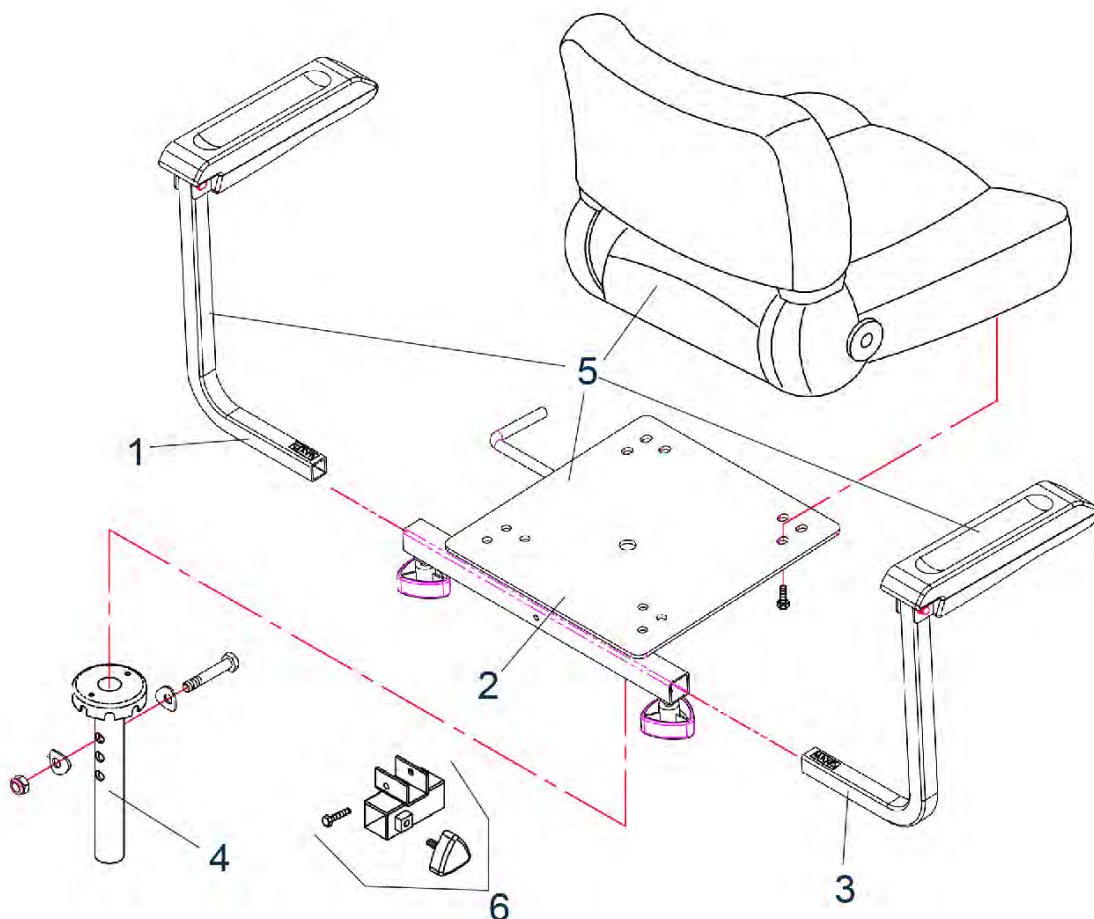
Pos.	Artikelnr.	Bezeichnung	Menge	VK Preis (€) ohne MwSt.
12	950001411	Taster Hupe für Scooter ST4D / ST3	1	€ 3,30
13	950001409	Geschwindigkeitsregler für Scooter ST4D / ST3	1	€ 15,60



Pos.	Artikelnr.	Bezeichnung	Menge	VK Preis (€) ohne MwSt.
1	950001141	Rad hinten kpl. für Scooter ST3	1	€ 99,60
2	950001142	Antikippgrad kpl. für Scooter ST3	1	€ 4,10
3	950001139	Getriebe kpl. für Scooter ST3	1	€ 384,60
4	950001140	Motor mit Magnetbremse für Scooter ST3	1	€ 350,60
5	950001143	Magnetbremse für Scooter ST3	1	€ 111,10
6	950001144	Abdeckkappe Radnabe für Scooter ST3	1	€ 0,90
o. Abb.	950001150	Verschlussschraube Kohlenschacht für Scooter ST3 / ST5D 3-Rad bis Bj. 2019 / ST6 3/4-Rad	1	€ 11,20

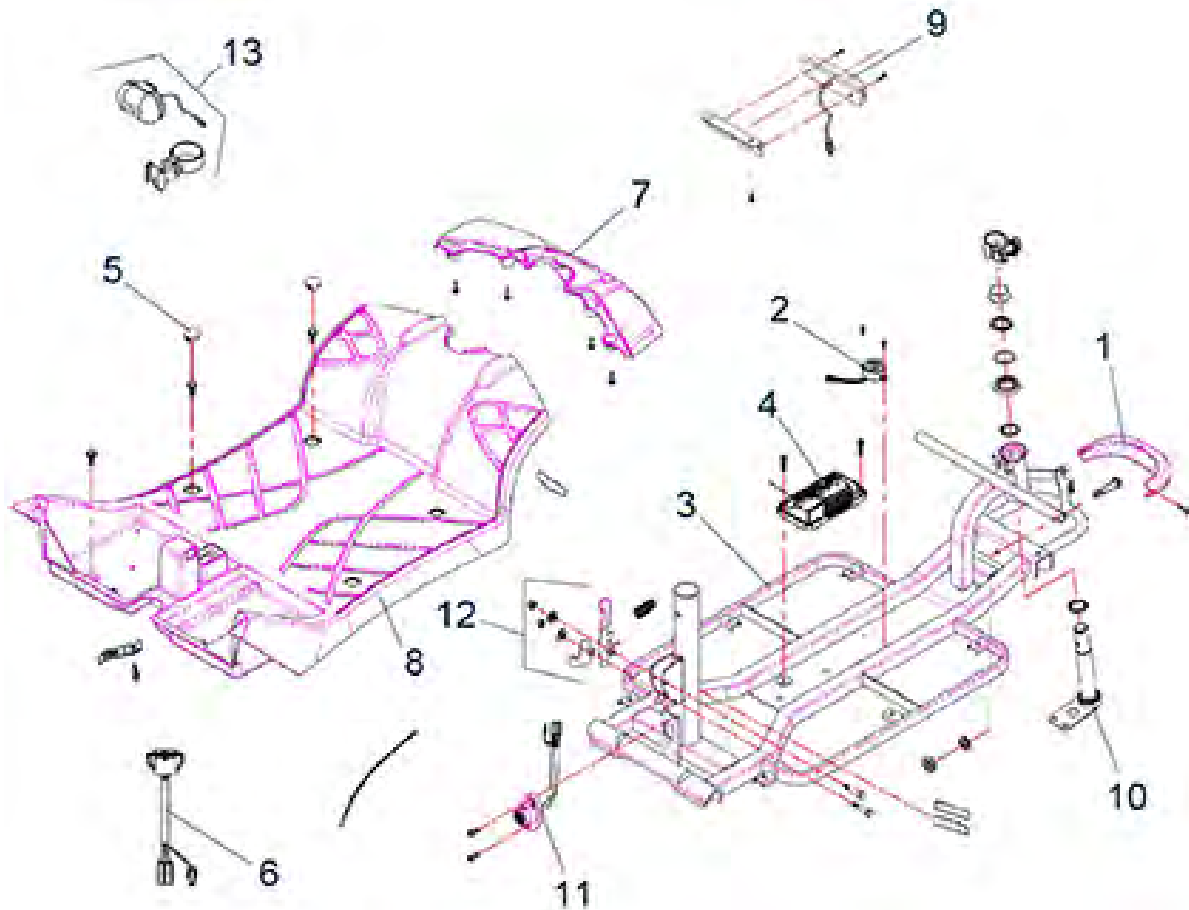


Pos.	Artikelnr.	Bezeichnung	Menge	VK Preis (€) ohne MwSt.
1	950001130	Rad vorne kpl. für Scooter ST3	1	€ 99,60
2	950001135	Anschlaggummi Radaufhängung für Scooter ST3	1	€ 0,70
3	950001134	Distanzbuchse Radaufhängung für Scooter ST3	1	€ 1,80
4	950001132	Radaufnahme links für Scooter ST3	1	€ 11,00
5	950001131	Radaufnahme rechts für Scooter ST3	1	€ 11,00
6	950001133	Spurstange für Scooter ST3	1	€ 38,20
7	950001145	Kugellager Radaufhängung für Scooter ST3	1	€ 15,50



Pos.	Artikelnr.	Bezeichnung	Menge	VK Preis (€) ohne MwSt.
1	950001127	Armlehne links für Scooter ST3	1	€ 68,90
2	950001128	Sitz Unterbau (Drehplatte) für Scooter ST3	1	€ 152,00
3	950001126	Armlehne rechts für Scooter ST3	1	€ 68,90
4	950001129	Sitzaufnahme für Scooter ST3/ST4D/ST4D Plus/ST4D 2G 3-Rad/ST5D 3-Rad	1	€ 44,50
5	950001148	Sitz kpl. für Scooter ST3	1	€ 540,20
6	950001149	Adapter Zubehör für Scooter ST3 Montage an Sitzrohr	1	€ 18,70
o. Abb.	950001100	Sitzfederung (Erhöhung um 48 mm) für Scooter ST3	1	€ 144,60

Crow (ST3) - Verkleidung/Rahmen vorne

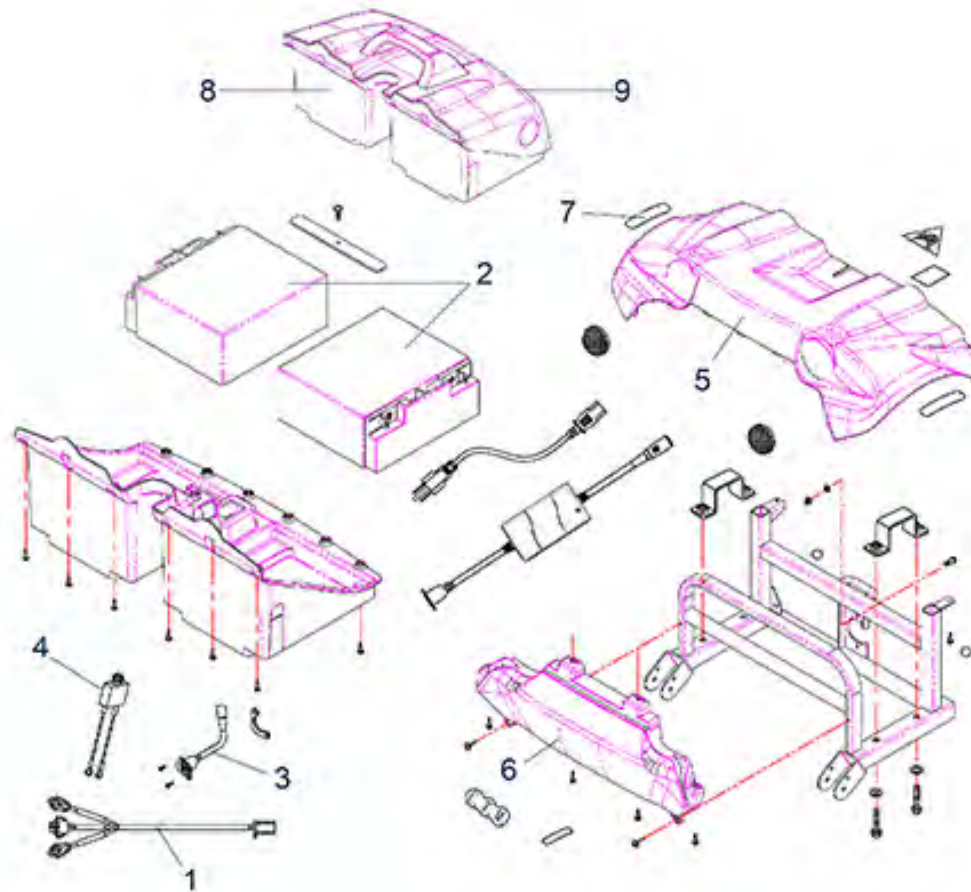


Pos.	Artikelnr.	Bezeichnung	Menge	VK Preis (€) ohne MwSt.
1	950001115	Abdeckung Rammschutz vorne für Scooter ST3	1	€ 5,10
2	950001405	Hupe für Scooter ST4D / ST6 / ST3	1	€ 10,00
3	950001111	Rahmen kpl. vorne für Scooter ST3	1	€ 254,70
4	950001117	Steuergerät DR-50 für Scooter ST3 8 km/h	1	€ 291,80
4	950001152	Steuergerät DR-50 für Scooter ST3 6 km/h	1	€ 321,90
5	950001116	Stopfen für Scooter ST3/ST5D Plus/ST4D-2G	1	€ 1,20
6	950001119	Batterie Kabel für Scooter ST3	1	€ 55,70
7	950001113	Verkleidung Licht für Scooter ST3 rot	1	€ 162,90
7	950001112	Verkleidung Licht für Scooter ST3 anthrazit	1	€ 162,90
8	950001114	Verkleidung vorne für Scooter ST3	1	€ 86,00
9	950001136	Scheinwerfer vorne für Scooter ST3	1	€ 55,40
10	950001137	Lenkung mit Lager für Scooter ST3	1	€ 35,50

Crow (ST3) - Verkleidung/Rahmen vorne

Pos.	Artikelnr.	Bezeichnung	Menge	VK Preis (€) ohne MwSt.
11	950001118	Verbindungskabel Motor für Scooter ST3	1	€ 55,70
12	950001146	Verriegelung Antrieb für Scooter ST3	1	€ 19,90
13	950001151	Rücklicht LED für Scooter ST3	1	€ 32,20

Crow (ST3) - Verkleidung/Rahmen hinten



Pos.	Artikelnr.	Bezeichnung	Menge	VK Preis (€) ohne MwSt.
1	950001124	Anschlusskabel Batterie für Scooter ST3	1	€ 57,60
2	950000903	Batterie 12 V - 20 Ah für Scooter Scout / ST3 (nur paarweise)	2	€ 156,90
3	950001125	Ladebuchse für Scooter ST3	1	€ 14,60
4	950001123	Überlastschalter für Scooter ST3	1	€ 24,70
5	950001121	Verkleidung hinten rot für Scooter ST3	1	€ 102,60
5	950001120	Verkleidung hinten anthrazit für Scooter ST3	1	€ 102,60
6	950001122	Stoßfänger für Scooter ST3	1	€ 10,10
7	950001242	Klettband selbstklebend Verkleidung hinten für Scooter ST5D/ST5D 3-Rad/ST3	1	€ 4,10
8	950001147	Batteriegehäuse für Scooter ST3	1	€ 116,90
9	950001138	Batterie kpl. für Scooter ST3	1	€ 481,50
o. Abb.	950000756	Ladegerät 24 V / 4 Amp für Scooter Envoy /	1	€ 168,30



Bezeichnung

Envoy - Lenkeinheit

Envoy - Räder/Bremse

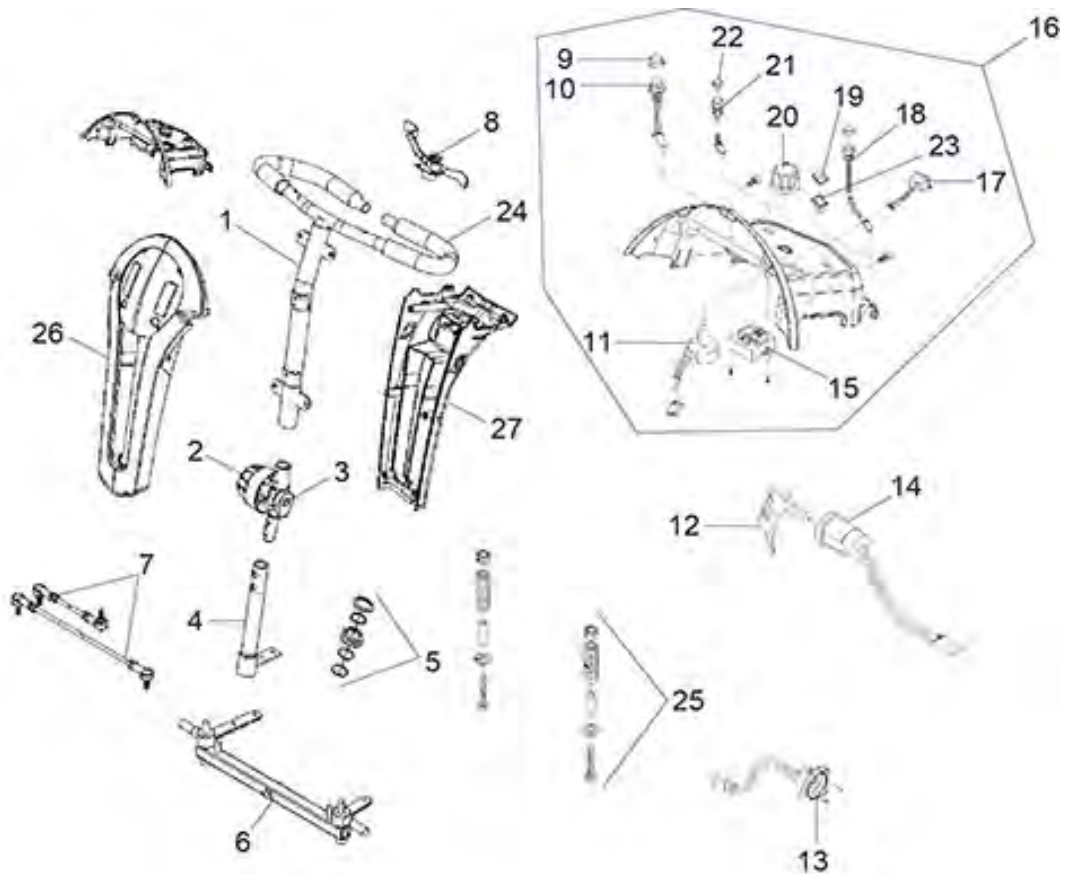
Envoy - Antrieb

Envoy - Sitz

Envoy - Verkleidung/Rahmen

Envoy - Elektronik/Kabel/Blinker/Licht

Envoy - Zubehör



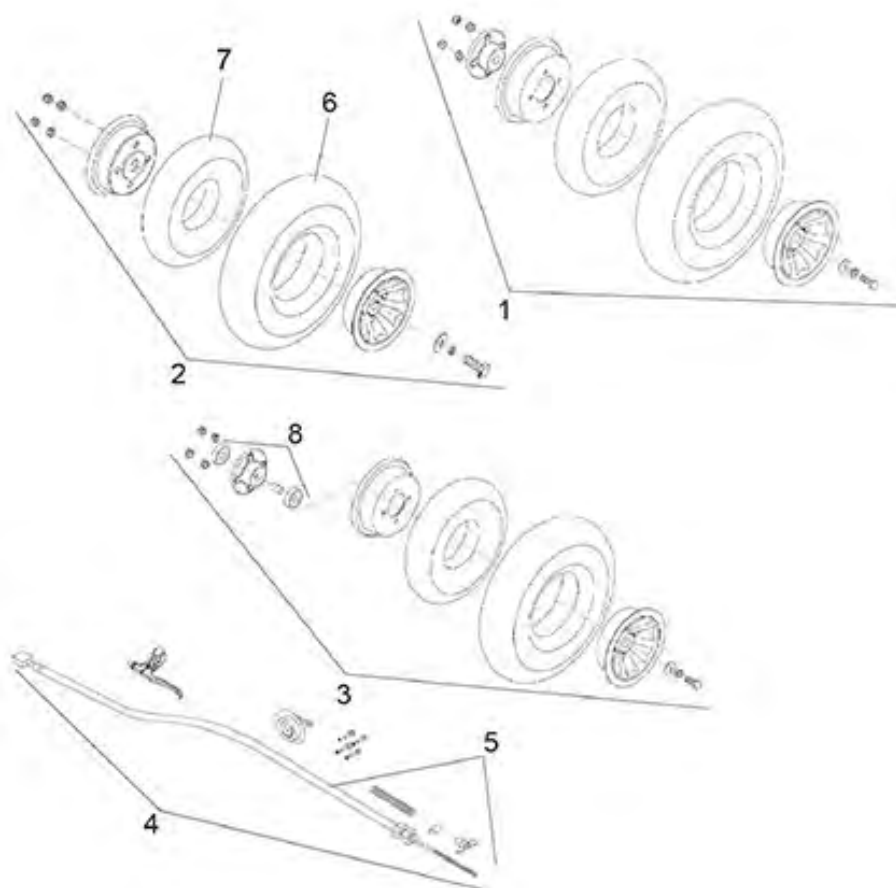
Pos.	Artikelnr.	Bezeichnung	Menge	VK Preis (€) ohne MwSt.
1	950000702	Delta-Lenker für Scooter Envoy/Envoy S	1	€ 73,90
2	950000793	Lenkerbefestigungsmutter für Scooter Envoy	1	€ 20,40
3	950000701	Lenkstangenverstellung für Scooter Envoy/Envoy S	1	€ 71,00
4	950000722	Aufnahme Lenkstange für Scooter Envoy/ Envoy S	1	€ 50,00
5	950000711	Lenkkopflagerset für Scooter Envoy / Envoy S	1	€ 10,40
6	950000719	Vorderachse mit Radaufhängung für Scooter Envoy/Envoy S	1	€ 130,20
7	950000763	Spurstange kpl. für Scooter Envoy/ Envoy S	1	€ 52,60
8	950000700	Gaswipphebel kpl. für Scooter Envoy/EnvoyS	1	€ 86,40
9	950000743	Abdeckung Warnblinkschalter für Envoy/EnvoyS	1	€ 6,00
10	950000742	Schalter Warnblinker für Scooter Envoy/ Envoy S	1	€ 10,40

Envoy - Lenkeinheit

Pos.	Artikelnr.	Bezeichnung	Menge	VK Preis (€) ohne MwSt.
11	950000795	Geschwindigkeitsregler für Scooter Envoy, Envoy S	1	€ 27,00
12	950500201	Zündschlüssel für Scooter Cobra/Envoy	1	€ 13,10
13	950000757	Ladebuchse für Scooter Envoy/ Envoy S	1	€ 19,80
14	950000761	Zündschloss mit 2 Schlüsseln für Scooter Envoy / Envoy S	1	€ 36,40
15	950000760	Batterieanzeige für Scooter Envoy/ Envoy S	1	€ 19,10
16	950000703	Display mit Batterieanzeige+Schalter für Envoy/S	1	€ 107,80
17	950000749	Schalter Blinker für Scooter Envoy/ Envoy S	1	€ 17,80
18	950000744	Schalter Licht für Scooter Envoy/ Envoy S	1	€ 10,40
19	950000747	Abdeckung H/L-Schalter für Scooter Envoy/Envoy S	1	€ 5,30
20	950000796	Drehknopf f. Geschwindigkeitsregler Envoy, Envoy S	1	€ 7,90
21	950000781	Hupe für Scooter Envoy/Envoy S/Scout	1	€ 17,10
21	950000745	Hupenknopf für Scooter Envoy/ Envoy S/Scout	1	€ 10,40
22	950000746	Abdeckung für Knopf Hupe/Licht Scooter Envoy/ Envoy S	1	€ 5,30
23	950000748	Schalter high/low für Scooter Envoy / Envoy S, vorwärts/rückwärts für Scooter SportRider	1	€ 10,40
24	950000777	Griffgummi für Scooter Envoy	1	€ 13,00
25	950000789	Stoßdämpfer vorne für Scooter Envoy / Envoy S	1	€ 30,70
26	950000704	Verkleidung Lenkstange außen für Scooter Envoy/Envoy S	1	€ 102,50
27	950000705	Verkleidung Lenkstange innen für Scooter Envoy/Envoy S	1	€ 90,10
o.Abb.	950000758	Rückspiegel Set (Paar) für Scooter Envoy/ Envoy S	1	€ 37,00
o.Abb.	950000790	Korbhalterung oben für Envoy, Envoy S, Scout	1	€ 5,60

Envoy - Lenkeinheit

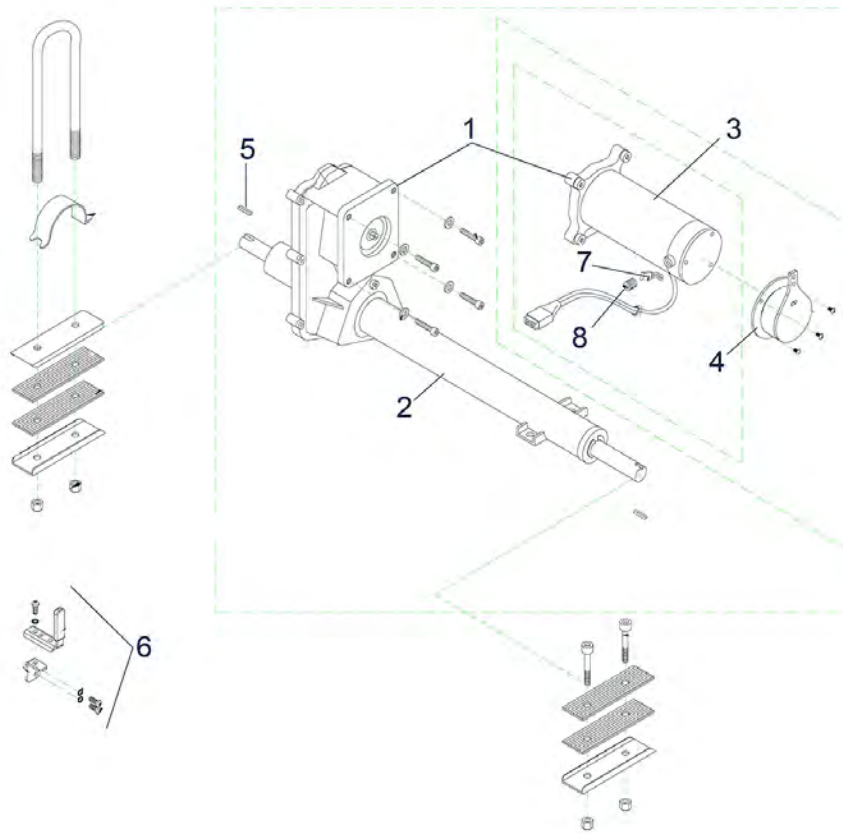
Pos.	Artikelnr.	Bezeichnung	Menge	VK Preis (€) ohne MwSt.
o.Abb.	950000791	Korbhalterung unten für Envoy, Envoy S, Scout	1	€ 4,70



Pos.	Artikelnr.	Bezeichnung	Menge	VK Preis (€) ohne MwSt.
1	950000723	Rad hinten rechts kpl. 10" (260 mm) für Scooter Envoy / Envoy S	1	€ 89,40
2	950000724	Rad hinten links kpl. 10" (260 mm) mit Trommelbremse für Scooter Envoy / Envoy S	1	€ 100,50
3	950000720	Rad vorne kpl. 10" (260 mm) für Scooter Envoy / Envoy S	1	€ 86,70
4	950000715	Bremse kpl. für Scooter Envoy/ Envoy S	1	€ 64,40
5	950000780	Bremszug (Bowdenzug) für Scooter Envoy	1	€ 22,40
6	950000738	Reifen vorne/hinten 10" (260 mm) Scooter Envoy/ Envoy S	1	€ 42,20
6	950500289	Reifen vorne/hinten (PU) 10" (260 mm) für Scooter Envoy / Envoy S	1	€ 134,70
7	950000739	Schlauch vorne/hinten 3.00-4 für Scooter Envoy/Envoy S	1	€ 18,50
8	950500288	Radnabe für Scooter Envoy inkl. Kugellager und Distanzhülse	1	€ 26,10
o. Abb.	950500285	PU-Rad hinten rechts kpl. 10" (260	1	€ 198,00

Envoy - Räder/Bremse

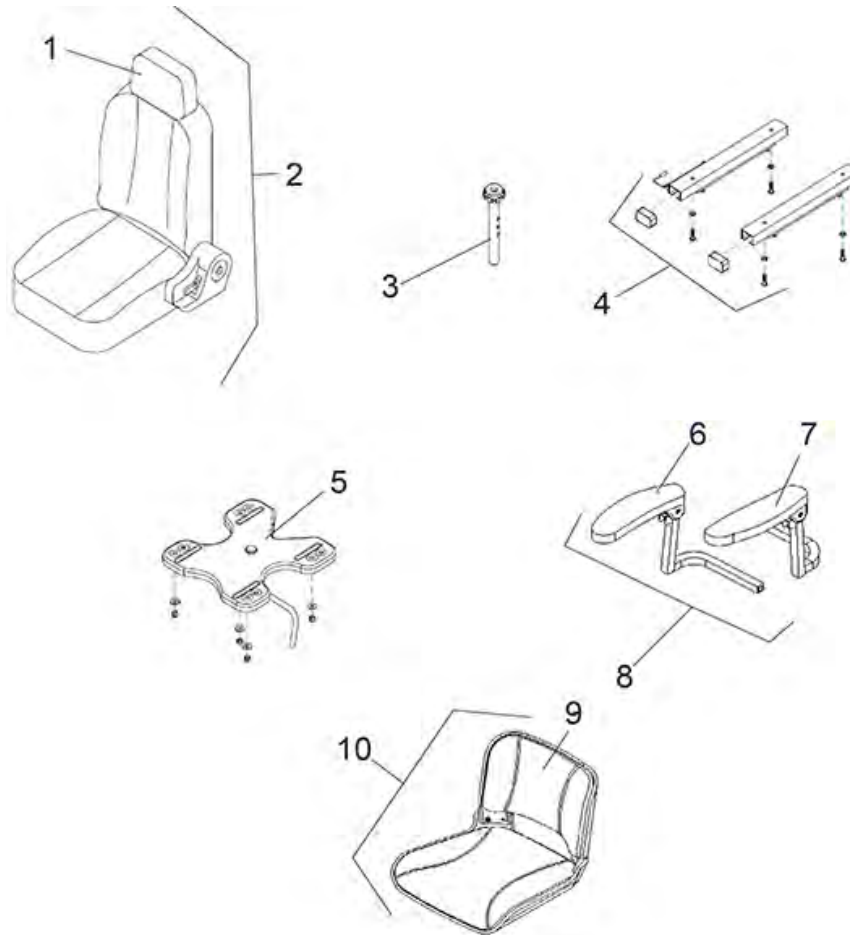
Pos.	Artikelnr.	Bezeichnung	Menge	VK Preis (€) ohne MwSt.
		mm) ohne Trommelbremse für Scooter Envoy		
o. Abb.	950500284	PU-Rad vorne kpl. 10" (260 mm) für Scooter Envoy	1	€ 197,60
o. Abb.	950500286	PU-Rad hinten links kpl. 10" (260 mm) mit Trommelbremse für Scooter Envoy	1	€ 219,30
o.Abb.	950000799	Nachrüstset Antikippräder für Scooter Envoy / Envoy S	1	€ 27,70



Pos.	Artikelnr.	Bezeichnung	Menge	VK Preis (€) ohne MwSt.
1	950000718	Motor/Getriebe Einheit für Scooter Envoy 6 km/h	1	€ 616,30
1	950000718-S	Motor/Getriebe Einheit für Scooter Envoy S 10 km/h	1	€ 616,30
2	950000768	Getriebe für Scooter Envoy S 10 km/h	1	€ 391,60
2	950000767	Getriebe für Scooter Envoy 6 km/h	1	€ 353,50
3	950000776	Motor für Scooter Envoy S (470W) 10 km/h	1	€ 348,40
3	950000771	Motor für Scooter Envoy (350W) 6 km/h	1	€ 289,10
4	950000770	Magnetbremse für Scooter Envoy/Envoy S	1	€ 86,00
5	950000778	Passfeder 5x5x35, Form A, Ck 45 für Scooter Envoy	1	€ 0,60
6	950500277	Entriegelungshebel kpl. Motorbremse für Scooter Envoy	1	€ 10,40
7	950000741	Motor-Kohlen-Satz für Scooter Envoy/ Envoy S	1	€ 21,00

Envoy - Antrieb

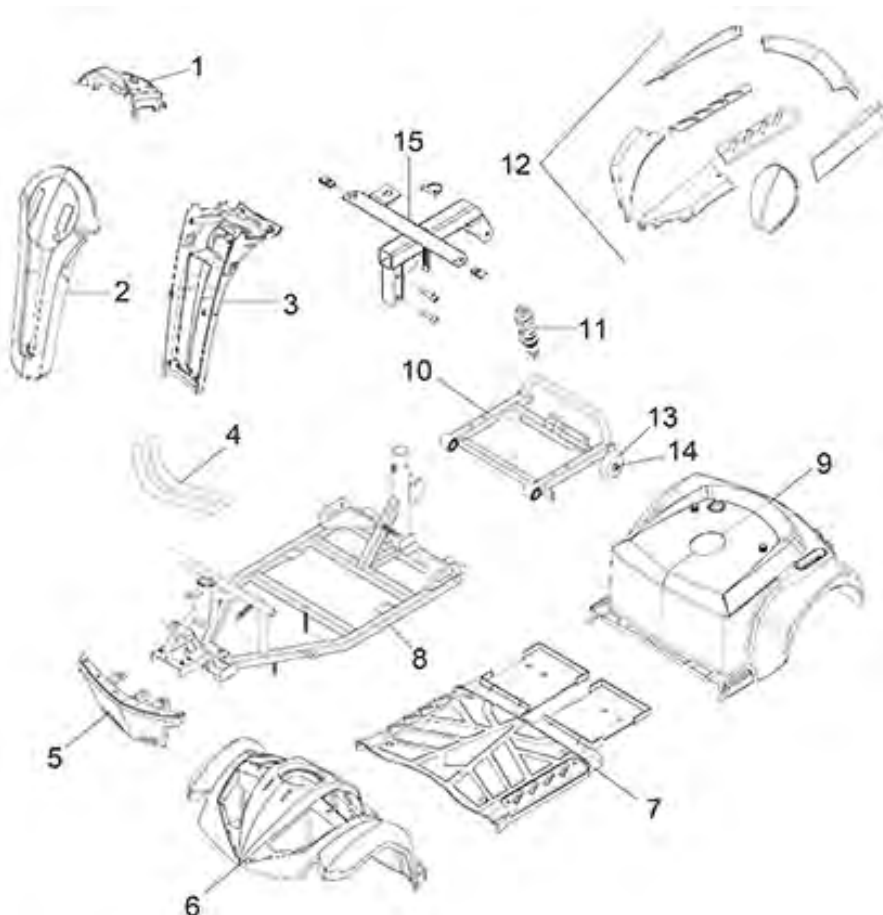
Pos.	Artikelnr.	Bezeichnung	Menge	VK Preis (€) ohne MwSt.
8	950500287	Verschlusschraube Kohlenschacht für Scooter Envoy	1	€ 2,20
o.Abb.	950000794	Distanzscheibe Radachse Envoy/Supreme 25x18x0,5	1	€ 2,20



Pos.	Artikelnr.	Bezeichnung	Menge	VK Preis (€) ohne MwSt.
1	950500267	Kopfstütze für Scooter Envoy	1	€ 98,60
2	950000733	Sitz (Kapitänsitz) für Scooter Envoy/Envoy S ab SN 2W1352ENVOY000524 (ohne Unterbau und Sitzverstellung)	1	€ 498,00
3	950000726	Sitzaufnahme für Scooter Envoy/ Envoy S	1	€ 42,20
4	950000735	Sitz Gleitschiene für Scooter Envoy / Envoy S	1	€ 58,70
5	950000734	Sitz Unterbau (Drehplatte) für Scooter Envoy/Envoy S	1	€ 287,80
6	950000737	Armstütze kpl.rechts für Kapitänssitz Scooter Envoy ab SN: 2W1352ENVOY000524	1	€ 83,70
7	950000736	Armstütze kpl. links für Kapitänssitz Scooter Envoy ab SN: 2W1352ENVOY000524	1	€ 83,70
8	950000725	Armlehnen Set für Scooter Envoy	1	€ 257,50
9	950000751	Rückenbezug Sitz (Standard Sitz alt) Scooter Envoy	1	€ 55,30

Envoy - Sitz

Pos.	Artikelnr.	Bezeichnung	Menge	VK Preis (€) ohne MwSt.
10	950000732	Sitz (Standard Sitz) für Scooter Envoy	1	€ 402,00



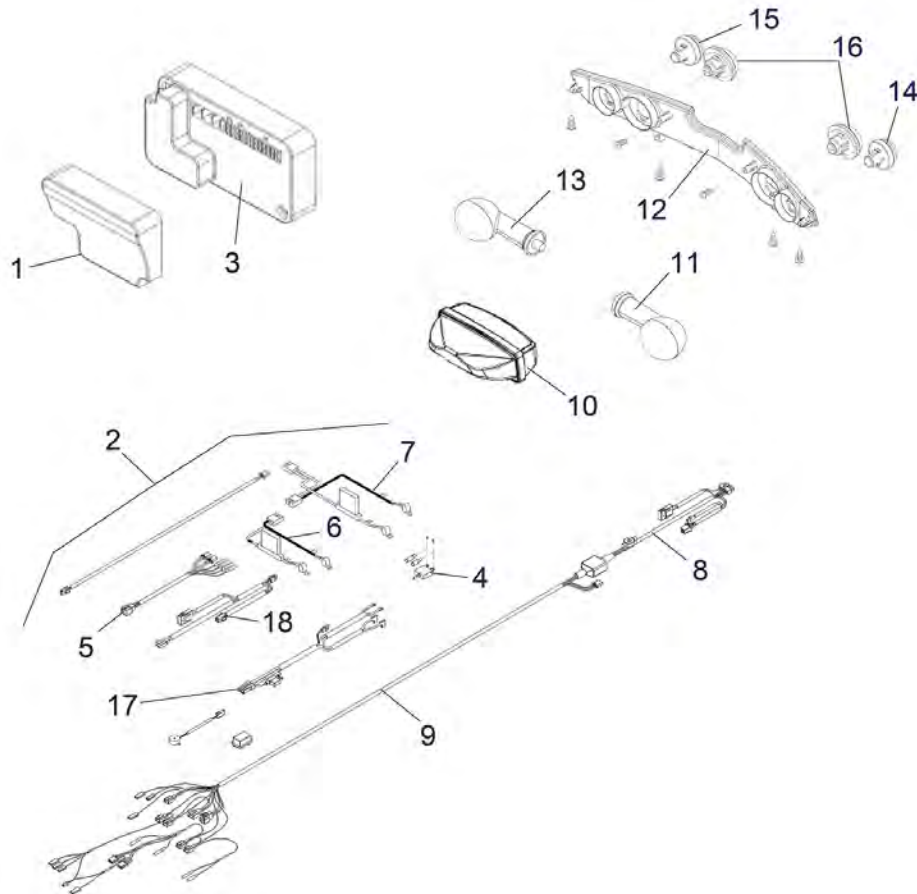
Pos.	Artikelnr.	Bezeichnung	Menge	VK Preis (€) ohne MwSt.
1	950000703	Display mit Batterieanzeige+Schalter für Envoy/S	1	€ 107,80
2	950000704	Verkleidung Lenkstange außen für Scooter Envoy/Envoy S	1	€ 102,50
3	950000705	Verkleidung Lenkstange innen für Scooter Envoy/Envoy S	1	€ 90,10
4	950000707	Halteband Batterie für Scooter Envoy/Envoy S	1	€ 17,50
5	950500281	Rammschutz vorne Scooter Envoy/S ab ab SN 2W1808ENVOY001	1	€ 78,30
5	950000712	Rammschutz vorne für Scooter Envoy/ Envoy S bis SN: 2W1808ENVOY000	1	€ 78,30
6	950000708	Verkleidung vorne für Scooter Envoy/ Envoy S bis SN: 2W1808ENVOY000	1	€ 143,30
6	950500280	Verkleidung vorne für Scooter Envoy/ Envoy S ab SN 2W1808ENVOY001	1	€ 143,30

Envoy - Verkleidung/Rahmen

Pos.	Artikelnr.	Bezeichnung	Menge	VK Preis (€) ohne MwSt.
7	950000709	Verkleidung Boden für Scooter Envoy/ Envoy S	1	€ 103,90
8	950000716	Rahmen vorne für Scooter Envoy/ Envoy S	1	€ 97,30
9	950000710	Verkleidung hinten für Scooter Envoy/ Envoy S	1	€ 256,40
10	950000717	Rahmen hinten für Scooter Envoy/ Envoy S	1	€ 189,30
11	950000713	Stoßdämpfer hinten für Scooter Envoy / Envoy S	1	€ 30,70
12	950500283	Decoset in grau für Scooter Envoy / Envoy S ab SN 2W1808ENVOY001	1	€ 251,30
12	950500282	Decoset in rot für Scooter Envoy / Envoy S ab SN 2W1808ENVOY001	1	€ 251,30
12	950000773	Decoset in grau für Scooter Envoy/ Envoy S ab SN: 2W1309... bis SN: 2W1808ENVOY000	1	€ 251,30
12	950000731	Decoset in weiß für Scooter Envoy/ Envoy S bis SN:: 2W1308...	1	€ 195,80
12	950000728	Decoset in rot für Scooter Envoy/ Envoy S bis SN:: 2W1308...	1	€ 195,80
12	950000774	Decoset in weiss für Scooter Envoy/ Envoy S ab SN: 2W1309...	1	€ 251,30
12	950000772	Decoset in rot für Scooter Envoy/ Envoy S ab SN: 2W1309... bis SN: 2W1808ENVOY000	1	€ 251,30
12	950000730	Decoset in grau für Scooter Envoy/ Envoy S bis SN:: 2W1308...	1	€ 195,80
13	950000783	Antikipprad klein für Scooter Envoy/ Envoy S/Scout Radgröße 57 mm (Paar)	1	€ 16,90
13	950000782	Antikipprad *Standard* für Scooter Envoy/ Envoy S Radgröße 76 mm (Paar)	1	€ 11,70
14	950000787	Selbstsichernde Mutter M8 für Antikipprad Envoy	1	€ 2,40
15	950500278	Halterung Stoßdämpfer hinten für Scooter Envoy	1	€ 58,20
o. Abb.	950500290	Aufkleber DRIVE Heckverkleidung für Scooter Envoy	1	€ 4,40
o.Abb.	950000784	Aufnahme Antikipprad Envoy rechts, hoch	1	€ 9,70
o.Abb.	950000785	Aufnahme Antikipprad Envoy links,	1	€ 9,70

Envoy - Verkleidung/Rahmen

Pos.	Artikelnr.	Bezeichnung	Menge	VK Preis (€) ohne MwSt.
		hoch		
o.Abb.	950000786	Distanzhülse Antikipprad Envoy / Envoy S	1	€ 2,20
o.Abb.	950000788	Reflektor Seite für Scooter Envoy / Envoy S	1	€ 4,70
o. Abb.	950000193	Reflektor rechteckig gelb für Scooters Supreme/Sport Rider/Roy ale/Cobra/Santis/Envoy/ST5D	1	€ 11,70



Pos.	Artikelnr.	Bezeichnung	Menge	VK Preis (€) ohne MwSt.
1	950000797	Abdeckung Steuergerät für Scooter Envoy/S bis SN 2W2206ENVOY000	1	€ 6,70
1	950500302	Abdeckung Steuergerät für Scooter Envoy ab SN 2W2206ENVOY001	1	€ 6,25
2	950000727	Kabelsatz kpl. für Scooter Envoy/ Envoy S bis SN: 2W1534ENVOS000148	1	€ 191,80
2	950500249	Kabelsatz kpl. für Scooter Envoy/ Envoy S ab SN: 2W1534ENVOS000149 bis SN: 2W2012ENVOY000	1	€ 191,80
2	950500294	Kabelsatz kpl. für Scooter Envoy / Envoy S ab SN 2W2012ENVOY001	1	€ 196,80
3	950500303	Steuergerät Rhino DR 90A für Scooter Envoy (6 km/h) ab SN 2W2206ENVOY001	1	€ 247,21
3	950000792	Steuergerät S-Drive 70A für Scooter Envoy S 10 km/h	1	€ 190,50
3	950000706	Steuergerät S-Drive 70A für Scooter Envoy 6 km/h bis SN 2W2206ENVOY000	1	€ 190,50

Envoy - Elektronik/Kabel/Blinker/Licht

Pos.	Artikelnr.	Bezeichnung	Menge	VK Preis (€) ohne MwSt.
4	950500207	Überlastschalter 35A x 1 für Scooter Envoy/Envoy S	1	€ 11,70
5	950000764	Kabelsatz Rücklicht für Scooter Envoy/ Envoy S	1	€ 26,20
6	950500293	Batteriekabel mit 1 Stecker für Scooter Envoy / Envoy S ab SN 2W2012ENVOY001	1	€ 19,90
6	950500239	Batterie Kabel mit 1 Stecker für Scooter Envoy / Envoy S bis SN: 2W2012ENVOY000	1	€ 25,60
7	950500292	Batteriekabel mit 2 Buchsen für Scooter Envoy / Envoy S ab SN 2W2012ENVOY001	1	€ 24,70
7	950500238	Batterie Kabel mit 2 Buchsen für Scooter Envoy /Envoy S bis SN: 2W2012ENVOY000	1	€ 22,00
8	950000779	Kabelbaum hinten mit Hupe für Scooter Envoy / Envoy S bis SN: 2W1534ENVOS000148	1	€ 50,60
8	950500269	Kabelbaum hinten mit Hupe für Scooter Envoy / Envoy S ab SN: 2W1534ENVOS000149	1	€ 27,80
9	950000798	Kabelbaum vorne für Scooter Envoy / Envoy S	1	€ 56,40
10	950000759	Zusatzscheinwerfer vorne für Scooter Envoy/Envoy S	1	€ 109,60
11	950000752	Blinker vorne links für Scooter Envoy/ Envoy S	1	€ 23,70
12	950000769	Rücklicht Set mit Halteplatte für Scooter Envoy/Envoy S	1	€ 103,90
13	950000753	Blinker vorne rechts für Scooter Envoy/ Envoy S	1	€ 23,70
14	950000755	Blinker hinten links für Scooter Envoy/ Envoy S	1	€ 23,70
15	950000754	Blinker hinten rechts für Scooter Envoy/ Envoy S	1	€ 23,70
16	950000765	Rücklicht links + rechts für Scooter Envoy/Envoy S	1	€ 13,10
17	950500296	Kabel von Batterie zu Steuergerät für Envoy ab SN 2W2012ENVOY001	1	€ 20,20
17	950500295	Kabel von Batterie zu Steuergerät für Envoy bis SN 2W2012ENVOY001	1	€ 20,20
18	950500297	Kabelbaum hinten für Scooter	1	€ 12,80

Envoy - Elektronik/Kabel/Blinker/Licht

Pos.	Artikelnr.	Bezeichnung	Menge	VK Preis (€) ohne MwSt.
		Envoy Anschluss Handprogrammiergerät bis SN 2W2206ENVOY000		
18	950500301	Kabelbaum hinten für Scooter Envoy ab SN 2W2206ENVOY001 Anschluss Handprogrammiergerät	1	€ 15,33
o. Abb.	950600357	Programmiersoftware PC-Version für S-Drive	1	€ 489,90
o. Abb.	950000025	Batterie 12 V - 50 Ah für Power Scooters (nur paarweise)	2	€ 222,10
o. Abb.	950000024	Batterie 12 V - 34 Ah für Power Scooters (nur paarweise)	2	€ 151,20
o. Abb.	950500127	Glühbirne Blinker vorne/hinten für Scooter Spirit/Blinker und Rücklicht für Scooter Envoy	1	€ 8,40
o. Abb.	950500217	Schmelzsicherung 10Ax2 für Scooter Envoy/ Envoy S / Cobra/ Sportrider	1	€ 1,90
o. Abb.	950000762	Blinker Relais für Scooter Envoy/ Envoy S	1	€ 19,10
o. Abb.	950500213	Schmelzsicherung 120Ax2 für Scooter Envoy/ Envoy S	1	€ 5,40
o. Abb.	950000756	Ladegerät 24 V / 4 Amp für Scooter Envoy /	1	€ 168,30
o. Abb.	950500244	Glühlampe Blinker vorne für Scooter Envoy/ Envoy S	1	€ 9,20
o. Abb.	950100104	Ladegerät c-Go 24 V / 6 Amp für Scooter Envoy / ST4D / Plus / ST4D 2G / Plus	1	€ 155,60
o. Abb.	950500219	Schmelzsicherung 10Ax1 für Scooter Envoy/ Envoy S	1	€ 1,90



Pos.	Artikelnr.	Bezeichnung	Menge	VK Preis (€) ohne MwSt.
1	950500100	Topcase kompakt mit Gepäckträger NL + Envoy + NL Spirit und Envoy (Vierkanthrohr)	1	€ 355,00
2	950000089	Halterung Gehhilfe/Rollator alle Drive Scooter	1	€ 139,00
3	950000029	Stockhalter für Scooter Scout/Kite/ Envoy/Envoy S/Spirit/Santis/ST4D/ST5D/ST6D	1	€ 83,00
6	RT-5026	Scooter-Tasche für die Sitzlehne	1	€ 99,00
7	RT-5022	Scooter Satteltasche	1	€ 99,00
8	RT-SC004	Scooter Regenumhang, rot	1	€ 89,00
8	RT-SC001	Scooter Regenumhang, blau	1	€ 89,00
9	319	Scooter Regenjacke, rot	1	€ 60,00
10	RT-4444	Scootergarage Extra-Large	1	€ 99,00
10	RT-4443	Scootergarage Large	1	€ 99,00
11	SCGARAGE	Scooter Garage faltbar	1	€ 483,60
12	STDS1097	Scooter-Rampe inkl. Transporttasche	1	€ 399,00
13	950000775	Korb vorne für Scooter Envoy, Envoy S & Scout	1	€ 66,20
14	900300321	Beckengurt - Sicherheitsgurt " L-XL	1	€ 35,00

Envoy - Zubehör

Pos.	Artikelnr.	Bezeichnung	Menge	VK Preis (€) ohne MwSt.
		Länge: 1850mm für Ro-/Free-/Li-/Ecotec/Envoy"		
15	950000023M 2	Warndreieck mit großem Drahtbügel für Scooter Sportrider/C obra/Envoy/Santis/Royale/Supreme /ST5D	1	€ 95,00
o. Abb.	950000025	Batterie 12 V - 50 Ah für Power Scooters (nur paarweise)	2	€ 222,10
o. Abb.	950500276	Aufkleber E-Scooter ÖPNV geeignet	1	€ 4,20
o. Abb.	950000024	Batterie 12 V - 34 Ah für Power Scooters (nur paarweise)	2	€ 151,20
o. Abb.	950600357	Programmiersoftware PC-Version für S-Drive	1	€ 489,90
o. Abb.	950500115	Gepäckträger für Scooter Santis/Supreme/Envoy/	1	€ 117,00
o. Abb.	950500107	Tupflack rot 25ml für Scooter Spirit/ Kite/ Envoy	1	€ 13,10
o. Abb.	RT-SCPACK	Scooter Accessoire-Paket	1	€ 174,00
o. Abb.	950500111	Tupflack Grau 25ml für Scooter Cobra/Envoy	1	€ 13,10
o. Abb.	950000766	Haftschmierstoff für Scooter Envoy/ Envoy S	1	€ 19,80
o. Abb.	950600311	Auslesekabel mit Software für c-Go Ladegeräte	1	€ 84,30

ALLROUND-LINE - Scooter TOURER (ST4D-2G) / TOURER PLUS (ST4D Plus-2G)



Bezeichnung

Tourer (ST4D-2G) / Tourer Plus (ST4D Plus-2G) - Lenkeinheit

Tourer (ST4D-2G) / Tourer Plus (ST4D Plus-2G) - Räder hinten/Motor-Getriebeeinheit

Tourer (ST4D-2G) / Tourer Plus (ST4D Plus-2G) - Räder und Achse vorne

Tourer (ST4D-2G) / Tourer Plus (ST4D Plus-2G)- Sitz

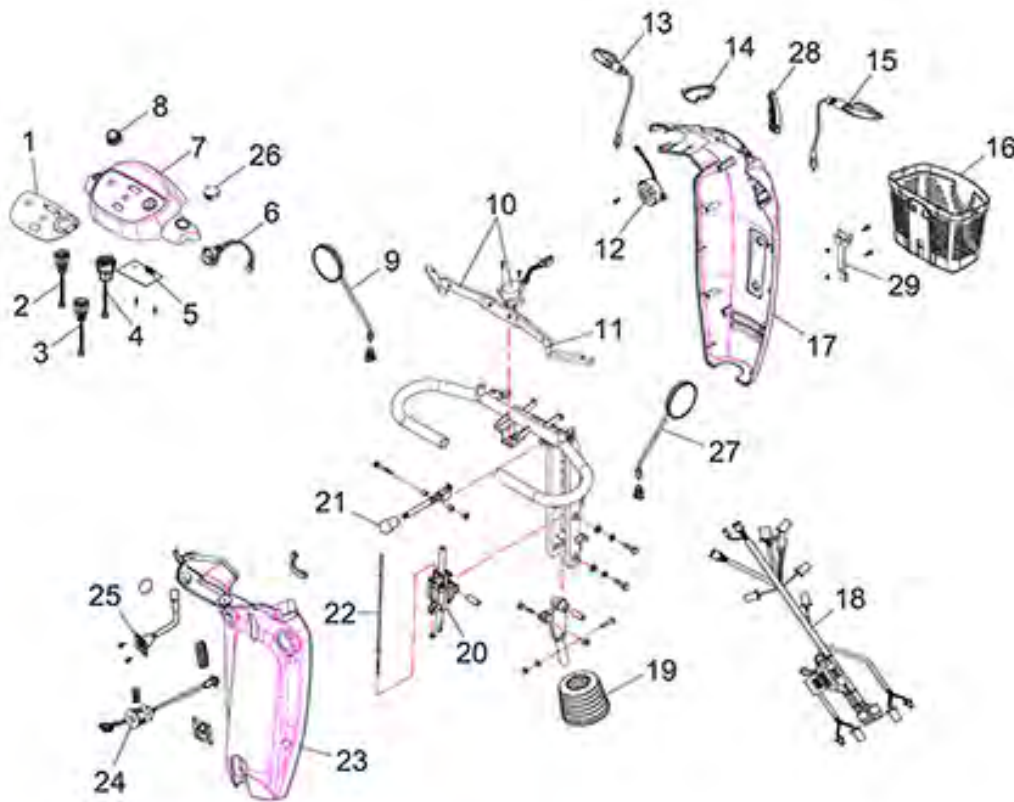
Tourer (ST4D-2G) / Tourer Plus (ST4D Plus-2G) - Verkleidung/Rahmen hinten

Tourer (ST4D-2G) / Tourer Plus (ST4D Plus-2G) - Verkleidung/Rahmen vorne

Tourer (ST4D-2G) / Tourer Plus (ST4D Plus-2G) - Elektronik/Kabel

Tourer (ST4D-2G) / Tourer Plus (ST4D Plus-2G) - Zubehör

Tourer (ST4D-2G) / Tourer Plus (ST4D Plus-2G) - Lenkenteil



Pos.	Artikelnr.	Bezeichnung	Menge	VK Preis (€) ohne MwSt.
1	950001489	Folientastatur Display/Bedienteil Scooter ST4D-2G	1	€ 14,00
2	950001488	Taster Hupe für Scooter ST4D-2G/3-Rad	1	€ 26,20
3	950001493	Taster Warnblinker für Scooter ST4D-2G/3-Rad	1	€ 43,80
4	950001492	Taster Licht für Scooter ST4D-2G/3-Rad	1	€ 35,10
5	950001862	Platine Display/Bedienteil für Scooter ST4D-2G ab SN 4C2012ST42G002 / ST4D-2G 3-Rad	1	€ 134,90
5	950001491	Platine Display/Bedienteil für Scooter ST4D-2G bis SN 4C2012ST42G001	1	€ 121,00
6	950001490	Geschwindigkeitsregler für Scooter ST4D-2G/3-Rad	1	€ 31,30
7	950001487	Gehäuse Display/Bedienteil für Scooter ST4D-2G	1	€ 88,20
8	950001275	Knopf Geschwindigkeitsregler für Scooter ST5D/ST4D/ST4D-2G/3-Rad	1	€ 8,00

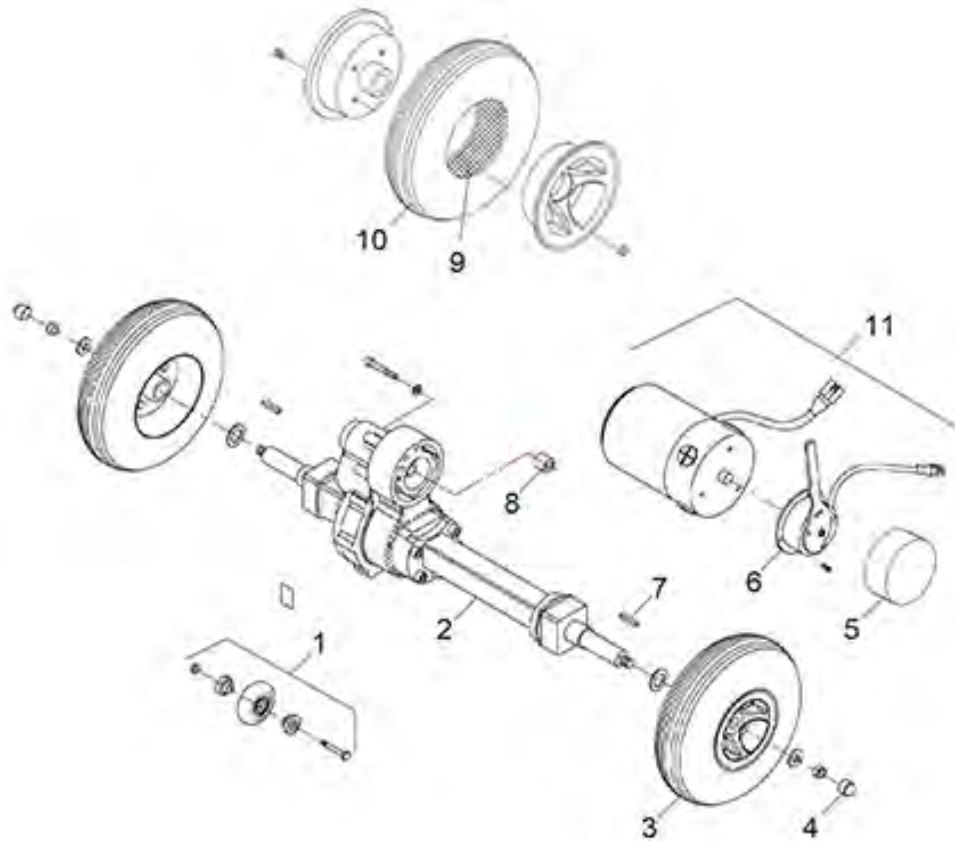
Tourer (ST4D-2G) / Tourer Plus (ST4D Plus-2G) - Lenkemeil

Pos.	Artikelnr.	Bezeichnung	Menge	VK Preis (€) ohne MwSt.
9	950001201	Rückspiegel links für Scooter ST4D / ST4D-2G / ST5D / ST6	1	€ 37,50
10	950001484	Gaswipphebel kpl. für Scooter ST4D-2G/3-Rad/ST5D Plus/ST5D 3-Rad	1	€ 98,80
11	950001214	Gaswipphebel für Scooter ST5D/ST5D Plus/ST5D 3-Rad/ST4D/ST4D-2G/3-Rad	1	€ 14,10
12	950001206	Hupe für Scooter ST5D/ST5D Plus/ST5D 3-Rad bis Bj. 2019 / ST4D-2G/3-Rad	1	€ 10,30
13	950001315	Blinker vorne links für Scooter ST5D Plus/ST5D 3-Rad/ST4D 2G/3-Rad	1	€ 67,60
14	950001476	Abdeckung Aussparung Bremsgriff links für Scooter ST4D/ST4D-2G/3-Rad	1	€ 3,30
15	950001314	Blinker vorne rechts für Scooter ST5D Plus/ST5D 3-Rad/ST4D 2G/3-Rad	1	€ 67,60
16	950001313	Korb vorne für Scooter ST5D Plus / ST4D-2G	1	€ 65,60
17	950001485	Verkleidung Lenkstange außen für Scooter ST4D-2G rot	1	€ 99,00
17	950001486	Verkleidung Lenkstange außen für Scooter ST4D-2G/3-Rad anthrazit	1	€ 99,00
18	950001863	Kabelbaum vorne für Scooter ST4D-2G ab SN 4C2012ST42G002 / ST4D-2G 3-Rad	1	€ 89,39
18	950001498	Kabelbaum vorne für Scooter ST4D-2G bis SN: 4C2012ST42G001	1	€ 144,90
19	950001204	Staubschutz für Scooter ST5D/ST5D Plus/ST5D 3-Rad/ST6/ST4D-2G/3-Rad	1	€ 5,10
20	950001272	Arretierung Lenkverstellung für Scooter ST5D/3-Rad bis Bj.2019/ST5D Plus/ST5D 3-Rad/ST4D/ST4D-2G/3-Rad / ST6	1	€ 88,50
21	950001298	Knopf Lenksäulenverstellung für Scooter ST5D 4-Rad /ST5D Plus/ST5D 3-Rad/ST4D/ST4D-2G/3-Rad/ST6 4-Rad	1	€ 4,30
22	950001402	Kabel Lenkverstellung für Scooter ST5D 4-Rad//ST5D Plus/ST4D/ST4D-2G/3-Rad/ST6	1	€ 6,00

Tourer (ST4D-2G) / Tourer Plus (ST4D Plus-2G) - Lenkerteil

Pos.	Artikelnr.	Bezeichnung	Menge	VK Preis (€) ohne MwSt.
		4-Rad		
23	950001494	Verkleidung Lenkstange innen für Scooter ST4D-2G / 3-Rad	1	€ 127,20
24	950001416	Zündschloss mit 2 Schlüsseln für Scooter ST4D/ST4D-2G	1	€ 36,40
25	950001510	Ladebuchse für Scooter ST5D 3-Rad bis Bj. 2019/ST4D-2G/3-Rad	1	€ 13,40
26	950001478	Abdeckstopfen für Spiegelaufnahme ST4D / ST4D PLUS / ST4D-2G / 3-Rad	1	€ 2,20
27	950001202	Rückspiegel rechts für Scooter ST4D / ST4D-2G / ST5D / ST6	1	€ 37,50
28	950001477	Abdeckung Aussparung Bremsgriff rechts für Scooter ST4D/ST4D-2G/3-Rad	1	€ 3,30
29	950001551	Halterung für Korb Scooter ST5D/Plus/ST5D 3-Rad/ST4D/Plus/ST4D 2G/Plus/3-Rad	1	€ 2,80
o. Abb.	950001834	Sticker ST4D	1	€ 0,40

Tourer (ST4D-2G) / Tourer Plus (ST4D Plus-2G) - neuer hinten/Motor-Getriebeeinheit

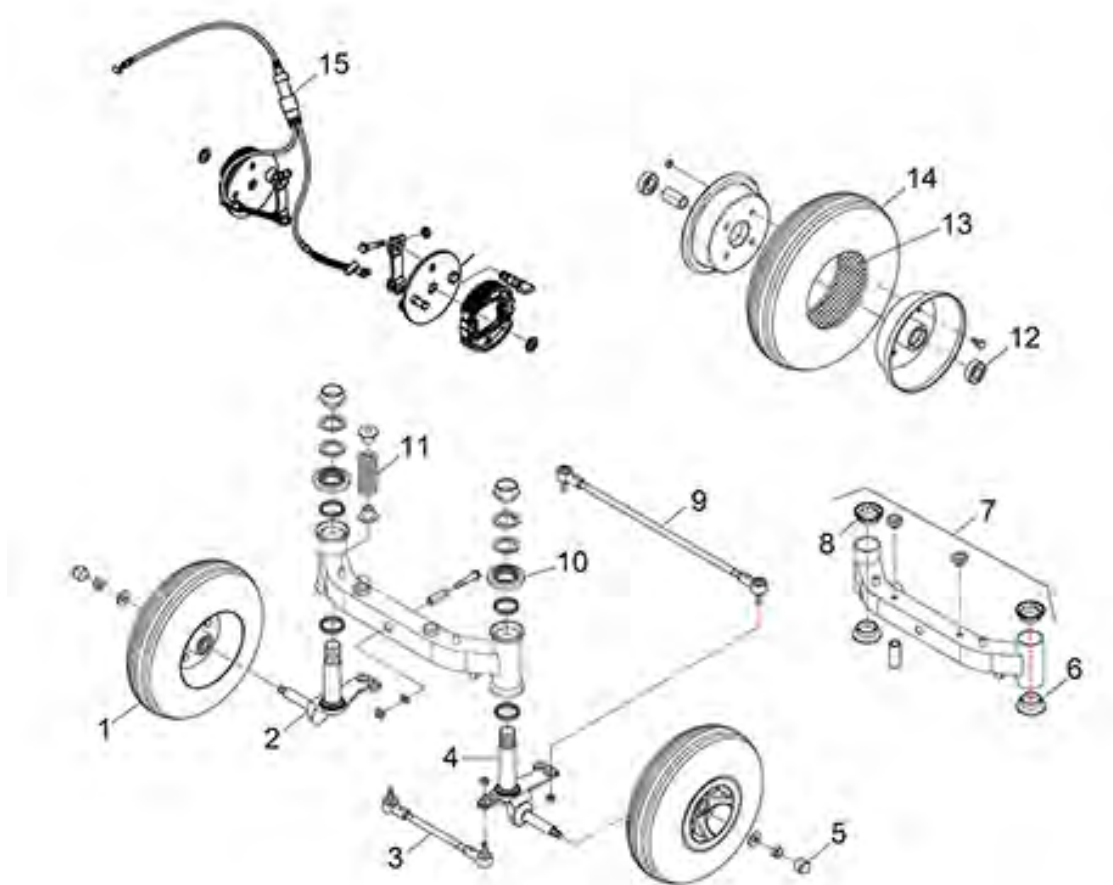


Pos.	Artikelnr.	Bezeichnung	Menge	VK Preis (€) ohne MwSt.
1	950001453	Antikippgrad kpl. für Scooter ST4D / ST4D-2G	1	€ 6,00
2	950001468	Getriebe kpl. für Scooter ST4D 6 km/h / ST4D-2G 6 km/h	1	€ 590,20
2	950001815	Getriebe kpl. für Scooter ST4D-2G 12 km/h	1	€ 1.260,00
3	950001450	Rad hinten kpl. für Scooter ST4D/ST4D-2G/3-Rad	1	€ 122,80
4	950001257	Abdeckkappe Radmutter für Scooter ST5D/ST4D/ST4D-2G/3-Rad/ST6	1	€ 2,60
5	950001820	Abdeckung Magnetbremse für Scooter ST4D-2G	1	€ 30,80
6	950001819	Magnetbremse für Scooter ST4D-2G 6 km/h	1	€ 118,40
6	950001817	Magnetbremse für Scooter ST4D-2G 12 km/h	1	€ 191,80
7	950001669	Keil 5x30 für Getriebe für Scooter ST4D-2G/3-Rad/ST5D Plus/3-Rad bis Bj. 2019/ST5D 3-Rad/ST6	1	€ 1,80

**Tourer (ST4D-2G) / Tourer Plus (ST4D Plus-2G) - neuer
hinten/Motor-Getriebeeinheit**

Pos.	Artikelnr.	Bezeichnung	Menge	VK Preis (€) ohne MwSt.
8	950001262	Kupplungsstück Getriebe/Motor für Scooter ST5D/ST5D Plus/ST5D 3-Rad/ST4D/ST4D-2G/ST6	1	€ 7,50
9	950001443	Schlauch vorne/hinten für Scooter ST4D/ST4D-2G/3-Rad/Schlauch vorne für Scooter ST5D 3-Rad bis Bj. 2019	1	€ 34,90
10	950001442	Reifen vorne/hinten für Scooter ST4D/ST4D-2G/3-Rad/Reifen vorne für Scooter ST5D 3-Rad bis Bj. 2019	1	€ 50,40
11	950001818	Motor 6 km/h mit Magnetbremse für Scooter ST4D-2G	1	€ 662,90
11	950001816	Motor 12 km/h mit Magnetbremse für Scooter ST4D-2G	1	€ 1.019,00

Tourer (ST4D-2G) / Tourer Plus (ST4D Plus-2G) - Kauer und Achse vorne

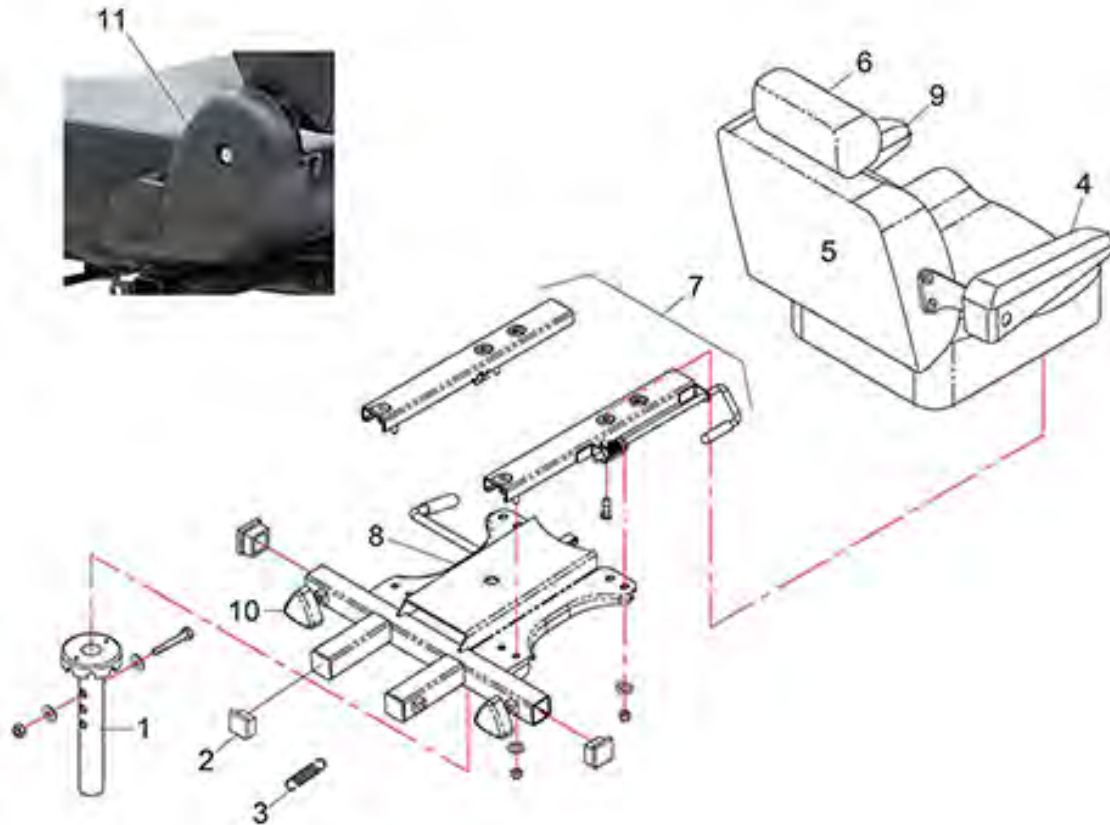


Pos.	Artikelnr.	Bezeichnung	Menge	VK Preis (€) ohne MwSt.
1	950001433	Rad vorne kpl. für Scooter ST4D	1	€ 167,60
2	950001436	Achsschenkel vorne links kpl. für Scooter ST4D / ST4D-2G	1	€ 67,90
3	950001813	Spurstange kurz für Scooter ST4D-2G	1	€ 51,50
4	950001435	Achsschenkel vorne rechts kpl. für Scooter ST4D / ST4D-2G	1	€ 71,10
5	950001257	Abdeckkappe Radmutter für Scooter ST5D/ST4D/ST4D-2G/3-Rad/ST6	1	€ 2,60
6	950001445	Lagerschale unten Vorderachse für Scooter ST4D / ST4D-2G	1	€ 3,50
7	950001814	Vorderachse kpl. für Scooter ST4D-2G	1	€ 101,30
8	950001444	Lagerschale oben Vorderachse für Scooter ST4D / ST4D-2G	1	€ 3,50
9	950001439	Spurstange lang für Scooter ST4D/ST4D-2G	1	€ 51,50
10	950001438	Lagerschale oben mit Rändel für Scooter ST4D/ST4D-2G/3-Rad	1	€ 4,10

Tourer (ST4D-2G) / Tourer Plus (ST4D Plus-2G) - neuer und Achse vorne

Pos.	Artikelnr.	Bezeichnung	Menge	VK Preis (€) ohne MwSt.
11	950001441	Feder Stoßdämpfer vorne für Scooter ST4D/ST4D-2G	1	€ 8,30
12	950001277	Radlager vorne für Scooter ST5D/ST5D Plus/ST4D/ST4D-2G/ST6	1	€ 10,30
13	950001443	Schlauch vorne/hinten für Scooter ST4D/ST4D-2G/3-Rad/Schlauch vorne für Scooter ST5D 3-Rad bis Bj. 2019	1	€ 34,90
14	950001442	Reifen vorne/hinten für Scooter ST4D/ST4D-2G/3-Rad/Reifen vorne für Scooter ST5D 3-Rad bis Bj. 2019	1	€ 50,40
15	950001459	Bremszug kpl. für Scooter ST4D / ST4D-2G	1	€ 23,10

Tourer (ST4D-2G) / Tourer Plus (ST4D Plus-2G) - Sitz



Pos.	Artikelnr.	Bezeichnung	Menge	VK Preis (€) ohne MwSt.
1	950001812	Sitzaufnahme für Scooter ST4D-2G	1	€ 54,00
2	950001280	Stopfen Sitzkonsole für Scooter ST5D/3-Rad bis Bj. 2019 /ST5D Plus/ST5D 3-Rad/ST4D/ST4D-2G/3-Rad	1	€ 2,60
3	950001279	Feder Sitzentriegelung für Scooter ST5D/ST5D Plus/ST4D/ST4D-2G/3-Rad	1	€ 3,20
4	950001463	Armlehne rechts kpl. für Scooter ST4D / ST4D-2G	1	€ 69,00
5	950001418	Sitz für Scooter ST4D/ST4D-2G/3-Rad (ohne Unterbau und Sitzverstellung)	1	€ 355,00
6	950001483	Kopfstütze für Scooter ST4D/ST4D Plus/ST4D-2G	1	€ 65,70
7	950001278	Sitzverstellung kpl. für Scooter ST5D/3-Rad bis Bj. 2019/ST5D Plus/ST5D 3-Rad/ST4D/ST4D-2G/ST6	1	€ 42,30
8	950001345	Sitz Unterbau (Drehplatte) für Scooter ST5D Plus /ST4D-2G	1	€ 320,50

Tourer (ST4D-2G) / Tourer Plus (ST4D Plus-2G)-SITZ

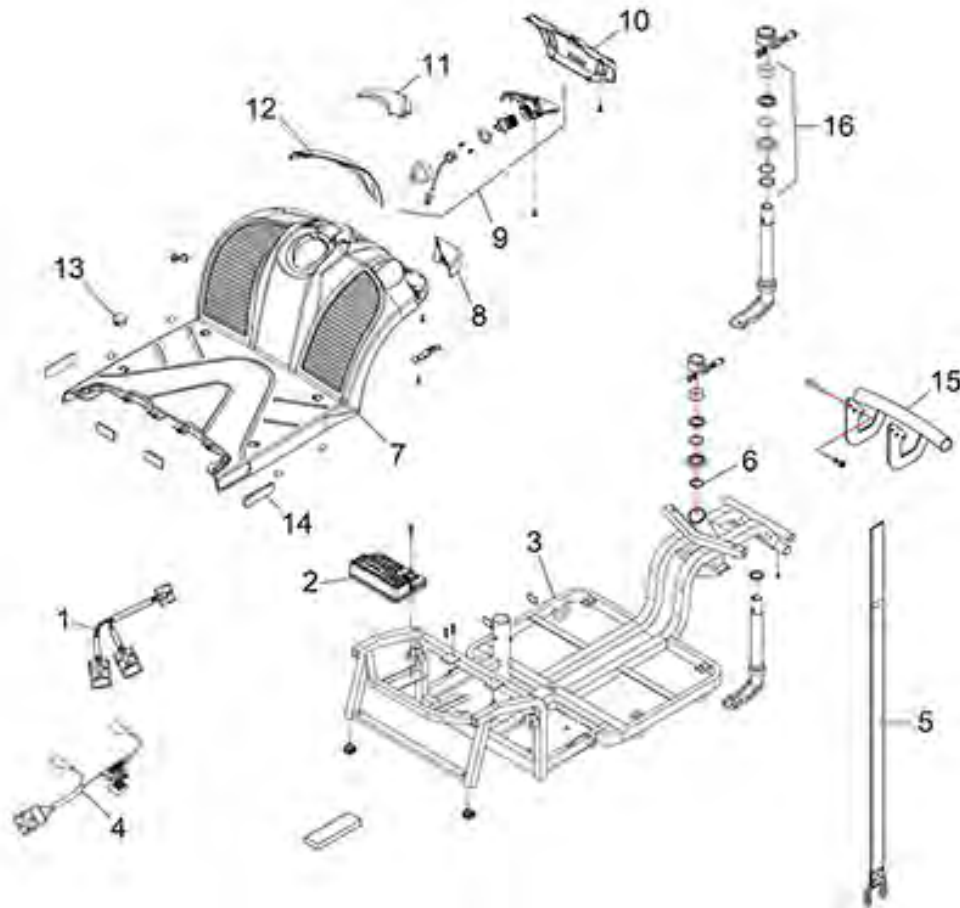
Pos.	Artikelnr.	Bezeichnung	Menge	VK Preis (€) ohne MwSt.
9	950001464	Armlehne links kpl. für Scooter ST4D / ST4D-2G	1	€ 69,00
10	950001346	Sterngriffschraube für Sitz ST5D Plus/ST4D-2G/3-Rad	1	€ 1,80
11	950001867	Verkleidung Sitz-Verstellhebel für Scooter ST4D/Plus, ST4D 2G/Plus/3-Rad	1	€ 6,20

Tourer (ST4D-2G) / Tourer Plus (ST4D Plus-2G) - Verkleidung/Rahmen hinten



Pos.	Artikelnr.	Bezeichnung	Menge	VK Preis (€) ohne MwSt.
1	950001807	Rahmen hinten für Scooter ST4D-2G	1	€ 163,80
2	950001808	Stoßdämpfer hinten für Scooter ST4D-2G	1	€ 112,00
3	950001810	Blinker/Licht hinten rechts für Scooter ST4D-2G	1	€ 148,50
4	950001811	Blinker/Licht hinten links für Scooter ST4D-2G	1	€ 148,50
5	950001809	Abdeckung Rammschutz hinten für Scooter ST4D-2G	1	€ 56,00
6	950001806	Abdeckung Batterie anthrazit für Scooter ST4D-2G	1	€ 247,20
6	950001805	Abdeckung Batterie rot für Scooter ST4D-2G	1	€ 247,20
7	950001858	Reflektor rot/rund Heckverkleidung ST4D-2G/Plus	1	€ 8,70

Tourer (ST4D-2G) / Tourer Plus (ST4D Plus-2G) - Verkleidung/Rahmen vorne

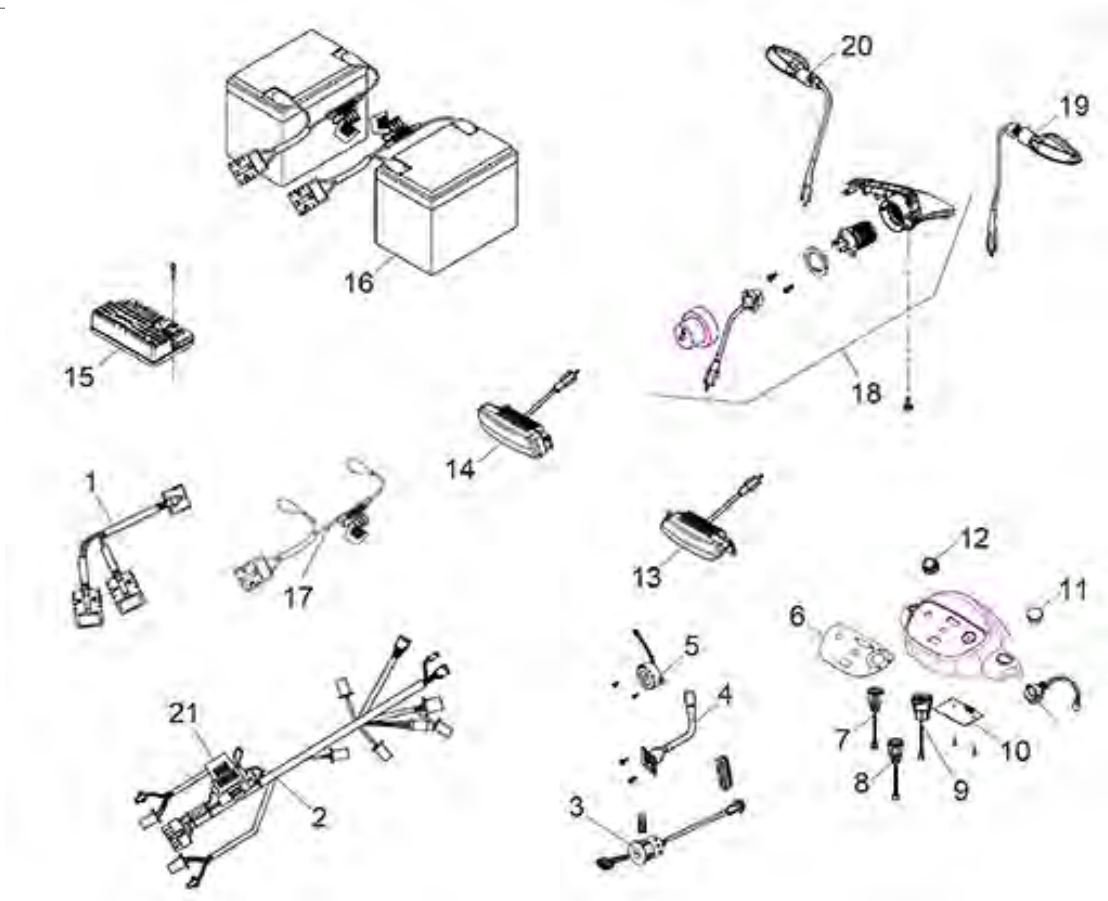


Pos.	Artikelnr.	Bezeichnung	Menge	VK Preis (€) ohne MwSt.
1	950001497	Anschlusskabel Steuergerät für ST4D-2G 6km	1	€ 64,70
1	950001496	Anschlusskabel Steuergerät für ST4D-2G 12km	1	€ 64,70
2	950001828	Steuergerät DS-90 für Scooter ST4D-2G 12 km/h	1	€ 649,30
2	950001467	Steuergerät DR-90 für Scooter ST4D/ST4D-2G 6 km/h	1	€ 398,40
3	950001495	Rahmen kpl. vorne für Scooter ST4D-2G	1	€ 831,00
4	950001803	Batterie Kabel für Scooter ST4D-2G	1	€ 95,60
5	950001419	Halteband Batterie für Scooter ST4D/ST4D-2G/3-Rad	1	€ 8,40
6	950001437	Kugellager für Lenkkopf Scooter ST 4D/ST4D-2G/3-Rad/PLUS/ST5D/PLU S/ST5D 3-Rad	1	€ 5,30
7	950001499	Verkleidung vorne für Scooter ST4D-2G	1	€ 72,40

Tourer (ST4D-2G) / Tourer Plus (ST4D Plus-2G) - Verkleidung/Rahmen vorne

Pos.	Artikelnr.	Bezeichnung	Menge	VK Preis (€) ohne MwSt.
8	950001825	Verkleidung vorne rechts rot für Scooter ST4D-2G	1	€ 38,60
8	950001824	Verkleidung vorne rechts anthrazit für Scooter ST4D-2G	1	€ 38,60
9	950001802	Frontlicht kpl. für Scooter ST4D-2G	1	€ 306,30
10	950001800	Abdeckung Rammschutz vorne für Scooter ST4D-2G	1	€ 7,50
11	950001822	Verkleidung vorne mitte anthrazit für Scooter ST4D-2G	1	€ 18,80
11	950001823	Verkleidung vorne mitte rot für Scooter ST4D-2G	1	€ 18,80
12	950001826	Verkleidung vorne links anthrazit für Scooter ST4D-2G	1	€ 38,60
12	950001827	Verkleidung vorne links rot für Scooter ST4D-2G	1	€ 38,60
13	950001116	Stopfen für Scooter ST3/ST5D Plus/ST4D-2G	1	€ 1,20
14	950001801	Reflektor seitlich für Scooter ST4D-2G	1	€ 23,40
15	950001821	Rammschutz vorne kpl. für Scooter ST4D-2G	1	€ 42,20
16	950001550	Lenkkopflager-Set für Scooter ST5D/3-Rad bis Bj. 2019/ST5D PLUS/ST4D/PLUS/ST4D-2G/PLUS	1	€ 7,70
o. Abb.	950001306	Schalter Kurvenreduzierung (Gyro) für Scooter ST5D/ST5D 3-Rad/ST4D/ST6 ab SN 4C1809/ST4D 2G 3-Rad	1	€ 43,90
o. Abb.	950001376	Schalter Kurvenreduzierung Gyro ST4 (ab SN: 4C2208ST4D4001)/ST5D (ab SN: 4C1809ST5D4001) / ST6 (ab SN: 4C1809ST6D4001)/ ST6 3-Rad (ab SN: 4C1809ST6D4001)	1	€ 55,89

Tourer (ST4D-2G) / Tourer Plus (ST4D Plus-2G) - Elektronik/Kabel



Pos.	Artikelnr.	Bezeichnung	Menge	VK Preis (€) ohne MwSt.
1	950001496	Anschlusskabel Steuergerät für ST4D-2G 12km	1	€ 64,70
1	950001497	Anschlusskabel Steuergerät für ST4D-2G 6km	1	€ 64,70
2	950001863	Kabelbaum vorne für Scooter ST4D-2G ab SN 4C2012ST42G002 / ST4D-2G 3-Rad	1	€ 89,39
2	950001498	Kabelbaum vorne für Scooter ST4D-2G bis SN: 4C2012ST42G001	1	€ 144,90
3	950001416	Zündschloss mit 2 Schlüsseln für Scooter ST4D/ST4D-2G	1	€ 36,40
4	950001510	Ladebuchse für Scooter ST5D 3-Rad bis Bj. 2019/ST4D-2G/3-Rad	1	€ 13,40
5	950001206	Hupe für Scooter ST5D/ST5D Plus/ST5D 3-Rad bis Bj. 2019 / ST4D-2G/3-Rad	1	€ 10,30
6	950001489	Folientastatur Display/Bedienteil Scooter ST4D-2G	1	€ 14,00
7	950001488	Taster Hupe für Scooter ST4D-2G/3-Rad	1	€ 26,20

**Tourer (ST4D-2G) / Tourer Plus (ST4D Plus-2G) -
Elektronik/Kabel**

Pos.	Artikelnr.	Bezeichnung	Menge	VK Preis (€) ohne MwSt.
8	950001493	Taster Warnblinker für Scooter ST4D-2G/3-Rad	1	€ 43,80
9	950001492	Taster Licht für Scooter ST4D-2G/3-Rad	1	€ 35,10
10	950001491	Platine Display/Bedienteil für Scooter ST4D-2G bis SN 4C2012ST42G001	1	€ 121,00
10	950001862	Platine Display/Bedienteil für Scooter ST4D-2G ab SN 4C2012ST42G002 / ST4D-2G 3-Rad	1	€ 134,90
11	950001478	Abdeckstopfen für Spiegelaufnahme ST4D / ST4D PLUS / ST4D-2G / 3-Rad	1	€ 2,20
12	950001275	Knopf Geschwindigkeitsregler für Scooter ST5D/ST4D/ST4D-2G/3-Rad	1	€ 8,00
13	950001810	Blinker/Licht hinten rechts für Scooter ST4D-2G	1	€ 148,50
14	950001811	Blinker/Licht hinten links für Scooter ST4D-2G	1	€ 148,50
15	950001828	Steuergerät DS-90 für Scooter ST4D-2G 12 km/h	1	€ 649,30
15	950001467	Steuergerät DR-90 für Scooter ST4D/ST4D-2G 6 km/h	1	€ 398,40
16	950000025	Batterie 12 V - 50 Ah für Power Scooters (nur paarweise)	2	€ 222,10
17	950001803	Batterie Kabel für Scooter ST4D-2G	1	€ 95,60
18	950001802	Frontlicht kpl. für Scooter ST4D-2G	1	€ 306,30
19	950001314	Blinker vorne rechts für Scooter ST5D Plus/ST5D 3-Rad/ST4D 2G/3-Rad	1	€ 67,60
20	950001315	Blinker vorne links für Scooter ST5D Plus/ST5D 3-Rad/ST4D 2G/3-Rad	1	€ 67,60
21	950001804	Sicherung 7,5A für Scooter ST4D-2G	1	€ 2,30
o. Abb.	950001368	LED-Birne Frontlicht für Scooter ST5D Plus / ST4D 2G / ST4D 2G Plus	1	€ 62,80
o. Abb.	950001306	Schalter Kurvenreduzierung (Gyro) für Scooter ST5D/ST5D 3-Rad/ST4D/ST6 ab SN 4C1809/ST4D 2G 3-Rad	1	€ 43,90
o. Abb.	950001376	Schalter Kurvenreduzierung Gyro ST4 (ab SN:	1	€ 55,89

**Tourer (ST4D-2G) / Tourer Plus (ST4D Plus-2G) -
Elektronik/Kabel**

Pos.	Artikelnr.	Bezeichnung	Menge	VK Preis (€) ohne MwSt.
		4C2208ST4D4001)/5T5D (ab SN: 4C1809ST5D4001) / ST6 (ab SN: 4C1809ST6D4001)/ ST6 3-Rad (ab SN: 4C1809ST6D4001)		

Tourer (ST4D-2G) / Tourer Plus (ST4D Plus-2G) - ZUBEHÖR



Pos.	Artikelnr.	Bezeichnung	Menge	VK Preis (€) ohne MwSt.
1	950500100	Topcase kompakt mit Gepäckträger NL + Envoy + NL Spirit und Envoy (Vierkantrrohr)	1	€ 355,00
2	950000089	Halterung Gehhilfe/Rollator alle Drive Scooter	1	€ 139,00
3	950000029	Stockhalter für Scooter Scout/Kite/ Envoy/Envoy S/Spirit/Santis/ST4D/ST5D/ST6D	1	€ 83,00
5	950000028	Stockhalter für Scooter Cobra, Royale, Sportrider	1	€ 99,50
7	RT-5026	Scooter-Tasche für die Sitzlehne	1	€ 99,00
8	RT-5022	Scooter Satteltasche	1	€ 99,00
9	950001282	Gepäckträger mit Tasche und Stockhalter für Scooter ST5D / ST4D	1	€ 215,30
10	RT-SC004	Scooter Regenumhang, rot	1	€ 89,00
10	RT-SC001	Scooter Regenumhang, blau	1	€ 89,00
11	319	Scooter Regenjacke, rot	1	€ 60,00
12	RT-4444	Scootergarage Extra-Large	1	€ 99,00
13	950000365	Halterung Gehhilfe/Rollator alle Drive Scooter	1	€ 139,00
14	SCGARAGE	Scooter Garage faltbar	1	€ 483,60
15	950001283	Sitzfederung (Erhöhung um 48	1	€ 156,70

Tourer (ST4D-2G) / Tourer Plus (ST4D Plus-2G) - Zubehör

Pos.	Artikelnr.	Bezeichnung	Menge	VK Preis (€) ohne MwSt.
		mm) für Scooter ST5D/ST5D Plus/ST4D 2G bis SN: 4C2112ST42G000		
16	950001866	Sitzfederung (Erhöhung um 48 mm) für Scooter ST4D 2G ab SN 4C2112ST42G001	1	€ 44,70
17	950001313	Korb vorne für Scooter ST5D Plus / ST4D-2G	1	€ 65,60
18	STDS1097	Scooter-Rampe inkl. Transporttasche	1	€ 399,00
19	950000023M 1	Warndreieck mit kleinem Drahtbügel für Scooter	1	€ 109,40
20	950100104	Ladegerät c-Go 24 V / 6 Amp für Scooter Envoy / ST4D / Plus / ST4D 2G / Plus	1	€ 155,60
o. Abb	950000093	Drahtbügel klein für Warndreieck für ST4D / ST6	1	€ 17,10
o. Abb	RT-SCPACK	Scooter Accessoire-Paket	1	€ 174,00
o. Abb	950001287	Adapter-Set Zubehör Zentralrohr für Scooter ST4D / ST5D / ST6	1	€ 31,00
o. Abb.	950600311	Auslesekabel mit Software für c-Go Ladegeräte	1	€ 84,30
o. Abb.	950500276	Aufkleber E-Scooter ÖPNV geeignet	1	€ 4,20



Bezeichnung

Tourer III (ST4D-2G 3-Rad) - Lenkeinheit

Tourer III (ST4D-2G 3-Rad) - Räder/Antrieb

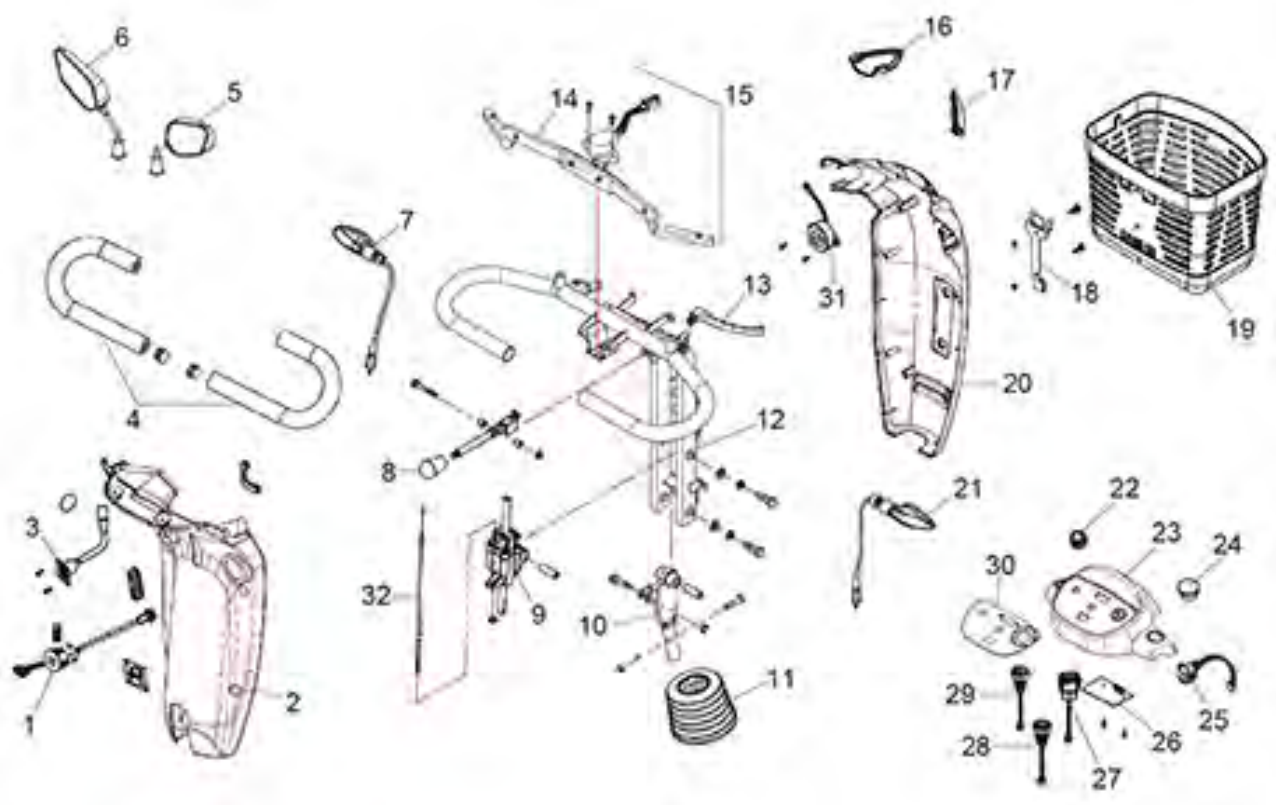
Tourer III (ST4D-2G 3-Rad) - Sitz

Tourer III (ST4D-2G 3-Rad) - Verkleidung/Rahmen

Tourer III (ST4D-2G 3-Rad) - Elektronik/Kabel

Tourer III (ST4D-2G 3-Rad) - Zubehör

Tourer III (ST4D-2G 3-Rad) - Lenkeinheit



Pos.	Artikelnr.	Bezeichnung	Menge	VK Preis (€) ohne MwSt.
1	950001861	Zündschloss mit 2 Schlüsseln Scooter ST4D-2G 3-Rad	1	€ 36,40
2	950001494	Verkleidung Lenkstange innen für Scooter ST4D-2G / 3-Rad	1	€ 127,20
3	950001510	Ladebuchse für Scooter ST5D 3-Rad bis Bj. 2019/ST4D-2G/3-Rad	1	€ 13,40
4	950001370	Griffgummi mit Endstopfen ST5D Plus/ST5D 3-Rad/ST4D-2G/3-Rad (1 Satz = 2 Griffgummis + 2 Endstopfen)	1	€ 30,10
5	950001322	Rückspiegel rechts für Scooter ST5D Plus/ST5D 3-Rad/ST4D-2G 3-Rad	1	€ 33,20
6	950001323	Rückspiegel links für Scooter ST5D Plus/ST5D 3-Rad/ST4D-2G 3-Rad	1	€ 33,20
7	950001315	Blinker vorne links für Scooter ST5D Plus/ST5D 3-Rad/ST4D 2G/3-Rad	1	€ 67,60
8	950001298	Knopf Lenksäulenverstellung für Scooter ST5D 4-Rad /ST5D Plus/ST5D 3-Rad/ST4D/ST4D-2G/3-Rad/ST6 4-Rad	1	€ 4,30

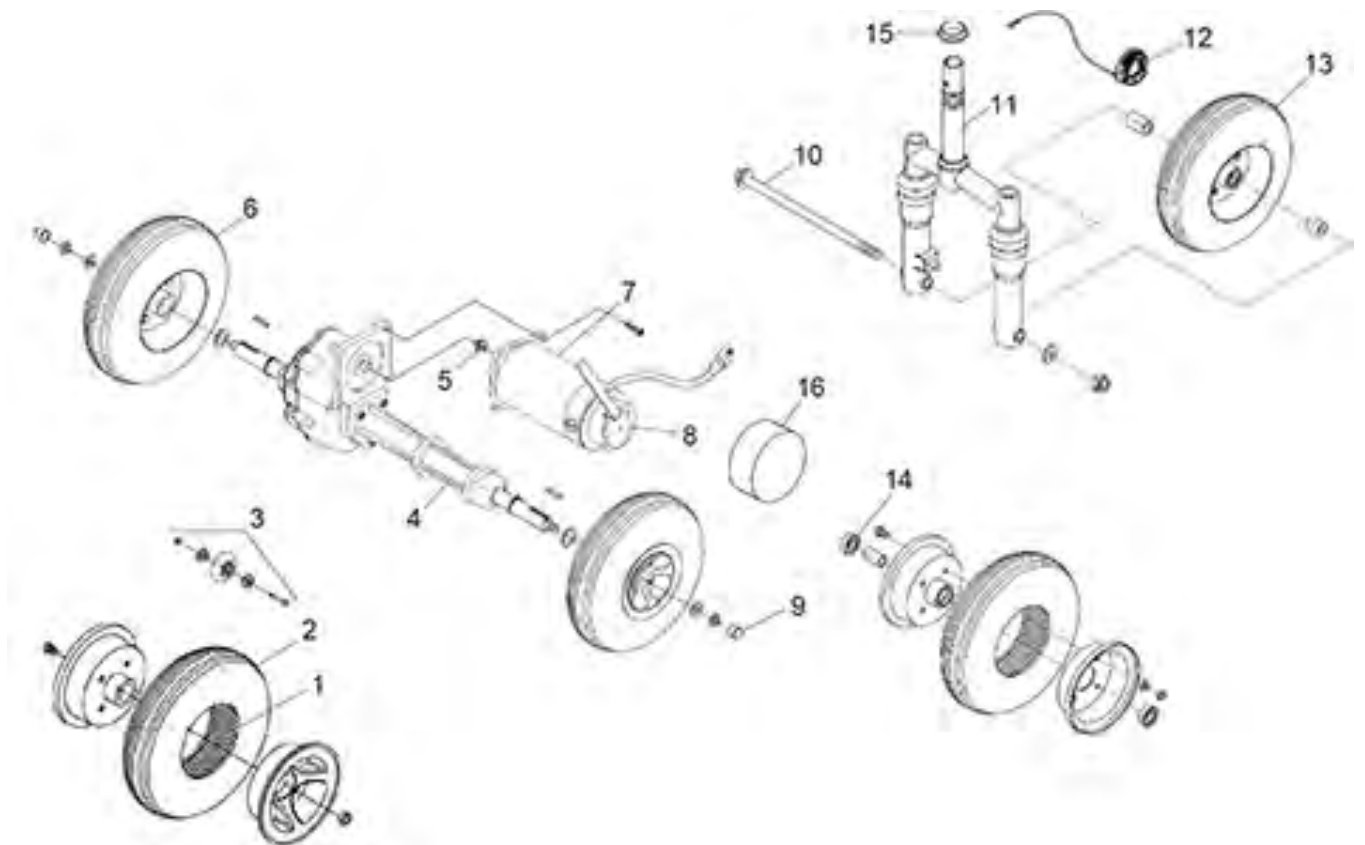
Tourer III (ST4D-2G 3-Rad) - Lenkeinheit

Pos.	Artikelnr.	Bezeichnung	Menge	VK Preis (€) ohne MwSt.
9	950001272	Arretierung Lenkverstellung für Scooter ST5D/3-Rad bis Bj.2019/ST5D Plus/ST5D 3-Rad/ST4D/ST4D-2G/3-Rad / ST6	1	€ 88,50
10	950001312	Gelenk Lenksäule für Scooter ST5D Plus/ST5D 3-Rad/ST4D-2G 3-Rad	1	€ 49,90
11	950001204	Staubschutz für Scooter ST5D/ST5D Plus/ST5D 3-Rad/ST6/ST4D-2G/3-Rad	1	€ 5,10
12	950001835	Lenkstange kpl. für Scooter ST4D-2G 3-Rad	1	€ 85,90
13	950001369	Bremsgriff rechts für Scooter ST5D/ST5D Plus/ST5D 3-Rad/ST4D 2G 3-Rad	1	€ 6,80
14	950001214	Gaswipphebel für Scooter ST5D/ST5D Plus/ST5D 3-Rad/ST4D/ST4D-2G/3-Rad	1	€ 14,10
15	950001484	Gaswipphebel kpl. für Scooter ST4D-2G/3-Rad/ST5D Plus/ST5D 3-Rad	1	€ 98,80
16	950001476	Abdeckung Aussparung Bremsgriff links für Scooter ST4D/ST4D-2G/3-Rad	1	€ 3,30
17	950001477	Abdeckung Aussparung Bremsgriff rechts für Scooter ST4D/ST4D-2G/3-Rad	1	€ 3,30
18	950001551	Halterung für Korb Scooter ST5D/Plus/ST5D 3-Rad/ST4D/Plus/ST4D 2G/Plus/3-Rad	1	€ 2,80
19	950001837	Korb vorne für Scooter ST4D-2G 3-Rad/ST5D 3-Rad	1	€ 34,70
20	950001836	Verkleidung Lenkstange außen Scooter ST4D-2G 3-Rad, anthrazit, kpl.	1	€ 109,90
20	950001486	Verkleidung Lenkstange außen für Scooter ST4D-2G/3-Rad anthrazit	1	€ 99,00
21	950001314	Blinker vorne rechts für Scooter ST5D Plus/ST5D 3-Rad/ST4D 2G/3-Rad	1	€ 67,60
22	950001275	Knopf Geschwindigkeitsregler für Scooter ST5D/ST4D/ST4D-2G/3-Rad	1	€ 8,00
23	950001859	Gehäuse Display/Bedienteil für Scooter ST4D-2G	1	€ 55,30
24	950001478	Abdeckstopfen für	1	€ 2,20

Tourer III (ST4D-2G 3-Rad) - Lenkeinheit

Pos.	Artikelnr.	Bezeichnung	Menge	VK Preis (€) ohne MwSt.
		Spiegelaufnahme ST4D / ST4D PLUS / ST4D-2G / 3-Rad		
25	950001490	Geschwindigkeitsregler für Scooter ST4D-2G/3-Rad	1	€ 31,30
26	950001862	Platine Display/Bedienteil für Scooter ST4D-2G ab SN 4C2012ST42G002 / ST4D-2G 3-Rad	1	€ 134,90
27	950001492	Taster Licht für Scooter ST4D-2G/3-Rad	1	€ 35,10
28	950001493	Taster Warnblinker für Scooter ST4D-2G/3-Rad	1	€ 43,80
29	950001488	Taster Hupe für Scooter ST4D-2G/3-Rad	1	€ 26,20
30	950001860	Folientastatur Display/Bedienteil f. ST4D-2G 3-Rad	1	€ 12,50
31	950001206	Hupe für Scooter ST5D/ST5D Plus/ST5D 3-Rad bis Bj. 2019 / ST4D-2G/3-Rad	1	€ 10,30
32	950001402	Kabel Lenkverstellung für Scooter ST5D 4-Rad//ST5D Plus/ST4D/ST4D-2G/3-Rad/ST6 4-Rad	1	€ 6,00
o. Abb.	950001834	Sticker ST4D	1	€ 0,40

Tourer III (ST4D-2G 3-Rad) - Räder/Antrieb

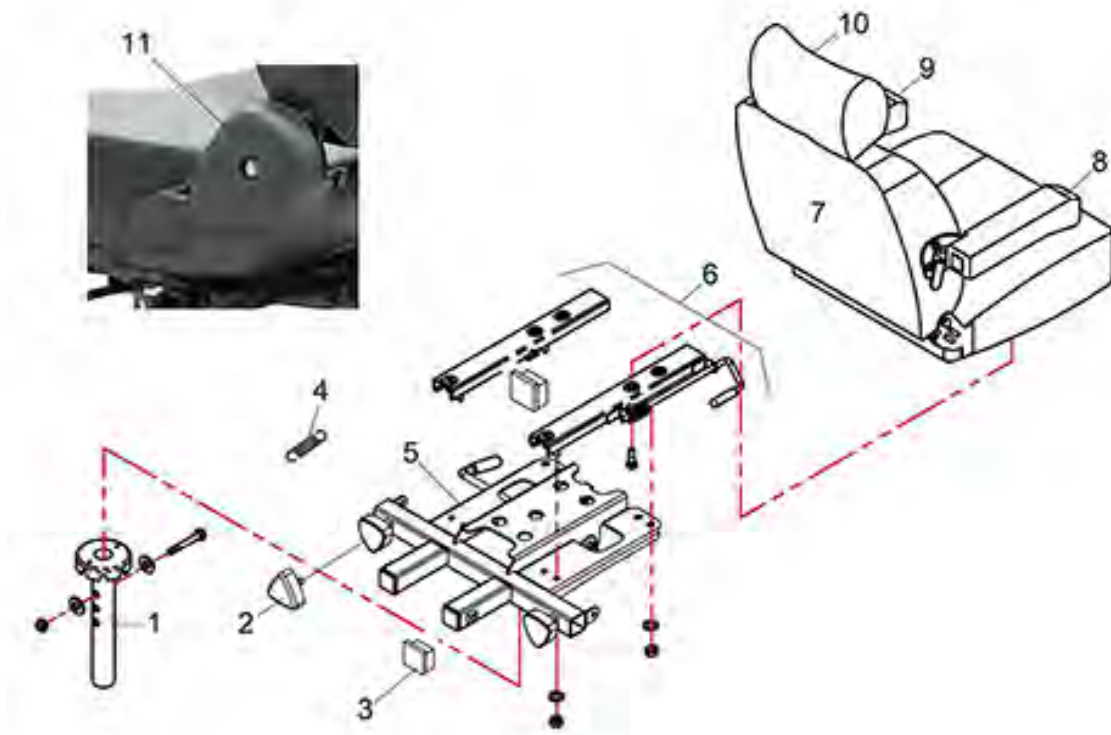


Pos.	Artikelnr.	Bezeichnung	Menge	VK Preis (€) ohne MwSt.
1	950001443	Schlauch vorne/hinten für Scooter ST4D/ST4D-2G/3-Rad/Schlauch vorne für Scooter ST5D 3-Rad bis Bj. 2019	1	€ 34,90
2	950001442	Reifen vorne/hinten für Scooter ST4D/ST4D-2G/3-Rad/Reifen vorne für Scooter ST5D 3-Rad bis Bj. 2019	1	€ 50,40
3	950001265	Antikippgrad kpl. für Scooter ST5D/ST5D Plus/ST5D 3-Rad/ST6/ST4D 2G 3-Rad	1	€ 7,90
4	950001855	Getriebe für ST4D-2G 3-Rad	1	€ 737,10
5	950001502	Kupplungsstück Getriebe/Motor für Scooter ST5D 3-Rad bis Bj. 2019/ST4D 2G 3-Rad	1	€ 7,50
6	950001450	Rad hinten kpl. für Scooter ST4D/ST4D-2G/3-Rad	1	€ 122,80
7	950001856	Motor für Scooter ST4D-2G 3-Rad	1	€ 752,30
8	950001857	Magnetbremse für Scooter ST4D-2G 3-Rad	1	€ 171,90
9	950001257	Abdeckkappe Radmutter für Scooter ST5D/ST4D/ST4D-2G/3-Rad/ST6	1	€ 2,60

Tourer III (ST4D-2G 3-Rad) - Räder/Antrieb

Pos.	Artikelnr.	Bezeichnung	Menge	VK Preis (€) ohne MwSt.
10	950001531	Radachse vorne für Scooter ST5D 3-Rad bis Bj. 2019/ST5D 3-Rad/ST4D 2G 3-Rad	1	€ 26,80
11	950001854	Radgabel vorne für Scooter ST4D-2G 3-Rad	1	€ 156,00
12	950001865	Bremse vorne kpl. für Scooter ST4D-2G 3-Rad	1	€ 120,00
13	950001530	Rad vorne kpl. für Scooter ST5D 3-Rad bis Bj. 2019/ST4D 2G-Rad	1	€ 381,50
14	950001534	Radlager vorne für Scooter ST5D 3-Rad bis Bj. 2019/ST5D 3-Rad/ST4D 2G 3-Rad	1	€ 10,30
15	950001446	Lagerschale Lenkkopf für Scooter ST4D/ST4D 2G 3-Rad	1	€ 3,50
16	950001452	Abdeckung Magnetbremse für Scooter ST4D/ST4D-2G/3-Rad	1	€ 13,80
o.Abb.	950001462	Motor-Kohlen-Satz für Scooter ST4D/ST4D 2G 3-Rad/ST5D 3-Rad bis Bj. 2019	1	€ 40,70

Tourer III (ST4D-2G 3-Rad) - Sitz

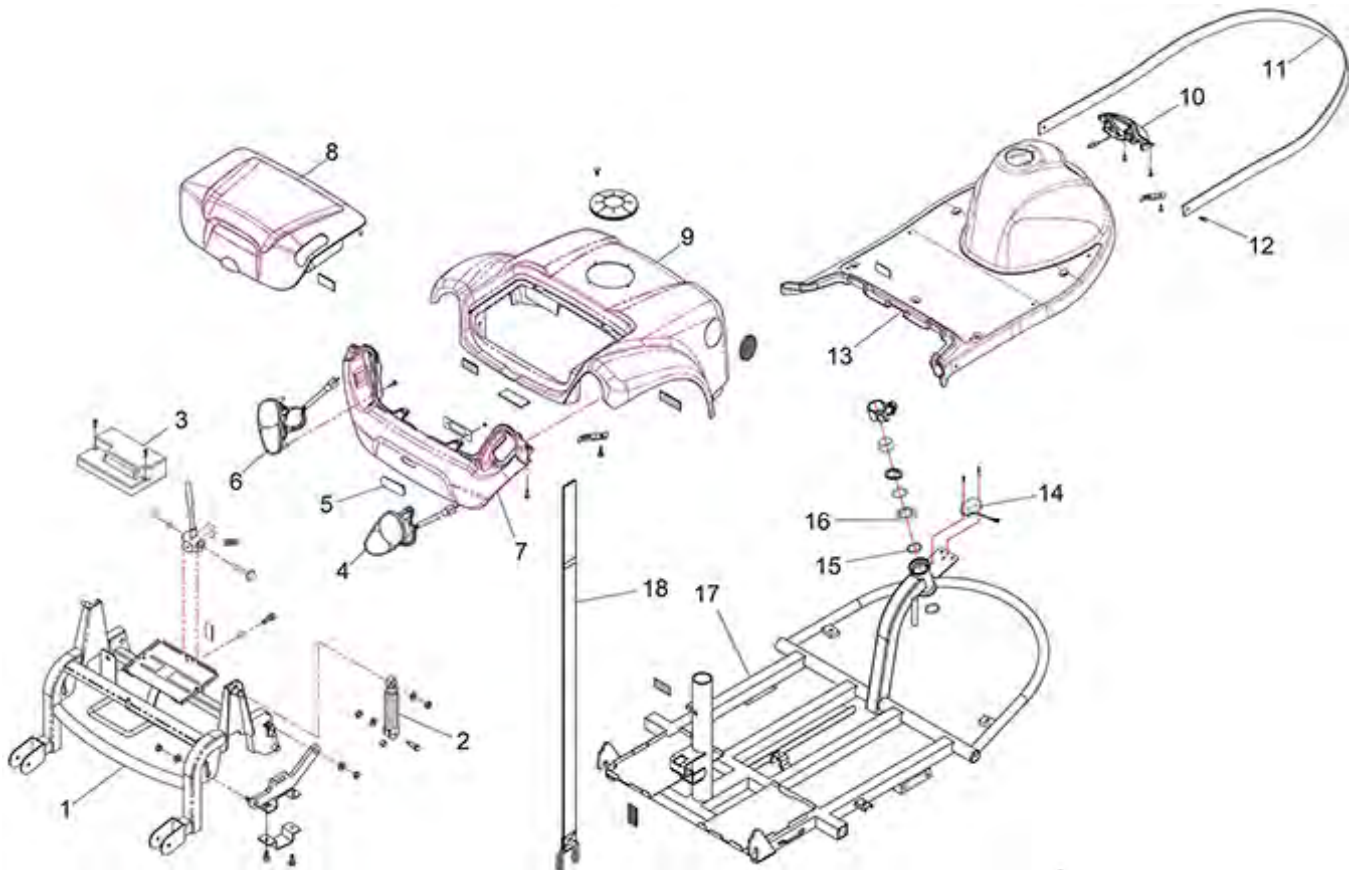


Pos.	Artikelnr.	Bezeichnung	Menge	VK Preis (€) ohne MwSt.
1	950001129	Sitzaufnahme für Scooter ST3/ST4D/ST4D Plus/ST4D 2G 3-Rad/ST5D 3-Rad	1	€ 44,50
2	950001346	Sterngriffschraube für Sitz ST5D Plus/ST4D-2G/3-Rad	1	€ 1,80
3	950001280	Stopfen Sitzkonsole für Scooter ST5D/3-Rad bis Bj. 2019 /ST5D Plus/ST5D 3-Rad/ST4D/ST4D-2G/3-Rad	1	€ 2,60
4	950001279	Feder Sitzentriegelung für Scooter ST5D/ST5D Plus/ST4D/ST4D-2G/3-Rad	1	€ 3,20
5	950001852	Sitz Unterbau (Drehplatte) für Scooter ST4D-2G 3-Rad	1	€ 177,90
6	950001853	Sitzverstellung kpl. für Scooter ST4D 2G 3-Rad	1	€ 77,40
7	950001418	Sitz für Scooter ST4D/ST4D-2G/3-Rad (ohne Unterbau und Sitzverstellung)	1	€ 355,00
8	950001463	Armlehne rechts kpl. für Scooter ST4D / ST4D-2G	1	€ 69,00

Tourer III (ST4D-2G 3-Rad) - Sitz

Pos.	Artikelnr.	Bezeichnung	Menge	VK Preis (€) ohne MwSt.
9	950001464	Armlehne links kpl. für Scooter ST4D / ST4D-2G	1	€ 69,00
10	950001483	Kopfstütze für Scooter ST4D/ST4D Plus/ST4D-2G	1	€ 65,70
11	950001867	Verkleidung Sitz-Verstellhebel für Scooter ST4D/Plus, ST4D 2G/Plus/3-Rad	1	€ 6,20

Tourer III (ST4D-2G 3-Rad) - Verkleidung/Rahmen

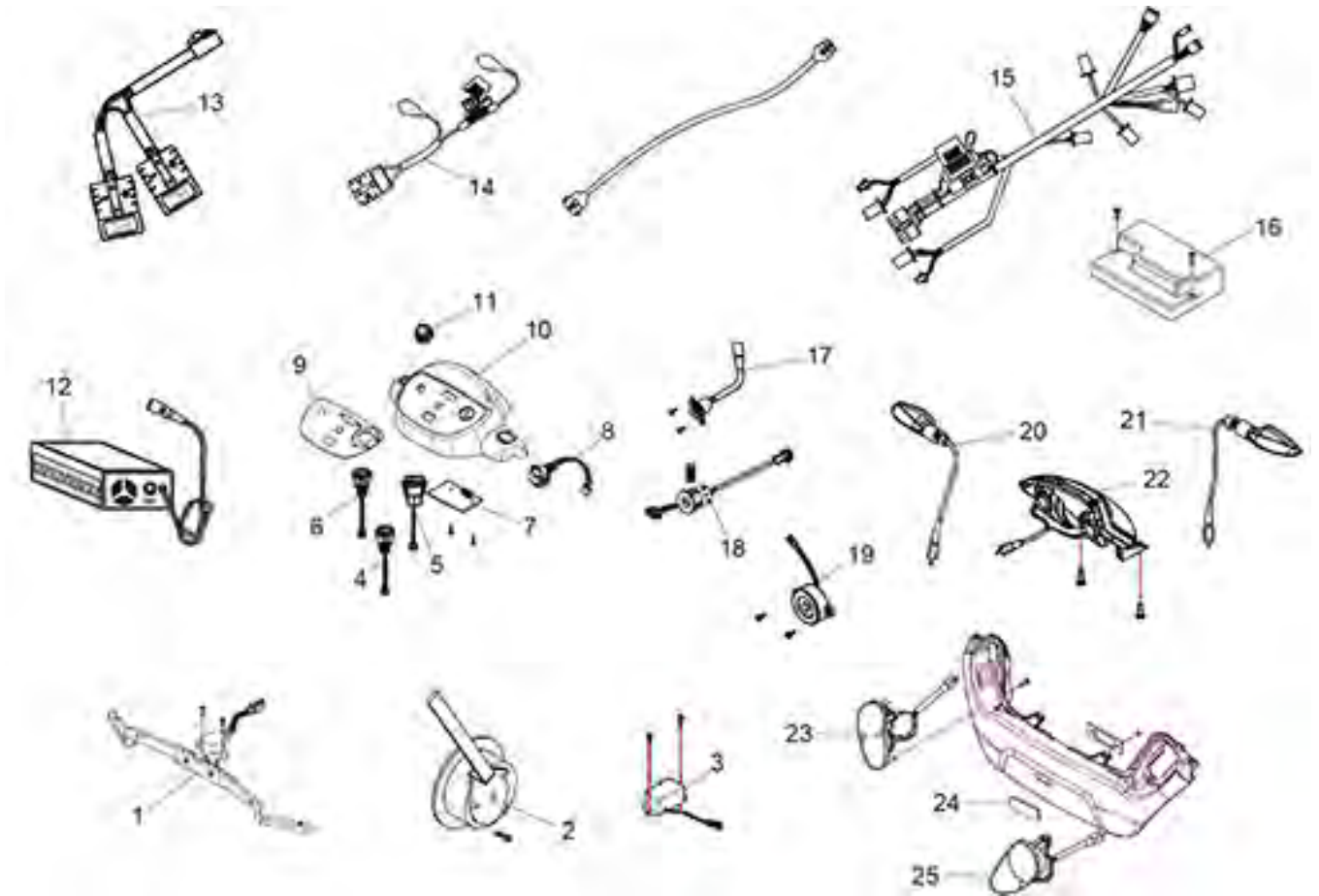


Pos.	Artikelnr.	Bezeichnung	VK Preis (€) ohne MwSt.
1	950001844	Rahmen hinten für Scooter ST4D-2G 3-Rad	€ 209,60
2	950001846	Stoßdämpfer hinten für Scooter ST4D-2G 3-Rad	€ 43,40
3	950001864	Steuergerät RHINO II für Scooter ST4D-2G 3-Rad	€ 634,50
4	950001849	Blinker/Licht hinten rechts für Scooter ST4D-2G 3-Rad	€ 106,00
5	950001241	Bremslicht für Scooter ST5D/ST5D Plus/ST4D 2G 3-Rad	€ 43,70
6	950001850	Blinker/Licht hinten links für Scooter ST4D-2G 3-Rad	€ 106,00
7	950001848	Abdeckung für Rammschutz hinten Scooter ST4D-2G 3-Rad	€ 285,50
8	950001851	Abdeckung hinten für Scooter ST4D-2G 3-Rad anthrazit	€ 38,50
9	950001847	Batterieabdeckung für Scooter ST4D-2G 3-Rad anthrazit	€ 127,20
10	950001841	Frontlicht für Scooter ST4D-2G 3-Rad	€ 184,50
11	950001842	Zierleiste für Scooter ST4D-2G 3-Rad	€ 22,90
12	950001229	Clip Fußmatte/Zierleiste vorne Scooter ST5D/ST5D 3-Rad/ST6/ST4D/ST4D-2G 3-Rad	€ 2,60
13	950001840	Verkleidung vorne anthrazit Scooter ST4D-2G	€ 176,90

Tourer III (ST4D-2G 3-Rad) - Verkleidung/Rahmen

Pos.	Artikelnr.	Bezeichnung	VK Preis (€) ohne MwSt.
		3-Rad	
14	950001306	Schalter Kurvenreduzierung (Gyro) für Scooter ST5D/ST5D 3-Rad/ST4D/ST6 ab SN 4C1809/ST4D 2G 3-Rad	€ 43,90
14	950001376	Schalter Kurvenreduzierung Gyro ST4 (ab SN: 4C2208ST4D4001)/5T5D (ab SN: 4C1809ST5D4001) / ST6 (ab SN: 4C1809ST6D4001)/ ST6 3-Rad (ab SN: 4C1809ST6D4001)	€ 55,89
15	950001437	Kugellager für Lenkkopf Scooter ST4D/ST4D-2G/3-Rad/PLUS/ST5D/PLUS/ST5D 3-Rad	€ 5,30
16	950001438	Lagerschale oben mit Rändel für Scooter ST4D/ST4D-2G/3-Rad	€ 4,10
17	950001838	Rahmen kpl. vorne für Scooter ST4D-2G 3-Rad	€ 359,60
18	950001419	Halteband Batterie für Scooter ST4D/ST4D-2G/3-Rad	€ 8,40

Tourer III (ST4D-2G 3-Rad) - Elektronik/Kabel



Pos.	Artikelnr.	Bezeichnung	Menge	VK Preis (€) ohne MwSt.
1	950001484	Gaswipphebel kpl. für Scooter ST4D-2G/3-Rad/ST5D Plus/ST5D 3-Rad	1	€ 98,80
2	950001857	Magnetbremse für Scooter ST4D-2G 3-Rad	1	€ 171,90
3	950001306	Schalter Kurvenreduzierung (Gyro) für Scooter ST5D/ST5D 3-Rad/ST4D/ST6 ab SN 4C1809/ST4D 2G 3-Rad	1	€ 43,90
3	950001376	Schalter Kurvenreduzierung Gyro ST4 (ab SN: 4C2208ST4D4001)/5T5D (ab SN: 4C1809ST5D4001) / ST6 (ab SN: 4C1809ST6D4001)/ ST6 3-Rad (ab SN: 4C1809ST6D4001)	1	€ 55,89
4	950001493	Taster Warnblinker für Scooter ST4D-2G/3-Rad	1	€ 43,80
5	950001492	Taster Licht für Scooter ST4D-2G/3-Rad	1	€ 35,10
6	950001488	Taster Hupe für Scooter ST4D-2G/3-Rad	1	€ 26,20
7	950001862	Platine Display/Bedienteil für	1	€ 134,90

Tourer III (ST4D-2G 3-Rad) - Elektronik/Kabel

Pos.	Artikelnr.	Bezeichnung	Menge	VK Preis (€) ohne MwSt.
		Scooter ST4D-2G ab SN 4C2012ST42G002 / ST4D-2G 3-Rad		
8	950001490	Geschwindigkeitsregler für Scooter ST4D-2G/3-Rad	1	€ 31,30
9	950001860	Folientastatur Display/Bedienteil f. ST4D-2G 3-Rad	1	€ 12,50
10	950001859	Gehäuse Display/Bedienteil für Scooter ST4D-2G	1	€ 55,30
11	950001275	Knopf Geschwindigkeitsregler für Scooter ST5D/ST4D/ST4D-2G/3-Rad	1	€ 8,00
12	950100104	Ladegerät c-Go 24 V / 6 Amp für Scooter Envoy / ST4D / Plus / ST4D 2G / Plus	1	€ 155,60
13	950001845	Anschlusskabel Steuergerät für ST4D-2G 3-Rad	1	€ 67,60
14	950001843	Batterie Kabel für Scooter ST4D-2G 3-Rad	1	€ 80,20
15	950001839	Kabelbaum mitte für Scooter ST4D-2G 3-Rad	1	€ 133,10
16	950001864	Steuergerät RHINO II für Scooter ST4D-2G 3-Rad	1	€ 634,50
17	950001510	Ladebuchse für Scooter ST5D 3-Rad bis Bj. 2019/ST4D-2G/3-Rad	1	€ 13,40
18	950001861	Zündschloss mit 2 Schlüsseln Scooter ST4D-2G 3-Rad	1	€ 36,40
19	950001206	Hupe für Scooter ST5D/ST5D Plus/ST5D 3-Rad bis Bj. 2019 / ST4D-2G/3-Rad	1	€ 10,30
20	950001315	Blinker vorne links für Scooter ST5D Plus/ST5D 3-Rad/ST4D 2G/3-Rad	1	€ 67,60
21	950001314	Blinker vorne rechts für Scooter ST5D Plus/ST5D 3-Rad/ST4D 2G/3-Rad	1	€ 67,60
22	950001841	Frontlicht für Scooter ST4D-2G 3-Rad	1	€ 184,50
23	950001850	Blinker/Licht hinten links für Scooter ST4D-2G 3-Rad	1	€ 106,00
24	950001241	Bremslicht für Scooter ST5D/ST5D Plus/ST4D 2G 3-Rad	1	€ 43,70
25	950001849	Blinker/Licht hinten rechts für Scooter ST4D-2G 3-Rad	1	€ 106,00

Tourer III (ST4D-2G 3-Rad) - Zubehör



Pos.	Artikelnr.	Bezeichnung	Menge	VK Preis (€) ohne MwSt.
1	950500100	Topcase kompakt mit Gepäckträger NL + Envoy + NL Spirit und Envoy (Vierkantrrohr)	1	€ 355,00
2	950000089	Halterung Gehhilfe/Rollator alle Drive Scooter	1	€ 139,00
3	950000029	Stockhalter für Scooter Scout/Kite/ Envoy/Envoy S/Spirit/Santis/ST4D/ST5D/ST6D	1	€ 83,00
5	950000028	Stockhalter für Scooter Cobra, Royale, Sportrider	1	€ 99,50
7	RT-5026	Scooter-Tasche für die Sitzlehne	1	€ 99,00
8	RT-5022	Scooter Satteltasche	1	€ 99,00
9	950001282	Gepäckträger mit Tasche und Stockhalter für Scooter ST5D / ST4D	1	€ 215,30
10	RT-SC004	Scooter Regenumhang, rot	1	€ 89,00
10	RT-SC001	Scooter Regenumhang, blau	1	€ 89,00
11	319	Scooter Regenjacke, rot	1	€ 60,00
12	RT-4444	Scootergarage Extra-Large	1	€ 99,00
13	950000365	Halterung Gehhilfe/Rollator alle Drive Scooter	1	€ 139,00
14	SCGARAGE	Scooter Garage faltbar	1	€ 483,60
15	950001283	Sitzfederung (Erhöhung um 48	1	€ 156,70

Tourer III (ST4D-2G 3-Rad) - Zubehör

Pos.	Artikelnr.	Bezeichnung	Menge	VK Preis (€) ohne MwSt.
		mm) für Scooter ST5D/ST5D Plus/ST4D 2G bis SN: 4C2112ST42G000		
16	950001866	Sitzfederung (Erhöhung um 48 mm) für Scooter ST4D 2G ab SN 4C2112ST42G001	1	€ 44,70
17	950001313	Korb vorne für Scooter ST5D Plus / ST4D-2G	1	€ 65,60
18	STDS1097	Scooter-Rampe inkl. Transporttasche	1	€ 399,00
19	950000023M 1	Warndreieck mit kleinem Drahtbügel für Scooter	1	€ 109,40
20	950100104	Ladegerät c-Go 24 V / 6 Amp für Scooter Envoy / ST4D / Plus / ST4D 2G / Plus	1	€ 155,60
o. Abb	950001287	Adapter-Set Zubehör Zentralrohr für Scooter ST4D / ST5D / ST6	1	€ 31,00
o. Abb	950000093	Drahtbügel klein für Warndreieck für ST4D / ST6	1	€ 17,10
o. Abb	RT-SCPACK	Scooter Accessoire-Paket	1	€ 174,00
o. Abb.	950600311	Auslesekabel mit Software für c-Go Ladegeräte	1	€ 84,30
o. Abb.	950500276	Aufkleber E-Scooter ÖPNV geeignet	1	€ 4,20



Bezeichnung

Blaze (ST5D Plus) - Lenkeinheit

Blaze (ST5D Plus) - Räder hinten/Motor-Getriebeeinheit

Blaze (ST5D Plus) - Räder und Achse vorne

Blaze (ST5D Plus) - Sitz

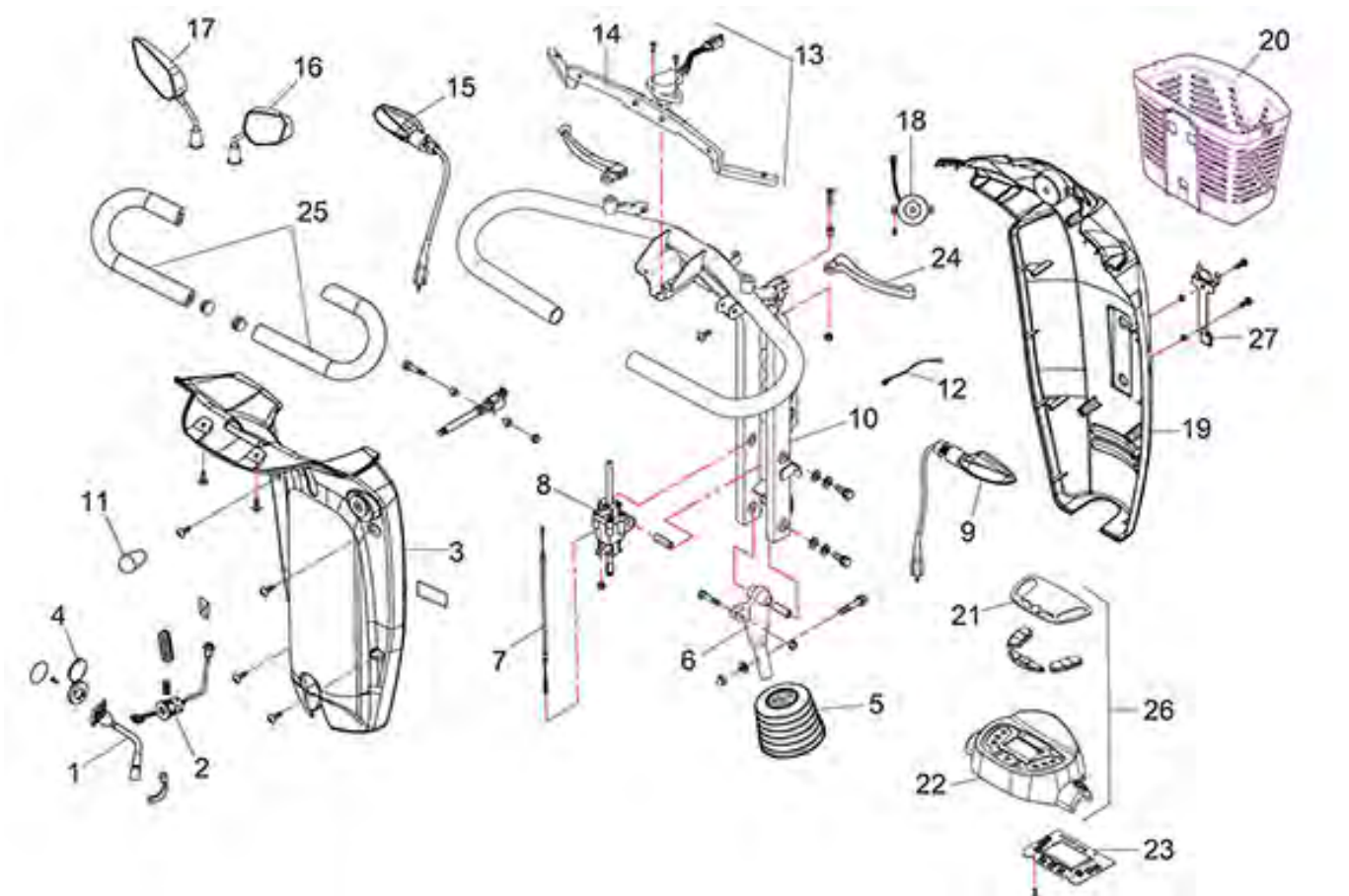
Blaze (ST5D Plus) - Verkleidung/Rahmen hinten

Blaze (ST5D Plus) - Verkleidung/Rahmen vorne

Blaze (ST5D Plus) - Elektronik/Kabel

Blaze (ST5D Plus) - Zubehör

Blaze (ST5D Plus) - Lenkeinheit



Pos.	Artikelnr.	Bezeichnung	Menge	VK Preis (€) ohne MwSt.
1	950001212	Ladebuchse für Scooter ST5D/ST5D Plus/ST5D 3-Rad/ST4D	1	€ 13,40
2	950001211	Zündschloss mit 2 Schlüsseln für Scooter ST5D/ST5D Plus/ST5D 3-Rad/ST6	1	€ 36,40
3	950001311	Verkleidung Lenkstange innen kpl. für Scooter ST5D Plus	1	€ 79,00
4	950001297	Abdeckung Ladebuchse für Scooter ST5D/ST5D Plus/ST5D 3-Rad/ST4D	1	€ 3,50
5	950001204	Staubschutz für Scooter ST5D/ST5D Plus/ST5D 3-Rad/ST6/ST4D-2G/3-Rad	1	€ 5,10
6	950001312	Gelenk Lenksäule für Scooter ST5D Plus/ST5D 3-Rad/ST4D-2G 3-Rad	1	€ 49,90
7	950001273	Kabel Lenkverstellung für Scooter ST5D/ST5D Plus/ST5D 3-Rad/ST6	1	€ 6,10
8	950001272	Arretierung Lenkverstellung für Scooter ST5D/3-Rad bis Bj.2019/ST5D Plus/ST5D 3-Rad/ST4D/ST4D-2G/3-Rad / ST6	1	€ 88,50
9	950001314	Blinker vorne rechts für Scooter ST5D Plus/ST5D 3-Rad/ST4D	1	€ 67,60

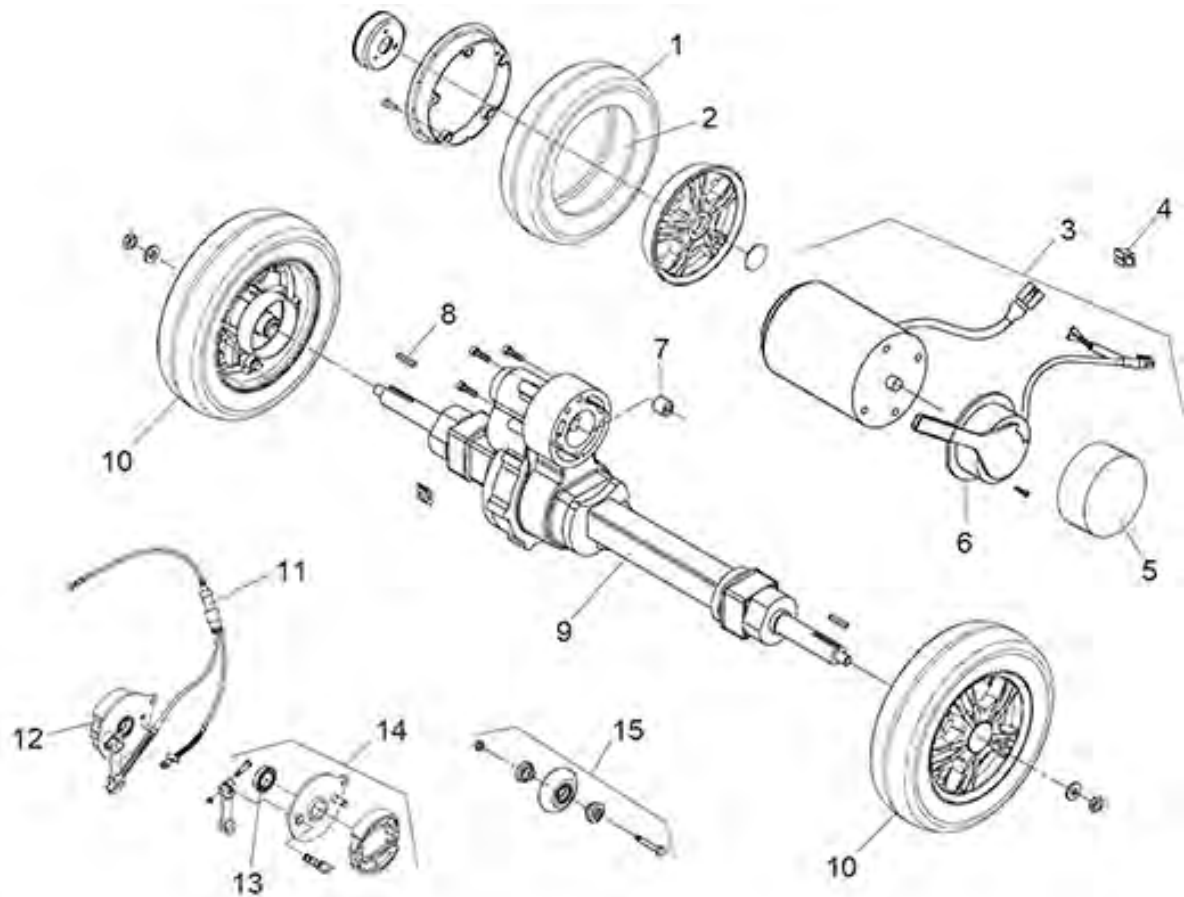
Blaze (ST5D Plus) - Lenkeinheit

Pos.	Artikelnr.	Bezeichnung	Menge	VK Preis (€) ohne MwSt.
		2G/3-Rad		
10	950001310	Lenkstange kpl. für Scooter ST5D Plus/ST5D 3-Rad	1	€ 118,40
11	950001298	Knopf Lenksäulenverstellung für Scooter ST5D 4-Rad /ST5D Plus/ST5D 3-Rad/ST4D/ST4D-2G/3-Rad/ST6 4-Rad	1	€ 4,30
12	950001316	Temperatursensor für Scooter ST5D Plus/ST5D 3-Rad	1	€ 6,70
13	950001484	Gaswipphebel kpl. für Scooter ST4D-2G/3-Rad/ST5D Plus/ST5D 3-Rad	1	€ 98,80
14	950001214	Gaswipphebel für Scooter ST5D/ST5D Plus/ST5D 3-Rad/ST4D/ST4D-2G/3-Rad	1	€ 14,10
15	950001315	Blinker vorne links für Scooter ST5D Plus/ST5D 3-Rad/ST4D 2G/3-Rad	1	€ 67,60
16	950001322	Rückspiegel rechts für Scooter ST5D Plus/ST5D 3-Rad/ST4D-2G 3-Rad	1	€ 33,20
17	950001323	Rückspiegel links für Scooter ST5D Plus/ST5D 3-Rad/ST4D-2G 3-Rad	1	€ 33,20
18	950001206	Hupe für Scooter ST5D/ST5D Plus/ST5D 3-Rad bis Bj. 2019 / ST4D-2G/3-Rad	1	€ 10,30
19	950001363	Verkleidung Lenkstange außen blau für ST5D Plus	1	€ 177,70
19	950001317	Verkleidung Lenkstange außen für Scooter ST5D Plus/ST5D 3-Rad anthrazit	1	€ 177,70
19	950001318	Verkleidung Lenkstange außen für Scooter ST5D Plus rot	1	€ 177,70
20	950001313	Korb vorne für Scooter ST5D Plus / ST4D-2G	1	€ 65,60
21	950001320	Folientastatur Display / Bedienteil für Scooter ST5D Plus/ST5D 3-Rad	1	€ 40,20
22	950001319	Gehäuse Display/Bedienteil für Scooter ST5D Plus/ST5D 3-Rad	1	€ 19,10
23	950001321	Platine Display/Bedienteil für Scooter ST5D Plus/ST5D 3-Rad	1	€ 529,80
24	950001369	Bremsgriff rechts für Scooter ST5D/ST5D Plus/ST5D 3-Rad/ST4D	1	€ 6,80

Blaze (ST5D Plus) - Lenkeinheit

Pos.	Artikelnr.	Bezeichnung	Menge	VK Preis (€) ohne MwSt.
		2G 3-Rad		
25	950001370	Griffgummi mit Endstopfen ST5D Plus/ST5D 3-Rad/ST4D-2G/3-Rad (1 Satz = 2 Griffgummis + 2 Endstopfen)	1	€ 30,10
26	950001372	Display mit Folientastatur für ST5D Plus/ST5D 3-Rad	1	€ 66,30
27	950001551	Halterung für Korb Scooter ST5D/Plus/ST5D 3-Rad/ST4D/Plus/ST4D 2G/Plus/3-Rad	1	€ 2,80
o. Abb.	950001371	Sticker ST5D / ST5D 3-Rad bis Bj. 2019 / ST5D Plus / ST5D 3-Rad	1	€ 0,40

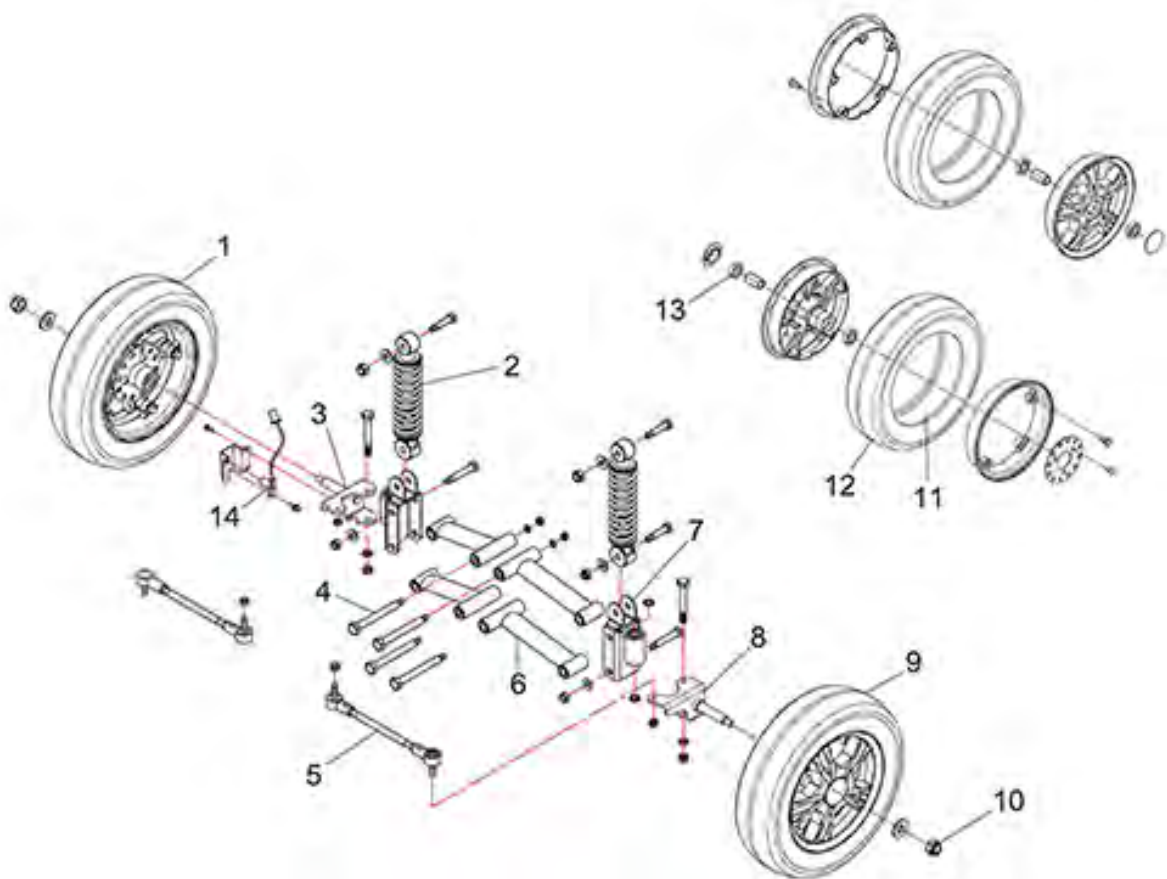
Blaze (ST5D Plus) - Räder hinten/Motor-Getriebeeinheit



Pos.	Artikelnr.	Bezeichnung	Menge	VK Preis (€) ohne MwSt.
1	950001355	Reifen vorne/hinten für Scooter ST5D Plus/ST5D 3-Rad	1	€ 88,60
2	950001356	Schlauch vorne/hinten für Scooter ST5D Plus/ST5D 3-Rad	1	€ 26,00
3	950001261	Motor mit Magnetbremse für Scooter ST5D/ST5D Plus	1	€ 794,60
4	950001266	Ferrit Motorkabel für Scooter ST5D/3-Rad bis Bj. 2019/ST5D Plus/ST5D 3-Rad/ST4D/ST6	1	€ 11,90
5	950001268	Abdeckung Magnetbremse für Scooter ST5D/ST5D Plus	1	€ 10,30
6	950001267	Magnetbremse für Scooter ST5D/ST5D Plus	1	€ 149,80
7	950001262	Kupplungsstück Getriebe/Motor für Scooter ST5D/ST5D Plus/ST5D 3-Rad/ST4D/ST4D-2G/ST6	1	€ 7,50
8	950001669	Keil 5x30 für Getriebe für Scooter ST4D-2G/3-Rad/ST5D Plus/3-Rad bis Bj. 2019/ST5D 3-Rad/ST6	1	€ 1,80
9	950001260	Getriebe kpl. für Scooter ST5D/ST5D Plus	1	€ 876,30

Blaze (ST5D Plus) - Räder hinten/Motor-Getriebeeinheit

Pos.	Artikelnr.	Bezeichnung	Menge	VK Preis (€) ohne MwSt.
10	950001357	Rad hinten kpl. mit Bremstrommel Scooter ST5D Plus	1	€ 540,70
11	950001271	Bremszug kpl. für Scooter ST5D/ST5D Plus	1	€ 48,70
12	950001270	Bremse kpl. links für Scooter ST5D/ST5D Plus	1	€ 74,60
13	950001296	Zentrierlager Trommelbremse für Scooter ST5D/ST5D Plus	1	€ 7,20
14	950001269	Bremse kpl. rechts für Scooter ST5D/ST5D Plus	1	€ 74,60
15	950001265	Antikippgrad kpl. für Scooter ST5D/ST5D Plus/ST5D 3-Rad/ST6/ST4D 2G 3-Rad	1	€ 7,90
o. Abb.	950001286	Motor-Kohlen-Satz für Scooter ST5D (1 Satz = 4 St.)	1	€ 40,70

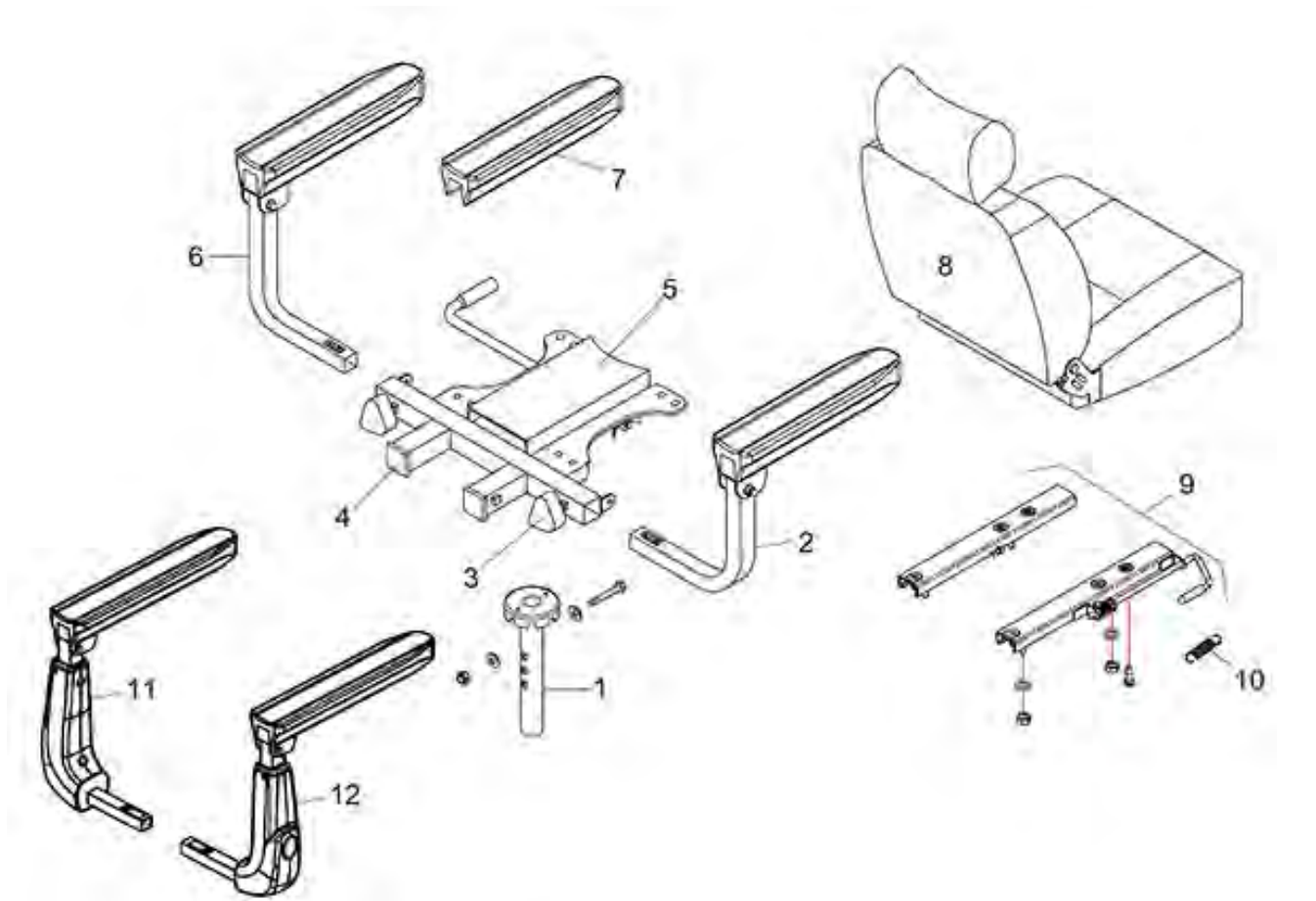


Pos.	Artikelnr.	Bezeichnung	Menge	VK Preis (€) ohne MwSt.
1	950001348	Rad vorne links kpl. für Scooter ST5D Plus	1	€ 380,80
2	950001354	Stoßdämpfer vorne für Scooter ST5D Plus	1	€ 118,60
3	950001353	Achsschenkel vorne links kpl. Scooter ST5D Plus	1	€ 33,50
4	950001359	Bolzen M10x98L Radaufhängung für Scooter ST5D Plus inkl. U-Scheibe und Mutter	1	€ 29,90
5	950001256	Spurstange für Scooter ST5D/ST5D Plus (Gleichteil links / rechts)	1	€ 27,30
6	950001350	Radaufhängung vorne für Scooter ST5D Plus	1	€ 169,40
7	950001351	Aufnahme Stoßdämpfer kpl. für Scooter ST5D Plus	1	€ 100,20
8	950001352	Achsschenkel vorne rechts kpl. Scooter ST5D Plus	1	€ 32,90
9	950001347	Rad vorne rechts kpl. für Scooter ST5D Plus	1	€ 380,80
10	950001349	Radmutter für Scooter ST5D Plus	1	€ 1,80

Blaze (ST5D Plus) - Räder und Achse vorne

Pos.	Artikelnr.	Bezeichnung	Menge	VK Preis (€) ohne MwSt.
11	950001356	Schlauch vorne/hinten für Scooter ST5D Plus/ST5D 3-Rad	1	€ 26,00
12	950001355	Reifen vorne/hinten für Scooter ST5D Plus/ST5D 3-Rad	1	€ 88,60
13	950001277	Radlager vorne für Scooter ST5D/ST5D Plus/ST4D/ST4D-2G/ST6	1	€ 10,30
14	950001373	Geschwindigkeitssensor für Scooter ST5D Plus/ST5D 3-Rad	1	€ 55,50

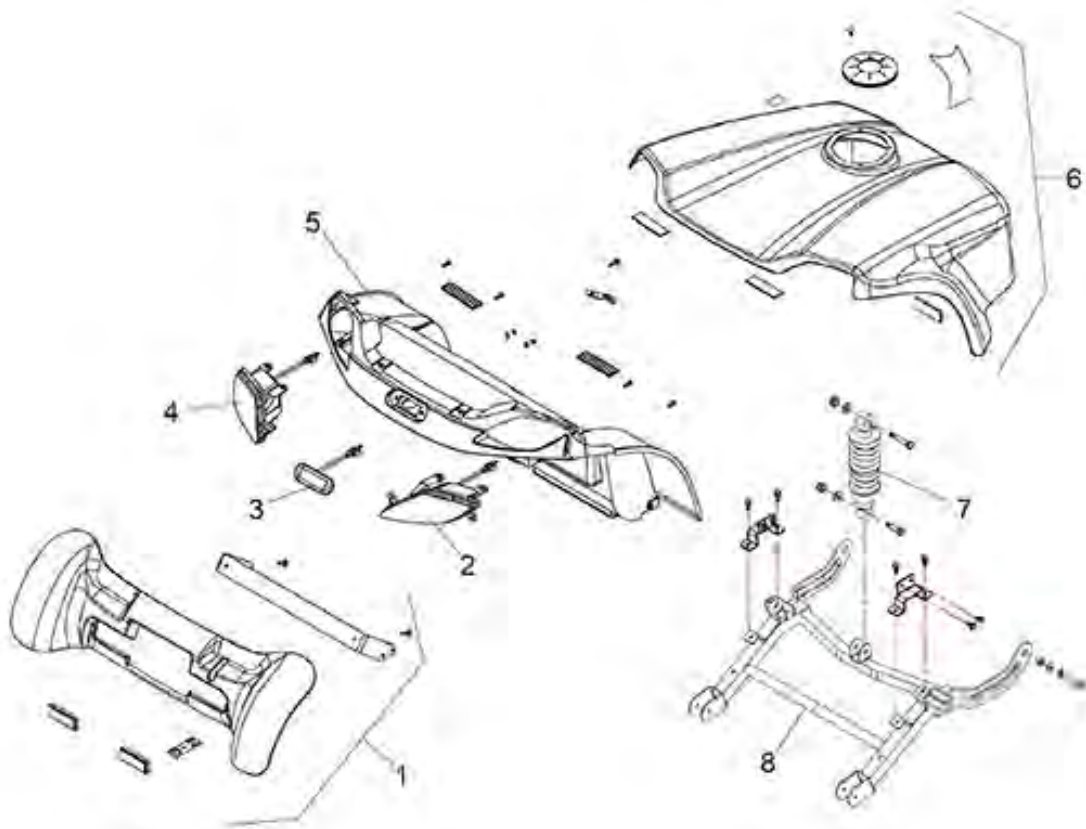
Blaze (ST5D Plus) - Sitz



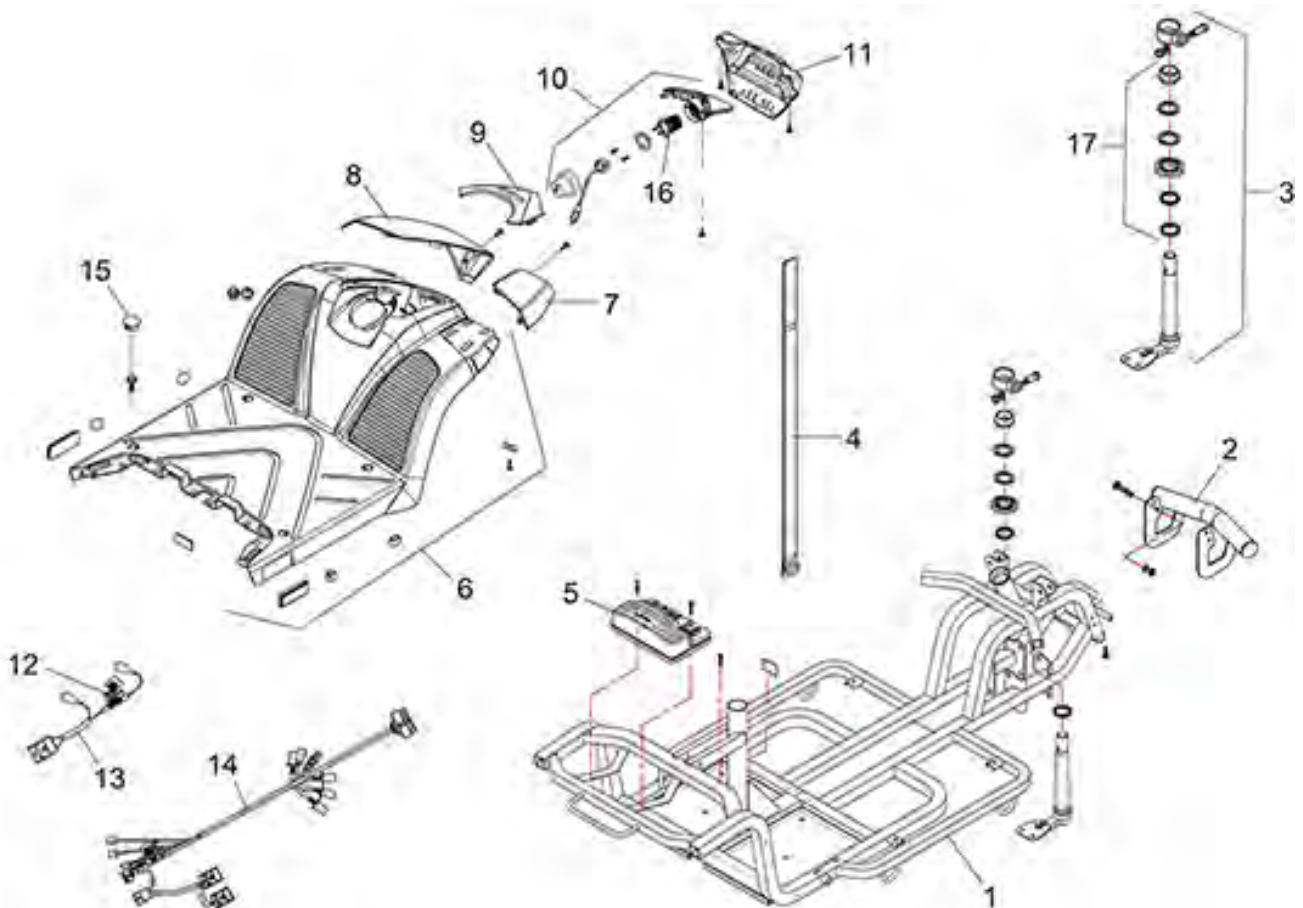
Pos.	Artikelnr.	Bezeichnung	Menge	VK Preis (€) ohne MwSt.
1	950001549	Sitzaufnahme für Scooter ST5D/ST5D Plus	1	€ 49,70
2	950001244	Armlehne rechts kpl. für Scooter ST5D/ST5D 3-Rad bis Bj. 2019/ST5D Plus	1	€ 72,90
3	950001346	Sterngriffschraube für Sitz ST5D Plus/ST4D-2G/3-Rad	1	€ 1,80
4	950001280	Stopfen Sitzkonsole für Scooter ST5D/3-Rad bis Bj. 2019 /ST5D Plus/ST5D 3-Rad/ST4D/ST4D-2G/3-Rad	1	€ 2,60
5	950001345	Sitz Unterbau (Drehplatte) für Scooter ST5D Plus /ST4D-2G	1	€ 320,50
6	950001245	Armlehne links kpl. für Scooter ST5D/ST5D 3-Rad bis Bj. 2019/ST5D Plus	1	€ 72,90
7	950001247	Armauflage für Scooter ST5D/ST5D 3-Rad bis Bj. 2019/ST5D Plus (Gleichteil links / rechts)	1	€ 25,90
8	950001344	Sitz für Scooter ST5D Plus/ ST5D 3-Rad (ohne Unterbau und	1	€ 654,70

Blaze (ST5D Plus) - Sitz

Pos.	Artikelnr.	Bezeichnung	Menge	VK Preis (€) ohne MwSt.
		Sitzverstellung)		
9	950001278	Sitzverstellung kpl. für Scooter ST5D/3-Rad bis Bj. 2019/ST5D Plus/ST5D 3-Rad/ST4D/ST4D-2G/ST6	1	€ 42,30
10	950001279	Feder Sitzentriegelung für Scooter ST5D/ST5D Plus/ST4D/ST4D-2G/3-Rad	1	€ 3,20
11	950001375	Armlehne höhenverstellbar links mit Cover für Scooter ST5D Plus	1	€ 98,00
12	950001374	Armlehne höhenverstellbar rechts mit Cover für Scooter ST5D Plus	1	€ 98,00



Pos.	Artikelnr.	Bezeichnung	Menge	VK Preis (€) ohne MwSt.
1	950001236	Verkleidung Motor für Scooter ST5D/ST5D Plus	1	€ 56,10
2	950001342	Blinker/Licht hinten rechts für Scooter ST5D Plus	1	€ 112,80
3	950001241	Bremslicht für Scooter ST5D/ST5D Plus/ST4D 2G 3-Rad	1	€ 43,70
4	950001343	Blinker/Licht hinten links für Scooter ST5D Plus	1	€ 112,80
5	950001238	Abdeckung Rammschutz hinten für Scooter ST5D/ST5D Plus	1	€ 57,20
6	950001339	Abdeckung Batterie rot für Scooter ST5D Plus	1	€ 248,20
6	950001338	Abdeckung Batterie anthrazit für Scooter ST5D Plus	1	€ 248,20
6	950001364	Abdeckung Batterie blau für Scooter ST5D Plus	1	€ 248,20
7	950001341	Stoßdämpfer hinten für Scooter ST5D Plus	1	€ 199,10
8	950001340	Rahmen hinten für Scooter ST5D Plus	1	€ 118,60

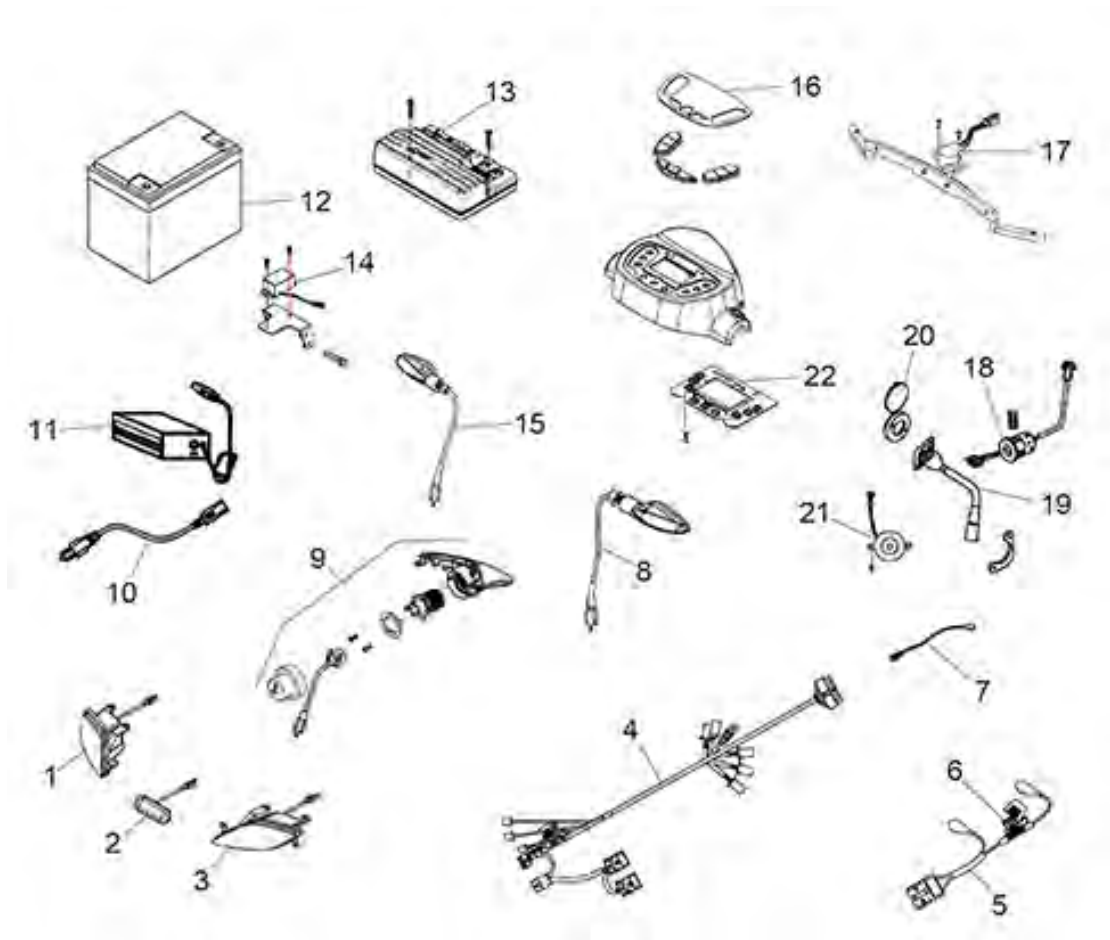


Pos.	Artikelnr.	Bezeichnung	Menge	VK Preis (€) ohne MwSt.
1	950001324	Rahmen kpl. vorne für Scooter ST5D Plus	1	€ 575,50
2	950001358	Rammschutz vorne kpl. für Scooter ST5D Plus	1	€ 22,30
3	950001328	Lenkrohr kpl. mit Lager für Scooter ST5D Plus	1	€ 71,40
4	950001326	Halteband Batterie für Scooter ST5D Plus/ST5D 3-Rad	1	€ 23,20
5	950001362	Steuergerät RHINO II 120A für Scooter ST5D Plus	1	€ 649,30
6	950001327	Verkleidung vorne für Scooter ST5D Plus	1	€ 108,20
7	950001332	Verkleidung vorne rechts rot für Scooter ST5D Plus	1	€ 46,50
7	950001331	Verkleidung vorne rechts anthrazit für Scooter ST5D Plus	1	€ 10,20
7	950001366	Verkleidung vorne rechts blau für ST5D Plus	1	€ 10,20
8	950001334	Verkleidung vorne links rot für Scooter ST5D Plus	1	€ 46,50

Blaze (ST5D Plus) - Verkleidung/Rahmen vorne

Pos.	Artikelnr.	Bezeichnung	Menge	VK Preis (€) ohne MwSt.
8	950001333	Verkleidung vorne links anthrazit für Scooter ST5D Plus	1	€ 10,20
8	950001365	Verkleidung vorne links blau für Scooter ST5D Plus	1	€ 10,20
9	950001329	Verkleidung vorne mitte anthrazit für Scooter ST5D Plus	1	€ 15,50
9	950001330	Verkleidung vorne mitte rot für Scooter ST5D Plus	1	€ 15,50
9	950001367	Verkleidung vorne mitte blau für Scooter ST5D Plus	1	€ 15,50
10	950001335	Frontlicht kpl. für Scooter ST5D Plus	1	€ 267,40
11	950001336	Abdeckung Rammschutz vorne für Scooter ST5D Plus	1	€ 8,60
12	950001233	Sicherung 70A für Scooter ST5D/ST5D Plus/ST5D 3-Rad/ST4D	1	€ 13,00
13	950001337	Batterie Kabel für Scooter ST5D Plus	1	€ 115,90
14	950001325	Kabelbaum für Scooter ST5D Plus	1	€ 259,40
15	950001116	Stopfen für Scooter ST3/ST5D Plus/ST4D-2G	1	€ 1,20
16	950001368	LED-Birne Frontlicht für Scooter ST5D Plus / ST4D 2G / ST4D 2G Plus	1	€ 62,80
17	950001550	Lenkkopflager-Set für Scooter ST5D/3-Rad bis Bj. 2019/ST5D PLUS/ST4D/PLUS/ST4D-2G/PLUS	1	€ 7,70

Blaze (ST5D Plus) - Elektronik/Kabel



Pos.	Artikelnr.	Bezeichnung	Menge	VK Preis (€) ohne MwSt.
1	950001343	Blinker/Licht hinten links für Scooter ST5D Plus	1	€ 112,80
2	950001241	Bremslicht für Scooter ST5D/ST5D Plus/ST4D 2G 3-Rad	1	€ 43,70
3	950001342	Blinker/Licht hinten rechts für Scooter ST5D Plus	1	€ 112,80
4	950001325	Kabelbaum für Scooter ST5D Plus	1	€ 259,40
5	950001337	Batterie Kabel für Scooter ST5D Plus	1	€ 115,90
6	950001233	Sicherung 70A für Scooter ST5D/ST5D Plus/ST5D 3-Rad/ST4D	1	€ 13,00
7	950001316	Temperatursensor für Scooter ST5D Plus/ST5D 3-Rad	1	€ 6,70
8	950001314	Blinker vorne rechts für Scooter ST5D Plus/ST5D 3-Rad/ST4D 2G/3-Rad	1	€ 67,60
9	950001335	Frontlicht kpl. für Scooter ST5D Plus	1	€ 267,40
10	950001428	Kabel Ladegerät für Scooter ST4D	1	€ 74,60

Blaze (ST5D Plus) - Elektronik/Kabel

Pos.	Artikelnr.	Bezeichnung	Menge	VK Preis (€) ohne MwSt.
11	950001274	Ladegerät c-Go 24 V / 8 Amp für Scooter ST5D / ST5D 3-Rad bis Bj. 2019 / ST5D Plus / ST5D 3-Rad	1	€ 177,30
12	950000026	Batterie 12 V - 80/85 Ah Power Scooters (nur paarweise)	2	€ 353,50
13	950001362	Steuergerät RHINO II 120A für Scooter ST5D Plus	1	€ 649,30
14	950001376	Schalter Kurvenreduzierung Gyro ST4 (ab SN: 4C2208ST4D4001)/5T5D (ab SN: 4C1809ST5D4001) / ST6 (ab SN: 4C1809ST6D4001)/ ST6 3-Rad (ab SN: 4C1809ST6D4001)	1	€ 55,89
14	950001306	Schalter Kurvenreduzierung (Gyro) für Scooter ST5D/ST5D 3-Rad/ST4D/ST6 ab SN 4C1809/ST4D 2G 3-Rad	1	€ 43,90
15	950001315	Blinker vorne links für Scooter ST5D Plus/ST5D 3-Rad/ST4D 2G/3-Rad	1	€ 67,60
16	950001320	Folientastatur Display / Bedienteil für Scooter ST5D Plus/ST5D 3-Rad	1	€ 40,20
17	950001484	Gaswipphebel kpl. für Scooter ST4D-2G/3-Rad/ST5D Plus/ST5D 3-Rad	1	€ 98,80
18	950001211	Zündschloss mit 2 Schlüsseln für Scooter ST5D/ST5D Plus/ST5D 3-Rad/ST6	1	€ 36,40
19	950001212	Ladebuchse für Scooter ST5D/ST5D Plus/ST5D 3-Rad/ST4D	1	€ 13,40
20	950001297	Abdeckung Ladebuchse für Scooter ST5D/ST5D Plus/ST5D 3-Rad/ST4D	1	€ 3,50
21	950001206	Hupe für Scooter ST5D/ST5D Plus/ST5D 3-Rad bis Bj. 2019 / ST4D-2G/3-Rad	1	€ 10,30
22	950001321	Platine Display/Bedienteil für Scooter ST5D Plus/ST5D 3-Rad	1	€ 529,80

Blaze (ST5D Plus) - Zubehör



Pos.	Artikelnr.	Bezeichnung	Menge	VK Preis (€) ohne MwSt.
1	950500100	Topcase kompakt mit Gepäckträger NL + Envoy + NL Spirit und Envoy (Vierkantrrohr)	1	€ 355,00
2	950000089	Halterung Gehhilfe/Rollator alle Drive Scooter	1	€ 139,00
3	950000029	Stockhalter für Scooter Scout/Kite/ Envoy/Envoy S/Spirit/Santis/ST4D/ST5D/ST6D	1	€ 83,00
6	RT-5026	Scooter-Tasche für die Sitzlehne	1	€ 99,00
7	RT-5022	Scooter Satteltasche	1	€ 99,00
8	950001282	Gepäckträger mit Tasche und Stockhalter für Scooter ST5D / ST4D	1	€ 215,30
9	RT-SC004	Scooter Regenumhang, rot	1	€ 89,00
9	RT-SC001	Scooter Regenumhang, blau	1	€ 89,00
10	319	Scooter Regenjacke, rot	1	€ 60,00
11	950000023M 2	Warndreieck mit großem Drahtbügel für Scooter Sportrider/C obra/Envoy/Santis/Royale/Supreme /ST5D	1	€ 95,00
12	RT-4444	Scootergarage Extra-Large	1	€ 99,00
13	SCGARAGE	Scooter Garage faltbar	1	€ 483,60
14	950001283	Sitzfederung (Erhöhung um 48	1	€ 156,70

Blaze (ST5D Plus) - Zubehör

Pos.	Artikelnr.	Bezeichnung	Menge	VK Preis (€) ohne MwSt.
		mm) für Scooter ST5D/ST5D Plus/ST4D 2G bis SN: 4C2112ST42G000		
15	STDS1097	Scooter-Rampe inkl. Transporttasche	1	€ 399,00
16	950001313	Korb vorne für Scooter ST5D Plus / ST4D-2G	1	€ 65,60
17	950001274	Ladegerät c-Go 24 V / 8 Amp für Scooter ST5D / ST5D 3-Rad bis Bj. 2019 / ST5D Plus / ST5D 3-Rad	1	€ 177,30
o. Abb	950001287	Adapter-Set Zubehör Zentralrohr für Scooter ST4D / ST5D / ST6	1	€ 31,00
o. Abb.	RT-SCPACK	Scooter Accessoire-Paket	1	€ 174,00
o. Abb.	950600311	Auslesekabel mit Software für c-Go Ladegeräte	1	€ 84,30



Bezeichnung

Spark (ST5D) - Lenkeinheit

Spark (ST5D) - Räder hinten/Motor-Getriebeeinheit

Spark (ST5D) - Räder und Achse vorne

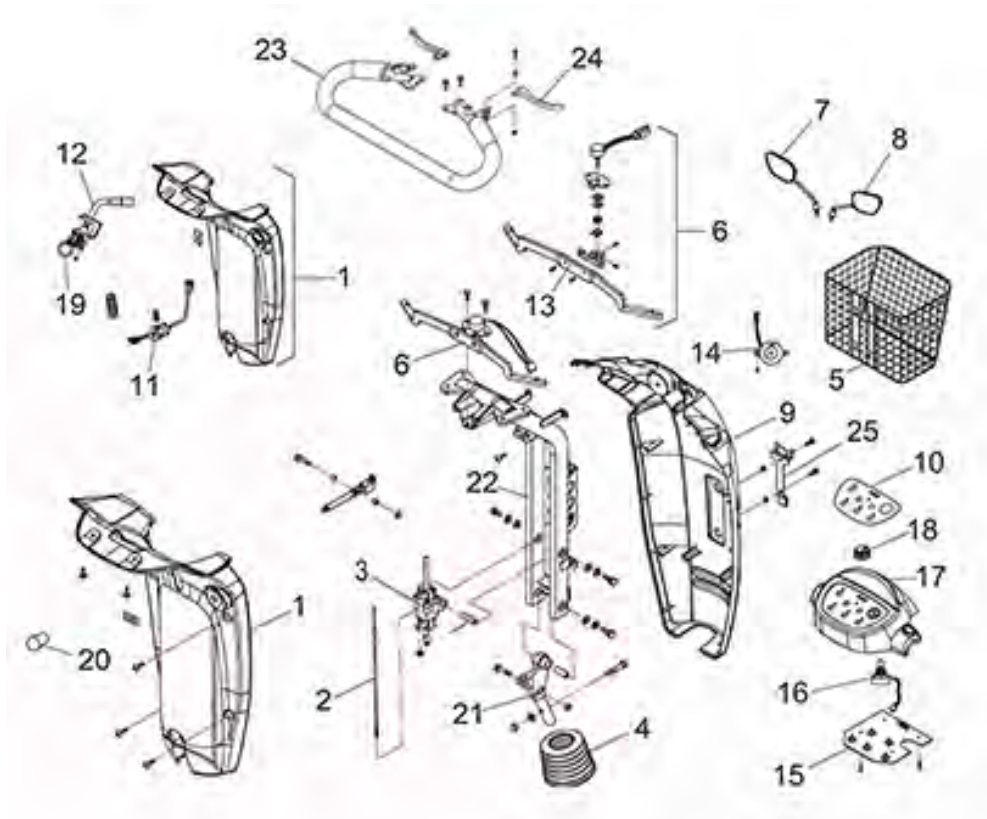
Spark (ST5D) - Sitz

Spark (ST5D) - Verkleidung/Rahmen hinten

Spark (ST5D) - Verkleidung/Rahmen vorne

Spark (ST5D) - Elektronik/Kabel

Spark (ST5D) - Zubehör



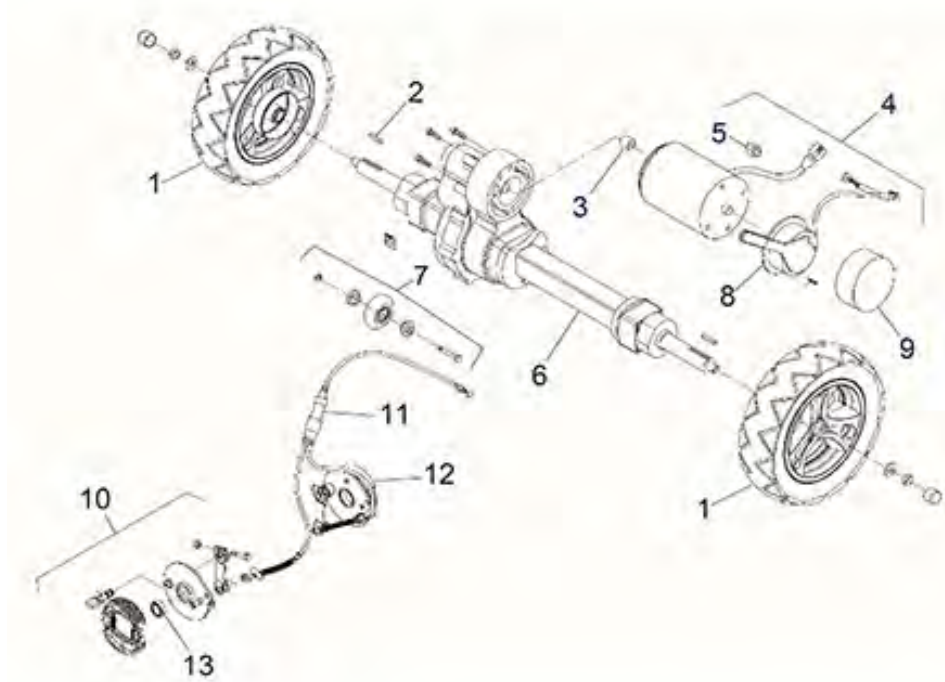
Pos.	Artikelnr.	Bezeichnung	Menge	VK Preis (€) ohne MwSt.
1	950001203	Verkleidung Lenkstange innen kpl. für Scooter ST5D	1	€ 74,20
2	950001273	Kabel Lenkverstellung für Scooter ST5D/ST5D Plus/ST5D 3-Rad/ST6	1	€ 6,10
3	950001272	Arretierung Lenkverstellung für Scooter ST5D/3-Rad bis Bj.2019/ST5D Plus/ST5D 3-Rad/ST4D/ST4D-2G/3-Rad / ST6	1	€ 88,50
4	950001204	Staubschutz für Scooter ST5D/ST5D Plus/ST5D 3-Rad/ST6/ST4D-2G/3-Rad	1	€ 5,10
5	950001404	Korb vorne für Scooter ST4D / ST5D / ST5D 3-Rad bis Bj. 2019	1	€ 66,20
6	950001213	Gaswipphebel kpl. für Scooter ST5D bis SN: 4C1805...	1	€ 98,80
6	950001401	Gaswipphebel kpl. für Scooter ST4D / ST5D ab SN: 4C1806...	1	€ 98,80
7	950001201	Rückspiegel links für Scooter ST4D / ST4D-2G / ST5D / ST6	1	€ 37,50
8	950001202	Rückspiegel rechts für Scooter ST4D / ST4D-2G / ST5D / ST6	1	€ 37,50

Spark (ST5D) - Lenkeinheit

Pos.	Artikelnr.	Bezeichnung	Menge	VK Preis (€) ohne MwSt.
9	950001200	Verkleidung Lenkstange außen für Scooter ST5D anthrazit	1	€ 216,50
10	950001208	Folientastatur Display/Bedienteil für Scooter ST5D	1	€ 54,20
11	950001211	Zündschloss mit 2 Schlüsseln für Scooter ST5D/ST5D Plus/ST5D 3-Rad/ST6	1	€ 36,40
12	950001212	Ladebuchse für Scooter ST5D/ST5D Plus/ST5D 3-Rad/ST4D	1	€ 13,40
13	950001214	Gaswipphebel für Scooter ST5D/ST5D Plus/ST5D 3-Rad/ST4D/ST4D-2G/3-Rad	1	€ 14,10
14	950001206	Hupe für Scooter ST5D/ST5D Plus/ST5D 3-Rad bis Bj. 2019 / ST4D-2G/3-Rad	1	€ 10,30
15	950001300	Platine Display/Bedienteil für Scooter ST5D ab SN 4C1806	1	€ 183,40
15	950001210	Platine für Display/Bedienteil für Scooter ST5D bis SN: 4C1805...	1	€ 187,80
16	950001209	Geschwindigkeitsregler für Scooter ST5D / ST5D 3-Rad bis Bj. 2019	1	€ 16,20
17	950001207	Gehäuse Display/Bedienteil für Scooter ST5D	1	€ 16,40
18	950001275	Knopf Geschwindigkeitsregler für Scooter ST5D/ST4D/ST4D-2G/3-Rad	1	€ 8,00
19	950001297	Abdeckung Ladebuchse für Scooter ST5D/ST5D Plus/ST5D 3-Rad/ST4D	1	€ 3,50
20	950001298	Knopf Lenksäulenverstellung für Scooter ST5D 4-Rad /ST5D Plus/ST5D 3-Rad/ST4D/ST4D-2G/3-Rad/ST6 4-Rad	1	€ 4,30
21	950001680	Gelenk Lenksäule für Scooter ST6 / ST5D	1	€ 63,20
22	950001302	Lenkstange für Scooter ST5D	1	€ 118,40
23	950001303	Lenker für Scooter ST5D	1	€ 80,10
24	950001369	Bremsgriff rechts für Scooter ST5D/ST5D Plus/ST5D 3-Rad/ST4D 2G 3-Rad	1	€ 6,80
25	950001551	Halterung für Korb Scooter ST5D/Plus/ST5D 3-Rad/ST4D/Plus/ST4D 2G/Plus/3-Rad	1	€ 2,80

Spark (ST5D) - Lenkeinheit

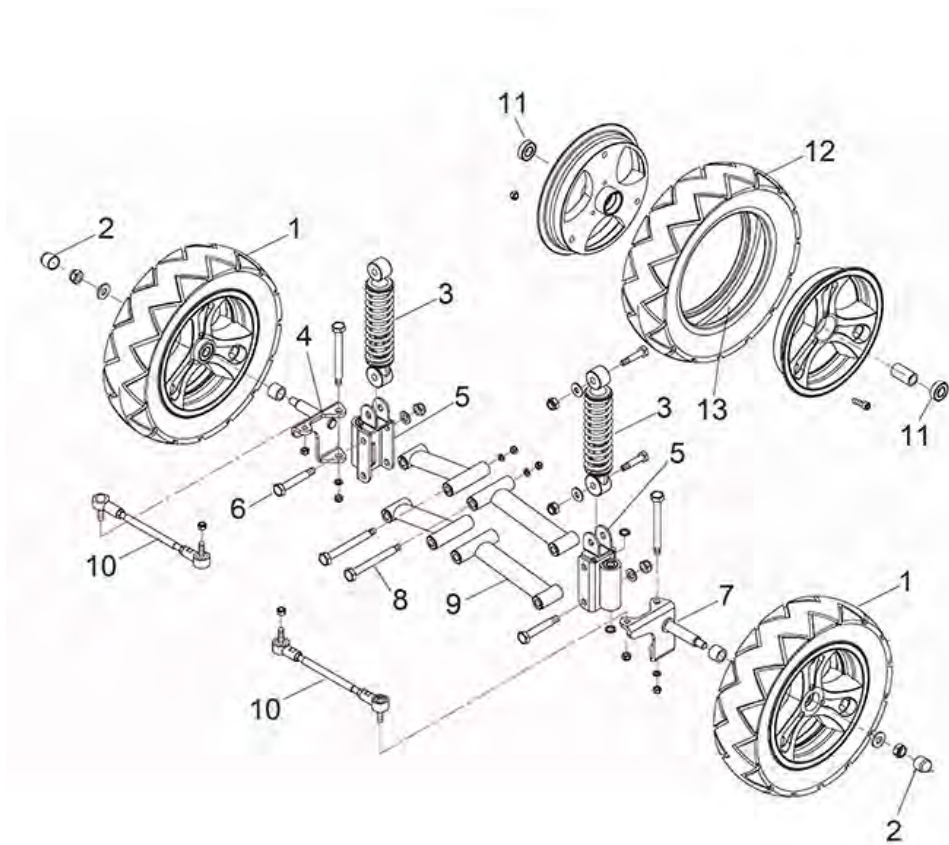
Pos.	Artikelnr.	Bezeichnung	Menge	VK Preis (€) ohne MwSt.
o. Abb.	950001371	Sticker ST5D / ST5D 3-Rad bis Bj. 2019 / ST5D Plus / ST5D 3-Rad	1	€ 0,40



Pos.	Artikelnr.	Bezeichnung	Menge	VK Preis (€) ohne MwSt.
1	950001264	Rad hinten kpl. mit Bremstrommel für Scooter ST5D	1	€ 405,50
2	950001263	Keil 5x35 für Getriebe für Scooter ST5D	1	€ 3,20
3	950001262	Kupplungsstück Getriebe/Motor für Scooter ST5D/ST5D Plus/ST5D 3-Rad/ST4D/ST4D-2G/ST6	1	€ 7,50
4	950001261	Motor mit Magnetbremse für Scooter ST5D/ST5D Plus	1	€ 794,60
5	950001266	Ferrit Motorkabel für Scooter ST5D/3-Rad bis Bj. 2019/ST5D Plus/ST5D 3-Rad/ST4D/ST6	1	€ 11,90
6	950001260	Getriebe kpl. für Scooter ST5D/ST5D Plus	1	€ 876,30
7	950001265	Antikippgrad kpl. für Scooter ST5D/ST5D Plus/ST5D 3-Rad/ST6/ST4D 2G 3-Rad	1	€ 7,90
8	950001267	Magnetbremse für Scooter ST5D/ST5D Plus	1	€ 149,80
9	950001268	Abdeckung Magnetbremse für Scooter ST5D/ST5D Plus	1	€ 10,30

Spark (ST5D) - Räder hinten/Motor-Getriebeeinheit

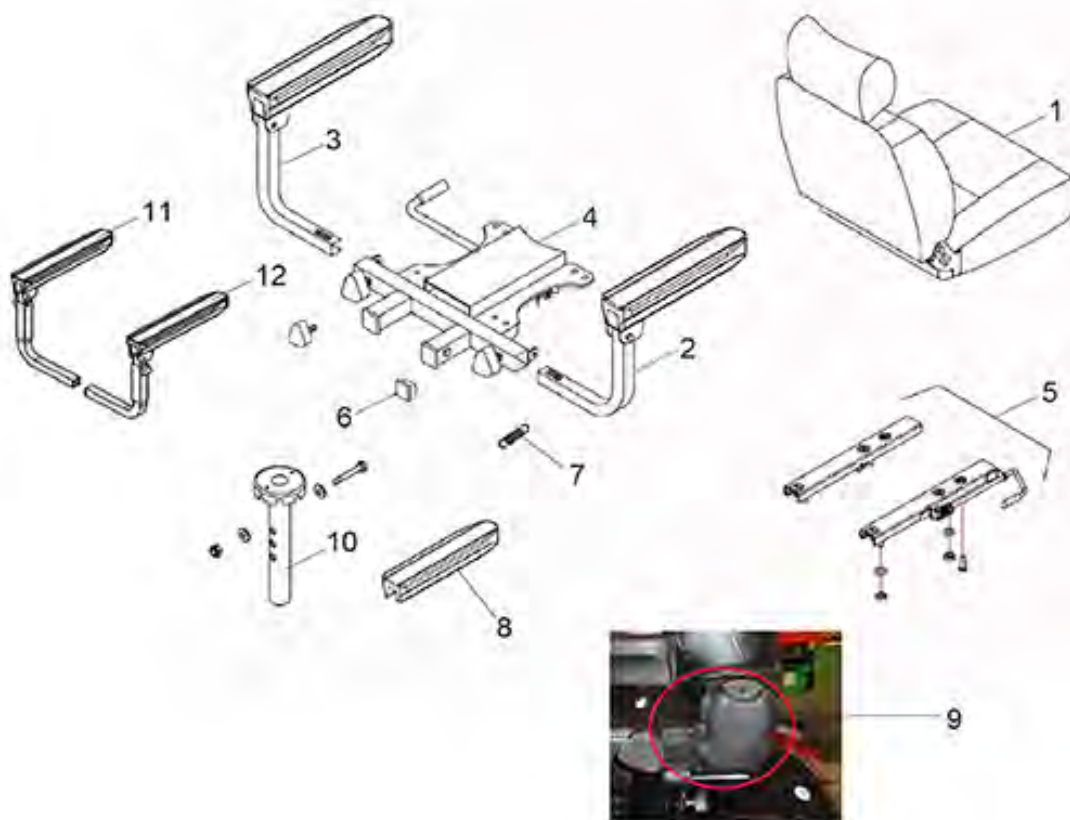
Pos.	Artikelnr.	Bezeichnung	Menge	VK Preis (€) ohne MwSt.
10	950001269	Bremse kpl. rechts für Scooter ST5D/ST5D Plus	1	€ 74,60
11	950001271	Bremszug kpl. für Scooter ST5D/ST5D Plus	1	€ 48,70
12	950001270	Bremse kpl. links für Scooter ST5D/ST5D Plus	1	€ 74,60
13	950001296	Zentrierlager Trommelbremse für Scooter ST5D/ST5D Plus	1	€ 7,20
o. Abb.	950001286	Motor-Kohlen-Satz für Scooter ST5D (1 Satz = 4 St.)	1	€ 40,70



Pos.	Artikelnr.	Bezeichnung	Menge	VK Preis (€) ohne MwSt.
1	950001248	Rad vorne kpl. für Scooter ST5D	1	€ 381,50
2	950001257	Abdeckkappe Radmutter für Scooter ST5D/ST4D/ST4D-2G/3-Rad/ST6	1	€ 2,60
3	950001255	Stoßdämpfer vorne für Scooter ST5D	1	€ 71,00
4	950001253	Achsschenkel vorne links kpl. für Scooter ST5D	1	€ 22,70
5	950001250	Aufnahme Stoßdämpfer kpl. für Scooter ST5D	1	€ 58,20
6	950001254	Bolzen Radaufhängung vorne für Scooter ST5D	1	€ 4,40
7	950001252	Achsschenkel vorne rechts kpl. für Scooter ST5D	1	€ 22,70
8	950001251	Bolzen M10x87 Radaufhängung für Scooter ST5D	1	€ 4,00
9	950001249	Radaufhängung vorne für Scooter ST5D	1	€ 55,10
10	950001256	Spurstange für Scooter ST5D/ST5D Plus (Gleichteil links / rechts)	1	€ 27,30

Spark (ST5D) - Räder und Achse vorne

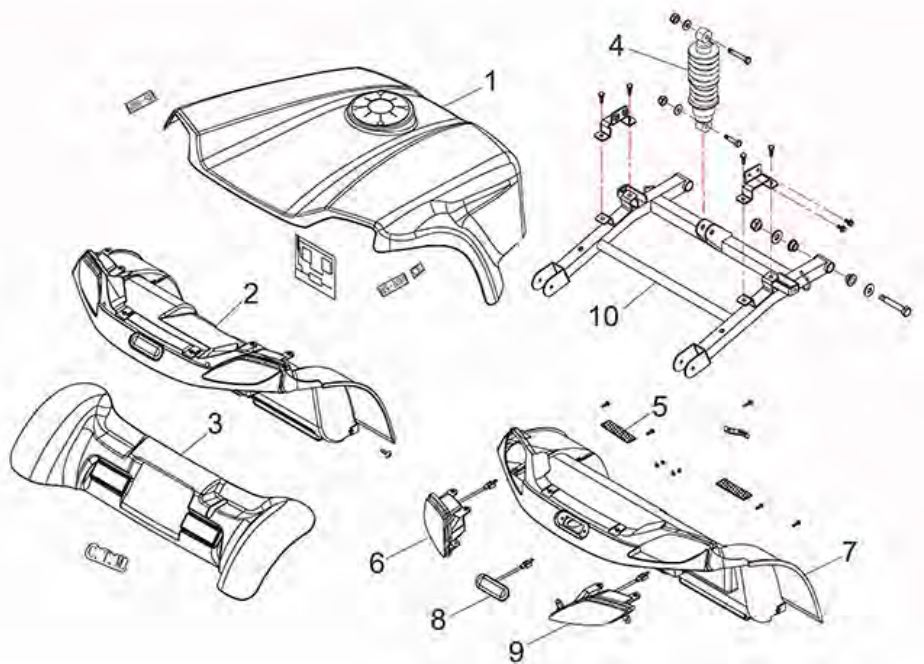
Pos.	Artikelnr.	Bezeichnung	Menge	VK Preis (€) ohne MwSt.
11	950001277	Radlager vorne für Scooter ST5D/ST5D Plus/ST4D/ST4D-2G/ST6	1	€ 10,30
12	950001258	Reifen vorne/hinten für Scooter ST5D	1	€ 124,20
13	950001259	Schlauch vorne/hinten für Scooter ST5D	1	€ 47,20



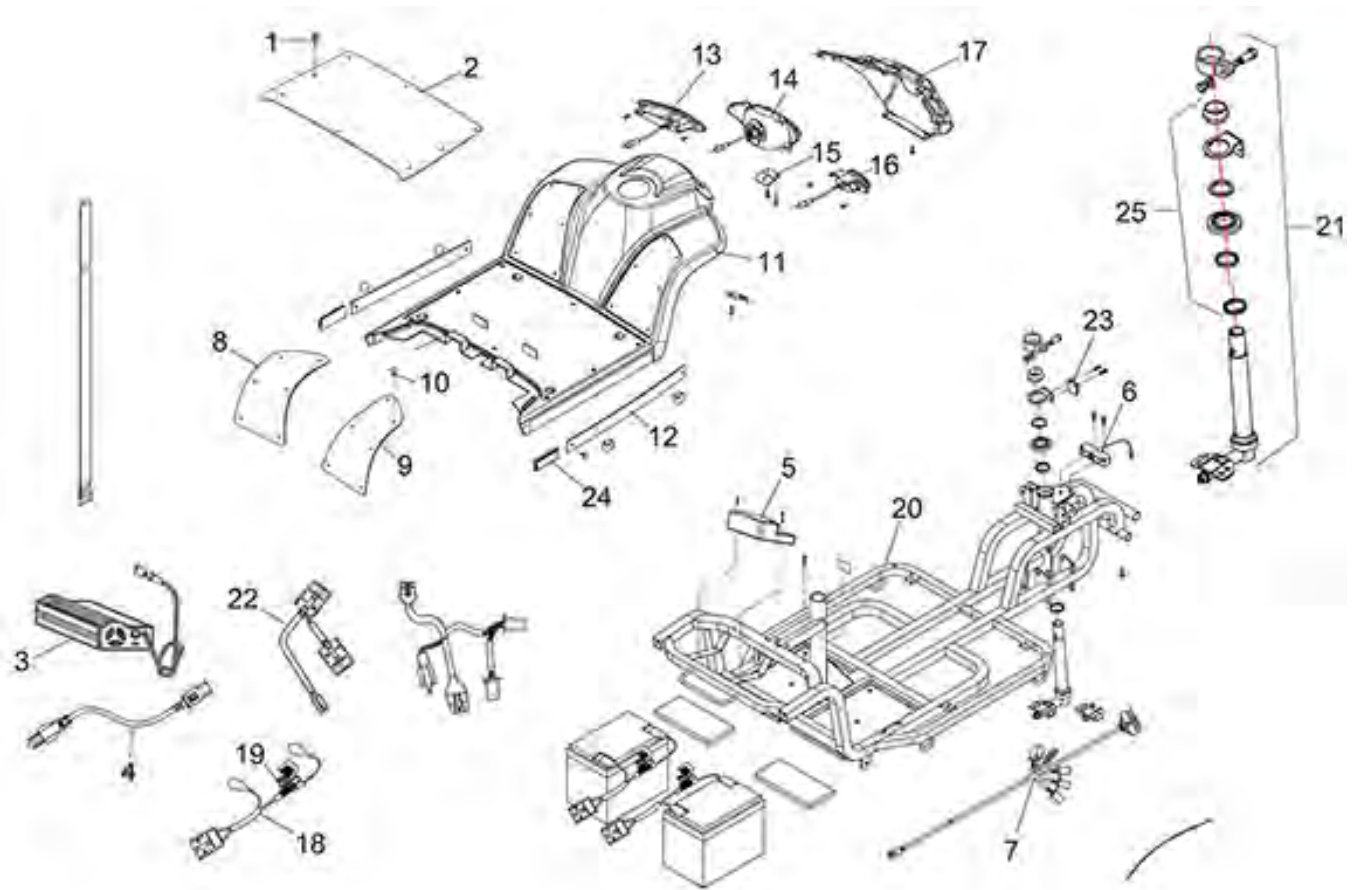
Pos.	Artikelnr.	Bezeichnung	Menge	VK Preis (€) ohne MwSt.
1	950001243	Sitz für Scooter ST5D / ST5D 3-Rad bis Bj. 2019 (ohne Unterbau und Sitzverstellung)	1	€ 547,70
2	950001244	Armlehne rechts kpl. für Scooter ST5D/ST5D 3-Rad bis Bj. 2019/ST5D Plus	1	€ 72,90
3	950001245	Armlehne links kpl. für Scooter ST5D/ST5D 3-Rad bis Bj. 2019/ST5D Plus	1	€ 72,90
4	950001246	Sitz Unterbau (Drehplatte) für Scooter ST5D/ST5D 3-Rad bis Bj. 2019/ST4D	1	€ 162,60
5	950001278	Sitzverstellung kpl. für Scooter ST5D/3-Rad bis Bj. 2019/ST5D Plus/ST5D 3-Rad/ST4D/ST4D-2G/ST6	1	€ 42,30
6	950001280	Stopfen Sitzkonsole für Scooter ST5D/3-Rad bis Bj. 2019 /ST5D Plus/ST5D 3-Rad/ST4D/ST4D-2G/3-Rad	1	€ 2,60
7	950001279	Feder Sitzentriegelung für Scooter ST5D/ST5D	1	€ 3,20

Spark (ST5D) - Sitz

Pos.	Artikelnr.	Bezeichnung	Menge	VK Preis (€) ohne MwSt.
		Plus/ST4D/ST4D-2G/3-Rad		
8	950001247	Armauflage für Scooter ST5D/ST5D 3-Rad bis Bj. 2019/ST5D Plus (Gleichteil links / rechts)	1	€ 25,90
9	950001292	Verkleidung Sitz-Verstellhebel für Scooter ST5D / ST6	1	€ 3,80
10	950001549	Sitzaufnahme für Scooter ST5D/ST5D Plus	1	€ 49,70
11	950001361	Armlehne höhenverstellbar links kpl. für Scooter ST5D ab SN 4C1701ST5D4001	1	€ 62,50
12	950001360	Armlehne höhenverstellbar rechts kpl. für Scooter ST5D ab SN 4C1701ST5D4001	1	€ 62,50
o.Abb.	950001291	Sicherheitsgurt für Scooter ST5D ab SN: 4C1707...	1	€ 39,30



Pos.	Artikelnr.	Bezeichnung	Menge	VK Preis (€) ohne MwSt.
1	950001235	Abdeckung Batterie anthrazit für Scooter ST5D	1	€ 267,50
2	950001234	Verkleidung hinten für Scooter ST5D	1	€ 326,10
3	950001236	Verkleidung Motor für Scooter ST5D/ST5D Plus	1	€ 56,10
4	950001237	Stoßdämpfer hinten für Scooter ST5D	1	€ 238,40
5	950001242	Klettband selbstklebend Verkleidung hinten für Scooter ST5D/ST5D 3-Rad/ST3	1	€ 4,10
6	950001240	Blinker/Licht hinten links für Scooter ST5D	1	€ 96,90
7	950001238	Abdeckung Rammschutz hinten für Scooter ST5D/ST5D Plus	1	€ 57,20
8	950001241	Bremslicht für Scooter ST5D/ST5D Plus/ST4D 2G 3-Rad	1	€ 43,70
9	950001239	Blinker/Licht hinten rechts für Scooter ST5D	1	€ 96,90
10	950001294	Rahmen hinten für Scooter ST5D	1	€ 214,80



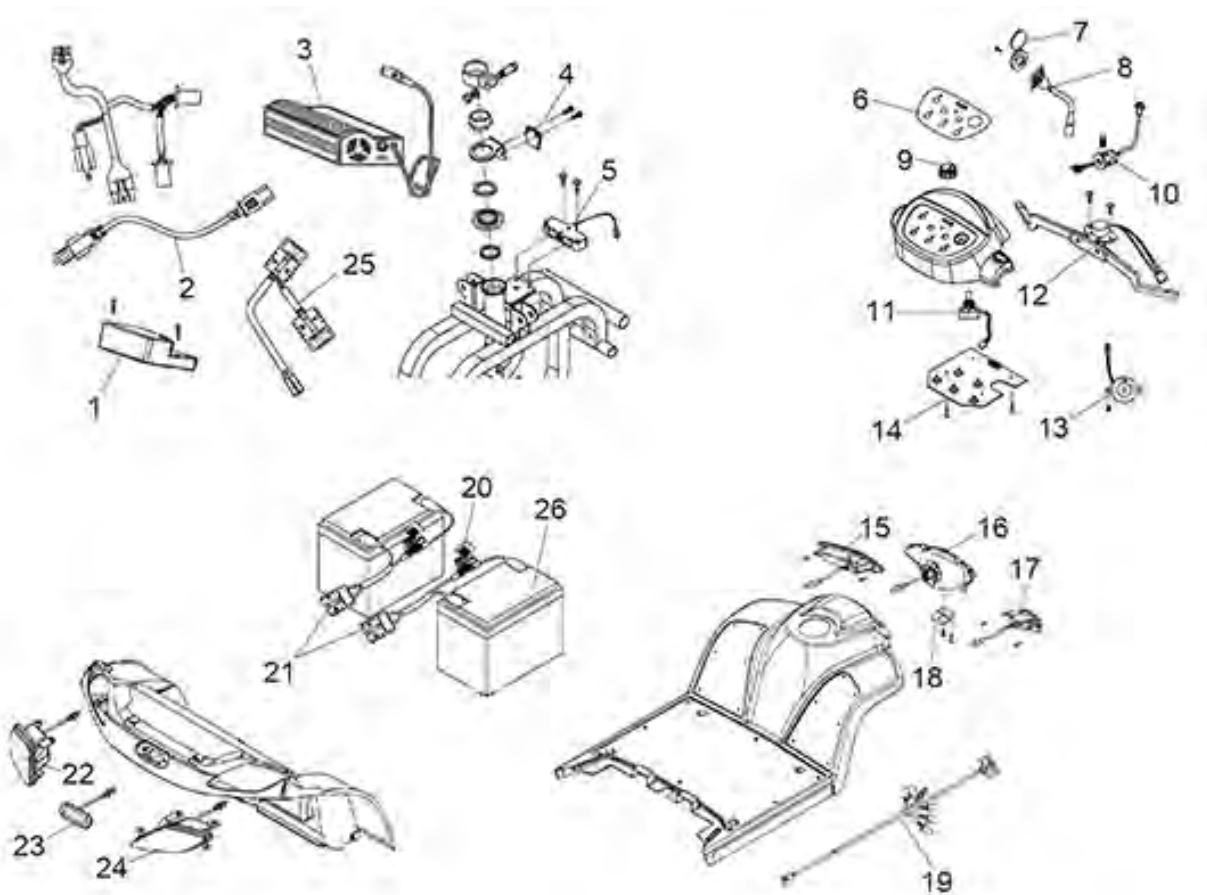
Pos.	Artikelnr.	Bezeichnung	Menge	VK Preis (€) ohne MwSt.
1	950001218	Clip für Fußmatte für Scooter ST4D / ST5D / ST5D 3-Rad bis Bj. 2019 / ST6	1	€ 2,60
2	950001215	Fußmatte für Scooter ST5D	1	€ 19,90
3	950001274	Ladegerät c-Go 24 V / 8 Amp für Scooter ST5D / ST5D 3-Rad bis Bj. 2019 / ST5D Plus / ST5D 3-Rad	1	€ 177,30
4	950001276	Anschlusskabel Batterie für Scooter ST5D	1	€ 10,70
5	950001217	Steuergerät RHINO II 120A für Scooter ST5D bis SN: 4C1805...	1	€ 649,30
5	950001301	Steuergerät RHINO II 120A für Scooter ST5D von SN 4C1806 bis 4C1807	1	€ 649,30
5	950001308	Steuergerät RHINO II 120A für Scooter ST5D ab SN 4C1808	1	€ 649,20
6	950001281	Schalter Kurvenreduzierung (halbrunde Taster) für Scooter ST6 / ST5D / ST4D	1	€ 66,60
6	950001288	Schalter Kurvenreduzierung	1	€ 66,60

Spark (ST5D) - Verkleidung/Rahmen vorne

Pos.	Artikelnr.	Bezeichnung	Menge	VK Preis (€) ohne MwSt.
		(Pilzkopf-Taster) für Scooter ST6 / ST5D / ST4D		
6	950001306	Schalter Kurvenreduzierung (Gyro) für Scooter ST5D/ST5D 3-Rad/ST4D/ST6 ab SN 4C1809/ST4D 2G 3-Rad	1	€ 43,90
6	950001376	Schalter Kurvenreduzierung Gyro ST4 (ab SN: 4C2208ST4D4001)/5T5D (ab SN: 4C1809ST5D4001) / ST6 (ab SN: 4C1809ST6D4001)/ ST6 3-Rad (ab SN: 4C1809ST6D4001)	1	€ 55,89
7	950001216	Kabelbaum für Scooter ST5D bis SN: 4C1805...	1	€ 79,50
7	950001304	Kabelbaum für Scooter ST5D ab SN 4C1809	1	€ 157,80
7	950001299	Kabelbaum für Scooter ST5D SN 4C1806 bis 4C1809	1	€ 252,10
8	950001228	Gummimatte Frontverkleidung links f. Scooter ST5D	1	€ 15,00
9	950001227	Gummimatte Frontverkleidung rechts f. Scooter ST5D	1	€ 15,00
10	950001229	Clip Fußmatte/Zierleiste vorne Scooter ST5D/ST5D 3-Rad/ST6/ST4D/ST4D-2G 3-Rad	1	€ 2,60
11	950001220	Verkleidung vorne anthrazit für Scooter ST5D	1	€ 348,40
12	950001230	Zierleiste Verkleidung vorne für Scooter ST5D	1	€ 8,90
13	950001226	Blinker vorne links für Scooter ST5D/ST4D	1	€ 96,90
14	950001221	Frontlicht für Scooter ST5D	1	€ 105,80
15	950001223	Halterung Frontlicht für Scooter ST5D	1	€ 2,50
16	950001225	Blinker vorne rechts für Scooter ST5D/ST4D	1	€ 96,90
17	950001224	Abdeckung Rammschutz vorne für Scooter ST5D	1	€ 47,30
18	950001232	Batterie Kabel für Scooter ST5D	1	€ 88,40
19	950001233	Sicherung 70A für Scooter ST5D/ST5D Plus/ST5D 3-Rad/ST4D	1	€ 13,00
20	950001293	Rahmen kpl. vorne für Scooter ST5D bis SN: 4C1809...	1	€ 674,50

Spark (ST5D) - Verkleidung/Rahmen vorne

Pos.	Artikelnr.	Bezeichnung	Menge	VK Preis (€) ohne MwSt.
20	950001305	Rahmen kpl. vorne für Scooter ST5D ab SN 4C1809	1	€ 645,90
21	950001295	Lenkrohr kpl. mit Lager für Scooter ST5D	1	€ 53,70
22	950001456	Anschlusskabel Steuergerät für ST4D Plus / ST5D	1	€ 74,60
23	950001289	Triggerplatte Kurvenreduzierung für Scooter ST5D / ST6	1	€ 7,20
24	950000193	Reflektor rechteckig gelb für Scooters Supreme/Sport Rider/Royale/Cobra/Santis/Envoy/ST5D	1	€ 11,70
25	950001550	Lenkkopflager-Set für Scooter ST5D/3-Rad bis Bj. 2019/ST5D PLUS/ST4D/PLUS/ST4D-2G/PLUS	1	€ 7,70
o.Abb.	950001222	Glühlampe 24V/5Amp. Frontlicht für Scooter ST5D	1	€ 17,40
o.Abb.	950001231	Sicherung 10A für Scooter ST5D/ST5D 3-Rad/ ST6	1	€ 2,70



Pos.	Artikelnr.	Bezeichnung	Menge	VK Preis (€) ohne MwSt.
1	950001217	Steuergerät RHINO II 120A für Scooter ST5D bis SN: 4C1805...	1	€ 649,30
1	950001301	Steuergerät RHINO II 120A für Scooter ST5D von SN 4C1806 bis 4C1807	1	€ 649,30
1	950001308	Steuergerät RHINO II 120A für Scooter ST5D ab SN 4C1808	1	€ 649,20
2	950001276	Anschlusskabel Batterie für Scooter ST5D	1	€ 10,70
3	950001274	Ladegerät c-Go 24 V / 8 Amp für Scooter ST5D / ST5D 3-Rad bis Bj. 2019 / ST5D Plus / ST5D 3-Rad	1	€ 177,30
4	950001289	Triggerplatte Kurvenreduzierung für Scooter ST5D / ST6	1	€ 7,20
5	950001376	Schalter Kurvenreduzierung Gyro ST4 (ab SN: 4C2208ST4D4001)/5T5D (ab SN: 4C1809ST5D4001) / ST6 (ab SN: 4C1809ST6D4001)/ ST6 3-Rad (ab SN: 4C1809ST6D4001)	1	€ 55,89
5	950001306	Schalter Kurvenreduzierung (Gyro)	1	€ 43,90

Spark (ST5D) - Elektronik/Kabel

Pos.	Artikelnr.	Bezeichnung	Menge	VK Preis (€) ohne MwSt.
		für Scooter ST5D/ST5D 3-Rad/ST4D/ST6 ab SN 4C1809/ST4D 2G 3-Rad		
5	950001288	Schalter Kurvenreduzierung (Pilzkopf-Taster) für Scooter ST6 / ST5D / ST4D	1	€ 66,60
5	950001281	Schalter Kurvenreduzierung (halbrunde Taster) für Scooter ST6 / ST5D / ST4D	1	€ 66,60
6	950001208	Folientastatur Display/Bedienteil für Scooter ST5D	1	€ 54,20
7	950001297	Abdeckung Ladebuchse für Scooter ST5D/ST5D Plus/ST5D 3-Rad/ST4D	1	€ 3,50
8	950001212	Ladebuchse für Scooter ST5D/ST5D Plus/ST5D 3-Rad/ST4D	1	€ 13,40
9	950001275	Knopf Geschwindigkeitsregler für Scooter ST5D/ST4D/ST4D-2G/3-Rad	1	€ 8,00
10	950001211	Zündschloss mit 2 Schlüsseln für Scooter ST5D/ST5D Plus/ST5D 3-Rad/ST6	1	€ 36,40
11	950001209	Geschwindigkeitsregler für Scooter ST5D / ST5D 3-Rad bis Bj. 2019	1	€ 16,20
12	950001213	Gaswipphebel kpl. für Scooter ST5D bis SN: 4C1805...	1	€ 98,80
12	950001401	Gaswipphebel kpl. für Scooter ST4D / ST5D ab SN: 4C1806...	1	€ 98,80
13	950001206	Hupe für Scooter ST5D/ST5D Plus/ST5D 3-Rad bis Bj. 2019 / ST4D-2G/3-Rad	1	€ 10,30
14	950001300	Platine Display/Bedienteil für Scooter ST5D ab SN 4C1806	1	€ 183,40
14	950001210	Platine für Display/Bedienteil für Scooter ST5D bis SN: 4C1805...	1	€ 187,80
15	950001226	Blinker vorne links für Scooter ST5D/ST4D	1	€ 96,90
16	950001221	Frontlicht für Scooter ST5D	1	€ 105,80
17	950001225	Blinker vorne rechts für Scooter ST5D/ST4D	1	€ 96,90
18	950001223	Halterung Frontlicht für Scooter ST5D	1	€ 2,50
19	950001216	Kabelbaum für Scooter ST5D bis SN: 4C1805...	1	€ 79,50
19	950001299	Kabelbaum für Scooter ST5D SN	1	€ 252,10

Spark (ST5D) - Elektronik/Kabel

Pos.	Artikelnr.	Bezeichnung	Menge	VK Preis (€) ohne MwSt.
		4C1806 bis 4C1809		
19	950001304	Kabelbaum für Scooter ST5D ab SN 4C1809	1	€ 157,80
20	950001233	Sicherung 70A für Scooter ST5D/ST5D Plus/ST5D 3-Rad/ST4D	1	€ 13,00
21	950001232	Batterie Kabel für Scooter ST5D	1	€ 88,40
22	950001240	Blinker/Licht hinten links für Scooter ST5D	1	€ 96,90
23	950001241	Bremslicht für Scooter ST5D/ST5D Plus/ST4D 2G 3-Rad	1	€ 43,70
24	950001239	Blinker/Licht hinten rechts für Scooter ST5D	1	€ 96,90
25	950001456	Anschlusskabel Steuergerät für ST4D Plus / ST5D	1	€ 74,60
26	950000026	Batterie 12 V - 80/85 Ah Power Scooters (nur paarweise)	2	€ 353,50
o. Abb.	950001222	Glühlampe 24V/5Amp. Frontlicht für Scooter ST5D	1	€ 17,40
o. Abb.	950001231	Sicherung 10A für Scooter ST5D/ST5D 3-Rad/ ST6	1	€ 2,70

Spark (ST5D) - Zubehör



Pos.	Artikelnr.	Bezeichnung	Menge	VK Preis (€) ohne MwSt.
1	950500100	Topcase kompakt mit Gepäckträger NL + Envoy + NL Spirit und Envoy (Vierkanthrohr)	1	€ 355,00
2	950000089	Halterung Gehhilfe/Rollator alle Drive Scooter	1	€ 139,00
3	950000029	Stockhalter für Scooter Scout/Kite/ Envoy/Envoy S/Spirit/Santis/ST4D/ST5D/ST6D	1	€ 83,00
6	RT-5026	Scooter-Tasche für die Sitzlehne	1	€ 99,00
7	RT-5022	Scooter Satteltasche	1	€ 99,00
8	950001282	Gepäckträger mit Tasche und Stockhalter für Scooter ST5D / ST4D	1	€ 215,30
9	RT-SC004	Scooter Regenumhang, rot	1	€ 89,00
9	RT-SC001	Scooter Regenumhang, blau	1	€ 89,00
10	319	Scooter Regenjacke, rot	1	€ 60,00
11	950000023M 2	Warndreieck mit großem Drahtbügel für Scooter Sportrider/Cobra/Envoy/Santis/Royale/Supreme /ST5D	1	€ 95,00
12	RT-4444	Scootergarage Extra-Large	1	€ 99,00
13	SCGARAGE	Scooter Garage faltbar	1	€ 483,60
14	950001283	Sitzfederung (Erhöhung um 48	1	€ 156,70

Spark (ST5D) - Zubehör

Pos.	Artikelnr.	Bezeichnung	Menge	VK Preis (€) ohne MwSt.
		mm) für Scooter ST5D/ST5D Plus/ST4D 2G bis SN: 4C2112ST42G000		
15	STDS1097	Scooter-Rampe inkl. Transporttasche	1	€ 399,00
16	950001404	Korb vorne für Scooter ST4D / ST5D / ST5D 3-Rad bis Bj. 2019	1	€ 66,20
17	950001274	Ladegerät c-Go 24 V / 8 Amp für Scooter ST5D / ST5D 3-Rad bis Bj. 2019 / ST5D Plus / ST5D 3-Rad	1	€ 177,30
o. Abb	950001287	Adapter-Set Zubehör Zentralrohr für Scooter ST4D / ST5D / ST6	1	€ 31,00
o. Abb.	950600311	Auslesekabel mit Software für c-Go Ladegeräte	1	€ 84,30
o.Abb.	RT-SCPACK	Scooter Accessoire-Paket	1	€ 174,00



Bezeichnung

Scooter SPARK III (ST5D 3-Rad) - Lenkeinheit

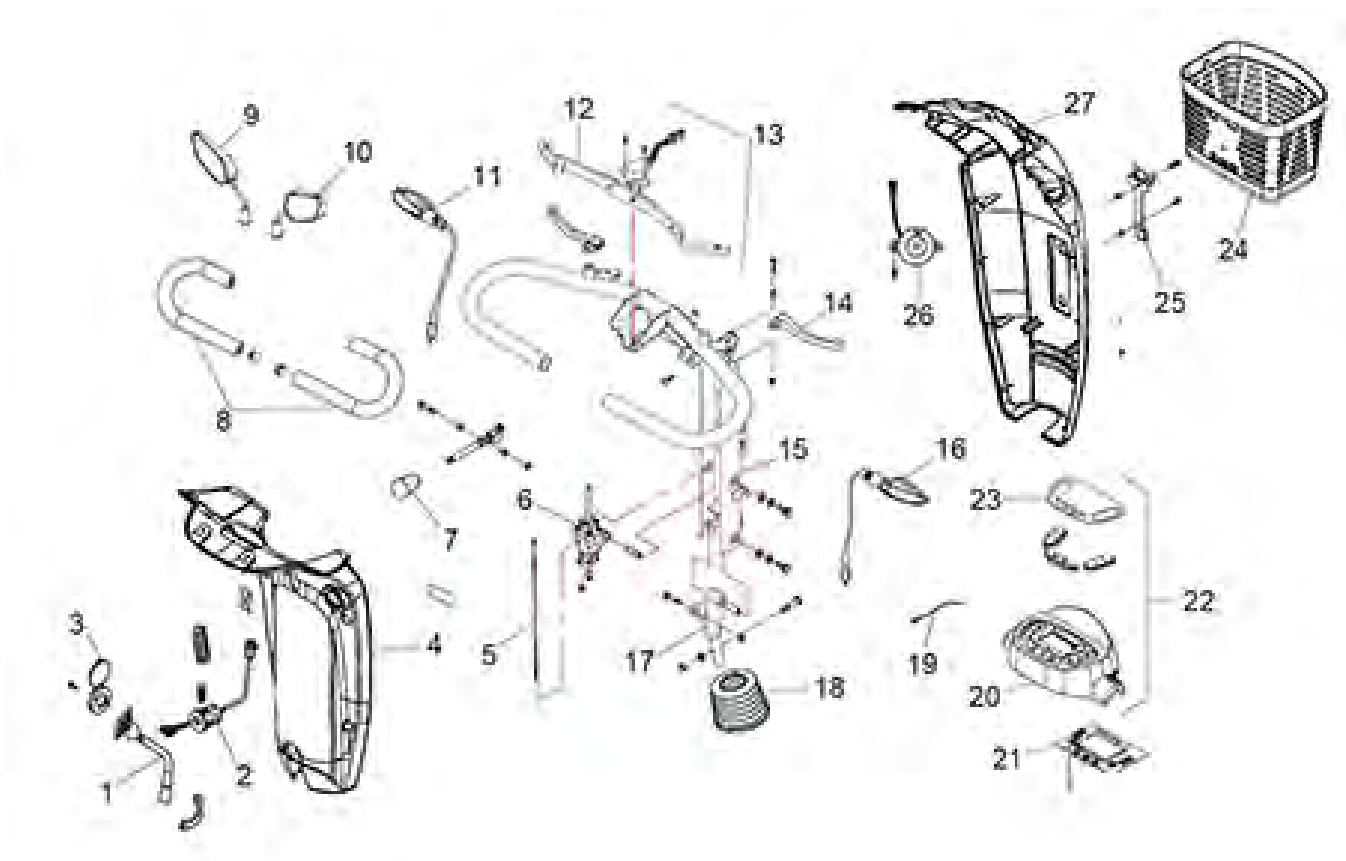
Scooter SPARK III (ST5D 3-Rad) - Räder/Antrieb

Scooter SPARK III (ST5D 3-Rad) - Sitz

Scooter SPARK III (ST5D 3-Rad) - Verkleidung/Rahmen

Scooter SPARK III (ST5D 3-Rad) - Elektronik/Kabel

Scooter SPARK III (ST5D 3-Rad) - Zubehör



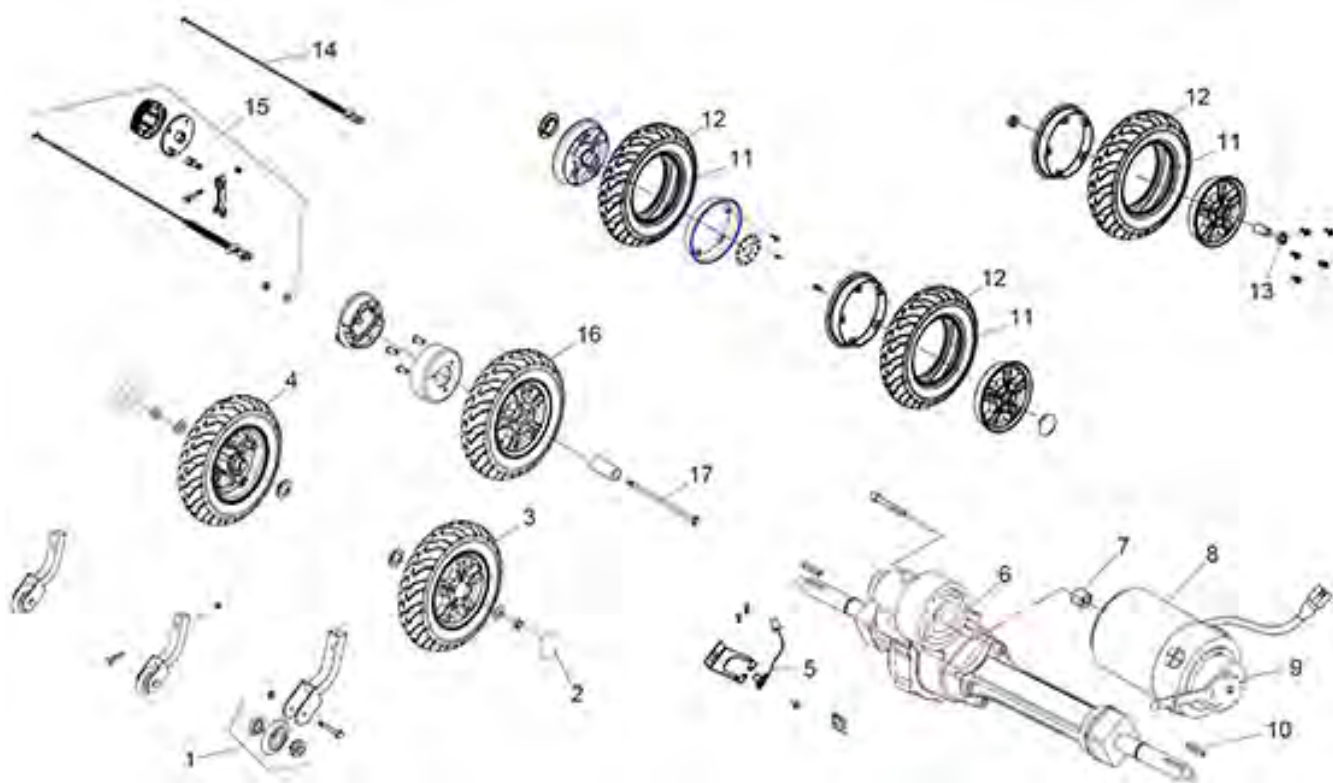
Pos.	Artikelnr.	Bezeichnung	Menge	VK Preis (€) ohne MwSt.
1	950001212	Ladebuchse für Scooter ST5D/ST5D Plus/ST5D 3-Rad/ST4D	1	€ 13,40
2	950001211	Zündschloss mit 2 Schlüsseln für Scooter ST5D/ST5D Plus/ST5D 3-Rad/ST6	1	€ 36,40
3	950001297	Abdeckung Ladebuchse für Scooter ST5D/ST5D Plus/ST5D 3-Rad/ST4D	1	€ 3,50
4	950001570	Verkleidung Lenkstange innen kpl. für Scooter ST5D 3-Rad	1	€ 50,70
5	950001273	Kabel Lenkverstellung für Scooter ST5D/ST5D Plus/ST5D 3-Rad/ST6	1	€ 6,10
6	950001272	Arretierung Lenkverstellung für Scooter ST5D/3-Rad bis Bj.2019/ST5D Plus/ST5D 3-Rad/ST4D/ST4D-2G/3-Rad / ST6	1	€ 88,50
7	950001298	Knopf Lenksäulenverstellung für Scooter ST5D 4-Rad /ST5D Plus/ST5D 3-Rad/ST4D/ST4D-2G/3-Rad/ST6 4-Rad	1	€ 4,30
8	950001370	Griffgummi mit Endstopfen ST5D Plus/ST5D 3-Rad/ST4D-2G/3-Rad (1	1	€ 30,10

Scooter SPARK III (ST5D 3-Rad) - Lenkeinheit

Pos.	Artikelnr.	Bezeichnung	Menge	VK Preis (€) ohne MwSt.
		Satz = 2 Griffgummis + 2 Endstopfen)		
9	950001323	Rückspiegel links für Scooter ST5D Plus/ST5D 3-Rad/ST4D-2G 3-Rad	1	€ 33,20
10	950001322	Rückspiegel rechts für Scooter ST5D Plus/ST5D 3-Rad/ST4D-2G 3-Rad	1	€ 33,20
11	950001315	Blinker vorne links für Scooter ST5D Plus/ST5D 3-Rad/ST4D 2G/3-Rad	1	€ 67,60
12	950001214	Gaswipphebel für Scooter ST5D/ST5D Plus/ST5D 3-Rad/ST4D/ST4D-2G/3-Rad	1	€ 14,10
13	950001484	Gaswipphebel kpl. für Scooter ST4D-2G/3-Rad/ST5D Plus/ST5D 3-Rad	1	€ 98,80
14	950001369	Bremsgriff rechts für Scooter ST5D/ST5D Plus/ST5D 3-Rad/ST4D 2G 3-Rad	1	€ 6,80
15	950001310	Lenkstange kpl. für Scooter ST5D Plus/ST5D 3-Rad	1	€ 118,40
16	950001314	Blinker vorne rechts für Scooter ST5D Plus/ST5D 3-Rad/ST4D 2G/3-Rad	1	€ 67,60
17	950001312	Gelenk Lenksäule für Scooter ST5D Plus/ST5D 3-Rad/ST4D-2G 3-Rad	1	€ 49,90
18	950001204	Staubschutz für Scooter ST5D/ST5D Plus/ST5D 3-Rad/ST6/ST4D-2G/3-Rad	1	€ 5,10
19	950001316	Temperatursensor für Scooter ST5D Plus/ST5D 3-Rad	1	€ 6,70
20	950001372	Display mit Folientastatur für ST5D Plus/ST5D 3-Rad	1	€ 66,30
21	950001321	Platine Display/Bedienteil für Scooter ST5D Plus/ST5D 3-Rad	1	€ 529,80
22	950001319	Gehäuse Display/Bedienteil für Scooter ST5D Plus/ST5D 3-Rad	1	€ 19,10
23	950001320	Folientastatur Display / Bedienteil für Scooter ST5D Plus/ST5D 3-Rad	1	€ 40,20
24	950001837	Korb vorne für Scooter ST4D-2G 3-Rad/ST5D 3-Rad	1	€ 34,70
25	950001551	Halterung für Korb Scooter ST5D/Plus/ST5D 3-Rad/ST4D/Plus/ST4D	1	€ 2,80

Scooter SPARK III (ST5D 3-Rad) - Lenkeinheit

Pos.	Artikelnr.	Bezeichnung	Menge	VK Preis (€) ohne MwSt.
		2G/Plus/3-Rad		
26	950001206	Hupe für Scooter ST5D/ST5D Plus/ST5D 3-Rad bis Bj. 2019 / ST4D-2G/3-Rad	1	€ 10,30
27	950001317	Verkleidung Lenkstange außen für Scooter ST5D Plus/ST5D 3-Rad anthrazit	1	€ 177,70

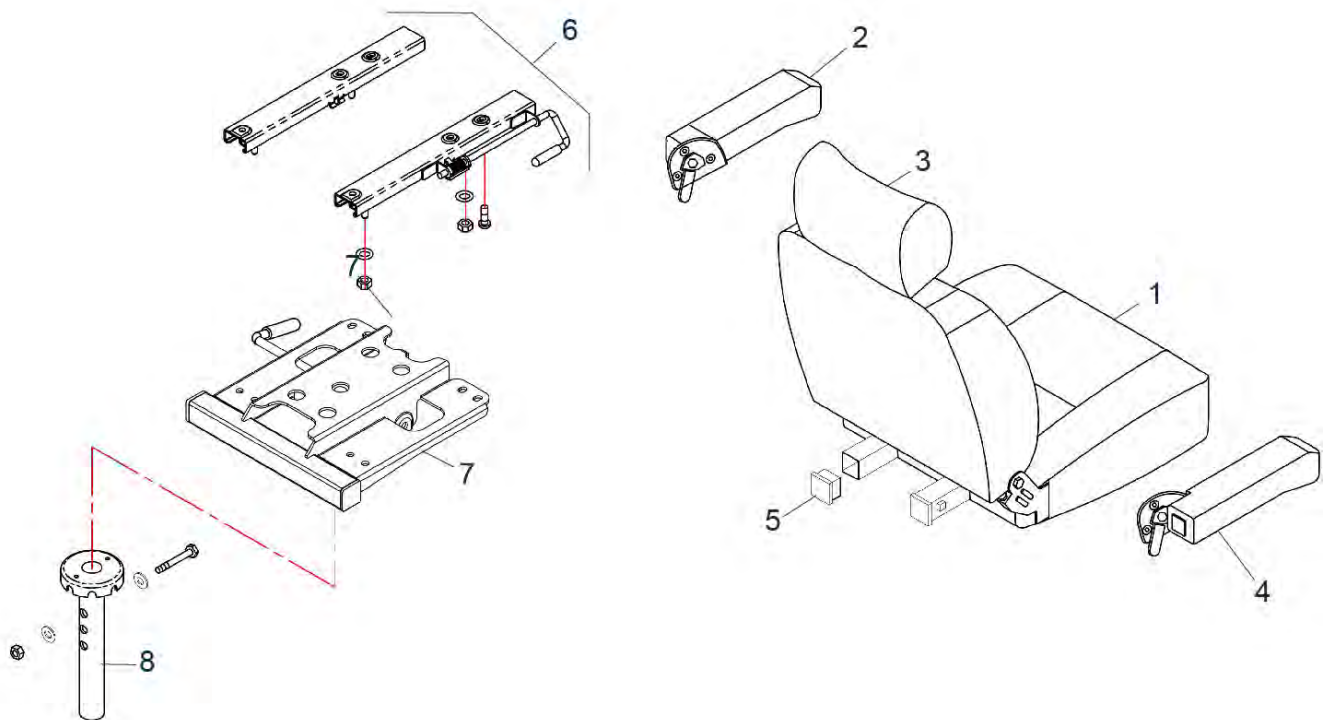


Pos.	Artikelnr.	Bezeichnung	Menge	VK Preis (€) ohne MwSt.
1	950001265	Antikippgrad kpl. für Scooter ST5D/ST5D Plus/ST5D 3-Rad/ST6/ST4D 2G 3-Rad	1	€ 7,90
2	950001587	Radkappe für ST5D 3-Rad	1	€ 1,70
3	950001586	Rad hinten rechts kpl. Scooter ST5D 3-Rad	1	€ 237,20
4	950001588	Rad hinten links kpl. Scooter ST5D 3-Rad	1	€ 250,00
5	950001373	Geschwindigkeitssensor für Scooter ST5D Plus/ST5D 3-Rad	1	€ 55,50
6	950001553	Getriebe kpl. für Scooter ST5D 3-Rad	1	€ 814,50
7	950001262	Kupplungsstück Getriebe/Motor für Scooter ST5D/ST5D Plus/ST5D 3-Rad/ST4D/ST4D-2G/ST6	1	€ 7,50
8	950001552	Motor mit Magnetbremse für Scooter ST5D 3-Rad	1	€ 1.346,70
9	950001554	Magnetbremse für ST5D 3-Rad	1	€ 362,50
10	950001669	Keil 5x30 für Getriebe für Scooter ST4D-2G/3-Rad/ST5D Plus/3-Rad bis Bj. 2019/ST5D 3-Rad/ST6	1	€ 1,80
11	950001356	Schlauch vorne/hinten für Scooter ST5D Plus/ST5D 3-Rad	1	€ 26,00

Scooter SPARK III (ST5D 3-Rad) - Räder/Antrieb

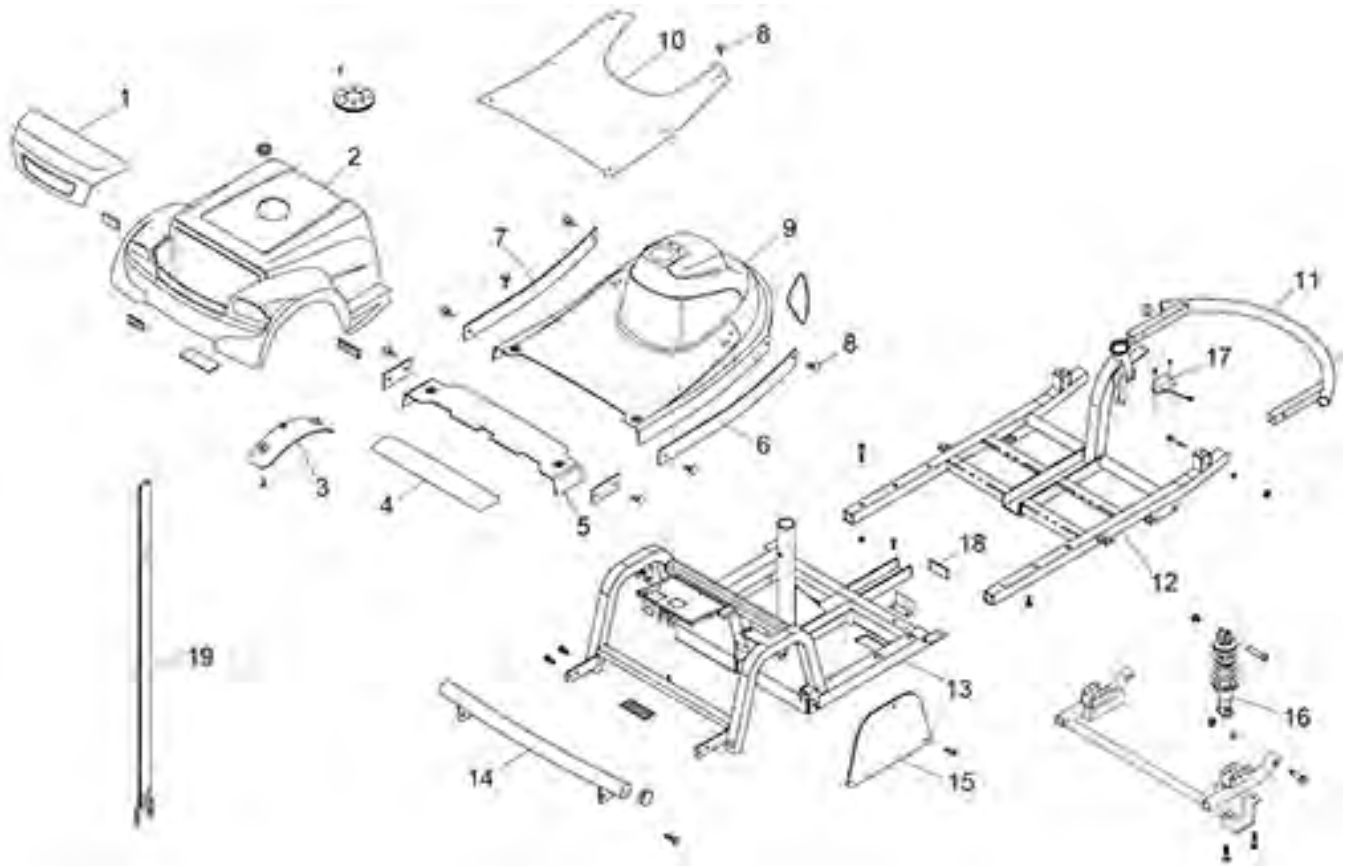
Pos.	Artikelnr.	Bezeichnung	Menge	VK Preis (€) ohne MwSt.
12	950001355	Reifen vorne/hinten für Scooter ST5D Plus/ST5D 3-Rad	1	€ 88,60
13	950001534	Radlager vorne für Scooter ST5D 3-Rad bis Bj. 2019/ST5D 3-Rad/ST4D 2G 3-Rad	1	€ 10,30
14	950001585	Bremszug kpl. für Scooter ST5D 3-Rad	1	€ 13,40
15	950001532	Bremse vorne für Scooter ST5D 3-Rad bis Bj. 2019/ST5D 3-Rad	1	€ 96,00
16	950001584	Rad vorne kpl. für Scooter ST5D 3-Rad	1	€ 237,20
17	950001531	Radachse vorne für Scooter ST5D 3-Rad bis Bj. 2019/ST5D 3-Rad/ST4D 2G 3-Rad	1	€ 26,80
o. Abb.	950001707	Motor-Kohlen-Satz für Scooter ST6 3-Rad / ST6 4-Rad 15 km/h / ST5D 3-Rad	1	€ 40,70

Scooter SPARK III (ST5D 3-Rad) - Sitz



Pos.	Artikelnr.	Bezeichnung	Menge	VK Preis (€) ohne MwSt.
1	950001344	Sitz für Scooter ST5D Plus/ ST5D 3-Rad (ohne Unterbau und Sitzverstellung)	1	€ 654,70
2	950001573	Armlehne links für Scooter ST5D 3-Rad	1	€ 103,30
3	950001589	Kopfstütze für ST5D 3-Rad	1	€ 77,10
4	950001572	Armlehne rechts für Scooter ST5D 3-Rad	1	€ 103,30
5	950001280	Stopfen Sitzkonsole für Scooter ST5D/3-Rad bis Bj. 2019 /ST5D Plus/ST5D 3-Rad/ST4D/ST4D-2G/3-Rad	1	€ 2,60
6	950001278	Sitzverstellung kpl. für Scooter ST5D/3-Rad bis Bj. 2019/ST5D Plus/ST5D 3-Rad/ST4D/ST4D-2G/ST6	1	€ 42,30
7	950001571	Sitz Unterbau (Drehplatte) Scooter ST5D 3-Rad	1	€ 186,20
8	950001129	Sitzaufnahme für Scooter ST3/ST4D/ST4D Plus/ST4D 2G 3-Rad/ST5D 3-Rad	1	€ 44,50

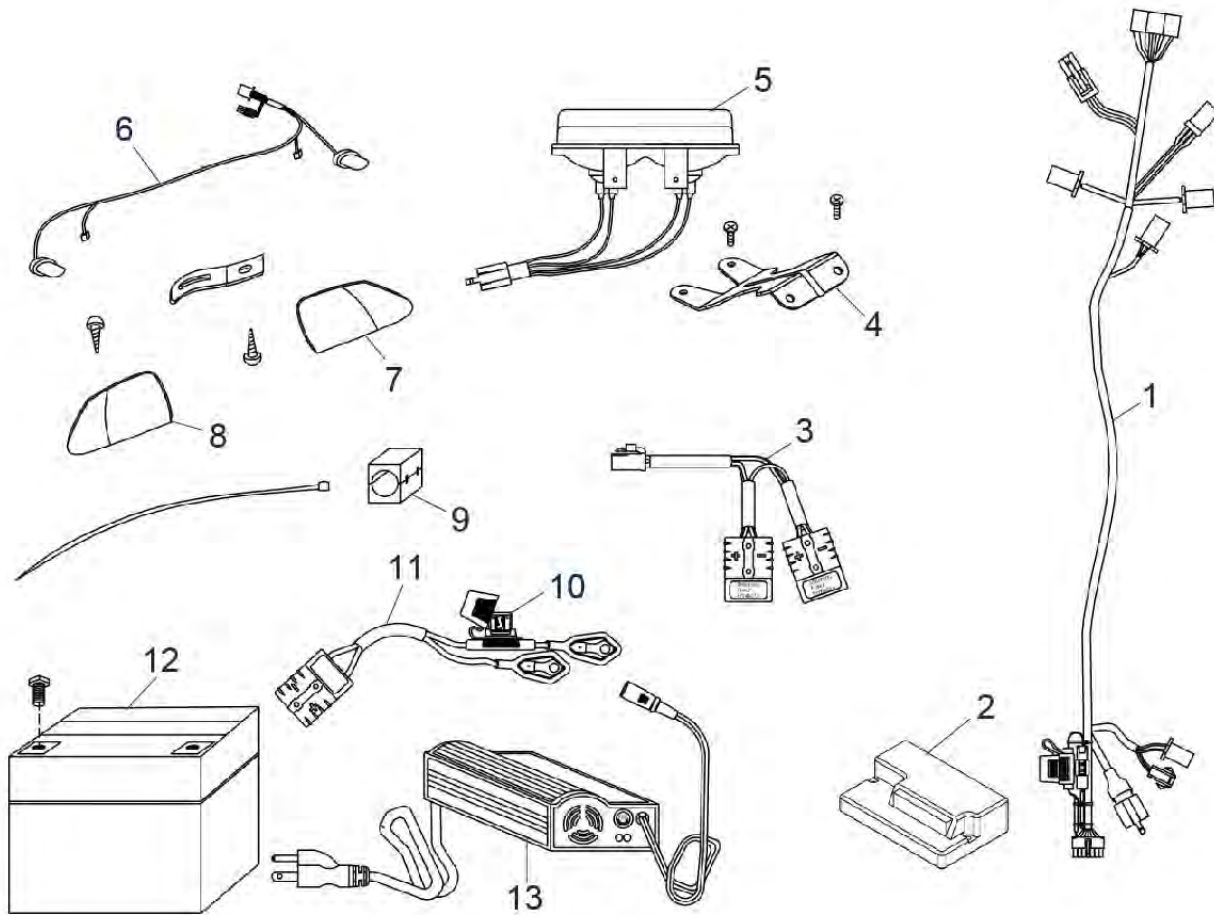
Scooter SPARK III (ST5D 3-Rad) - Verkleidung/Rahmen



Pos.	Artikelnr.	Bezeichnung	Menge	VK Preis (€) ohne MwSt.
1	950001577	Abdeckung hinten anthrazit Scooter ST5D 3-Rad	1	€ 28,40
2	950001578	Batterieabdeckung anthrazit für ST5D 3-Rad	1	€ 291,30
3	950001581	Abdeckung Radhaus rechts Scooter ST5D 3-Rad	1	€ 9,60
3	950001582	Abdeckung Radhaus links Scooter ST5D 3-Rad	1	€ 9,60
4	950001583	Blende am Trittbrett für Scooter ST5D 3-Rad	1	€ 89,39
5	950001576	Abdeckung für Trittbrett Scooter ST5D 3-Rad	1	€ 76,60
6	950001579	Zierleiste rechts für Scooter ST5D 3-Rad	1	€ 5,00
7	950001580	Zierleiste links für Scooter ST5D 3-Rad	1	€ 5,00
8	950001229	Clip Fußmatte/Zierleiste vorne Scooter ST5D/ST5D 3-Rad/ST6/ST4D/ST4D-2G 3-Rad	1	€ 2,60
9	950001574	Verkleidung vorne anthrazit für ST5D 3-Rad	1	€ 343,60
10	950001575	Fußmatte für Scooter ST5D 3-Rad	1	€ 13,70

Scooter SPARK III (ST5D 3-Rad) - Verkleidung/Rahmen

Pos.	Artikelnr.	Bezeichnung	Menge	VK Preis (€) ohne MwSt.
11	950001565	Rammschutz vorne kpl. für Scooter ST5D 3-Rad	1	€ 41,20
12	950001564	Rahmen vorne für Scooter ST5D 3-Rad	1	€ 138,00
13	950001569	Rahmen hinten für Scooter ST5D 3-Rad	1	€ 340,70
14	950001566	Rammschutz hinten für Scooter ST5D 3-Rad	1	€ 31,30
15	950001568	Verkleidung Radhaus für Scooter ST5D 3-Rad	1	€ 16,70
16	950001567	Stoßdämpfer hinten für Scooter ST5D 3-Rad	1	€ 32,30
17	950001306	Schalter Kurvenreduzierung (Gyro) für Scooter ST5D/ST5D 3-Rad/ST4D/ST6 ab SN 4C1809/ST4D 2G 3-Rad	1	€ 43,90
17	950001376	Schalter Kurvenreduzierung Gyro ST4 (ab SN: 4C2208ST4D4001)/ST5D (ab SN: 4C1809ST5D4001) / ST6 (ab SN: 4C1809ST6D4001)/ ST6 3-Rad (ab SN: 4C1809ST6D4001)	1	€ 55,89
18	950001242	Klettband selbstklebend Verkleidung hinten für Scooter ST5D/ST5D 3-Rad/ST3	1	€ 4,10
19	950001326	Halteband Batterie für Scooter ST5D Plus/ST5D 3-Rad	1	€ 23,20



Pos.	Artikelnr.	Bezeichnung	Menge	VK Preis (€) ohne MwSt.
1	950001556	Kabelbaum für Scooter ST5D 3-Rad	1	€ 170,10
2	950001555	Steuergerät RHINO II 120A Scooter ST5D 3-Rad	1	€ 634,50
3	950001557	Anschlusskabel Steuergerät Scooter ST5D 3-Rad	1	€ 78,90
4	950001563	Halterung Frontlicht für Scooter ST5D 3-Rad	1	€ 2,10
5	950001559	Frontlicht für Scooter ST5D 3-Rad	1	€ 84,00
6	950001560	Kabel Rücklicht/Blinker Scooter ST5D 3-Rad	1	€ 72,90
7	950001561	Blinker/Rücklicht rechts Scooter ST5D 3-Rad	1	€ 25,60
8	950001562	Blinker/Rücklicht links Scooter ST5D 3-Rad	1	€ 25,60
9	950001266	Ferrit Motorkabel für Scooter ST5D/3-Rad bis Bj. 2019/ST5D Plus/ST5D 3-Rad/ST4D/ST6	1	€ 11,90
10	950001233	Sicherung 70A für Scooter ST5D/ST5D Plus/ST5D 3-Rad/ST4D	1	€ 13,00

Scooter SPARK III (ST5D 3-Rad) - Elektronik/Kabel



Pos.	Artikelnr.	Bezeichnung	Menge	VK Preis (€) ohne MwSt.
11	950001558	Batterie Kabel für Scooter ST5D 3-Rad	1	€ 70,20
12	950000026	Batterie 12 V - 80/85 Ah Power Scooters (nur paarweise)	2	€ 353,50
13	950001274	Ladegerät c-Go 24 V / 8 Amp für Scooter ST5D / ST5D 3-Rad bis Bj. 2019 / ST5D Plus / ST5D 3-Rad	1	€ 177,30
o. Abb.	950001231	Sicherung 10A für Scooter ST5D/ST5D 3-Rad/ ST6	1	€ 2,70

Scooter SPARK III (ST5D 3-Rad) - Zubehör



Pos.	Artikelnr.	Bezeichnung	Menge	VK Preis (€) ohne MwSt.
1	950500100	Topcase kompakt mit Gepäckträger NL + Envoy + NL Spirit und Envoy (Vierkanthrohr)	1	€ 355,00
2	950000089	Halterung Gehhilfe/Rollator alle Drive Scooter	1	€ 139,00
3	950000029	Stockhalter für Scooter Scout/Kite/ Envoy/Envoy S/Spirit/Santis/ST4D/ST5D/ST6D	1	€ 83,00
6	RT-5026	Scooter-Tasche für die Sitzlehne	1	€ 99,00
7	RT-5022	Scooter Satteltasche	1	€ 99,00
8	950001282	Gepäckträger mit Tasche und Stockhalter für Scooter ST5D / ST4D	1	€ 215,30
9	RT-SC004	Scooter Regenumhang, rot	1	€ 89,00
9	RT-SC001	Scooter Regenumhang, blau	1	€ 89,00
10	319	Scooter Regenjacke, rot	1	€ 60,00
11	950000023M 2	Warndreieck mit großem Drahtbügel für Scooter Sportrider/Cobra/Envoy/Santis/Royale/Supreme /ST5D	1	€ 95,00
12	RT-4444	Scootergarage Extra-Large	1	€ 99,00
13	SCGARAGE	Scooter Garage faltbar	1	€ 483,60
14	950001283	Sitzfederung (Erhöhung um 48	1	€ 156,70

Scooter SPARK III (ST5D 3-Rad) - Zubehör

Pos.	Artikelnr.	Bezeichnung	Menge	VK Preis (€) ohne MwSt.
		mm) für Scooter ST5D/ST5D Plus/ST4D 2G bis SN: 4C2112ST42G000		
15	STDS1097	Scooter-Rampe inkl. Transporttasche	1	€ 399,00
16	950001404	Korb vorne für Scooter ST4D / ST5D / ST5D 3-Rad bis Bj. 2019	1	€ 66,20
17	950001274	Ladegerät c-Go 24 V / 8 Amp für Scooter ST5D / ST5D 3-Rad bis Bj. 2019 / ST5D Plus / ST5D 3-Rad	1	€ 177,30
o. Abb	950001287	Adapter-Set Zubehör Zentralrohr für Scooter ST4D / ST5D / ST6	1	€ 31,00
o. Abb.	950600311	Auslesekabel mit Software für c-Go Ladegeräte	1	€ 84,30
o.Abb.	RT-SCPACK	Scooter Accessoire-Paket	1	€ 174,00



Bezeichnung

Bluster (ST6) - Lenkeinheit

Bluster (ST6) - Räder hinten/Motor-Getriebeeinheit

Bluster (ST6) - Räder und Achse vorne

Bluster (ST6) - Sitz

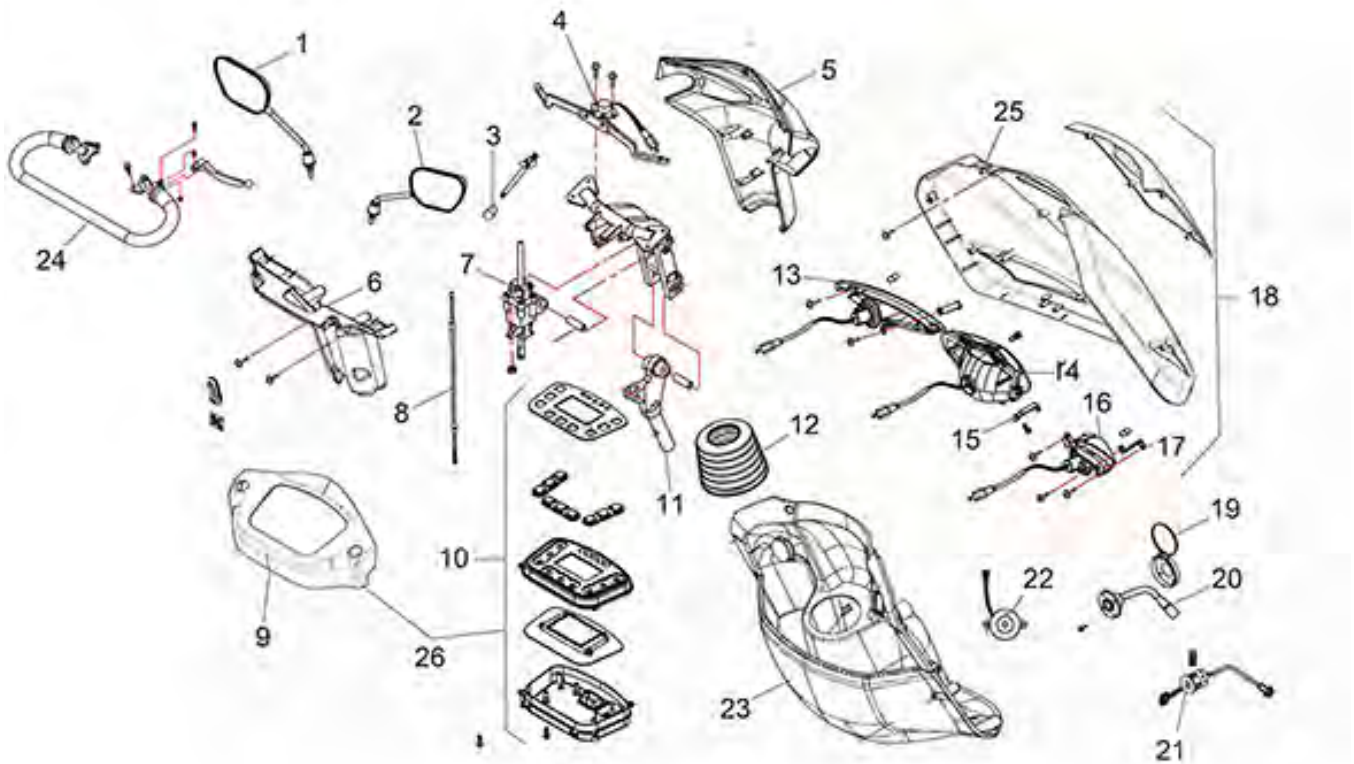
Bluster (ST6) - Verkleidung/Rahmen hinten

Bluster (ST6) - Verkleidung/Rahmen vorne

Bluster (ST6) - Elektronik/Kabel

Bluster (ST6) - Zubehör

Bluster (ST6) - Lenkeinheit



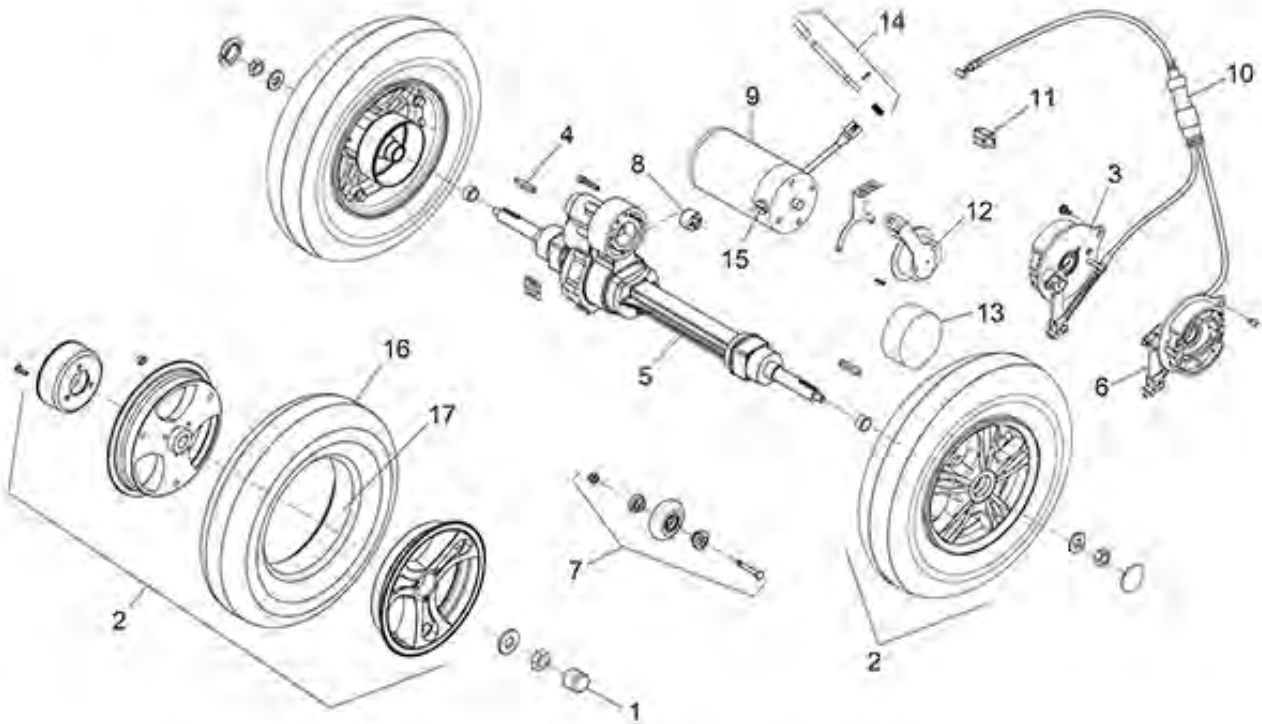
Pos.	Artikelnr.	Bezeichnung	Menge	VK Preis (€) ohne MwSt.
1	950001201	Rückspiegel links für Scooter ST4D / ST4D-2G / ST5D / ST6	1	€ 37,50
2	950001202	Rückspiegel rechts für Scooter ST4D / ST4D-2G / ST5D / ST6	1	€ 37,50
3	950001298	Knopf Lenksäulenverstellung für Scooter ST5D 4-Rad /ST5D Plus/ST5D 3-Rad/ST4D/ST4D-2G/3-Rad/ST6 4-Rad	1	€ 4,30
4	950001637	Gaswipphebel kpl. für Scooter ST6	1	€ 75,50
5	950001605	Verkleidung Lenker außen für Scooter ST6 anthrazit	1	€ 83,80
5	950001712	Verkleidung Lenker außen für Scooter ST6 rot	1	€ 61,80
6	950001625	Verkleidung Lenkstange innen für Scooter ST6	1	€ 47,80
7	950001272	Arretierung Lenkverstellung für Scooter ST5D/3-Rad bis Bj.2019/ST5D Plus/ST5D 3-Rad/ST4D/ST4D-2G/3-Rad / ST6	1	€ 88,50
8	950001273	Kabel Lenkverstellung für Scooter ST5D/ST5D Plus/ST5D 3-Rad/ST6	1	€ 6,10

Bluster (ST6) - Lenkeinheit

Pos.	Artikelnr.	Bezeichnung	Menge	VK Preis (€) ohne MwSt.
9	950001627	Gehäuse Display/Bedienteil für Scooter ST6	1	€ 42,80
10	950001628	Display für Scooter ST6	1	€ 516,00
11	950001680	Gelenk Lenksäule für Scooter ST6 / ST5D	1	€ 63,20
12	950001204	Staubschutz für Scooter ST5D/ST5D Plus/ST5D 3-Rad/ST6/ST4D-2G/3-Rad	1	€ 5,10
13	950001633	Blinker vorne links für Scooter ST6	1	€ 29,90
14	950001629	Frontlicht für Scooter ST6	1	€ 108,60
15	950001634	Halterung Frontlicht für Scooter ST6	1	€ 1,80
16	950001631	Blinker vorne rechts für Scooter ST6	1	€ 29,90
17	950001635	Halterung Blinker für Scooter ST6	1	€ 1,80
18	950001606	Verkleidung Lenksäule kpl. mit Scheinwerfer anthrazit, für Scooter ST6	1	€ 271,60
18	950001601	Verkleidung Lenksäule kpl. mit Scheinwerfer rot, für Scooter ST6	1	€ 271,60
19	950001681	Abdeckung Ladebuchse für Scooter ST6	1	€ 3,50
20	950001682	Ladebuchse (XLR-Stecker) für Scooter ST6 ab SN 4C1804ST6D3001	1	€ 41,00
20	950001636	Ladebuchse für Scooter ST6 bis SN: 4C1804ST6D3000	1	€ 42,30
21	950001211	Zündschloss mit 2 Schlüsseln für Scooter ST5D/ST5D Plus/ST5D 3-Rad/ST6	1	€ 36,40
22	950001405	Hupe für Scooter ST4D / ST6 / ST3	1	€ 10,00
23	950001626	Verkleidung Front innen für Scooter ST6	1	€ 135,20
24	950001719	Lenker für Scooter ST6	1	€ 94,00
25	950001721	Verkleidung Lenkstange vorne anthrazit für Scooter ST6, ohne Blinker/Scheinwerfer	1	€ 83,50
25	950001709	Verkleidung Lenkstange vorne rot für Scooter ST6, ohne Blinker/Scheinwerfer	1	€ 83,80
26	950001678	Gehäuse Display/Bedienteil für Scooter ST6 komplett	1	€ 507,20

Bluster (ST6) - Lenkeinheit

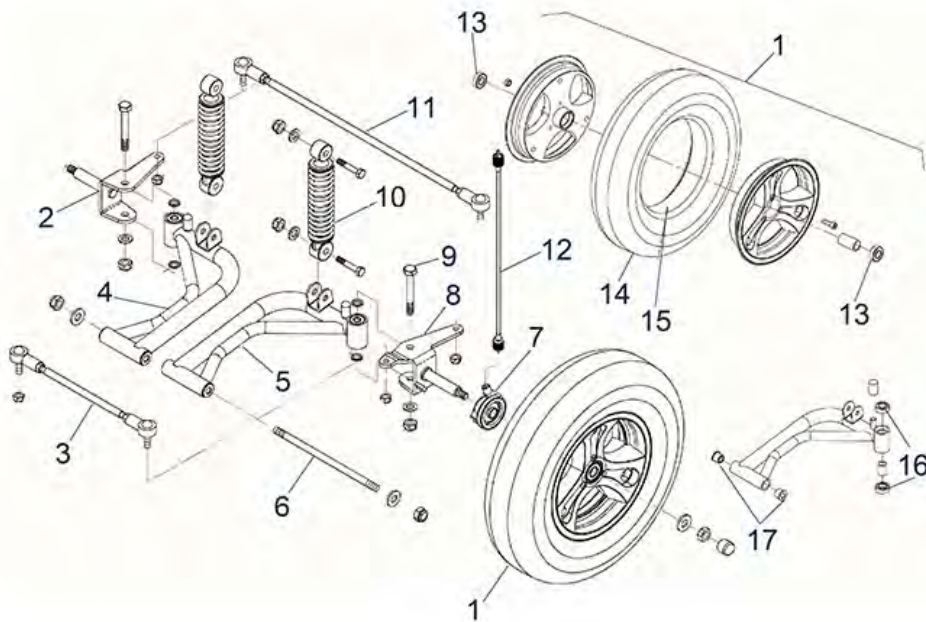
Pos.	Artikelnr.	Bezeichnung	Menge	VK Preis (€) ohne MwSt.
o. Abb.	950001691	Sticker ST6	1	€ 0,40
o.Abb.	950001630	Glühlampe Frontlicht 12V/15W für Scooter ST6	1	€ 20,40
o.Abb.	950001632	Glühlampe Blinker 24V/5W für Scooter ST6	1	€ 4,20



Pos.	Artikelnr.	Bezeichnung	Menge	VK Preis (€) ohne MwSt.
1	950001257	Abdeckkappe Radmutter für Scooter ST5D/ST4D/ST4D-2G/3-Rad/ST6	1	€ 2,60
2	950001651	Rad hinten kpl. für Scooter ST6	1	€ 278,40
3	950001653	Bremse kpl. links für Scooter ST6	1	€ 94,90
4	950001669	Keil 5x30 für Getriebe für Scooter ST4D-2G/3-Rad/ST5D Plus/3-Rad bis Bj. 2019/ST5D 3-Rad/ST6	1	€ 1,80
5	950001671	Getriebe kpl. für Scooter ST6	1	€ 645,00
6	950001652	Bremse kpl. rechts für Scooter ST6	1	€ 94,90
7	950001265	Antikippgrad kpl. für Scooter ST5D/ST5D Plus/ST5D 3-Rad/ST6/ST4D 2G 3-Rad	1	€ 7,90
8	950001262	Kupplungsstück Getriebe/Motor für Scooter ST5D/ST5D Plus/ST5D 3-Rad/ST4D/ST4D-2G/ST6	1	€ 7,50
9	950001706	Motor 15 km/h mit Magnetbremse für Scooter ST6 3/4-Rad	1	€ 1.100,00
9	950001673	Motor 18 km/h mit Magnetbremse für Scooter ST6	1	€ 1.216,80
10	950001654	Bremszug kpl. für Scooter ST6	1	€ 25,30
11	950001266	Ferrit Motorkabel für Scooter	1	€ 11,90

Bluster (ST6) - Räder hinten/Motor-Getriebe

Pos.	Artikelnr.	Bezeichnung	Menge	VK Preis (€) ohne MwSt.
		ST5D/3-Rad bis Bj. 2019/ST5D Plus/ST5D 3-Rad/ST4D/ST6		
12	950001655	Magnetbremse für Scooter ST6	1	€ 348,40
13	950001656	Abdeckung Magnetbremse für Scooter ST6 4-Rad	1	€ 7,20
14	950001679	Entriegelungshebel kpl.Motorbremse für Scooter ST6	1	€ 10,40
15	950001150	Verschlusschraube Kohlenschacht für Scooter ST3 / ST5D 3-Rad bis Bj. 2019 / ST6 3/4-Rad	1	€ 11,20
16	950001694	Hinterreifen für Scooter ST6/ST6 3-Rad (Bluster/Bluster III)	1	€ 89,60
17	950001622	Schlauch vorne/hinten für Scooter ST6	1	€ 28,00
o.Abb.	950001670	Motor-Kohlen-Satz für Scooter ST6 4-Rad 18 km/h	1	€ 44,70
o. Abb.	950001707	Motor-Kohlen-Satz für Scooter ST6 3-Rad / ST6 4-Rad 15 km/h / ST5D 3-Rad	1	€ 40,70

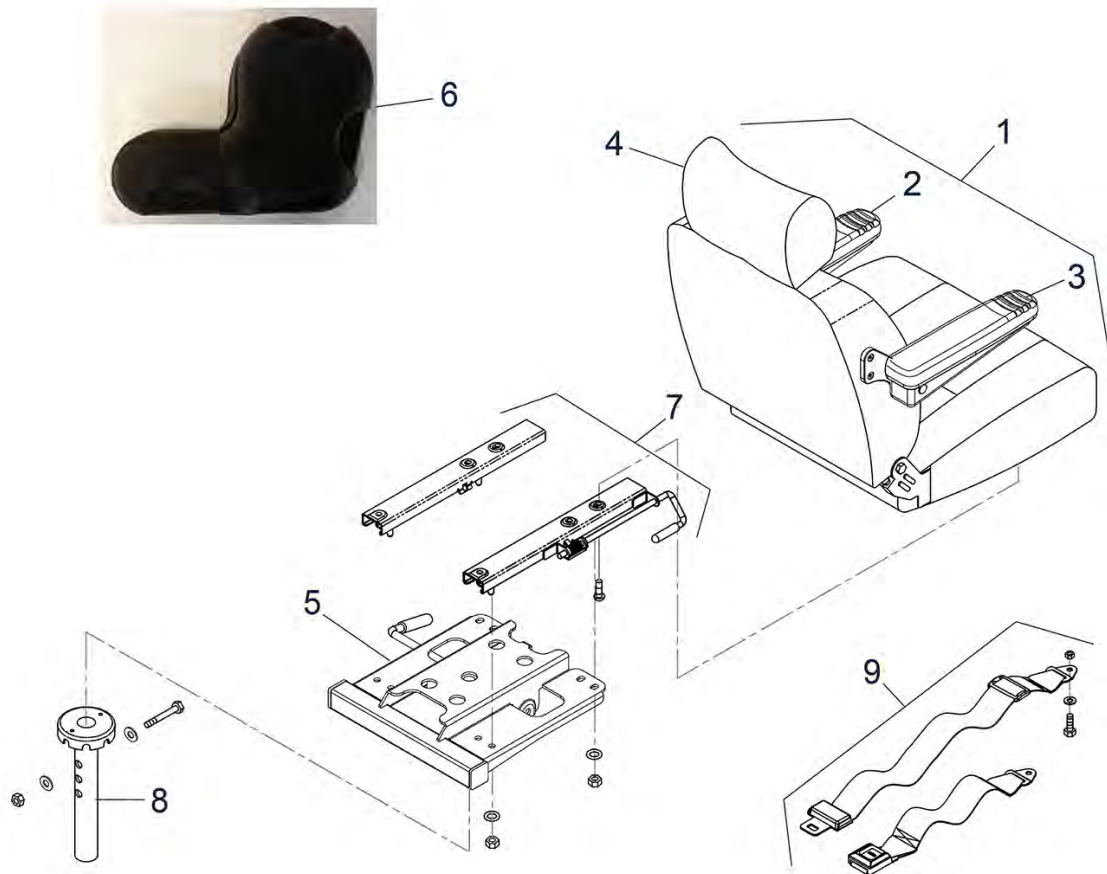


Pos.	Artikelnr.	Bezeichnung	Menge	VK Preis (€) ohne MwSt.
1	950001620	Rad vorne kpl. für Scooter ST6	1	€ 315,50
2	950001612	Achsschenkel vorne links kpl. für Scooter ST6	1	€ 7,50
3	950001619	Spurstange kurz für Scooter ST6	1	€ 32,40
4	950001609	Radaufhängung vorne links für Scooter ST6	1	€ 95,30
5	950001608	Radaufhängung vorne rechts für Scooter ST6	1	€ 95,30
6	950001610	Bolzen M10x230L Radaufhängung für Scooter ST6	1	€ 4,00
7	950001616	Tach oantrieb für Scooter ST6	1	€ 2,70
8	950001611	Achsschenkel vorne rechts kpl. für Scooter ST6	1	€ 7,50
9	950001613	Bolzen M10x75L Achsschenkel für Scooter ST6	1	€ 4,00
10	950001614	Stoßdämpfer vorne für Scooter ST6	1	€ 83,00
11	950001618	Spurstange lang für Scooter ST6	1	€ 40,40
12	950001617	Tachowelle für Scooter ST6	1	€ 11,60

Bluster (ST6) - Räder und Achse vorne

Pos.	Artikelnr.	Bezeichnung	Menge	VK Preis (€) ohne MwSt.
13	950001277	Radlager vorne für Scooter ST5D/ST5D Plus/ST4D/ST4D-2G/ST6	1	€ 10,30
14	950001621	Reifen vorne für Scooter ST6	1	€ 89,60
15	950001622	Schlauch vorne/hinten für Scooter ST6	1	€ 28,00
16	950001624	Kugellager Radaufhängung für Scooter ST6	1	€ 7,70
17	950001623	Buchse Radaufhängung für Scooter ST6	1	€ 9,40

Bluster (ST6) - Sitz

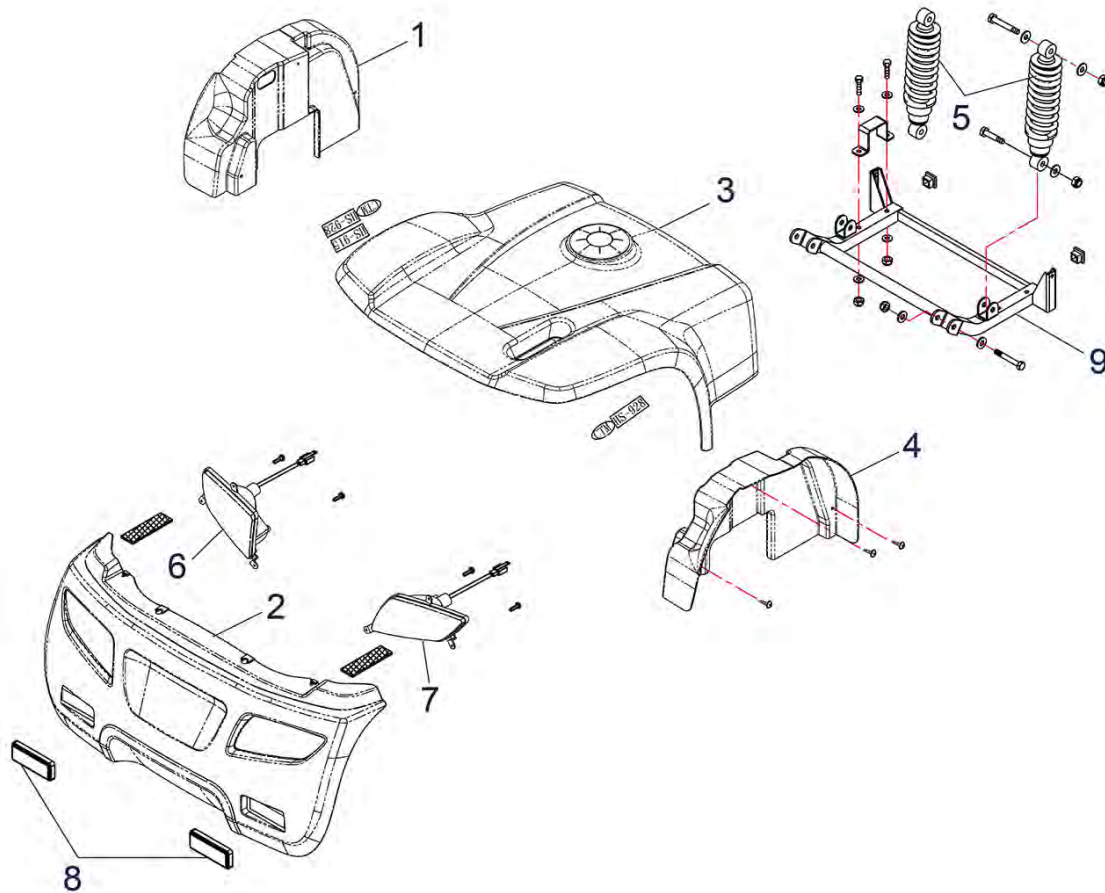


Pos.	Artikelnr.	Bezeichnung	Menge	VK Preis (€) ohne MwSt.
1	950001664	Sitz für Scooter ST6 bis SN: 4C2004ST6D4006 (ohne Unterbau und Sitzverstellung)	1	€ 669,10
1	950001688	Sitz für Scooter ST6 ab SN 4C2004ST6D4007 (ohne Unterbau und Sitzverstellung)	1	€ 603,80
2	950001690	Armlehne links kpl. für Scooter ST6 ab SN 4C2004ST6D4007	1	€ 102,60
3	950001689	Armlehne rechts kpl. für Scooter ST6 ab SN: 4C2004ST6D4007	1	€ 102,60
4	950001667	Kopfstütze für Scooter ST6	1	€ 67,10
5	950001668	Sitz Unterbau (Drehplatte) für Scooter ST6	1	€ 160,00
6	950001292	Verkleidung Sitz-Verstellhebel für Scooter ST5D / ST6	1	€ 3,80
7	950001278	Sitzverstellung kpl. für Scooter ST5D/3-Rad bis Bj. 2019/ST5D Plus/ST5D 3-Rad/ST4D/ST4D-2G/ST6	1	€ 42,30
8	950001720	Sitzaufnahme für Scooter ST6	1	€ 49,70

Bluster (ST6) - Sitz

Pos.	Artikelnr.	Bezeichnung	Menge	VK Preis (€) ohne MwSt.
9	950001676	Sicherheitsgurt für Scooter ST6	1	€ 39,60

Bluster (ST6) - Verkleidung/Rahmen hinten

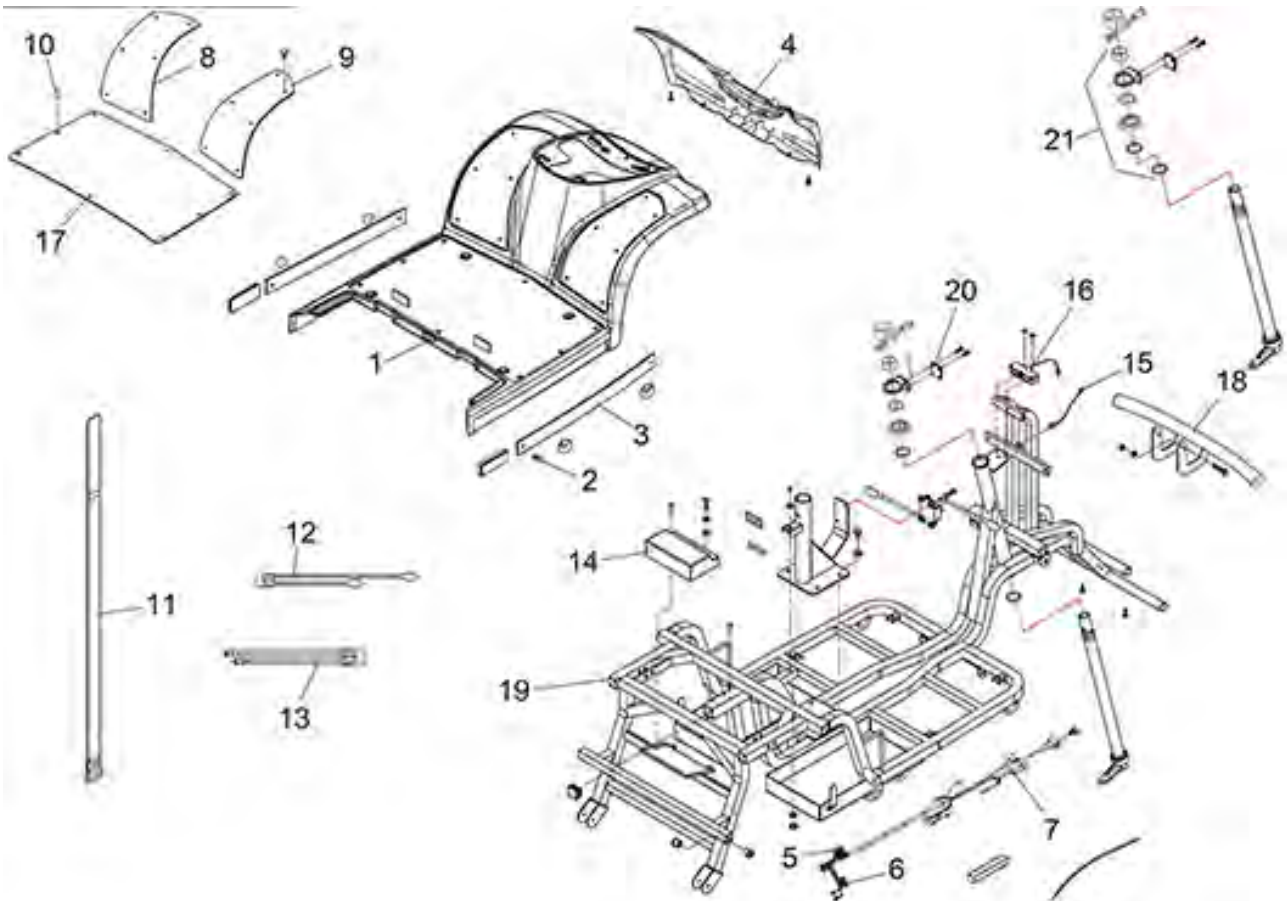


Pos.	Artikelnr.	Bezeichnung	Menge	VK Preis (€) ohne MwSt.
1	950001663	Abdeckung Radhaus links für Scooter ST6	1	€ 25,90
2	950001646	Abdeckung Rammschutz hinten für Scooter ST6	1	€ 139,70
3	950001710	Abdeckung Batterie rot für Scooter ST6	1	€ 222,00
3	950001607	Abdeckung Batterie anthrazit für Scooter ST6	1	€ 222,00
4	950001662	Abdeckung Radhaus rechts für Scooter ST6	1	€ 25,90
5	950001647	Stoßdämpfer hinten für Scooter ST6	1	€ 167,90
6	950001649	Blinker hinten links für Scooter ST6	1	€ 50,00
7	950001648	Blinker hinten rechts für Scooter ST6	1	€ 50,00
8	950001650	Reflektor hinten für Scooter ST6	1	€ 2,80
9	950001715	Rahmen hinten für Scooter ST6	1	€ 50,60
o. Abb.	950001632	Glühlampe Blinker 24V/5W für Scooter ST6	1	€ 4,20

Bluster (ST6) - Verkleidung/Rahmen hinten

Pos.	Artikelnr.	Bezeichnung	Menge	VK Preis (€) ohne MwSt.
o. Abb.	950001683	Glühlampe Rücklicht (rot) 24V/5W für Scooter ST6	1	€ 4,20

Bluster (ST6) - Verkleidung/Rahmen vorne



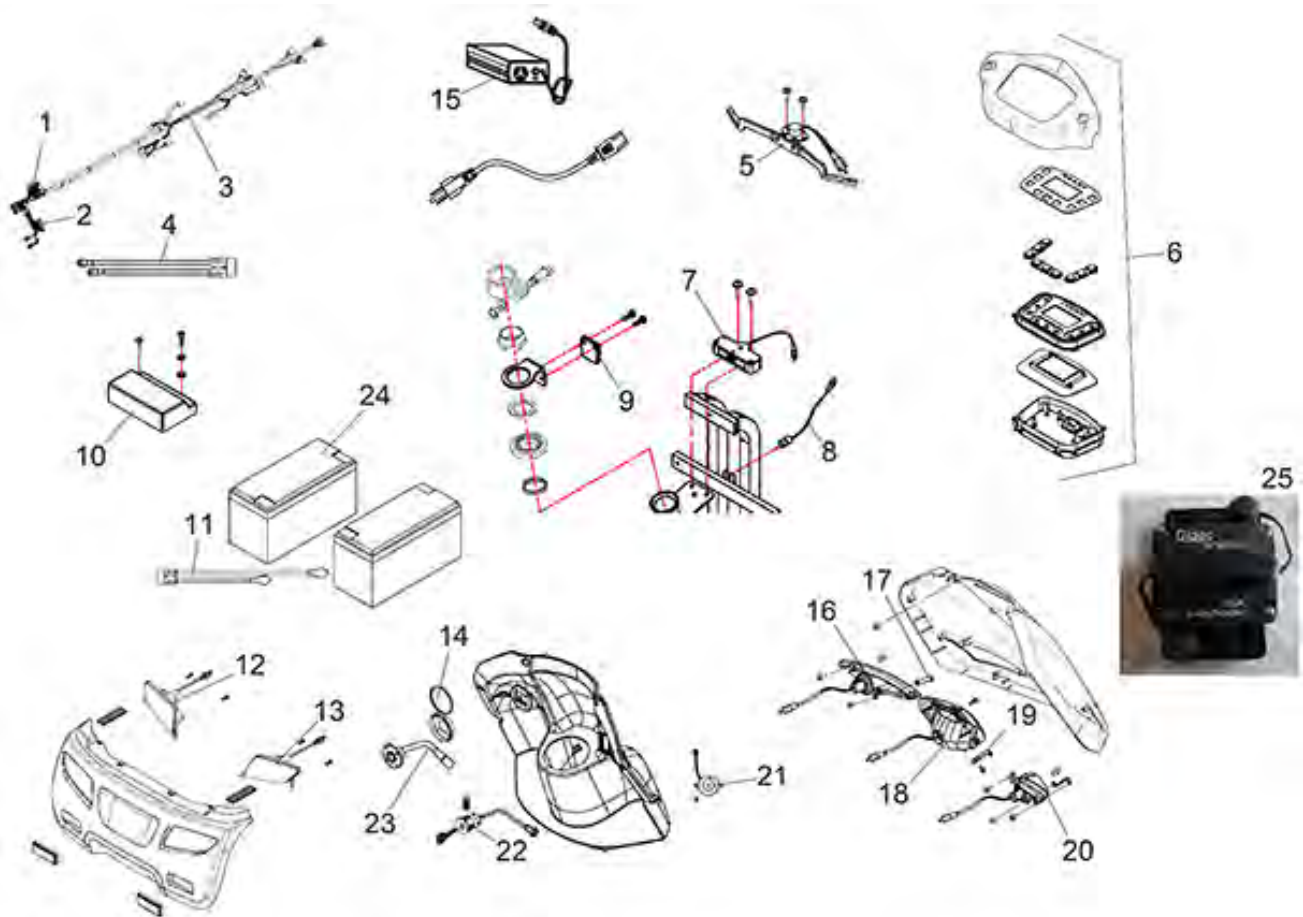
Pos.	Artikelnr.	Bezeichnung	Menge	VK Preis (€) ohne MwSt.
1	950001604	Verkleidung vorne kpl. mit Rammschutz, anthrazit für Scooter ST6 4-Rad	1	€ 228,10
1	950001600	Verkleidung vorne kpl. mit Rammschutz, rot für Scooter ST6 4-Rad	1	€ 228,10
2	950001229	Clip Fußmatte/Zierleiste vorne Scooter ST5D/ST5D 3-Rad/ST6/ST4D/ST4D-2G 3-Rad	1	€ 2,60
3	950001645	Zierleiste Verkleidung vorne für Scooter ST6 4-Rad	1	€ 2,80
4	950001644	Abdeckung Rammschutz vorne für Scooter ST6	1	€ 16,00
5	950001231	Sicherung 10A für Scooter ST5D/ST5D 3-Rad/ ST6	1	€ 2,70
6	950001661	Sicherung 20A für Scooter ST6	1	€ 1,80
7	950001642	Kabelbaum für Scooter ST6	1	€ 352,10
8	950001641	Gummimatte Frontverkleidung links für Scooter ST6	1	€ 13,30
9	950001640	Gummimatte Frontverkleidung	1	€ 13,30

Bluster (ST6) - Verkleidung/Rahmen vorne

Pos.	Artikelnr.	Bezeichnung	Menge	VK Preis (€) ohne MwSt.
		rechts für Scooter ST6		
10	950001218	Clip für Fußmatte für Scooter ST4D / ST5D / ST5D 3-Rad bis Bj. 2019 / ST6	1	€ 2,60
11	950001643	Halteband Batterie für Scooter ST6	1	€ 8,40
12	950001660	Batterie Kabel für Scooter ST6	1	€ 82,40
13	950001659	Anschlusskabel Steuergerät für ST6	1	€ 69,60
14	950001687	Steuergerät RHINO II 160A für Scooter ST6 18 km/h ab SN 4C1806	1	€ 841,40
14	950001686	Steuergerät RHINO II 160A für Scooter ST6 15 km/h ab SN 4C1808	1	€ 649,30
14	950001672	Steuergerät RHINO II 160A für Scooter ST6 15 km/h bis SN: 4C1807...	1	€ 589,60
14	950001674	Steuergerät RHINO II 160A für Scooter ST6 18 km/h bis SN 4C1805	1	€ 589,60
15	950001658	Temperatursensor für Scooter ST6	1	€ 22,70
16	950001306	Schalter Kurvenreduzierung (Gyro) für Scooter ST5D/ST5D 3-Rad/ST4D/ST6 ab SN 4C1809/ST4D 2G 3-Rad	1	€ 43,90
16	950001288	Schalter Kurvenreduzierung (Pilzkopf-Taster) für Scooter ST6 / ST5D / ST4D	1	€ 66,60
16	950001281	Schalter Kurvenreduzierung (halbrunde Taster) für Scooter ST6 / ST5D / ST4D	1	€ 66,60
16	950001376	Schalter Kurvenreduzierung Gyro ST4 (ab SN: 4C2208ST4D4001)/5T5D (ab SN: 4C1809ST5D4001) / ST6 (ab SN: 4C1809ST6D4001)/ ST6 3-Rad (ab SN: 4C1809ST6D4001)	1	€ 55,89
17	950001639	Fußmatte für Scooter ST6	1	€ 41,70
18	950001657	Rammschutz vorne kpl. für Scooter ST6 ab SN 4C1608...	1	€ 49,10
19	950001675	Rahmen kpl. vorne für Scooter ST6 bis SN 4C1809...	1	€ 645,90
19	950001684	Rahmen kpl. vorne für Scooter ST6 ab SN 4C1809	1	€ 645,90
20	950001289	Triggerplatte Kurvenreduzierung	1	€ 7,20

Bluster (ST6) - Verkleidung/Rahmen vorne

Pos.	Artikelnr.	Bezeichnung	Menge	VK Preis (€) ohne MwSt.
		für Scooter ST5D / ST6		
21	950001693	Lenkkopflager-Set für Scooter ST6 / ST6 3-Rad	1	€ 6,20
o. Abb.	950100105	Ladegerät c-Go 24 V / 12 Amp mit XLR Ladestecker für King Cobra / SportRider (ab SN 2W1623) / ST6 (ab SN: 4C1804...)	1	€ 203,80
o. Abb.	950100103	Ladegerät c-Go 24 V / 12 A mit Neutrik Ladestecker für Scooter ST6 vor SN 4C1804	1	€ 203,80



Pos.	Artikelnr.	Bezeichnung	Menge	VK Preis (€) ohne MwSt.
1	950001231	Sicherung 10A für Scooter ST5D/ST5D 3-Rad/ ST6	1	€ 2,70
2	950001661	Sicherung 20A für Scooter ST6	1	€ 1,80
3	950001642	Kabelbaum für Scooter ST6	1	€ 352,10
4	950001659	Anschlusskabel Steuergerät für ST6	1	€ 69,60
5	950001637	Gaswipphebel kpl. für Scooter ST6	1	€ 75,50
6	950001628	Display für Scooter ST6	1	€ 516,00
7	950001306	Schalter Kurvenreduzierung (Gyro) für Scooter ST5D/ST5D 3-Rad/ST4D/ST6 ab SN 4C1809/ST4D 2G 3-Rad	1	€ 43,90
7	950001281	Schalter Kurvenreduzierung (halbrunde Taster) für Scooter ST6 / ST5D / ST4D	1	€ 66,60
7	950001288	Schalter Kurvenreduzierung (Pilzkopf-Taster) für Scooter ST6 / ST5D / ST4D	1	€ 66,60
7	950001376	Schalter Kurvenreduzierung Gyro ST4 (ab SN: 4C2208ST4D4001)/5T5D (ab SN:	1	€ 55,89

Bluster (ST6) - Elektronik/Kabel

Pos.	Artikelnr.	Bezeichnung	Menge	VK Preis (€) ohne MwSt.
		4C1809ST5D4001) / ST6 (ab SN: 4C1809ST6D4001)/ ST6 3-Rad (ab SN: 4C1809ST6D4001)		
8	950001658	Temperatursensor für Scooter ST6	1	€ 22,70
9	950001289	Triggerplatte Kurvenreduzierung für Scooter ST5D / ST6	1	€ 7,20
10	950001687	Steuergerät RHINO II 160A für Scooter ST6 18 km/h ab SN 4C1806	1	€ 841,40
10	950001674	Steuergerät RHINO II 160A für Scooter ST6 18 km/h bis SN 4C1805	1	€ 589,60
10	950001672	Steuergerät RHINO II 160A für Scooter ST6 15 km/h bis SN: 4C1807...	1	€ 589,60
10	950001686	Steuergerät RHINO II 160A für Scooter ST6 15 km/h ab SN 4C1808	1	€ 649,30
11	950001660	Batterie Kabel für Scooter ST6	1	€ 82,40
12	950001649	Blinker hinten links für Scooter ST6	1	€ 50,00
13	950001648	Blinker hinten rechts für Scooter ST6	1	€ 50,00
14	950001681	Abdeckung Ladebuchse für Scooter ST6	1	€ 3,50
15	950100103	Ladegerät c-Go 24 V / 12 A mit Neutrik Ladestecker für Scooter ST6 vor SN 4C1804	1	€ 203,80
15	950100105	Ladegerät c-Go 24 V / 12 Amp mit XLR Ladestecker für King Cobra / SportRider (ab SN 2W1623) / ST6 (ab SN: 4C1804...)	1	€ 203,80
16	950001633	Blinker vorne links für Scooter ST6	1	€ 29,90
17	950001635	Halterung Blinker für Scooter ST6	1	€ 1,80
18	950001629	Frontlicht für Scooter ST6	1	€ 108,60
19	950001634	Halterung Frontlicht für Scooter ST6	1	€ 1,80
20	950001631	Blinker vorne rechts für Scooter ST6	1	€ 29,90
21	950001405	Hupe für Scooter ST4D / ST6 / ST3	1	€ 10,00
22	950001211	Zündschloss mit 2 Schlüsseln für Scooter ST5D/ST5D Plus/ST5D 3-Rad/ST6	1	€ 36,40

Bluster (ST6) - Elektronik/Kabel

Pos.	Artikelnr.	Bezeichnung	Menge	VK Preis (€) ohne MwSt.
23	950001682	Ladebuchse (XLR-Stecker) für Scooter ST6 ab SN 4C1804ST6D3001	1	€ 41,00
23	950001636	Ladebuchse für Scooter ST6 bis SN: 4C1804ST6D3000	1	€ 42,30
24	950000026	Batterie 12 V - 80/85 Ah Power Scooters (nur paarweise)	2	€ 353,50
25	950001692	Überlastschutz (100 A) für Scooter ST6	1	€ 17,40
o. Abb.	950001630	Glühlampe Frontlicht 12V/15W für Scooter ST6	1	€ 20,40
o. Abb.	950001683	Glühlampe Rücklicht (rot) 24V/5W für Scooter ST6	1	€ 4,20
o. Abb.	950001632	Glühlampe Blinker 24V/5W für Scooter ST6	1	€ 4,20

Bluster (ST6) - Zubehör



Pos.	Artikelnr.	Bezeichnung	Menge	VK Preis (€) ohne MwSt.
1	950500100	Topcase kompakt mit Gepäckträger NL + Envoy + NL Spirit und Envoy (Vierkantrrohr)	1	€ 355,00
2	950000089	Halterung Gehhilfe/Rollator alle Drive Scooter	1	€ 139,00
3	950000029	Stockhalter für Scooter Scout/Kite/ Envoy/Envoy S/Spirit/Santis/ST4D/ST5D/ST6D	1	€ 83,00
6	RT-5026	Scooter-Tasche für die Sitzlehne	1	€ 99,00
7	RT-5022	Scooter Satteltasche	1	€ 99,00
8	950001602	Gepäckträger mit Tasche und Stockhalter für	1	€ 215,30
9	RT-SC001	Scooter Regenumhang, blau	1	€ 89,00
9	RT-SC004	Scooter Regenumhang, rot	1	€ 89,00
10	319	Scooter Regenjacke, rot	1	€ 60,00
11	SCGARAGE	Scooter Garage faltbar	1	€ 483,60
12	RT-4444	Scootergarage Extra-Large	1	€ 99,00
13	950001603	Sitzfederung (Erhöhung um 48 mm) für Scooter ST6	1	€ 156,70

Bluster (ST6) - Zubehör

Pos.	Artikelnr.	Bezeichnung	Menge	VK Preis (€) ohne MwSt.
14	950001638	Adapter Heck Sitz für Scooter ST6	1	€ 34,40
15	950000023M 1	Warndreieck mit kleinem Drahtbügel für Scooter	1	€ 109,40
o. Abb	950001287	Adapter-Set Zubehör Zentralrohr für Scooter ST4D / ST5D / ST6	1	€ 31,00
o. Abb.	950600311	Auslesekabel mit Software für c-Go Ladegeräte	1	€ 84,30



Bezeichnung

BLUSTER III (ST6 - 3 Rad) - Lenkeinheit

BLUSTER III (ST6 - 3 Rad) - Räder hinten/Motor-Getriebeeinheit

BLUSTER III (ST6 - 3 Rad) - Sitz

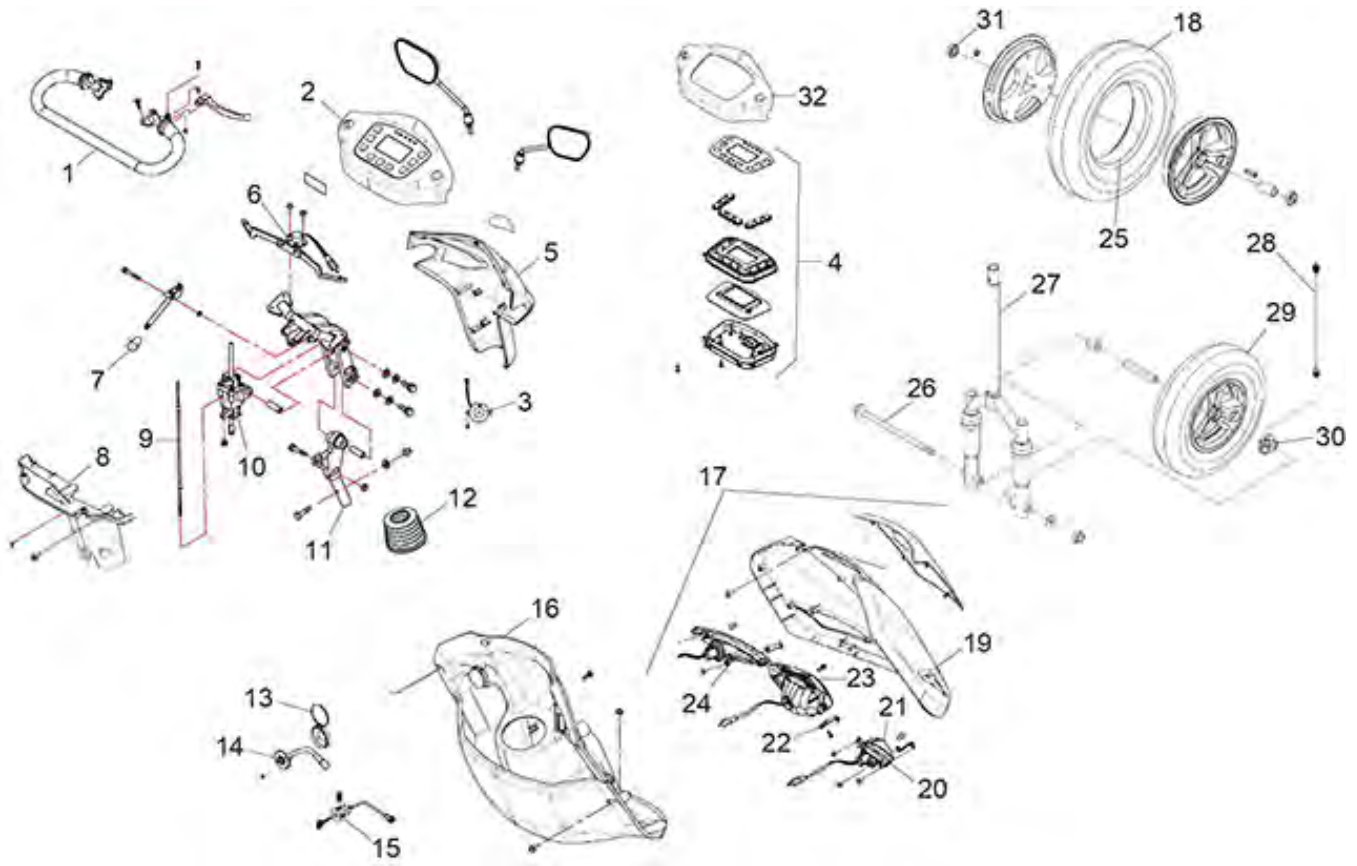
BLUSTER III (ST6 - 3 Rad) - Verkleidung/Rahmen hinten

BLUSTER III (ST6 - 3 Rad) - Verkleidung/Rahmen vorne

BLUSTER III (ST6 - 3 Rad) - Elektronik/Kabel

Bluster III (ST6 - 3 Rad) - Zubehör

BLUSTER III (ST6 - 3 Rad) - Lenkeinheit



Pos.	Artikelnr.	Bezeichnung	Menge	VK Preis (€) ohne MwSt.
1	950001719	Lenker für Scooter ST6	1	€ 94,00
2	950001678	Gehäuse Display/Bedienteil für Scooter ST6 komplett	1	€ 507,20
3	950001405	Hupe für Scooter ST4D / ST6 / ST3	1	€ 10,00
4	950001628	Display für Scooter ST6	1	€ 516,00
5	950001605	Verkleidung Lenker außen für Scooter ST6 anthrazit	1	€ 83,80
5	950001712	Verkleidung Lenker außen für Scooter ST6 rot	1	€ 61,80
6	950001637	Gaswiphebel kpl. für Scooter ST6	1	€ 75,50
7	950001298	Knopf Lenksäulenverstellung für Scooter ST5D 4-Rad /ST5D Plus/ST5D 3-Rad/ST4D/ST4D-2G/3-Rad/ST6 4-Rad	1	€ 4,30
8	950001625	Verkleidung Lenkstange innen für Scooter ST6	1	€ 47,80
9	950001273	Kabel Lenkverstellung für Scooter ST5D/ST5D Plus/ST5D 3-Rad/ST6	1	€ 6,10
10	950001272	Arretierung Lenkverstellung für Scooter ST5D/3-Rad bis Bj.2019/ST5D Plus/ST5D	1	€ 88,50

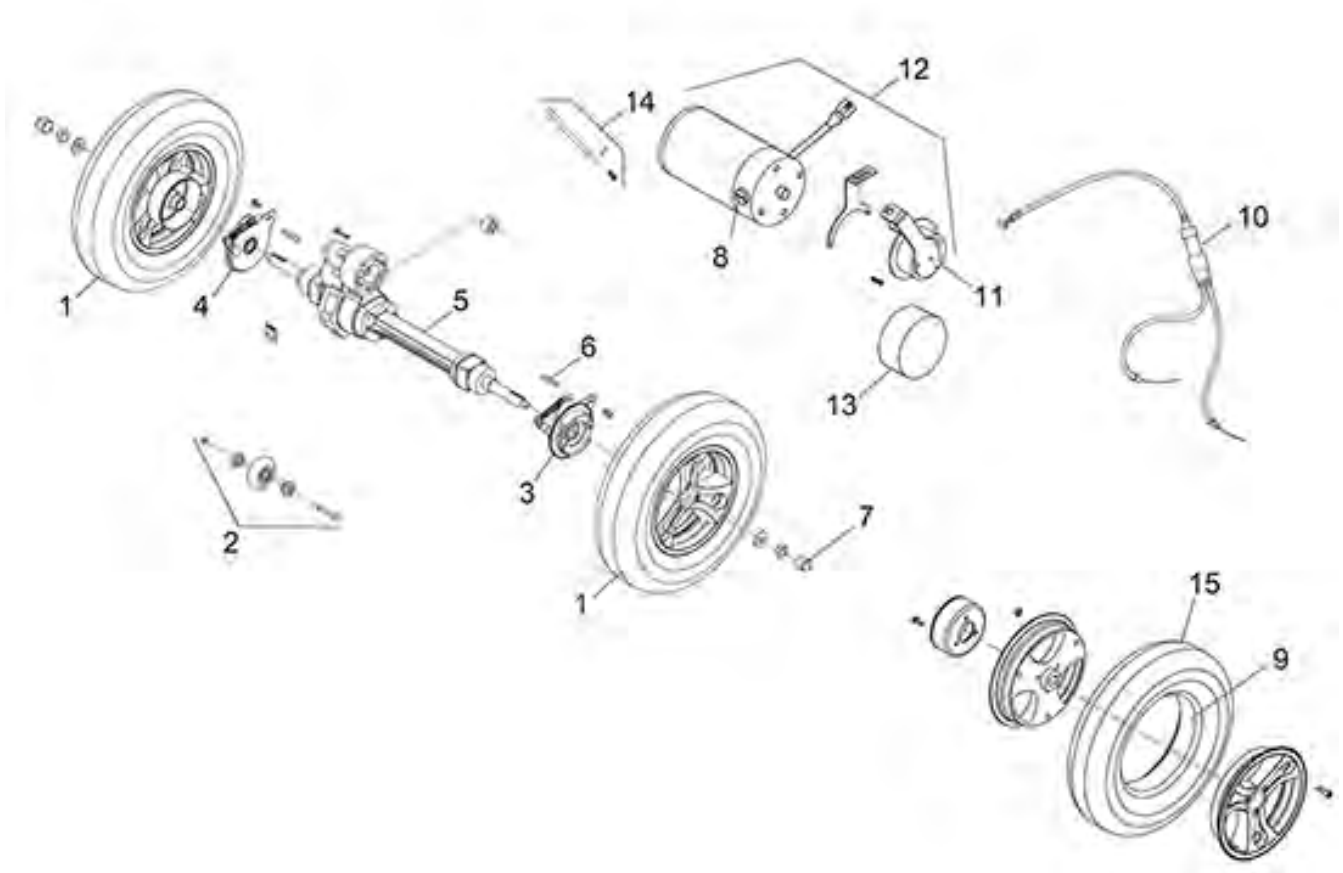
BLUSTER III (ST6 - 3 Rad) - Lenkeinheit

Pos.	Artikelnr.	Bezeichnung	Menge	VK Preis (€) ohne MwSt.
		3-Rad/ST4D/ST4D-2G/3-Rad / ST6		
11	950001680	Gelenk Lenksäule für Scooter ST6 / ST5D	1	€ 63,20
12	950001204	Staubschutz für Scooter ST5D/ST5D Plus/ST5D 3-Rad/ST6/ST4D-2G/3-Rad	1	€ 5,10
13	950001681	Abdeckung Ladebuchse für Scooter ST6	1	€ 3,50
14	950001636	Ladebuchse für Scooter ST6 bis SN: 4C1804ST6D3000	1	€ 42,30
15	950001211	Zündschloss mit 2 Schlüsseln für Scooter ST5D/ST5D Plus/ST5D 3-Rad/ST6	1	€ 36,40
16	950001626	Verkleidung Front innen für Scooter ST6	1	€ 135,20
17	950001606	Verkleidung Lenksäule kpl. mit Scheinwerfer anthrazit, für Scooter ST6	1	€ 271,60
17	950001601	Verkleidung Lenksäule kpl. mit Scheinwerfer rot, für Scooter ST6	1	€ 271,60
18	950001621	Reifen vorne für Scooter ST6	1	€ 89,60
19	950001709	Verkleidung Lenkstange vorne rot für Scooter ST6, ohne Blinker/Scheinwerfer	1	€ 83,80
19	950001721	Verkleidung Lenkstange vorne anthrazit für Scooter ST6, ohne Blinker/Scheinwerfer	1	€ 83,50
20	950001635	Halterung Blinker für Scooter ST6	1	€ 1,80
21	950001631	Blinker vorne rechts für Scooter ST6	1	€ 29,90
22	950001634	Halterung Frontlicht für Scooter ST6	1	€ 1,80
23	950001629	Frontlicht für Scooter ST6	1	€ 108,60
24	950001633	Blinker vorne links für Scooter ST6	1	€ 29,90
25	950001622	Schlauch vorne/hinten für Scooter ST6	1	€ 28,00
26	950001705	Bolzen M10x215L Rad für Scooter ST6 3-Rad	1	€ 8,20
27	950001704	Radgabel vorne für Scooter ST6 3-Rad	1	€ 250,70
28	950001617	Tachowelle für Scooter ST6	1	€ 11,60
29	950001620	Rad vorne kpl. für Scooter ST6	1	€ 315,50

BLUSTER III (ST6 - 3 Rad) - Lenkeinheit

Pos.	Artikelnr.	Bezeichnung	Menge	VK Preis (€) ohne MwSt.
30	950001616	Tachoantrieb für Scooter ST6	1	€ 2,70
31	950001277	Radlager vorne für Scooter ST5D/ST5D Plus/ST4D/ST4D-2G/ST6	1	€ 10,30
32	950001627	Gehäuse Display/Bedienteil für Scooter ST6	1	€ 42,80
o. Abb.	950001691	Sticker ST6	1	€ 0,40

BLUSTER III (ST6 - 3 Rad) - Räder hinten/Motor-Getriebeeinheit

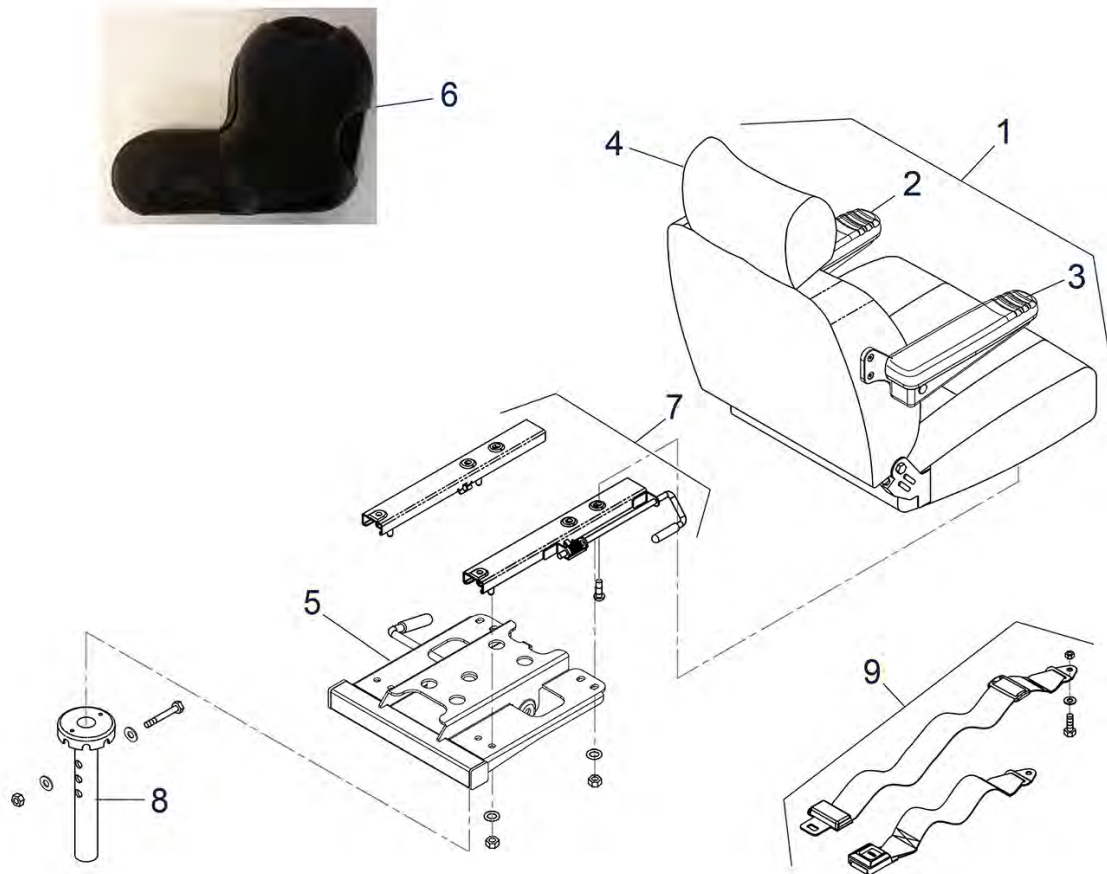


Pos.	Artikelnr.	Bezeichnung	Menge	VK Preis (€) ohne MwSt.
1	950001651	Rad hinten kpl. für Scooter ST6	1	€ 278,40
2	950001265	Antikippgrad kpl. für Scooter ST5D/ST5D Plus/ST5D 3-Rad/ST6/ST4D 2G 3-Rad	1	€ 7,90
3	950001652	Bremse kpl. rechts für Scooter ST6	1	€ 94,90
4	950001653	Bremse kpl. links für Scooter ST6	1	€ 94,90
5	950001671	Getriebe kpl. für Scooter ST6	1	€ 645,00
6	950001669	Keil 5x30 für Getriebe für Scooter ST4D-2G/3-Rad/ST5D Plus/3-Rad bis Bj. 2019/ST5D 3-Rad/ST6	1	€ 1,80
7	950001257	Abdeckkappe Radmutter für Scooter ST5D/ST4D/ST4D-2G/3-Rad/ST6	1	€ 2,60
8	950001150	Verschlusschraube Kohlschacht für Scooter ST3 / ST5D 3-Rad bis Bj. 2019 / ST6 3/4-Rad	1	€ 11,20
9	950001622	Schlauch vorne/hinten für Scooter ST6	1	€ 28,00
10	950001654	Bremszug kpl. für Scooter ST6	1	€ 25,30

BLUSTER III (ST6 - 3 Rad) - Räder hinten/Motor-Getriebeeinheit

Pos.	Artikelnr.	Bezeichnung	Menge	VK Preis (€) ohne MwSt.
11	950001655	Magnetbremse für Scooter ST6	1	€ 348,40
12	950001706	Motor 15 km/h mit Magnetbremse für Scooter ST6 3/4-Rad	1	€ 1.100,00
13	950001708	Abdeckung Magnetbremse für Scooter ST6 3-Rad	1	€ 7,20
14	950001679	Entriegelungshebel kpl.Motorbremse für Scooter ST6	1	€ 10,40
15	950001694	Hinterreifen für Scooter ST6/ST6 3-Rad (Bluster/Bluster III)	1	€ 89,60
o. Abb.	950001707	Motor-Kohlen-Satz für Scooter ST6 3-Rad / ST6 4-Rad 15 km/h / ST5D 3-Rad	1	€ 40,70

BLUSTER III (ST6 - 3 Rad) - Sitz

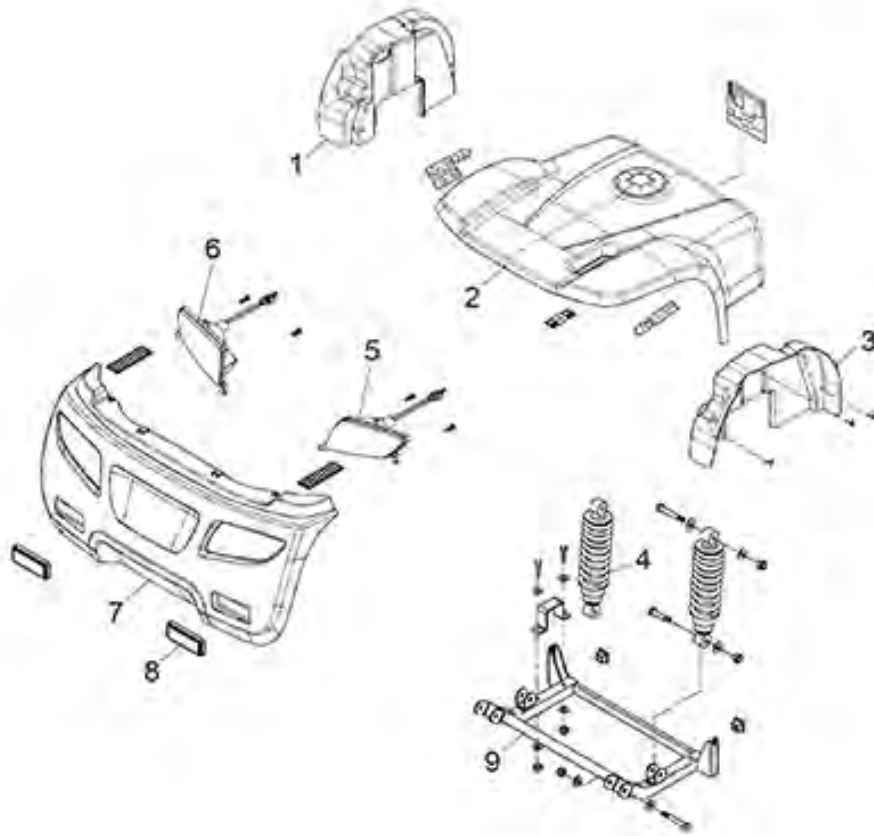


Pos.	Artikelnr.	Bezeichnung	Menge	VK Preis (€) ohne MwSt.
1	950001688	Sitz für Scooter ST6 ab SN 4C2004ST6D4007 (ohne Unterbau und Sitzverstellung)	1	€ 603,80
1	950001664	Sitz für Scooter ST6 bis SN: 4C2004ST6D4006 (ohne Unterbau und Sitzverstellung)	1	€ 669,10
2	950001690	Armlehne links kpl. für Scooter ST6 ab SN 4C2004ST6D4007	1	€ 102,60
3	950001689	Armlehne rechts kpl. für Scooter ST6 ab SN: 4C2004ST6D4007	1	€ 102,60
4	950001667	Kopfstütze für Scooter ST6	1	€ 67,10
5	950001668	Sitz Unterbau (Drehplatte) für Scooter ST6	1	€ 160,00
6	950001292	Verkleidung Sitz-Verstellhebel für Scooter ST5D / ST6	1	€ 3,80
7	950001278	Sitzverstellung kpl. für Scooter ST5D/3-Rad bis Bj. 2019/ST5D Plus/ST5D 3-Rad/ST4D/ST4D-2G/ST6	1	€ 42,30
8	950001720	Sitzaufnahme für Scooter ST6	1	€ 49,70

BLUSTER III (ST6 - 3 Rad) - Sitz

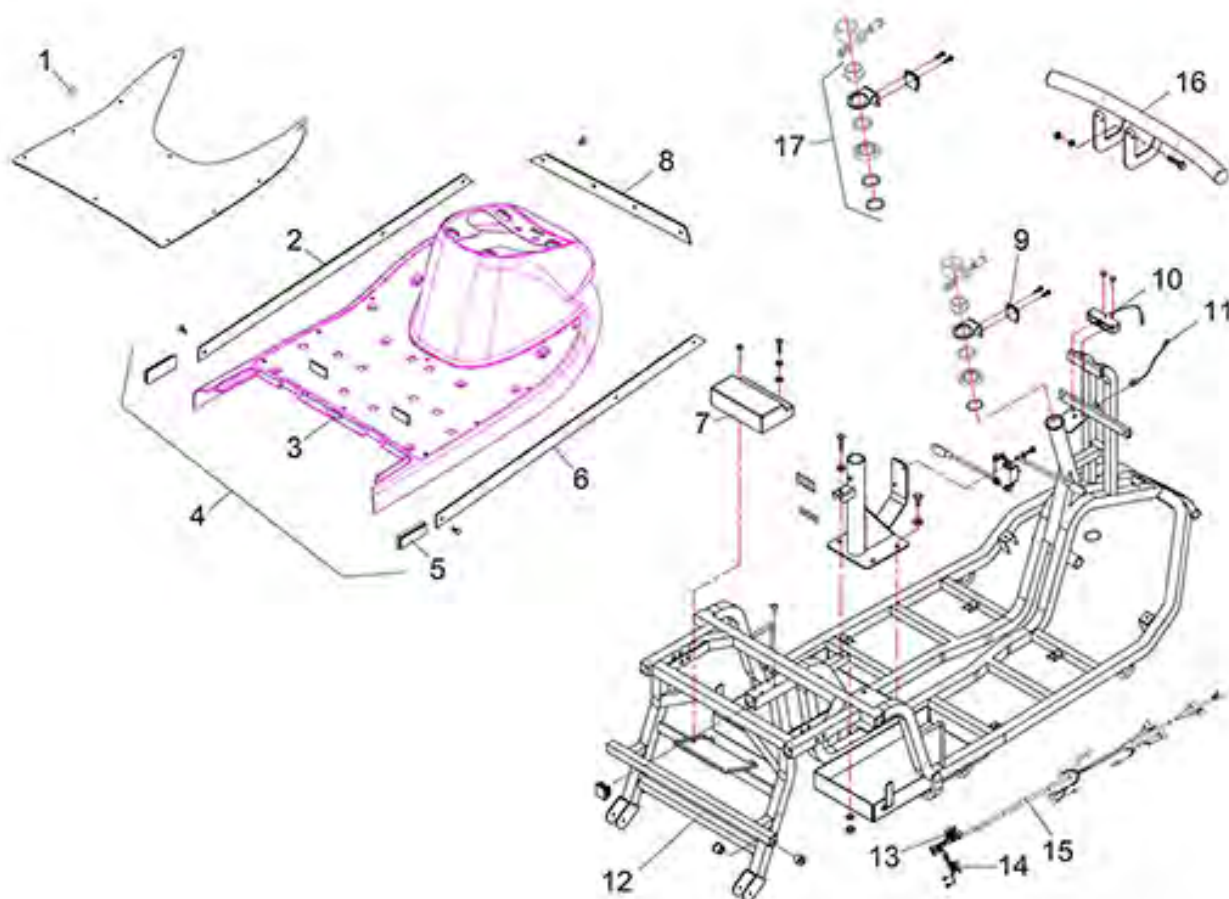
Pos.	Artikelnr.	Bezeichnung	Menge	VK Preis (€) ohne MwSt.
9	950001676	Sicherheitsgurt für Scooter ST6	1	€ 39,60

BLUSTER III (ST6 - 3 Rad) - Verkleidung/Rahmen hinten



Pos.	Artikelnr.	Bezeichnung	Menge	VK Preis (€) ohne MwSt.
1	950001663	Abdeckung Radhaus links für Scooter ST6	1	€ 25,90
2	950001607	Abdeckung Batterie anthrazit für Scooter ST6	1	€ 222,00
2	950001710	Abdeckung Batterie rot für Scooter ST6	1	€ 222,00
3	950001662	Abdeckung Radhaus rechts für Scooter ST6	1	€ 25,90
4	950001647	Stoßdämpfer hinten für Scooter ST6	1	€ 167,90
5	950001648	Blinker hinten rechts für Scooter ST6	1	€ 50,00
6	950001649	Blinker hinten links für Scooter ST6	1	€ 50,00
7	950001646	Abdeckung Rammschutz hinten für Scooter ST6	1	€ 139,70
8	950001650	Reflektor hinten für Scooter ST6	1	€ 2,80
9	950001715	Rahmen hinten für Scooter ST6	1	€ 50,60

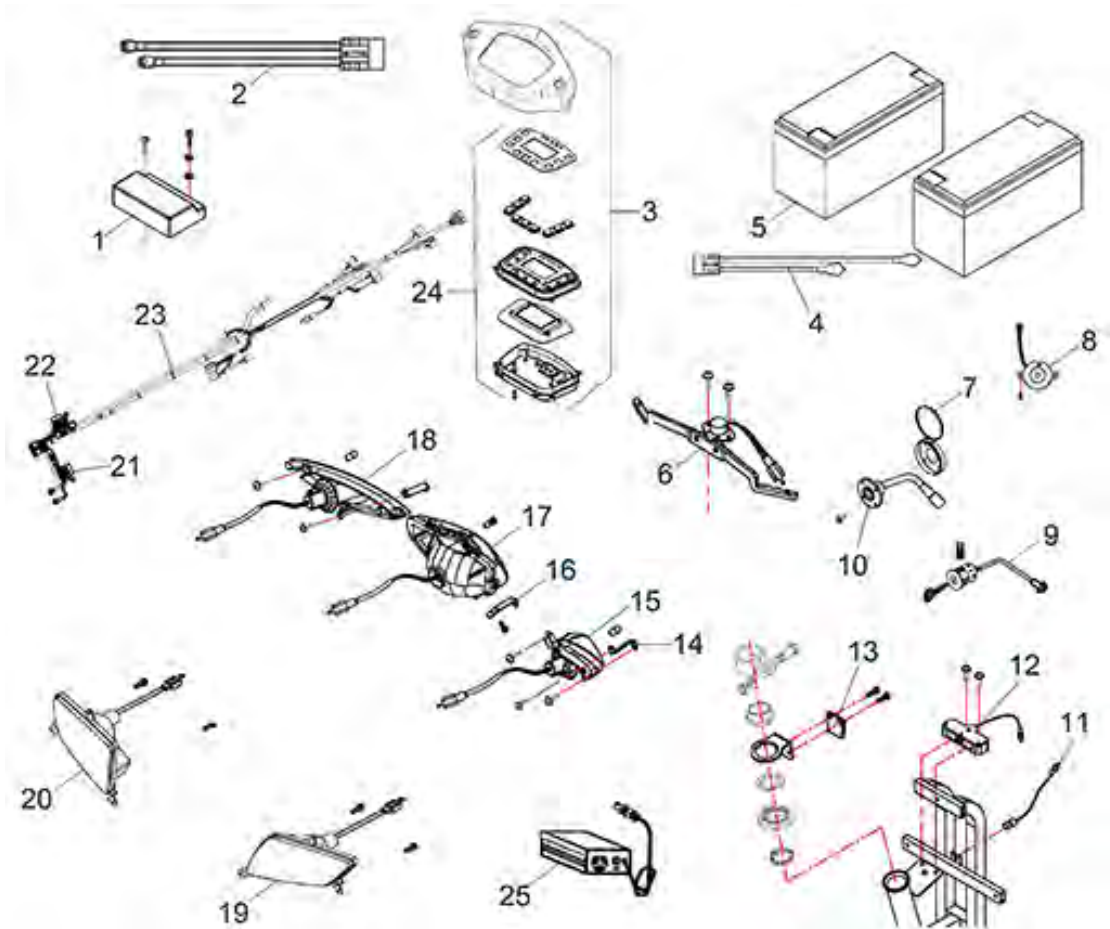
BLUSTER III (ST6 - 3 Rad) - Verkleidung/Rahmen vorne



Pos.	Artikelnr.	Bezeichnung	Menge	VK Preis (€) ohne MwSt.
1	950001218	Clip für Fußmatte für Scooter ST4D / ST5D / ST5D 3-Rad bis Bj. 2019 / ST6		€ 2,60
2	950001703	Zierleiste links Frontverkleidung (Fußraum) für Scooter ST6 3-Rad	1	€ 6,00
3	950001700	Verkleidung vorne anthrazit für Scooter ST6 3-Rad	1	€ 211,60
4	950001711	Verkleidung vorne kpl. rot für Scooter ST6 3-Rad	1	€ 313,00
4	950001713	Verkleidung vorne kpl. für Scooter ST6 3-Rad anthrazit	1	€ 200,50
5	950000193	Reflektor rechteckig gelb für Scooters Supreme/Sport Rider/Royale/Cobra/Santis/Envoy/ST5D	1	€ 11,70
6	950001702	Zierleiste rechts Frontverkleidung (Fußraum) für Scooter ST6 3-Rad	1	€ 6,00
7	950001718	Steuergerät RHINO II 160A für Scooter ST6 3-Rad ab SN: 4C1806	1	€ 649,30
7	950001717	Steuergerät RHINO II 160A für Scooter ST6 3-Rad bis SN: 4C1805	1	€ 649,30

BLUSTER III (ST6 - 3 Rad) - Verkleidung/Rahmen vorne

Pos.	Artikelnr.	Bezeichnung	Menge	VK Preis (€) ohne MwSt.
8	950001701	Zierleiste vorne Frontverkleidung (Fußraum) für Scooter ST6 3-Rad	1	€ 4,60
9	950001289	Triggerplatte Kurvenreduzierung für Scooter ST5D / ST6	1	€ 7,20
10	950001376	Schalter Kurvenreduzierung Gyro ST4 (ab SN: 4C2208ST4D4001)/5T5D (ab SN: 4C1809ST5D4001) / ST6 (ab SN: 4C1809ST6D4001)/ ST6 3-Rad (ab SN: 4C1809ST6D4001)	1	€ 55,89
10	950001288	Schalter Kurvenreduzierung (Pilzkopf-Taster) für Scooter ST6 / ST5D / ST4D	1	€ 66,60
10	950001281	Schalter Kurvenreduzierung (halbrunde Taster) für Scooter ST6 / ST5D / ST4D	1	€ 66,60
10	950001306	Schalter Kurvenreduzierung (Gyro) für Scooter ST5D/ST5D 3-Rad/ST4D/ST6 ab SN 4C1809/ST4D 2G 3-Rad	1	€ 43,90
11	950001658	Temperatursensor für Scooter ST6	1	€ 22,70
12	950001716	Rahmen vorne für Scooter ST6 3-Rad ab SN 4C1811	1	€ 645,90
12	950001714	Rahmen vorne für Scooter ST6 3-Rad bis SN 4C1811	1	€ 675,90
13	950001231	Sicherung 10A für Scooter ST5D/ST5D 3-Rad/ ST6	1	€ 2,70
14	950001661	Sicherung 20A für Scooter ST6	1	€ 1,80
15	950001642	Kabelbaum für Scooter ST6	1	€ 352,10
16	950001657	Rammschutz vorne kpl. für Scooter ST6 ab SN 4C1608...	1	€ 49,10
17	950001693	Lenkkopflager-Set für Scooter ST6 / ST6 3-Rad	1	€ 6,20



Pos.	Artikelnr.	Bezeichnung	Menge	VK Preis (€) ohne MwSt.
1	950001718	Steuergerät RHINO II 160A für Scooter ST6 3-Rad ab SN: 4C1806	1	€ 649,30
1	950001717	Steuergerät RHINO II 160A für Scooter ST6 3-Rad bis SN: 4C1805	1	€ 649,30
2	950001659	Anschlusskabel Steuergerät für ST6	1	€ 69,60
3	950001678	Gehäuse Display/Bedienteil für Scooter ST6 komplett	1	€ 507,20
4	950001660	Batterie Kabel für Scooter ST6	1	€ 82,40
5	950000026	Batterie 12 V - 80/85 Ah Power Scooters (nur paarweise)	2	€ 353,50
6	950001637	Gaswipphebel kpl. für Scooter ST6	1	€ 75,50
7	950001681	Abdeckung Ladebuchse für Scooter ST6	1	€ 3,50
8	950001405	Hupe für Scooter ST4D / ST6 / ST3	1	€ 10,00
9	950001211	Zündschloss mit 2 Schlüsseln für Scooter ST5D/ST5D Plus/ST5D 3-Rad/ST6	1	€ 36,40
10	950001682	Ladebuchse (XLR-Stecker) für Scooter ST6 ab SN	1	€ 41,00

BLUSTER III (ST6 - 3 Rad) - Elektronik/Kabel

Pos.	Artikelnr.	Bezeichnung	Menge	VK Preis (€) ohne MwSt.
		4C1804ST6D3001		
10	950001636	Ladebuchse für Scooter ST6 bis SN: 4C1804ST6D3000	1	€ 42,30
11	950001658	Temperatursensor für Scooter ST6	1	€ 22,70
12	950001376	Schalter Kurvenreduzierung Gyro ST4 (ab SN: 4C2208ST4D4001)/5T5D (ab SN: 4C1809ST5D4001) / ST6 (ab SN: 4C1809ST6D4001)/ ST6 3-Rad (ab SN: 4C1809ST6D4001)	1	€ 55,89
12	950001288	Schalter Kurvenreduzierung (Pilzkopf-Taster) für Scooter ST6 / ST5D / ST4D	1	€ 66,60
12	950001306	Schalter Kurvenreduzierung (Gyro) für Scooter ST5D/ST5D 3-Rad/ST4D/ST6 ab SN 4C1809/ST4D 2G 3-Rad	1	€ 43,90
12	950001281	Schalter Kurvenreduzierung (halbrunde Taster) für Scooter ST6 / ST5D / ST4D	1	€ 66,60
13	950001289	Triggerplatte Kurvenreduzierung für Scooter ST5D / ST6	1	€ 7,20
14	950001635	Halterung Blinker für Scooter ST6	1	€ 1,80
15	950001631	Blinker vorne rechts für Scooter ST6	1	€ 29,90
16	950001634	Halterung Frontlicht für Scooter ST6	1	€ 1,80
17	950001629	Frontlicht für Scooter ST6	1	€ 108,60
18	950001633	Blinker vorne links für Scooter ST6	1	€ 29,90
19	950001648	Blinker hinten rechts für Scooter ST6	1	€ 50,00
20	950001649	Blinker hinten links für Scooter ST6	1	€ 50,00
21	950001661	Sicherung 20A für Scooter ST6	1	€ 1,80
22	950001231	Sicherung 10A für Scooter ST5D/ST5D 3-Rad/ ST6	1	€ 2,70
23	950001642	Kabelbaum für Scooter ST6	1	€ 352,10
24	950001628	Display für Scooter ST6	1	€ 516,00
25	950100103	Ladegerät c-Go 24 V / 12 A mit Neutrik Ladestecker für Scooter ST6 vor SN 4C1804	1	€ 203,80
25	950100105	Ladegerät c-Go 24 V / 12 Amp mit XLR Ladestecker für King Cobra /	1	€ 203,80

BLUSTER III (ST6 - 3 Rad) - Elektronik/Kabel



Pos.	Artikelnr.	Bezeichnung	Menge	VK Preis (€) ohne MwSt.
		SportRider (ab SN 2W1623) / ST6 (ab SN: 4C1804...)		

Bluster III (ST6 - 3 Rad) - Zubehör



Pos.	Artikelnr.	Bezeichnung	Menge	VK Preis (€) ohne MwSt.
1	950500100	Topcase kompakt mit Gepäckträger NL + Envoy + NL Spirit und Envoy (Vierkantrrohr)	1	€ 355,00
2	950000089	Halterung Gehhilfe/Rollator alle Drive Scooter	1	€ 139,00
3	950000029	Stockhalter für Scooter Scout/Kite/ Envoy/Envoy S/Spirit/Santis/ST4D/ST5D/ST6D	1	€ 83,00
6	RT-5026	Scooter-Tasche für die Sitzlehne	1	€ 99,00
7	RT-5022	Scooter Satteltasche	1	€ 99,00
8	950001602	Gepäckträger mit Tasche und Stockhalter für	1	€ 215,30
9	RT-SC001	Scooter Regenumhang, blau	1	€ 89,00
9	RT-SC004	Scooter Regenumhang, rot	1	€ 89,00
10	319	Scooter Regenjacke, rot	1	€ 60,00
11	SCGARAGE	Scooter Garage faltbar	1	€ 483,60
12	RT-4444	Scootergarage Extra-Large	1	€ 99,00
13	950001603	Sitzfederung (Erhöhung um 48 mm) für Scooter ST6	1	€ 156,70

Bluster III (ST6 - 3 Rad) - Zubehör

Pos.	Artikelnr.	Bezeichnung	Menge	VK Preis (€) ohne MwSt.
14	950001638	Adapter Heck Sitz für Scooter ST6	1	€ 34,40
15	950000023M 1	Warndreieck mit kleinem Drahtbügel für Scooter	1	€ 109,40
o. Abb	950001287	Adapter-Set Zubehör Zentralrohr für Scooter ST4D / ST5D / ST6	1	€ 31,00
o. Abb.	950600311	Auslesekabel mit Software für c-Go Ladegeräte	1	€ 84,30

Elektro Rollstühle

Bezeichnung
Instafold
Airfold

Instafold



Bezeichnung

Instafold Ersatzteile

Instafold Zubehör



Pos.	Artikelnr.	Bezeichnung	Menge	VK Preis (€) ohne MwSt.
1	950700008	Rückenbespannung INSTAFOLD	1	€ 45,00
2	950700009	Rückenpolster INSTAFOLD	1	€ 45,00
3	950700005	Joystick INSTAFOLD	1	€ 450,00
4	950700012	Armlehnenpolster INSTAFOLD	1	€ 13,50
5	950700007	Sitzkissen INSTAFOLD	1	€ 90,00
6	950700006	Sitzbespannung INSTAFOLD	1	€ 45,00
7	950700003	Batterie 20AH INSTAFOLD/AIRFOLD	1	€ 1.134,00
7	950700004	Batterie 10AH INSTAFOLD/AIRFOLD	1	€ 675,00
8	950700010	Rad vorne INSTAFOLD	1	€ 54,00
9	950700011	Antriebsrad hinten INSTAFOLD	1	€ 90,00
10	950700001	Motor INSTAFOLD / rechts & links	1	€ 810,00
o.Abb.	950700014	Programmiergerät INSTAFOLD	1	€ 720,00
o.Abb.	950700013	Verriegelungsclip Batterie INSTAFOLD/AIRFOLD	1	€ 13,50



Pos.	Artikelnr.	Bezeichnung	Menge	VK Preis (€) ohne MwSt.
1	950500304	Beleuchtungs-Set für Scooter/Elektrollstühle 1 x Frontlicht +1 x Rücklicht	1	€ 39,00



Bezeichnung

AIRFOLD - Ersatzteile

AIRFOLD - Ersatzteile



Pos.	Artikelnr.	Bezeichnung	Menge	VK Preis (€) ohne MwSt.
1	950700020	Armlehnenpolster rechts AIRFOLD	1	€ 18,45
2	950700017	Rückenbespannung AIRFOLD	1	€ 26,75
3	950700025	Rahmen Rücken AIRFOLD	1	€ 737,60
4	950700015	Joystick AIRFOLD - Steuerung	1	€ 276,60
5	950700021	Armlehnenpolster links AIRFOLD	1	€ 18,45
6	950700016	Sitzkissen AIRFOLD	1	€ 69,15
7	950700004	Batterie 10AH INSTAFOLD/AIRFOLD	1	€ 675,00
7	950700003	Batterie 20AH INSTAFOLD/AIRFOLD	1	€ 1.134,00
8	950700002	Motor links AIRFOLD	1	€ 437,95
9	950700018	Rad vorne AIRFOLD	1	€ 69,15
10	950700024	Motor rechts AIRFOLD	1	€ 437,95
o. Abb.	950700023	Ladegerät AIRFOLD	1	€ 92,20
o. Abb.	950700026	Fixierclip Faltmechanismus AIRFOLD	1	€ 13,85
o. Abb.	950700013	Verriegelungsclip Batterie INSTAFOLD/AIRFOLD	1	€ 13,50
o. Abb.	950700022	Steuergerät AIRFOLD	1	€ 645,40

Scooter Abgekündigt

Bezeichnung
Scooter Brio
Scooter Cobra
Scooter KingCobra (NL)
Scooter Santis
Scooter Spirit
Scooter SportRider
Scooter ST4D / ST4D Plus
Scooter ST5D 3-Rad - bis Bj. 2019(NL)
Scooter Supreme
Scooter Royale



Bezeichnung

Brio 1

Brio 2

Brio - Zubehör



Pos.	Artikelnr.	Bezeichnung	Menge	VK Preis (€) ohne MwSt.
1	950001010	Handgriff für Scooter Brio	1	€ 17,40
2	950001003	Abdeckung Bedienteil oben bronze für Scooter Brio	1	€ 37,90
3	950001002	Abdeckung Bedienteil unten bronze für Scooter Brio	1	€ 18,40
4	950001009	Gaswipphebel für Scooter Brio	1	€ 16,10
5	950001008	Lenkstange für Scooter Brio	1	€ 66,30
6	950001011	Sitz für Scooter Brio	1	€ 144,00
7	950001006	Feststellknopf Lenkstange für Scooter Brio	1	€ 8,40
8	950001007	Aufnahme Lenkstange für Scooter Brio	1	€ 78,70
9	950001019	Verkleidung vorne bronze für Scooter Brio	1	€ 59,90
10	950001021	Verkleidung unten vorne für Scooter Brio	1	€ 71,00
11	950001053	Abdeckkappe für Lenkstange Scooter Brio	1	€ 4,00
12	950001024	Fußmatte vorne für Scooter Brio	1	€ 35,00

Brio 1

Pos.	Artikelnr.	Bezeichnung	Menge	VK Preis (€) ohne MwSt.
13	950001025	Fußmatte hinten für Scooter Brio	1	€ 47,10
14	950001041	Ladebuchse für Scooter Brio	1	€ 13,30
15	950001030	Rad vorne PU 5" für Scooter Brio	1	€ 64,10
16	950001020	Rahmen vorne für Scooter Brio	1	€ 155,60
17	950001004	Stützradaufnahme Mitte für Scooter Brio	1	€ 40,60
18	950001022	Rad für Stützradaufnahme Mitte Scooter Brio	1	€ 16,90
19	950001023	Rahmen Mitte für Scooter Brio	1	€ 60,80
20	950001055	Falthebel (Metallteil) für Scooter Brio	1	€ 7,60
20	950001052	Falthebel Set für Scooter Brio	1	€ 36,90
21	950001062	Batterie 10,05 Ah mit Box für Scooter Brio **ersetzt Artikel 950001000**	1	€ 962,75
22	950001049	Griff Batterie Box für Scooter Brio	1	€ 17,30
23	950001031	Rad hinten PU 5" für Scooter Brio	1	€ 87,50
24	950001016	Transportsicherung (rot) für Scooter Brio	1	€ 9,10
25	950001013	Kreuzschere außen für Scooter Brio	1	€ 72,30
26	950001012	Kreuzschere innen für Scooter Brio	1	€ 72,30
27	950001001	Rückenlehne mit Polster für Scooter Brio	1	€ 82,80
28	950001027	Verkleidung hinten bronze für Scooter Brio	1	€ 82,80
29	950001015	Staubschutz für Scooter Brio	1	€ 17,50
o.Abb	950001028	Aufnahmerohr Lenkung für Scooter Brio	1	€ 56,30



Pos.	Artikelnr.	Bezeichnung	Menge	VK Preis (€) ohne MwSt.
1	950001045	Akkuanzeige für Scooter Brio	1	€ 35,40
2	950001038	Zündschlüssel mit Zündschloss für Scooter Brio	1	€ 26,20
3	950001037	Hupenknopf für Scooter Brio	1	€ 10,40
4	950001032	Reflektor hinten rot für Scooter Brio	1	€ 7,00
5	950001033	Rammschutz hinten bronze für Scooter Brio	1	€ 89,80
6	950001005	Antikippgrad hinten für Scooter Brio	1	€ 10,20
7	950001026	Rahmen hinten für Scooter Brio	1	€ 452,80
8	950001042	Motor/Getriebe Einheit für Scooter Brio	1	€ 324,30
9	950001057	Antikippgrad hinten mit Halter für Scooter Brio	1	€ 31,70
10	950001036	Knopf für Geschwindigkeitsregler Scooter Brio	1	€ 4,60
11	950001061	Falthebel Set (Fußbetätigung) für Scooter Brio	1	€ 74,00
o. Abb	950001060	Potentiometer für Scooter Brio ab	1	€ 53,50

Pos.	Artikelnr.	Bezeichnung	Menge	VK Preis (€) ohne MwSt.
		SN: S19DGMBR155001		
o. Abb	950001063	Ladegerät für Scooter Brio	1	
o.Abb	950001035	Hauptkabelbaum für Scooter Brio	1	€ 155,60
o.Abb	950001048	Deckel Batterie Box silber für Scooter Brio	1	€ 70,00
o. Abb.	950001039	Platine 70A für Scooter Brio	1	€ 43,70
o.Abb.	950001014	Schiebestange für Scooter Brio	1	€ 17,70
o.Abb.	950001050	Schloss Batterie Box für Scooter Brio mit 2 Schlüsseln	1	€ 23,00
o.Abb.	950001046	Schmelzsicherung 30A für Scooter Brio	1	€ 5,40
o.Abb.	950001058	Magnetbremse für Scooter Brio	1	€ 86,00
o.Abb.	950001018	Kugellager Lenkung für Scooter Brio	1	€ 12,80
o.Abb.	950001056	Abdeckstopfen Rückenlehnenpolster für Scooter Brio	1	€ 3,50
o.Abb.	950001040	Kabelbaum Batterie für Scooter Brio	1	€ 30,70
o.Abb.	950001034	Potentiometer für Scooter Brio bis SN: S19DGMBR155000	1	€ 137,70
o.Abb.	950001017	Sitzaufnahme für Scooter Brio	1	€ 36,80
o.Abb.	950001043	Steuergerät S-Drive 45A für Scooter Brio	1	€ 275,40
o.Abb.	950001029	Vorderachse für Scooter Brio	1	€ 59,70
o.Abb.	950001051	Sticker Batterie Box für Scooter Brio	1	€ 8,70
o.Abb.	950001059	Schmelzsicherung 5x20 2A für Scooter Brio	1	€ 5,40
o.Abb.	950001047	Schmelzsicherung 7,5A für Scooter Brio	1	€ 5,40



Pos.	Artikelnr.	Bezeichnung	Menge	VK Preis (€) ohne MwSt.
1	STDS1097	Scooter-Rampe inkl. Transporttasche	1	€ 399,00
2	RT-SC004	Scooter Regenumhang, rot	1	€ 89,00
2	RT-SC001	Scooter Regenumhang, blau	1	€ 89,00
3	319	Scooter Regenjacke, rot	1	€ 60,00
4	RT-2993	Scootergarage Medium	1	€ 99,00
4	RT-4443	Scootergarage Large	1	€ 99,00
4	RT-4444	Scootergarage Extra-Large	1	€ 99,00
5	SCGARAGE	Scooter Garage faltbar	1	€ 483,60
o. Abb.	950600357	Programmiersoftware PC-Version für S-Drive	1	€ 489,90



Bezeichnung

Cobra - Lenkeinheit

Cobra - Antrieb / Räder

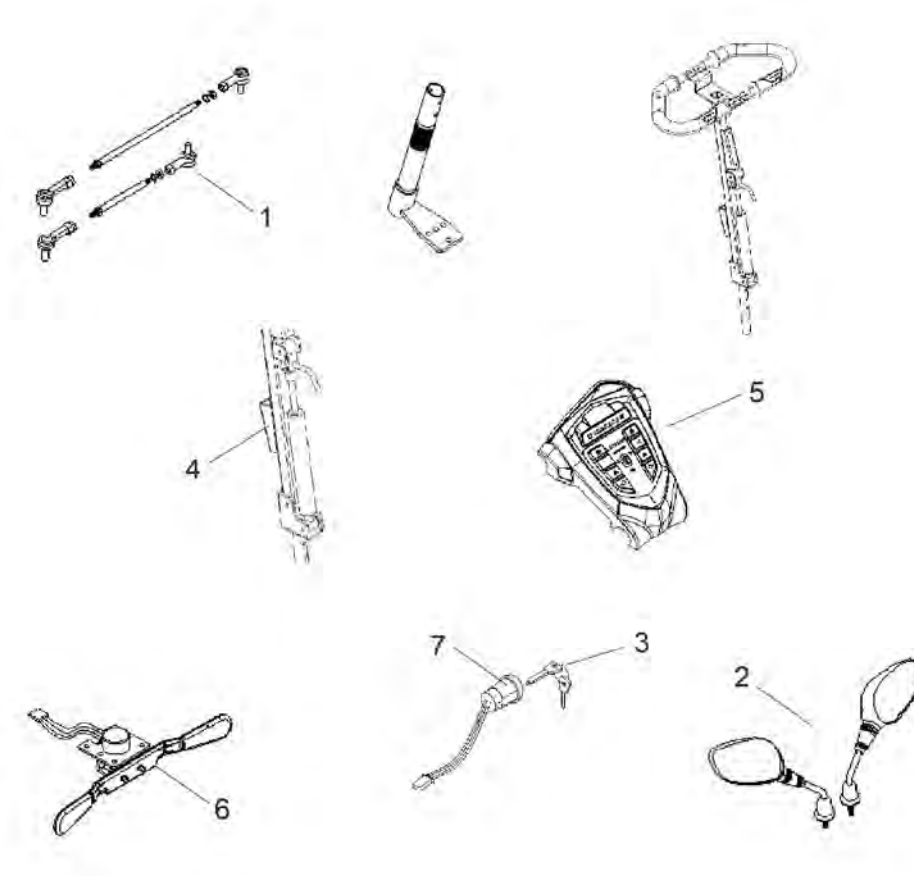
Cobra - Elektronik / Licht

Cobra - Sitz

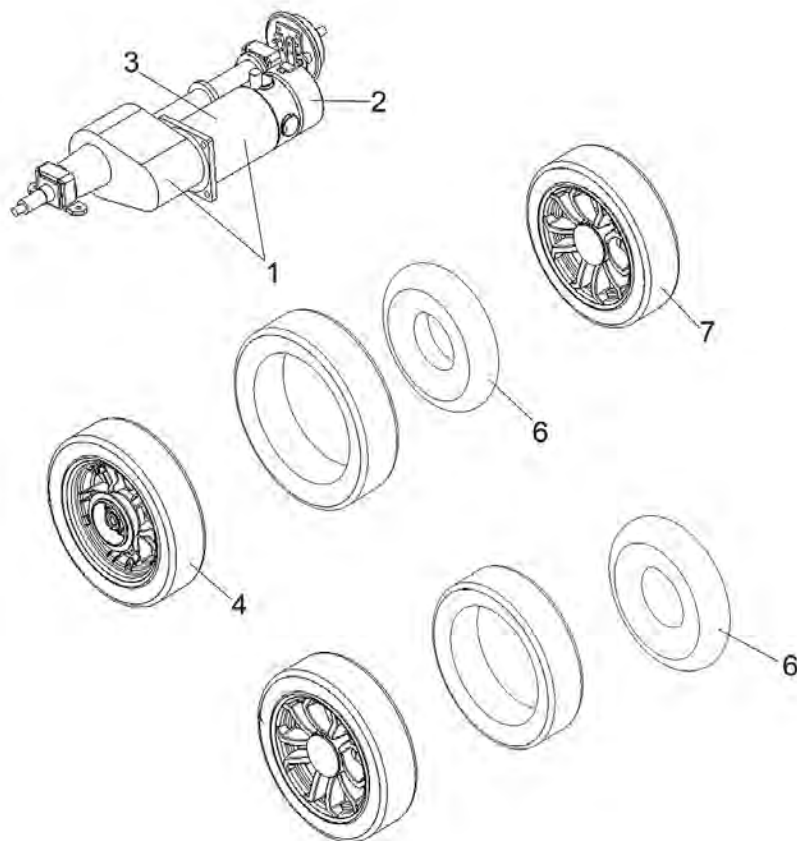
Cobra - Verkleidung/ Rahmen

Cobra - Bremse

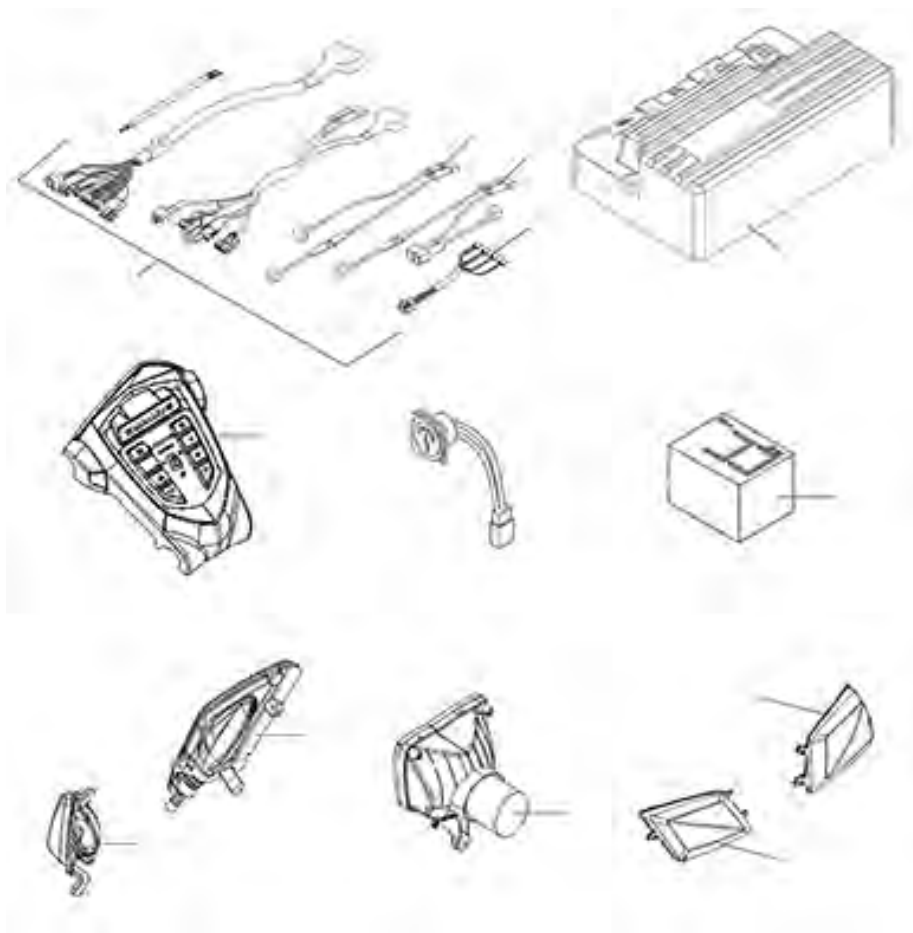
Cobra - Zubehör



Pos.	Artikelnr.	Bezeichnung	Menge	VK Preis (€) ohne MwSt.
1	950000833	Spurstangen Set kpl. für Scooter Cobra	1	€ 90,60
2	950000840	Rückspiegel Set grau für Scooter Cobra	1	€ 94,60
2	950000841	Rückspiegel Set weiß für Scooter Cobra	1	€ 94,60
2	950000839	Rückspiegel Set schwarz für Scooter Cobra	1	€ 94,60
3	950500201	Zündschlüssel für Scooter Cobra/Envoy	1	€ 13,10
4	950000861	Gasdruckdämpfer Lenkstange für Scooter Cobra	1	€ 55,30
5	950000802	Display/Bedienteil kpl. für Scooter Cobra	1	€ 248,40
6	950000800	Gaswipphebel kpl. für Scooter Cobra	1	€ 94,00
7	950000859	Zündschloss mit 2 Schlüsseln für Scooter Cobra	1	€ 36,40
o. Abb.	950000820	Lenkkopflager Set für Scooter Cobra	1	€ 10,40



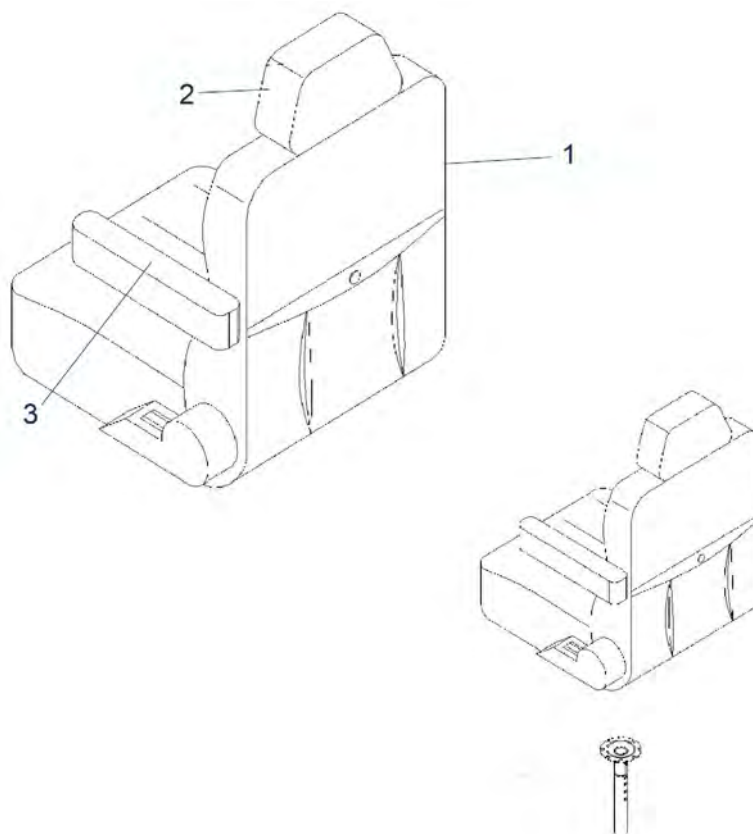
Pos.	Artikelnr.	Bezeichnung	Menge	VK Preis (€) ohne MwSt.
1	950000830	Motor/Getriebe Einheit für Scooter Cobra	1	€ 1.706,90
1	950000830-N L	Motor/Getriebe Einheit NL für Scooter Cobra	1	€ 1.706,90
2	950000875	Magnetbremse für Scooter Cobra / King Cobra	1	€ 275,70
3	950000876	Motor mit Magnetbremse für Scooter Cobra	1	€ 1.038,30
4	950000842	Rad hinten rechts kpl. für Scooter Cobra	1	€ 273,30
6	950000852	Schlauch vorne/hinten für Scooter Cobra	1	€ 33,30
7	950000831	Rad hinten links kpl. für Scooter Cobra	1	€ 260,20
o. Abb.	950000645	Motor-Kohlen-Satz für Scooter Sportrider / Cobra	1	€ 25,00



Pos.	Artikelnr.	Bezeichnung	Menge	VK Preis (€) ohne MwSt.
1	950000838	Kabelsatz kpl. für Scooter Cobra	1	€ 353,50
2	950000868	Batterie Kabel - für Scooter Cobra	1	€ 58,90
3	950000869	Batterie Kabel + für Scooter Cobra	1	€ 74,70
4	950000874	Kabelbaum Rücklichter Cobra	1	€ 16,80
5	950000807	Steuergerät Dyn RHINO II 160A f. Scooter Cobra #6	1	€ 379,80
5	950000807-N L	Steuergerät Dyn RHINO II 160A Cobra NL	1	€ 379,80
6	950000802	Display/Bedienteil kpl. für Scooter Cobra	1	€ 248,40
8	950000025	Batterie 12 V - 50 Ah für Power Scooters (nur paarweise)	2	€ 222,10
8	950000026	Batterie 12 V - 80/85 Ah Power Scooters (nur paarweise)	2	€ 353,50
9	950000855	Blinker vorne links für Scooter Cobra	1	€ 63,10
10	950000856	Blinker vorne rechts für Scooter Cobra	1	€ 63,10
11	950000862	Frontlicht mitte für Scooter Cobra	1	€ 90,70

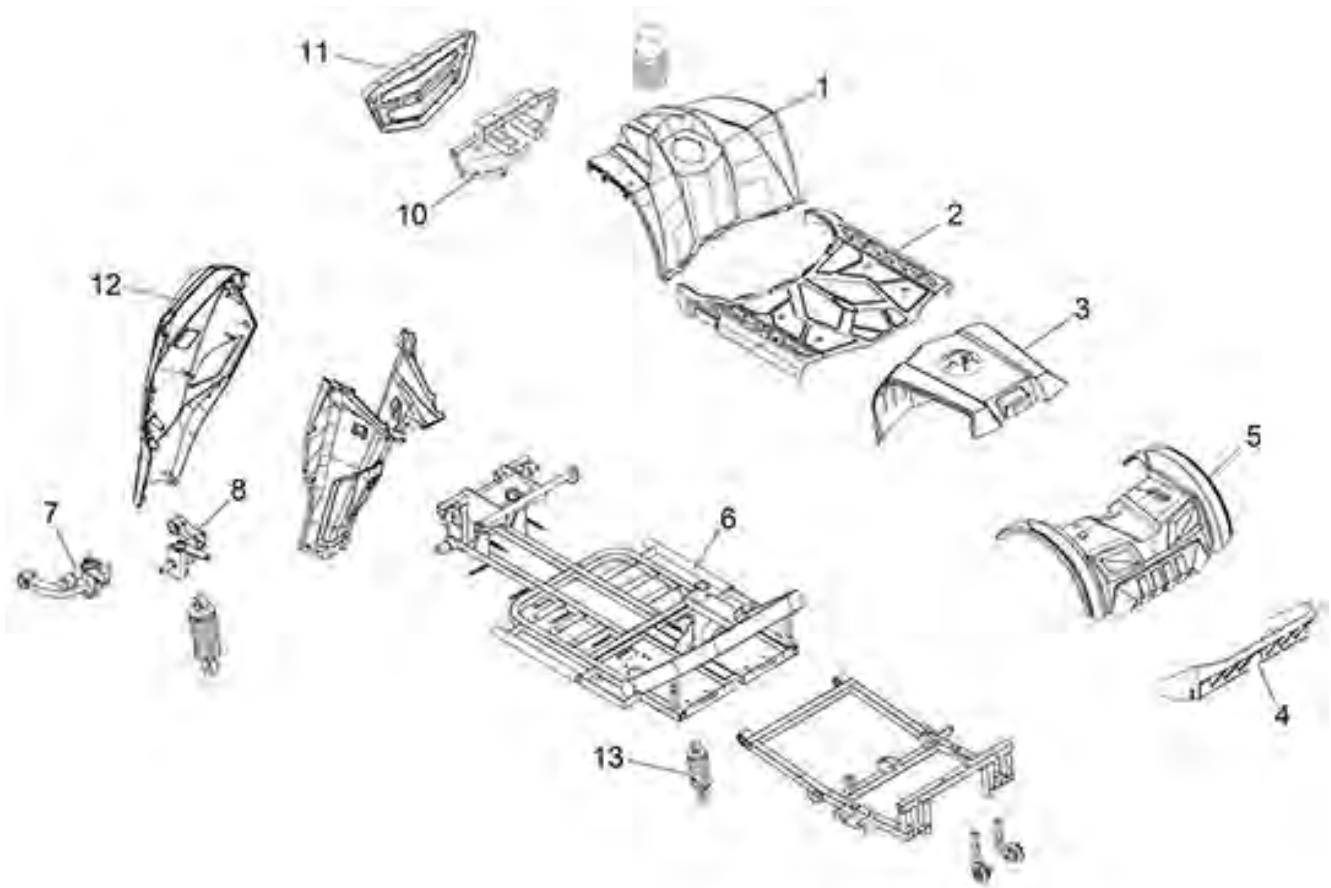
Cobra - Elektronik / Licht

Pos.	Artikelnr.	Bezeichnung	Menge	VK Preis (€) ohne MwSt.
12	950000858	Blinker hinten links für Scooter Cobra	1	€ 98,60
13	950000857	Blinker hinten rechts für Scooter Cobra	1	€ 98,60
o. Abb.	950000865	Glühlampe Frontlicht für Scooter Cobra	1	€ 33,60
o. Abb.	950500208	Überlastschalter 50A x 2 für Scooter Cobra	1	€ 19,50
o. Abb.	950500209	Überlastschalter 80A x 1 Royale, Cobra, Sportrider	1	€ 38,20
o. Abb.	950000849	Überlastschalter für Scooter Cobra	1	€ 38,20
o. Abb.	950500214	Schmelzsicherung 200A x 2 für Scooter Sportrider/Cobra	1	€ 9,40
o. Abb.	950500217	Schmelzsicherung 10Ax2 für Scooter Envoy/ Envoy S / Cobra/ Sportrider	1	€ 1,90
o. Abb.	950000864	Konverter für Scooter Cobra / Sportrider	1	€ 77,60
o. Abb.	950000669	Ladegerät für Scooter Sportrider & Cobra	1	€ 314,10
o. Abb.	950000877	Platine für Scooter Cobra	1	€ 260,40



Pos.	Artikelnr.	Bezeichnung	Menge	VK Preis (€) ohne MwSt.
1	950000844	Sitz für Scooter Cobra	1	€ 852,80
2	950000883	Kopfstütze für Scooter Cobra	1	€ 98,60
3	950000666	Armauflage für Scooter Sportrider / Cobra	1	€ 42,40

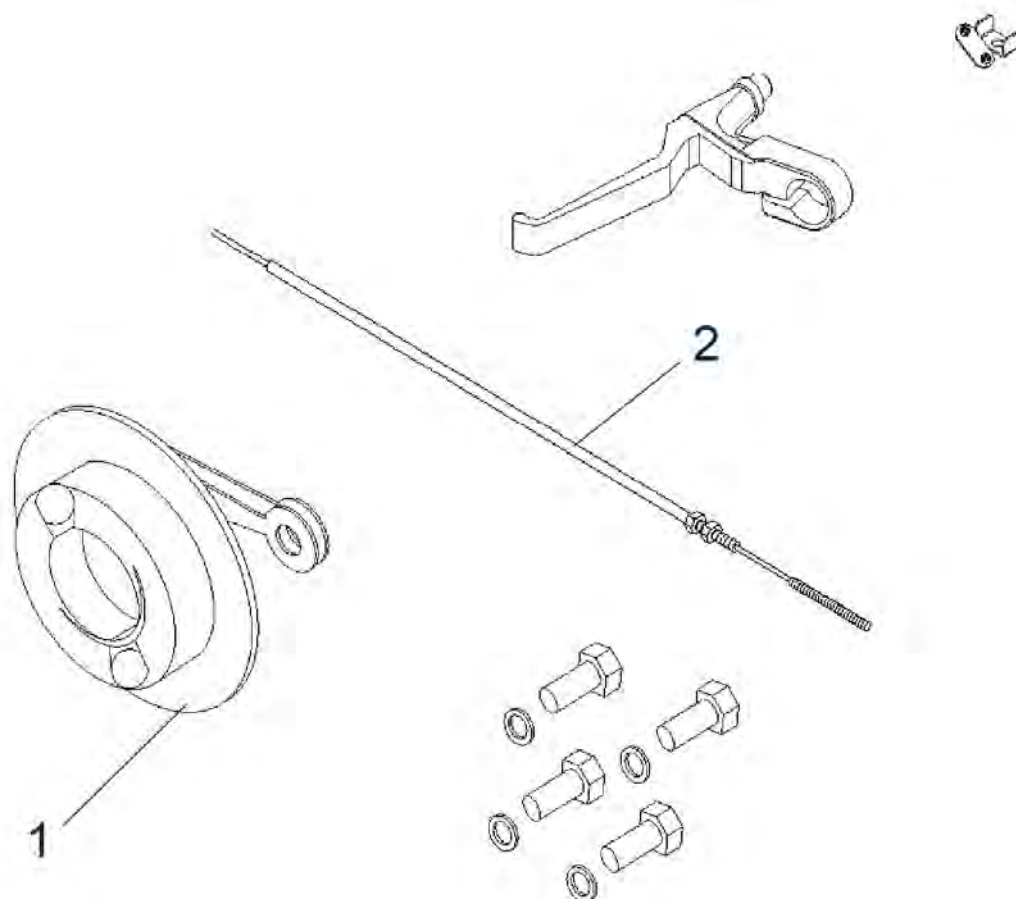
Cobra - Verkleidung/ Rahmen



Pos.	Artikelnr.	Bezeichnung	Menge	VK Preis (€) ohne MwSt.
1	950000815	Verkleidung vorne grau für Scooter Cobra	1	€ 392,90
1	950000816	Verkleidung vorne weiss für Scooter Cobra	1	€ 392,90
2	950000824	Verkleidung Boden schwarz für Scooter Cobra	1	€ 126,20
2	950000825	Verkleidung Boden grau für Scooter Cobra	1	€ 126,20
2	950000826	Verkleidung Boden weiss für Scooter Cobra	1	€ 126,20
2	950000824-N L	Verkleidung Boden Rot NL für Scooter Cobra	1	€ 126,20
3	950000846	Abdeckung Batterie grau für Scooter Cobra	1	€ 222,10
3	950000847	Abdeckung Batterie weiss für Scooter Cobra	1	€ 222,10
3	950000845	Abdeckung Batterie schwarz für Scooter Cobra	1	€ 222,10
4	950000812	Abdeckung Batterie hinten für Scooter Cobra	1	€ 38,50

Cobra - Verkleidung/ Rahmen

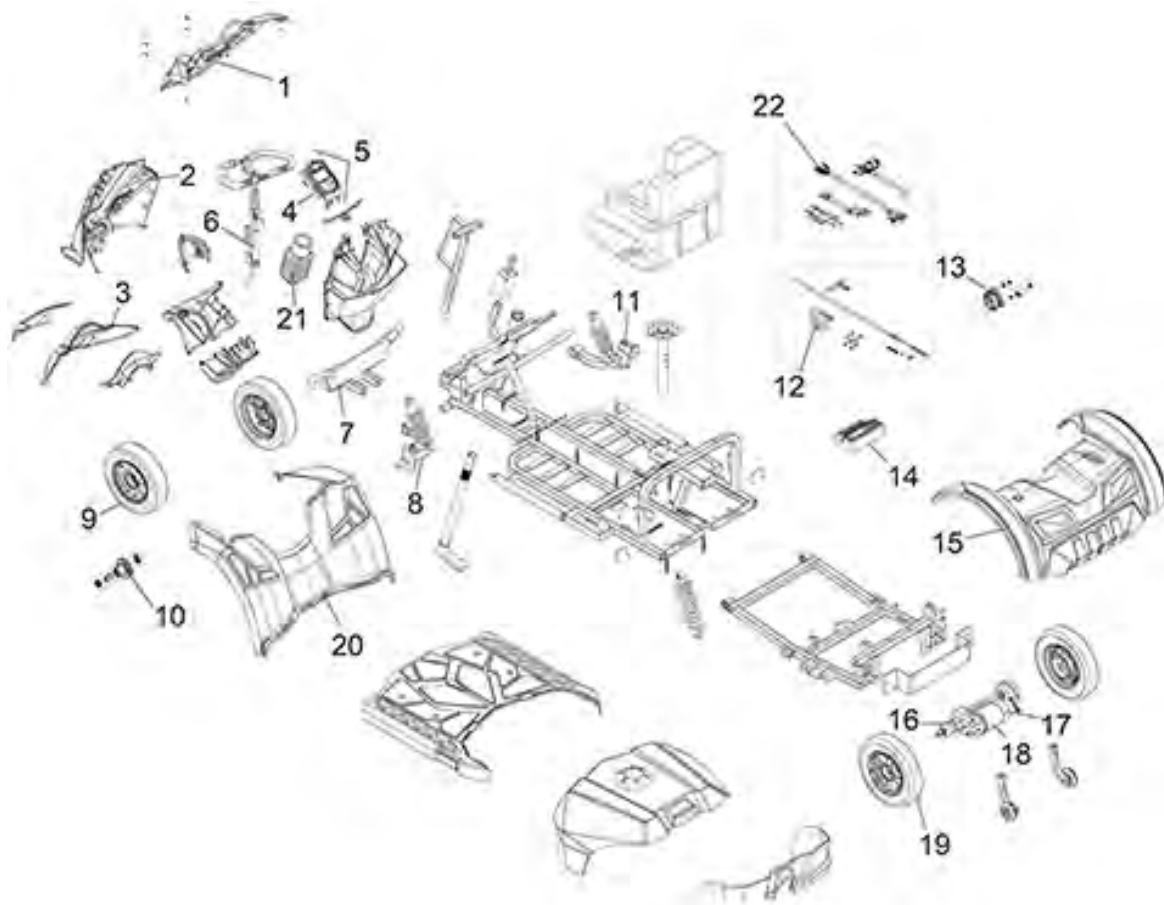
Pos.	Artikelnr.	Bezeichnung	Menge	VK Preis (€) ohne MwSt.
5	950000819	Verkleidung Motor weiß für Scooter Cobra	1	€ 445,50
5	950000817	Verkleidung Motor schwarz für Scooter Cobra	1	€ 445,50
5	950000818	Verkleidung Motor grau für Scooter Cobra	1	€ 445,50
5	950002010	Verkleidung Motor rot für Scooter Cobra	1	€ 498,00
6	950000823	Rahmen vorne für Scooter Cobra	1	€ 492,00
7	950000828	Radaufhängung rechts für Scooter Cobra/ King Cobra	1	€ 84,80
8	950000827	Radaufhängung links für Scooter Cobra / King Cobra	1	€ 84,80
10	950000854	Rammschutz vorne für Scooter Cobra	1	€ 52,00
11	950000863	Abdeckung Rammschutz vorne für Scooter Cobra	1	€ 39,40
12	950000810	Verkleidung Lenkstange außen grau für Scooter Cobra	1	€ 260,20
12	950000811	Verkleidung Lenkstange außen weiß für	1	€ 260,20
12	950000809	Verkleidung Lenkstange außen schwarz für Cobra/ Sportrider	1	€ 260,20
13	950000822	Stoßdämpfer hinten für Scooter Cobra	1	€ 235,20



Pos.	Artikelnr.	Bezeichnung	Menge	VK Preis (€) ohne MwSt.
1	950000832	Trommelbremse kpl. für Scooter Cobra	1	€ 138,00
2	950000873	Bremszug für Scooter Cobra	1	€ 18,00
o.Abb.	950000872	Feder für Bremszug Scooter Cobra	1	€ 2,70
o.Abb.	950000871	Flügelmutter für Bremse Scooter Cobra	1	€ 2,40
o.Abb.	950000870	Nippel für Bremse Scooter Cobra	1	€ 7,20

Cobra - Zubehör

Pos.	Artikelnr.	Bezeichnung	Menge	VK Preis (€) ohne MwSt.
o. Abb.	950000193	Reflektor rechteckig gelb für Scooters Supreme/Sport Rider/Royale/Cobra/Santis/Envoy/ST5D	1	€ 11,70
o. Abb.	950000028	Stockhalter für Scooter Cobra, Royale, Sportrider	1	€ 99,50
o. Abb.	319	Scooter Regenjacke, rot	1	€ 60,00
o. Abb.	950500111	Tupflack Grau 25ml für Scooter Cobra/Envoy	1	€ 13,10
o. Abb.	RT-5022	Scooter Satteltasche	1	€ 99,00
o. Abb.	950500500	Topcase kompakt mit Gepäckträger	1	€ 355,00
o. Abb.	950000843	Halterung Warndreieck für Scooter Cobra	1	€ 65,70
o. Abb.	RT-5026	Scooter-Tasche für die Sitzlehne	1	€ 99,00
o. Abb.	RT-SC001	Scooter Regenumhang, blau	1	€ 89,00
o. Abb.	950000094	Drahtbügel groß für Warndreieck Sportrider/ Cobra	1	€ 17,10
o. Abb.	950100101	Topcase groß für Scooter Sportrider / Cobra	1	€ 355,00
o. Abb.	RT-SCPACK	Scooter Accessoire-Paket	1	€ 174,00
o. Abb.	SCGARAGE	Scooter Garage faltbar	1	€ 483,60
o. Abb.	950000089	Halterung Gehhilfe/Rollator alle Drive Scooter	1	€ 139,00
o. Abb.	950000365	Halterung Gehhilfe/Rollator alle Drive Scooter	1	€ 139,00
o. Abb.	RT-SC004	Scooter Regenumhang, rot	1	€ 89,00
o. Abb.	RT-4444	Scootergarage Extra-Large	1	€ 99,00
o. Abb.	950000023M 2	Warndreieck mit großem Drahtbügel für Scooter Sportrider/Cobra/Envoy/Santis/Royale/Supreme/ST5D	1	€ 95,00



Pos.	Artikelnr.	Bezeichnung	Menge	VK Preis (€) ohne MwSt.
1	950002015	Verkleidung Rammschutz für Scooter King Cobra	1	€ 180,10
2	950002014	Verkleidung Lenksäule rot für Scooter King Cobra	1	€ 577,90
3	950002012	Abdeckung Lenker für Scooter King Cobra	1	€ 39,40
3	950002019	Verkleidung Lenker grau für Scooter King Cobra	1	€ 173,30
4	950002001	Display Platine für Scooter King Cobra	1	€ 288,10
5	950002020	Display/Bedienteil Abdeckung f. Scooter King Cobra	1	€ 35,30
6	950002018	Gasfeder für Scooter King Cobra	1	€ 50,00
7	950002011	Rammschutz vorne für Scooter King Cobra	1	€ 83,50
8	950000827	Radaufhängung links für Scooter Cobra / King Cobra	1	€ 84,80
9	950002002	Reifen vorne 100/80-10 für Scooter King Cobra	1	€ 90,00

Scooter KingCobra (NL)

Pos.	Artikelnr.	Bezeichnung	Menge	VK Preis (€) ohne MwSt.
10	950002004	Radnabe kpl. vorne li/re für Scooter King Cobra	1	€ 82,00
11	950000828	Radaufhängung rechts für Scooter Cobra/ King Cobra	1	€ 84,80
12	950002016	Bremstrommel für Scooter King Cobra	1	€ 91,30
13	950002017	Bremstrommel für Scooter King Cobra	1	€ 49,70
14	950002003	Steuergerät Dynamic Rhino II 180A für Scooter King Cobra	1	€ 505,10
14	950002005	Steuergerät für Scooter King Cobra NL 18 km/h 180 A (Rhino II)	1	€ 565,40
15	950002013	Verkleidung Motor grau für Scooter King Cobra	1	€ 348,40
15	950000848-N L	Verkleidung Motor rot NL für Scooter King Cobra	1	€ 348,40
16	950002006	Getriebe für Scooter King Cobra NL 18 km/h	1	€ 1.037,80
17	950000875	Magnetbremse für Scooter Cobra / King Cobra	1	€ 275,70
17	950002008	Magnetbremse für Scooter King Cobra NL 18 km/h	1	€ 275,70
18	950002007	Motor für Scooter King Cobra NL 18 km/h	1	€ 782,40
19	950002009	Reifen hinten für Scooter King Cobra	1	€ 99,60
20	950002021	Verkleidung vorne Fußraum für Scooter King Cobra	1	€ 289,70
21	950002022	Staubschutz für Scooter King Cobra	1	€ 79,00
22	950002023	Hauptkabelbaum vorne für Scooter King Cobra	1	€ 131,50
o. Abb.	950600350	Handprogrammiergerät Dynamic (Rhino II) Cobra, King Cobra, SportRider, ST4D, ST5D, ST6D	1	€ 566,60
o. Abb.	950000664	Glühlampe Frontlicht für Scooter Sportrider / King Cobra	1	€ 25,20
o. Abb.	950100105	Ladegerät c-Go 24 V / 12 Amp mit XLR Ladestecker für King Cobra / SportRider (ab SN 2W1623) / ST6 (ab SN: 4C1804...)	1	€ 203,80
o. Abb.	950000878	Canopy für Scooter King Cobra	1	€ 1.229,70



Bezeichnung

Santis - Lenkeinheit

Santis - Elektronik / Licht

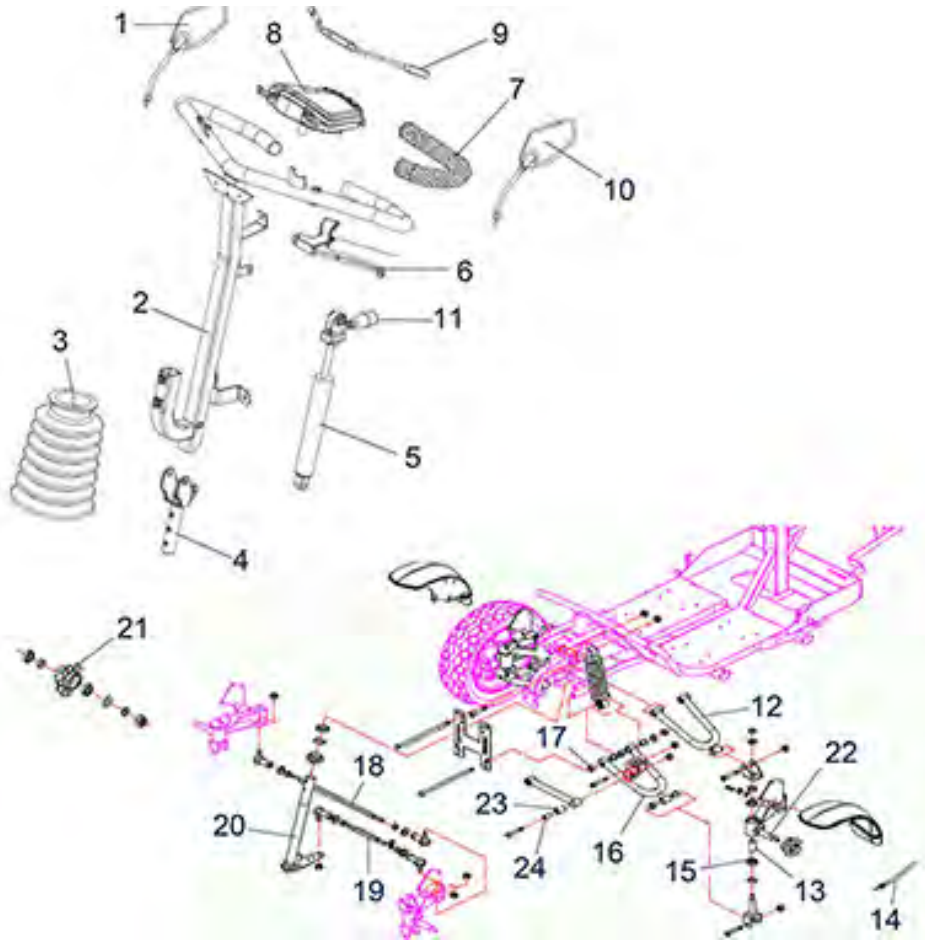
Santis - Bremse

Santis - Antrieb / Räder

Santis - Sitz

Santis - Verkleidung / Rahmen

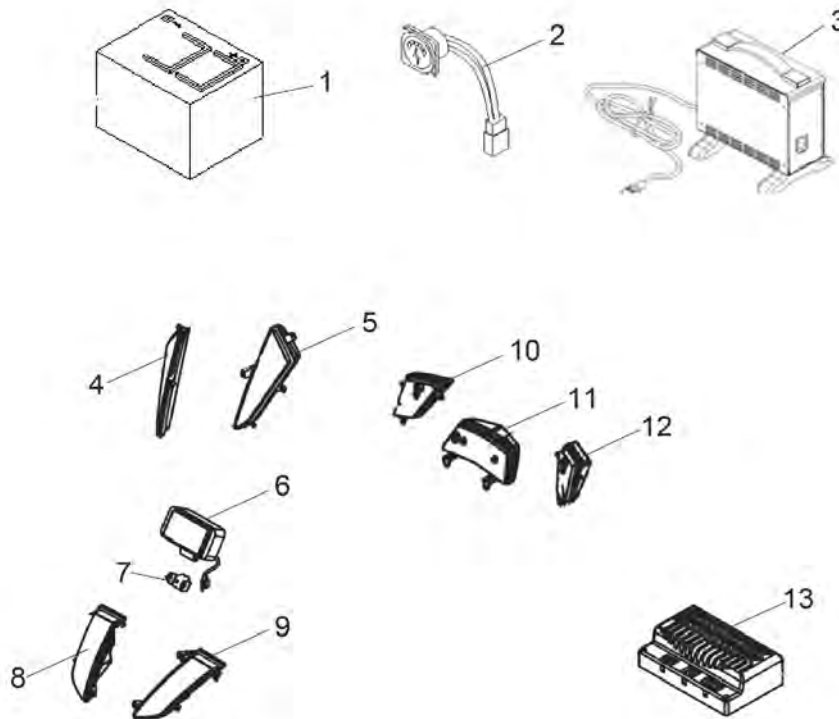
Santis - Zubehör



Pos.	Artikelnr.	Bezeichnung	Menge	VK Preis (€) ohne MwSt.
1	950000262	Rückspiegel rechts für Scooter Santis	1	€ 47,30
2	950000257	Lenkstange kpl. für Scooter Santis	1	€ 142,00
3	950000260	Staubschutz für Scooter Santis	1	€ 47,30
4	950000259	Aufnahme Lenkstange für Scooter Santis / Spirit / Supreme	1	€ 47,30
5	950000258	Gasdruckdämpfer Lenkstange für Scooter Santis	1	€ 90,70
6	950000261	Bremshebel für Scooter Santis	1	€ 65,10
7	950000265	Griffgummi für Scooter Santis	1	€ 9,40
8	950000009	Display/Bedienteil für Scooter Santis (Rhino) bis SN: 5H1305SANTI000139	1	€ 523,00
8	950000297	Display/Bedienteil für Scooter Santis (S-Drive) ab SN: 5H1305SANTI000140	1	€ 523,00
9	950000264	Gaswipphebel für Scooter Santis	1	€ 23,70
10	950000263	Rückspiegel links für Scooter Santis	1	€ 47,30
11	950000286	Entriegelungshebel für Scooter	1	€ 10,40

Santis - Lenkeinheit

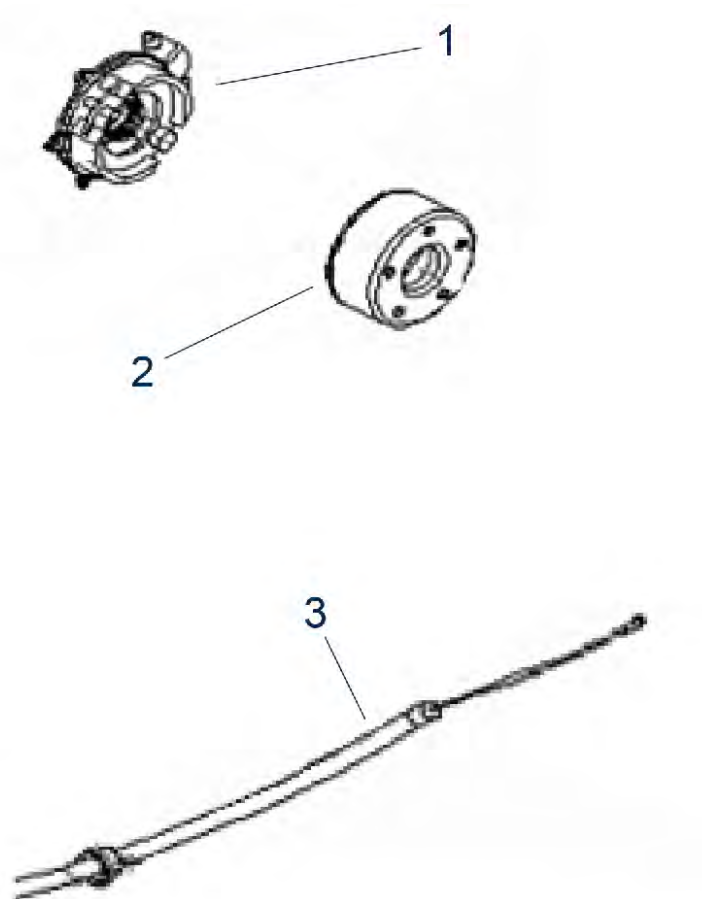
Pos.	Artikelnr.	Bezeichnung	Menge	VK Preis (€) ohne MwSt.
		Santis & Supreme		
12	950000281	Querlenker vorne oben für Scooter Santis	1	€ 54,30
13	950000440	Distanzbuchse für Radaufhängung für Scooter Santis	1	€ 3,00
14	950000167	Tachowelle für Scooter Supreme/ Santis/ Royale	1	€ 37,90
15	950000328	Radiallager für Scooter Royale, Santis	1	€ 9,40
16	950000284	Querlenker vorne unten für Scooter Santis	1	€ 82,00
17	950000298	Kunststoff-Buchse für Achsschenkel Scooter Santis	1	€ 2,40
18	950000282	Spurstange lang für Scooter Santis und Supreme	1	€ 95,90
19	950000283	Spurstange kurz für Scooter Santis und Supreme	1	€ 80,70
20	950500253	Lenkkopfrohr für Scooter Santis	1	€ 56,10
21	950000278	Radnabe vorne rechts für Scooter Santis/Supreme	1	€ 91,90
21	950000277	Radnabe vorne links für Scooter Santis / Supreme bis SN: 5H1505...	1	€ 91,90
22	950500235	Radaufhängungs-Set links für Scooter Santis (inkl. 2 x Nr. 15 + 1 x Nr. 13)	1	€ 111,30
22	950500234	Radaufhängungs-Set rechts für Scooter Santis (inkl. 2 x Nr. 15 + 1 x Nr. 13)	1	€ 111,30
23	950000443	Gummilager Verbindungsstrebe Querlenker für Scooter Santis	1	€ 4,10
24	950000444	Buchse Gummilager Verbindungsstrebe Querlenker für Scooter Santis	1	€ 2,10
o.Abb.	950000285	Hupe für Scooter Santis / Supreme	1	€ 17,10
o.Abb.	950000266	Geschwindigkeitsregler für Scooter Santis/ Supreme/ Royale	1	€ 98,60
o.Abb.	950500122	Zündschloss mit 2 Schlüsseln für Scooter Royale / Santis / Supreme	1	€ 39,00
o.Abb.	950500205	Zündschlüssel Set für Scooter Royal/Santis/Supreme	1	€ 13,10



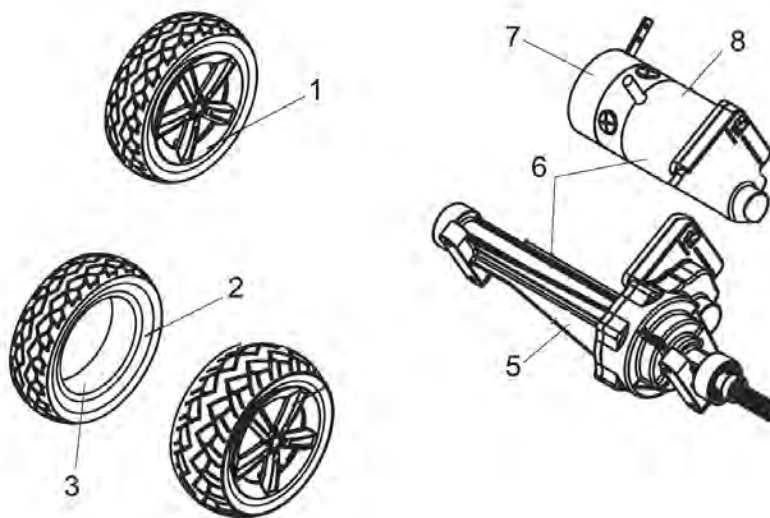
Pos.	Artikelnr.	Bezeichnung	Menge	VK Preis (€) ohne MwSt.
1	950000026	Batterie 12 V - 80/85 Ah Power Scooters (nur paarweise)	2	€ 353,50
1	950000025	Batterie 12 V - 50 Ah für Power Scooters (nur paarweise)	2	€ 222,10
2	950500124	Ladebuchse für Scooter Royale/Santis/ Supreme	1	€ 38,50
3	950000022	Ladegerät 24 V / 8 Amp Scooter Santis/Royale	1	€ 222,10
4	950000216	Blinker vorne re mit Tagfahrlicht Scooter Santis ab SN: 5H1305...	1	€ 75,80
4	950500237	Blinker vorne re ohne Tagfahrlicht Scooter Santis	1	€ 68,60
5	950500236	Blinker vorne li ohne Tagfahrlicht Scooter Santis	1	€ 68,60
5	950000217	Blinker vorne li mit Tagfahrlicht Scooter Santis ab SN: 5H1305...	1	€ 75,80
6	950000214	Zusatzscheinwerfer vorne für Scooter Santis	1	€ 103,90
7	950000215	Halterung Zusatzscheinwerfer vorne für Scooter Santis	1	€ 35,50

Santis - Elektronik / Licht

Pos.	Artikelnr.	Bezeichnung	Menge	VK Preis (€) ohne MwSt.
8	950500136	Frontlicht rechts für Scooter Santis mit LED weiß / weiß	1	€ 85,40
8	950000218	Frontlicht rechts für Scooter Santis mit LED gelb / weiß	1	€ 85,40
9	950000219	Frontlicht links für Scooter Santis mit LED gelb / weiß	1	€ 85,40
9	950500135	Frontlicht links für Scooter Santis mit LED weiß / weiß	1	€ 85,40
10	950000245	Blinker hinten rechts für Scooter Santis	1	€ 109,40
11	950000243	Rücklicht mitte für Scooter Santis	1	€ 78,50
12	950000244	Blinker hinten links für Scooter Santis	1	€ 109,40
13	950500123	Steuergerät S-Drive 120A für Scooter Santis	1	€ 287,80
13	950500123-N L	Steuergerät S-Drive 120A NL für Scooter Santis	1	€ 511,10
o. Abb.	950600357	Programmiersoftware PC-Version für S-Drive	1	€ 489,90
o. Abb.	950500254	Kabelbaum für Scooter Santis (S-Drive) ab SN 5H1211000001	1	€ 179,60
o. Abb.	950500210	Überlastschalter 70A x 1 Scooter Santis, Supreme	1	€ 25,70
o. Abb.	950500218	Schmelzsicherung 10Ax1 für Powerstroll/ Santis/Kite/Supreme	1	€ 1,90
o. Abb.	950000280	Batterieanschlusskabel für Scooter Santis/Supreme	1	€ 65,10
o. Abb.	950500255	Glühlampe Zusatzscheinwerfer für Scooter Santis	1	€ 13,10



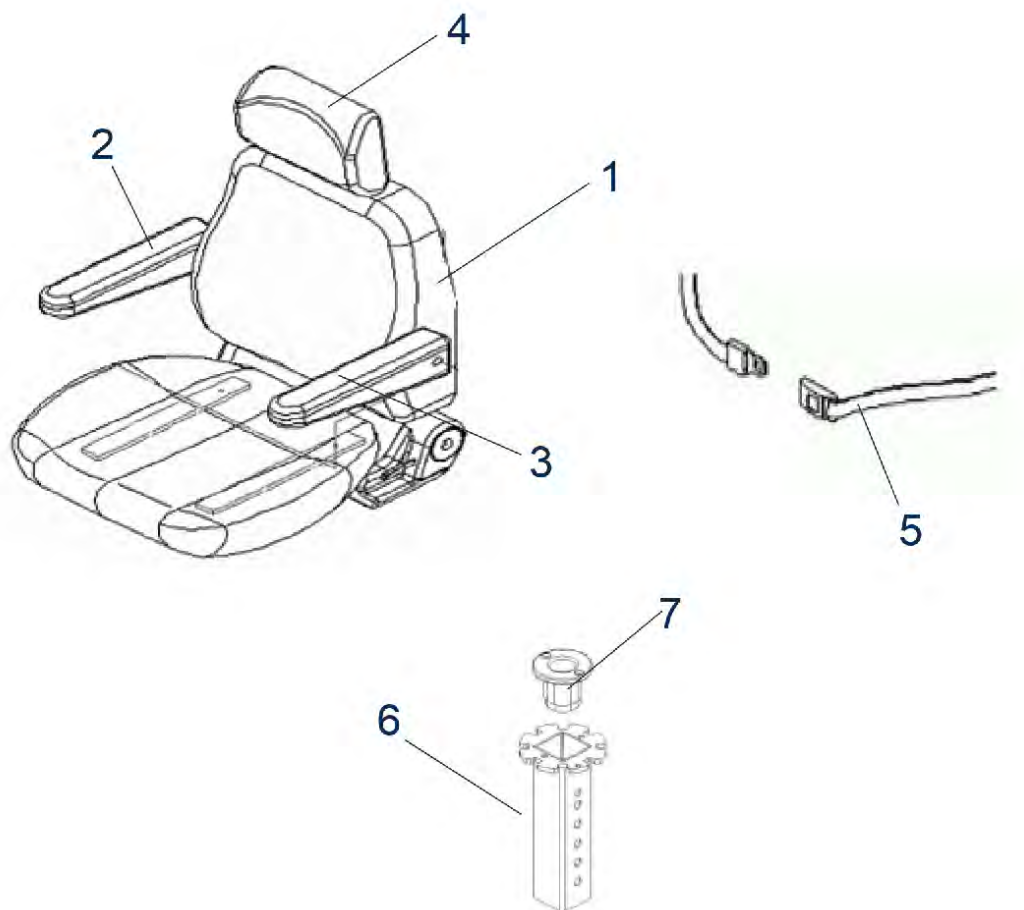
Pos.	Artikelnr.	Bezeichnung	Menge	VK Preis (€) ohne MwSt.
1	950000252	Trommelbremse für Scooter Santis	1	€ 91,50
2	950000253	Bremstrommel für Scooter Santis	1	€ 96,30
3	950000255	Bowdenzug für Trommelbremse für Scooter Santis	1	€ 45,50
o.Abb.	950000678	Distanzscheibe Trommelbremse Sportrider / Santis	1	€ 2,40
o.Abb.	950000386	Zentrierlager Trommelbremse Royale,Santis,Supreme	1	€ 22,00



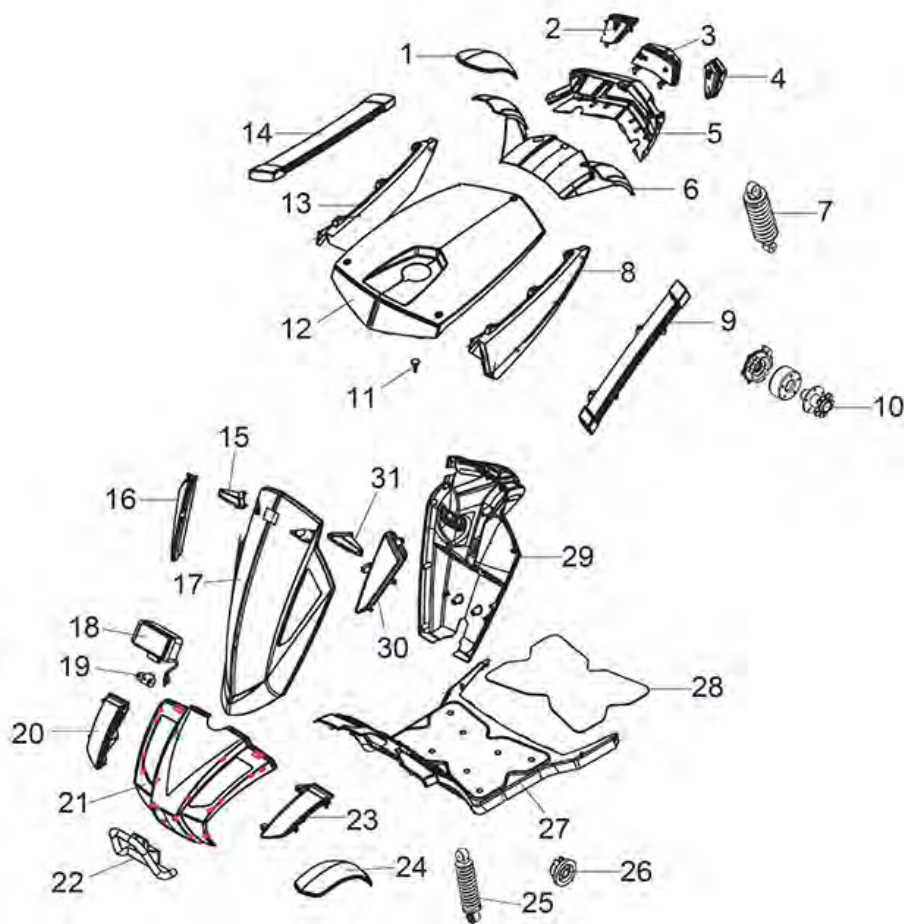
Pos.	Artikelnr.	Bezeichnung	Menge	VK Preis (€) ohne MwSt.
1	950000274	Rad vorne kpl. 100/60-8 für Scooter Santis	1	€ 138,00
2	950000011	Reifen vorne 100/60-8 für Scooter Santis	1	€ 64,40
2	950000013	Reifen hinten 115/55-8 für Scooter Santis	1	€ 73,60
3	950000173	Schlauch vorne/hinten 2.50-8 für Scooter Supreme, + vorne für Scooter Santis	1	€ 34,90
3	950000014	Schlauch hinten 3.50.-8 für Scooter Santis	1	€ 34,90
5	950000248	Getriebe für Scooter Santis	1	€ 1.036,70
6	950000279	Motor/Getriebe Einheit für Scooter Santis	1	€ 997,40
6	950000279-NL	Motor/Getriebe Einheit NL für Scooter Santis	1	€ 1.706,90
6	950000247	Motor & Getriebe 700W für Scooter Santis	1	€ 1.129,10
7	950000190	Magnetbremse für Scooter Supreme & Santis	1	€ 98,60

Santis - Antrieb / Räder

Pos.	Artikelnr.	Bezeichnung	Menge	VK Preis (€) ohne MwSt.
8	950000296	Motor 700W für Scooter Santis (Rhino) bis SN: 5H1211000000	1	€ 746,20
8	950000295	Motor 700W für Scooter Santis (S-Drive) ab SN: 5H1211000000	1	€ 782,40
o.Abb.	950000276	Motor-Kohlen-Satz für Scooter Santis	1	€ 18,40
o.Abb.	950000292	Schraubensatz Radbefestigung für Santis / Supreme	1	€ 19,00



Pos.	Artikelnr.	Bezeichnung	Menge	VK Preis (€) ohne MwSt.
1	950000268	Sitz für Scooter Santis/ Royale	1	€ 512,50
2	950000269	Armlehne rechts für Scooter Santis / Supreme	1	€ 102,50
3	950000270	Armlehne links für Scooter Santis / Supreme	1	€ 102,50
4	950000271	Kopfstütze für Scooter Royale / Santis / Supreme	1	€ 98,60
5	950000272	Sicherheitsgurt für Scooter Santis	1	€ 35,70
6	950000070	Sitzaufnahme f.Scootr Royale,Santis,Supreme,Spirit	1	€ 28,40
7	950000149	Einsatz für Sitzaufnahme für Scooter Royale, Santis, Supreme, Spirit	1	€ 29,20



Pos.	Artikelnr.	Bezeichnung	Menge	VK Preis (€) ohne MwSt.
1	950000239	Radspritzschutz hinten titanium für Scooter Santis	1	€ 54,00
1	950000238	Radspritzschutz hinten champagner für Scooter Santis	1	€ 54,00
1	950000290	Radspritzschutz hinten rot f. Scooter Santis NL	1	€ 54,00
1	950000237	Radspritzschutz hinten schwarz für Scooter Santis	1	€ 54,00
2	950000245	Blinker hinten rechts für Scooter Santis	1	€ 109,40
3	950000243	Rücklicht mitte für Scooter Santis	1	€ 78,50
4	950000244	Blinker hinten links für Scooter Santis	1	€ 109,40
5	950000240	Verkleidung hinten für Scooter Santis	1	€ 107,80
6	950000236	Verkleidung Motor für Scooter Santis	1	€ 132,90
7	950000249	Stoßdämpfer hinten für Scooter Santis	1	€ 142,00

Santis - Verkleidung / Rahmen

Pos.	Artikelnr.	Bezeichnung	Menge	VK Preis (€) ohne MwSt.
8	950000232	Verkleidung hinten Seitenteil links titanium für Scooter Santis	1	€ 105,70
8	950000231	Verkleidung hinten Seitenteil links champagner für Scooter Santis	1	€ 118,40
8	950000230	Verkleidung hinten Seitenteil links schwarz für Scooter Santis	1	€ 105,70
8	950000231-N L	Verkleidung hinten Seitenteil links rot NL für Scooter Santis	1	€ 105,70
9	950000241	Schwellenprofil links für Scooter Santis	1	€ 135,50
10	950000254	Radnabe hinten Trommelbremse für Scooter Santis	1	€ 71,00
11	950000229	Rändelschraube für Abdeckhaube Batterie für Scooter Santis	1	€ 3,50
12	950000228	Abdeckung Batterie für Scooter Santis	1	€ 111,60
13	950000234-N L	Verkleidung hinten Seitenteil rechts rot NL für Scooter Santis	1	€ 105,70
13	950000233	Verkleidung hinten Seitenteil rechts schwarz für Scooter Santis	1	€ 105,70
13	950000234	Verkleidung hinten Seitenteil rechts champagner für Scooter Santis	1	€ 105,70
13	950000235	Verkleidung hinten Seitenteil rechts titanium für Scooter Santis	1	€ 105,70
14	950000242	Schwellenprofil rechts für Scooter Santis	1	€ 135,50
15	950000220	Verkleidung Bremshebel rechts schwarz für Scooter Santis	1	€ 28,40
15	950000221	Verkleidung Bremshebel rechts champagner für Scooter Santis	1	€ 28,40
15	950000222	Verkleidung Bremshebel rechts titanium für Scooter Santis	1	€ 28,40
16	950000218	Frontlicht rechts für Scooter Santis mit LED gelb / weiß	1	€ 85,40
16	950500136	Frontlicht rechts für Scooter Santis mit LED weiß / weiß	1	€ 85,40
17	950000201	Verkleidung Lenkstange außen schwarz für Scooter Santis	1	€ 142,00
17	950000202	Verkleidung Lenkstange außen champagner für Scooter Santis	1	€ 142,00
17	950000203	Verkleidung Lenkstange außent	1	€ 142,00

Santis - Verkleidung / Rahmen

Pos.	Artikelnr.	Bezeichnung	Menge	VK Preis (€) ohne MwSt.
		titanium für Scooter Santis		
18	950000214	Zusatzscheinwerfer vorne für Scooter Santis	1	€ 103,90
19	950000215	Halterung Zusatzscheinwerfer vorne für Scooter Santis	1	€ 35,50
20	950000216	Blinker vorne re mit Tagfahrlicht Scooter Santis ab SN: 5H1305...	1	€ 75,80
20	950500237	Blinker vorne re ohne Tagfahrlicht Scooter Santis	1	€ 68,60
21	950000210	Verkleidung vorne kpl. titanium für Scooter Santis	1	€ 142,00
21	950000208	Verkleidung vorne kpl. schwarz für Scooter Santis	1	€ 142,00
21	950000209	Verkleidung vorne kpl. champagner für Scooter Santis	1	€ 142,00
21	950000209-NL	Verkleidung vorne kpl. rot NL für Scooter Santis	1	€ 142,00
22	950000205	Rammschutz vorne für Scooter Santis	1	€ 62,30
23	950500236	Blinker vorne li ohne Tagfahrlicht Scooter Santis	1	€ 68,60
23	950000217	Blinker vorne li mit Tagfahrlicht Scooter Santis ab SN: 5H1305...	1	€ 75,80
24	950000211	Radspritzschutz vorne links schwarz für Scooter Santis	1	€ 54,00
24	950000212	Radspritzschutz vorne links champagner für Scooter Santis	1	€ 54,00
24	950000213	Radspritzschutz vorne links titanium für Scooter Santis	1	€ 54,00
24	950000291	Radspritzschutz vorne links rot für Scooter Santis	1	€ 54,00
24	950500240	Radspritzschutz vorne rechts schwarz für Scooter Santis	1	€ 54,00
24	950500241	Radspritzschutz vorne rechts champagner für Scooter Santis	1	€ 54,00
24	950500243	Radspritzschutz vorne rechts titanium für Scooter Santis	1	€ 54,00
24	950500242	Radspritzschutz vorne rechts rot für Scooter Santis	1	€ 54,00
25	950000250	Stoßdämpfer vorne für Scooter Santis	1	€ 142,00
26	950000325	Tachoantrieb 18:8 für Scooter	1	€ 86,60

Santis - Verkleidung / Rahmen

Pos.	Artikelnr.	Bezeichnung	Menge	VK Preis (€) ohne MwSt.
		Santis		
27	950000206	Verkleidung Boden kpl. für Scooter Santis	1	€ 142,00
28	950000207	Fußmatte für Scooter Santis	1	€ 45,10
29	950000204	Verkleidung Lenkstange innen schwarz für Scooter Santis	1	€ 118,40
30	950500135	Frontlicht links für Scooter Santis mit LED weiß / weiß	1	€ 85,40
30	950000219	Frontlicht links für Scooter Santis mit LED gelb / weiß	1	€ 85,40
31	950000223	Verkleidung Bremshebel links schwarz für Scooter Santis	1	€ 28,40
31	950000224	Verkleidung Bremshebel links champagner für Scooter Santis	1	€ 28,40
31	950000225	Verkleidung Bremshebel links titanium für Scooter Santis	1	€ 28,40
o.Abb.	950000287	Kunststoff Abdeckung vorne für Scooter Santis	1	€ 39,40
o.Abb.	950000299	Verkleidung Batterie für Scooter Santis	1	€ 67,80
o.Abb.	950000227	Halterung Radspritzschutz vorne links für Scooter Santis	1	€ 39,30
o.Abb.	950000226	Halterung Radspritzschutz vorne rechts für Scooter Santis	1	€ 39,30
o.Abb.	950000289	Verkleidung vorne innen rechts Scooter Santis	1	€ 28,20
o.Abb.	950000288	Verkleidung vorne innen links Scooter Santis	1	€ 28,20
o.Abb.	950500255	Glühlampe Zusatzscheinwerfer für Scooter Santis	1	€ 13,10
o.Abb.	950000293	Rahmen für Scooter Santis	1	€ 710,10
o.Abb.	950000246	Reflektor rund rot für Scooter Santis/Supreme	1	€ 11,70

Santis - Zubehör

Pos.	Artikelnr.	Bezeichnung	Menge	VK Preis (€) ohne MwSt.
o.Abb.	950500117	Gepäckträger für Scooter Santis	1	€ 130,20
o.Abb.	950500117	Gepäckträger für Scooter Santis	1	€ 130,20
o.Abb.	950000089	Halterung Gehhilfe/Rollator alle Drive Scooter	1	€ 139,00
o.Abb.	950000365	Halterung Gehhilfe/Rollator alle Drive Scooter	1	€ 139,00
o.Abb.	950000027	Korb für Scooter Santis & Supreme	1	€ 62,00
o. Abb.	950600357	Programmiersoftware PC-Version für S-Drive	1	€ 489,90
o. Abb.	950000193	Reflektor rechteckig gelb für Scooters Supreme/Sport Rider/Royale/Cobra/Santis/Envoy/ST5D	1	€ 11,70
o.Abb.	950000246	Reflektor rund rot für Scooter Santis/Supreme	1	€ 11,70
o.Abb.	RT-SCPACK	Scooter Accessoire-Paket	1	€ 174,00
o.Abb.	SCGARAGE	Scooter Garage faltbar	1	€ 483,60
o.Abb.	319	Scooter Regenjacke, rot	1	€ 60,00
o.Abb.	RT-SC001	Scooter Regenumhang, blau	1	€ 89,00
o.Abb.	RT-SC004	Scooter Regenumhang, rot	1	€ 89,00
o.Abb.	RT-5022	Scooter Satteltasche	1	€ 99,00
o.Abb.	RT-5026	Scooter-Tasche für die Sitzlehne	1	€ 99,00
o.Abb.	RT-4444	Scootergarage Extra-Large	1	€ 99,00
o.Abb.	950000028	Stockhalter für Scooter Cobra, Royale, Sportrider	1	€ 99,50
o.Abb.	950000029	Stockhalter für Scooter Scout/Kite/Envoy/Envoy S/Spirit/Santis/ST4D/ST5D/ST6D	1	€ 83,00
o.Abb.	950500500	Topcase kompakt mit Gepäckträger	1	€ 355,00
o.Abb.	950500100	Topcase kompakt mit Gepäckträger NL + Envoy + NL Spirit und Envoy (Vierkantrohr)	1	€ 355,00
o. Abb.	950000023M 2	Warndreieck mit großem Drahtbügel für Scooter Sportrider/Cobra/Envoy/Santis/Royale/Supreme/ST5D	1	€ 95,00
o.Abb.	950000186	Windschutzscheibe für Scooter Supreme/ Santis	1	€ 100,30



Bezeichnung

Spirit - Lenkeinheit

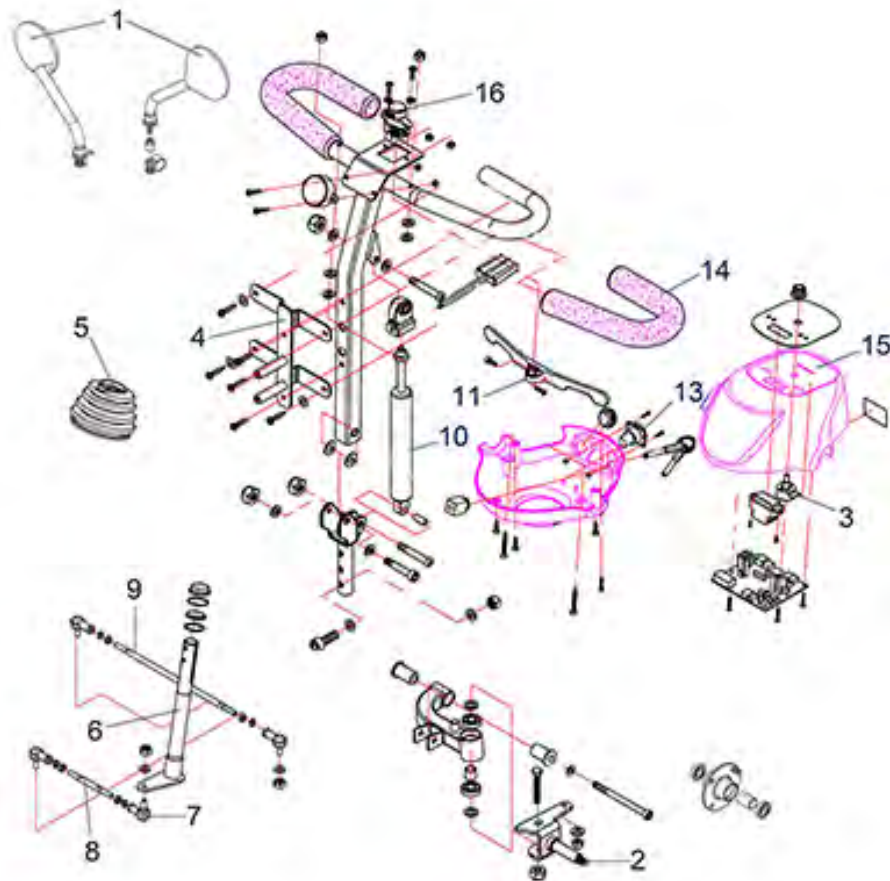
Spirit - Elektronik / Licht

Spirit - Antrieb / Räder

Spirit - Sitz

Spirit - Verkleidung / Rahmen

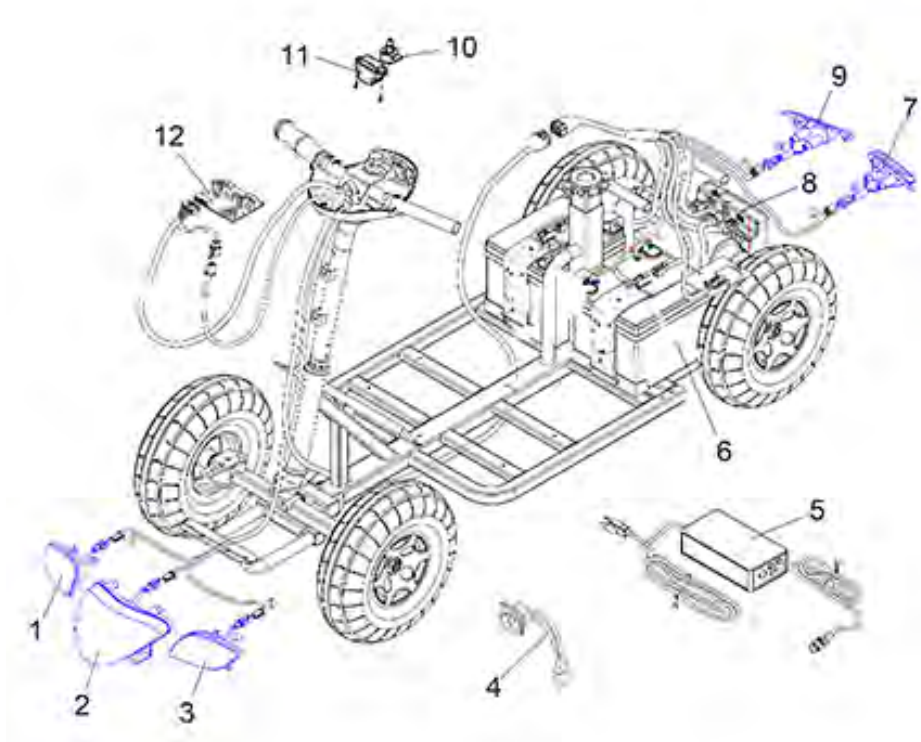
Spirit - Zubehör



Pos.	Artikelnr.	Bezeichnung	Menge	VK Preis (€) ohne MwSt.
1	950000035	Rückspiegel rechts für Scooter Spirit (links = rechts)	1	€ 27,70
2	950500247	Radaufhängung links für Scooter Spirit	1	€ 54,60
2	950500248	Radaufhängung rechts für Scooter Spirit	1	€ 54,60
3	950000043	Geschwindigkeitsregler für Scooter Spirit	1	€ 23,70
4	950000065	Halterung Korb für Scooter Spirit	1	€ 4,70
5	950000062	Staubschutz für Scooter Spirit	1	€ 9,40
6	950000071	Lenkkopfrohr für Scooter Spirit	1	€ 47,30
7	950000086	Spurstangenkopf li/re für Scooter Spirit	1	€ 16,50
8	950500245	Spurstange kurz für Scooter Spirit	1	€ 44,70
9	950500246	Spurstange lang für Scooter Spirit	1	€ 44,70
10	950000063	Gasdruckdämpfer Lenkstange für Scooter Spirit	1	€ 71,00
11	950000083	Gaswipphebel für Scooter Spirit	1	€ 14,30

Spirit - Lenkeinheit

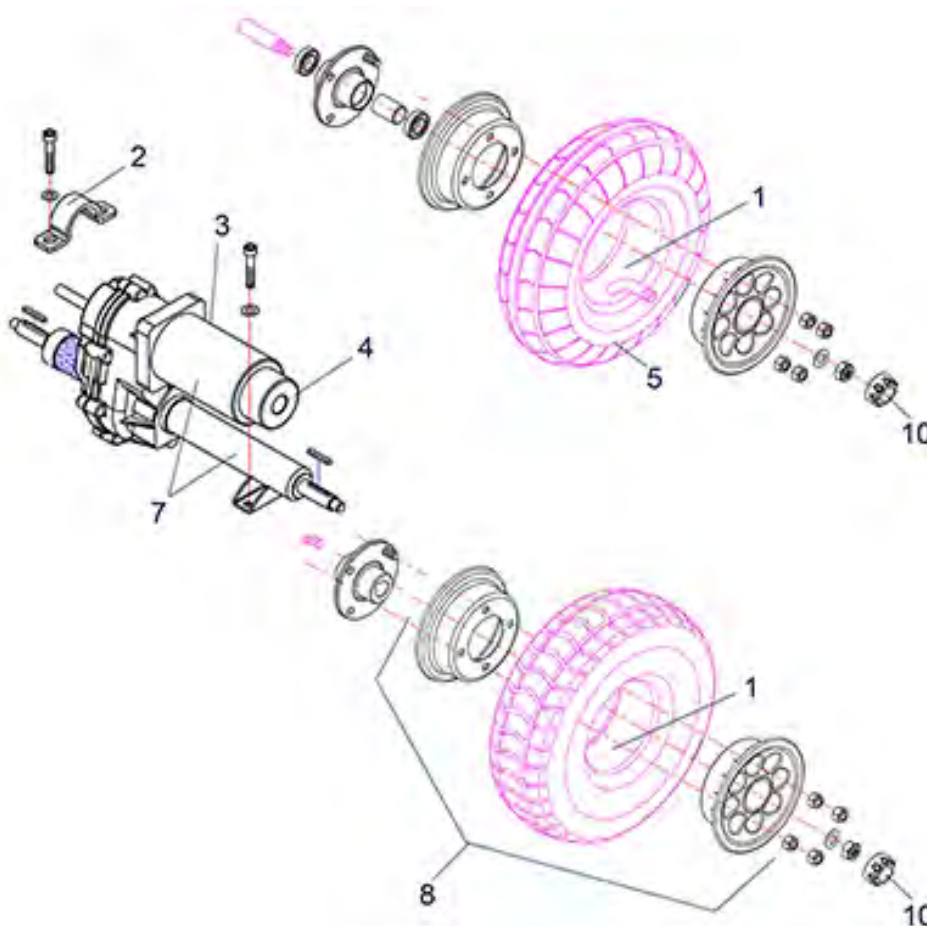
Pos.	Artikelnr.	Bezeichnung	Menge	VK Preis (€) ohne MwSt.
13	950500119	Zündschloss für Scooter Spirit	1	€ 19,50
14	950000037	Griffgummii für Scooter Spirit	1	€ 9,40
15	950000001	Display/Bedienteil für Scooter Spirit	1	€ 23,70
16	950500279	Potentiometer für Scooter Spirit	1	€ 59,00
o.Abb.	950000088	Schalter High/Low für Scooter Spirit	1	€ 10,40



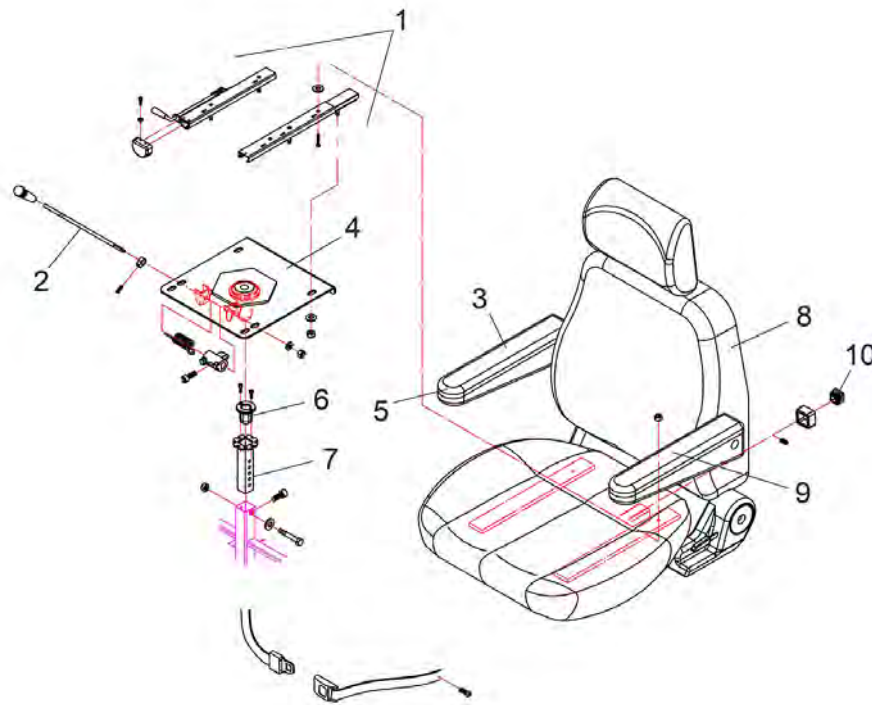
Pos.	Artikelnr.	Bezeichnung	Menge	VK Preis (€) ohne MwSt.
1	950500257	Blinker vorne rechts für Scooter Spirit	1	€ 19,00
2	950000087	Frontlicht mitte für Scooter Spirit	1	€ 71,00
3	950000084	Blinker vorne links für Scooter Spirit	1	€ 19,00
4	950500120	Ladebuchse für Scooter Spirit	1	€ 19,80
5	950000021	Ladegerät 24 V / 5 Amp für Scooter Spirit/Supreme	1	€ 165,60
6	950000024	Batterie 12 V - 34 Ah für Power Scooters (nur paarweise)	2	€ 151,20
7	950000085	Blinker hinten links für Scooter Spirit	1	€ 23,70
8	950000002	Steuergerät S-Drive für Scooter Spirit	1	€ 287,80
9	950500256	Blinker hinten rechts für Scooter Spirit	1	€ 23,70
10	950000043	Geschwindigkeitsregler für Scooter Spirit	1	€ 23,70
11	950500125	Batterieanzeige für Scooter Spirit	1	€ 19,10

Spirit - Elektronik / Licht

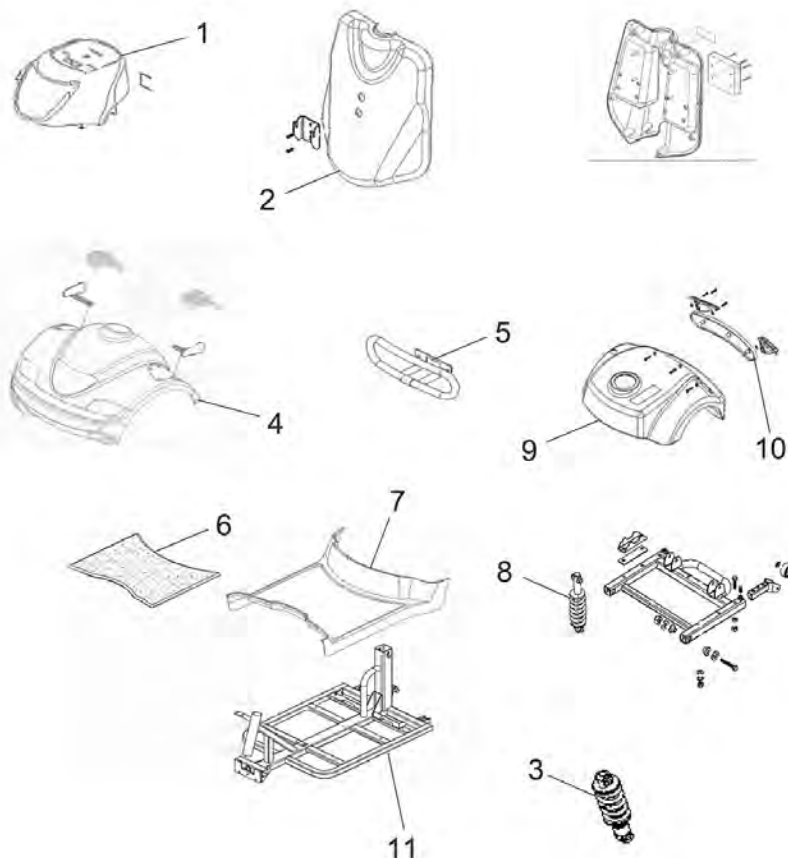
Pos.	Artikelnr.	Bezeichnung	Menge	VK Preis (€) ohne MwSt.
12	950000076	Platine für Scooter Spirit	1	€ 71,00
o. Abb.	950500127	Glühbirne Blinker vorne/hinten für Scooter Spirit/Blinker und Rücklicht für Scooter Envoy	1	€ 8,40
o. Abb.	950500126	Glühlampe 25W Scheinwerfer vorne f. Scooter Spirit	1	€ 13,10
o. Abb.	950500211	Überlastschalter 50A x 1 Scooter Spirit	1	€ 22,20
o. Abb.	950600357	Programmiersoftware PC-Version für S-Drive	1	€ 489,90



Pos.	Artikelnr.	Bezeichnung	Menge	VK Preis (€) ohne MwSt.
1	950000004	Schlauch vorne/hinten 3.00-4 für Scooter Spirit	1	€ 32,20
2	950000081	Halterung Getriebe für Scooter Spirit	1	€ 2,50
3	950000057	Motor für Scooter Spirit (S-Drive)	1	€ 348,40
4	950500131	Magnetbremse für Scooter Spirit	1	€ 98,60
5	950000003	Reifen vorne 3.00-4 für Scooter Spirit	1	€ 51,30
7	950000056	Motor/Getriebe Einheit für Scooter Spirit	1	€ 643,90
8	950000048B	Rad hinten kpl. 3.00-4 für Scooter Spirit	1	€ 99,90
10	950000072	Radkappe für Scooter Spirit	1	€ 4,00
o. Abb.	950000181	Motor-Kohlen-Satz für Scooter Spirit	1	€ 25,00



Pos.	Artikelnr.	Bezeichnung	Menge	VK Preis (€) ohne MwSt.
1	950000082	Sitz Gleitschiene für Scooter Spirit	1	€ 71,00
2	950000067	Griff Sitzhebelverstellung für Scooter Spirit	1	€ 25,00
3	950000045	Armlehne rechts für Scooter Spirit	1	€ 31,10
4	950000068	Drehplatte für Scooter Spirit	1	€ 38,20
5	950500133	Armauflage für Scooter Spirit	1	€ 23,20
6	950000149	Einsatz für Sitzaufnahme für Scooter Royale, Santis, Supreme, Spirit	1	€ 29,20
7	950000070	Sitzaufnahme f.Scootr Royale,Santis,Supreme,Spirit	1	€ 28,40
8	950000075	Sitz für Scooter Spirit	1	€ 361,40
9	950000044	Armlehne links für Scooter Spirit	1	€ 31,10
10	950000077	Abdeckung Armlehne für Scooter Spirit	1	€ 3,50



Pos.	Artikelnr.	Bezeichnung	Menge	VK Preis (€) ohne MwSt.
1	950000039	Verkleidung Lenker rot für Scooter Spirit	1	€ 55,30
1	950000040	Verkleidung Lenker titanium für Scooter Spirit	1	€ 55,30
1	950000041	Verkleidung Lenker schwarz für Scooter Spirit	1	€ 55,30
2	950000033	Verkleidung Lenkstange außen schwarz für Scooter Spirit	1	€ 71,00
2	950000031	Verkleidung Lenkstange außen Rot für Scooter Spirit	1	€ 71,00
2	950000032	Verkleidung Lenkstange außen titanium für Scooter Spirit	1	€ 71,00
3	950000078	Stoßdämpfer vorne für Scooter Spirit	1	€ 30,30
4	950000060	Verkleidung vorne titanium für Scooter Spirit	1	€ 142,00
4	950000059	Verkleidung vorne Rot für Scooter Spirit	1	€ 142,00
4	950000061	Verkleidung vorne schwarz für Scooter Spirit	1	€ 142,00

Spirit - Verkleidung / Rahmen

Pos.	Artikelnr.	Bezeichnung	Menge	VK Preis (€) ohne MwSt.
5	950000074	Rammschutz vorne für Scooter Spirit	1	€ 94,60
6	950000046	Fußmatte für Scooter Spirit	1	€ 28,40
7	950000047	Verkleidung Boden kpl. für Scooter Spirit	1	€ 71,00
8	950000079	Stoßdämpfer hinten für Scooter Spirit	1	€ 30,30
9	950000055	Abdeckung Batterie schwarz für Scooter Spirit	1	€ 164,30
9	950000054	Abdeckung Batterie titanium für Scooter Spirit	1	€ 164,30
9	950000053	Abdeckung Batterie Rot für Scooter Spirit	1	€ 164,30
10	950000051	Abdeckung Rammschutz hinten für Scooter Spirit	1	€ 9,40
11	950500220	Grundrahmen für Scooter Spirit	1	€ 752,30
o.Abb.	950500130	Reflektor hinten für Scooter Spirit	1	€ 7,00

Spirit - Zubehör

Pos.	Artikelnr.	Bezeichnung	Menge	VK Preis (€) ohne MwSt.
o. Abb.	950600357	Programmiersoftware PC-Version für S-Drive	1	€ 489,90
o. Abb.	950500107	Tupflack rot 25ml für Scooter Spirit/ Kite/ Envoy	1	€ 13,10
o. Abb.	950000029	Stockhalter für Scooter Scout/Kite/ Envoy/Envoy S/Spirit/Santis/ST4D/ST5D/ST6D	1	€ 83,00
o. Abb.	950500107	Tupflack rot 25ml für Scooter Spirit/ Kite/ Envoy	1	€ 13,10
o. Abb.	319	Scooter Regenjacke, rot	1	€ 60,00
o. Abb.	950000089	Halterung Gehhilfe/Rollator alle Drive Scooter	1	€ 139,00
o. Abb.	950500100	Topcase kompakt mit Gepäckträger NL + Envoy + NL Spirit und Envoy (Vierkanrohr)	1	€ 355,00
o. Abb.	RT-SCPACK	Scooter Accessoire-Paket	1	€ 174,00
o. Abb.	SCGARAGE	Scooter Garage faltbar	1	€ 483,60
o. Abb.	RT-SC004	Scooter Regenumhang, rot	1	€ 89,00
o. Abb.	RT-SC001	Scooter Regenumhang, blau	1	€ 89,00
o. Abb.	RT-4444	Scootergarage Extra-Large	1	€ 99,00
o. Abb.	RT-4443	Scootergarage Large	1	€ 99,00
o. Abb.	950000029-S H	Stockhalter einzeln für Scooter Kite/ Envoy/Envoy S/Spirit/Santis/ST4D/ST5D/ST6D	1	€ 51,30
o. Abb.	RT-5022	Scooter Satteltasche	1	€ 99,00
o. Abb.	RT-5026	Scooter-Tasche für die Sitzlehne	1	€ 99,00



Bezeichnung

SportRider - Räder / Motor-Getriebeeinheit

SportRider - Bremse

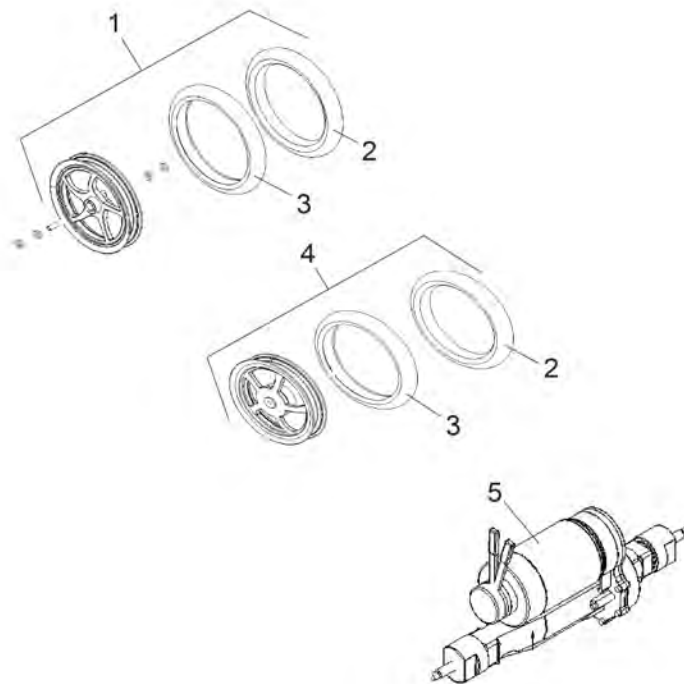
SportRider - Elektronik/Kabel

SportRider - Lenkeinheit

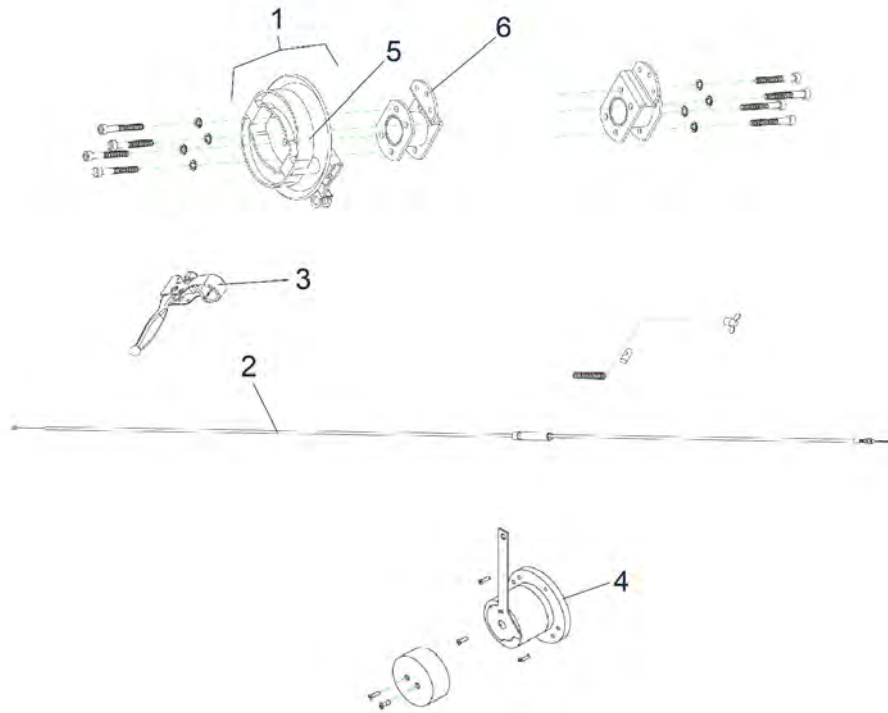
SportRider - Sitz

SportRider - Verkleidung/Rahmen

SportRider - Zubehör



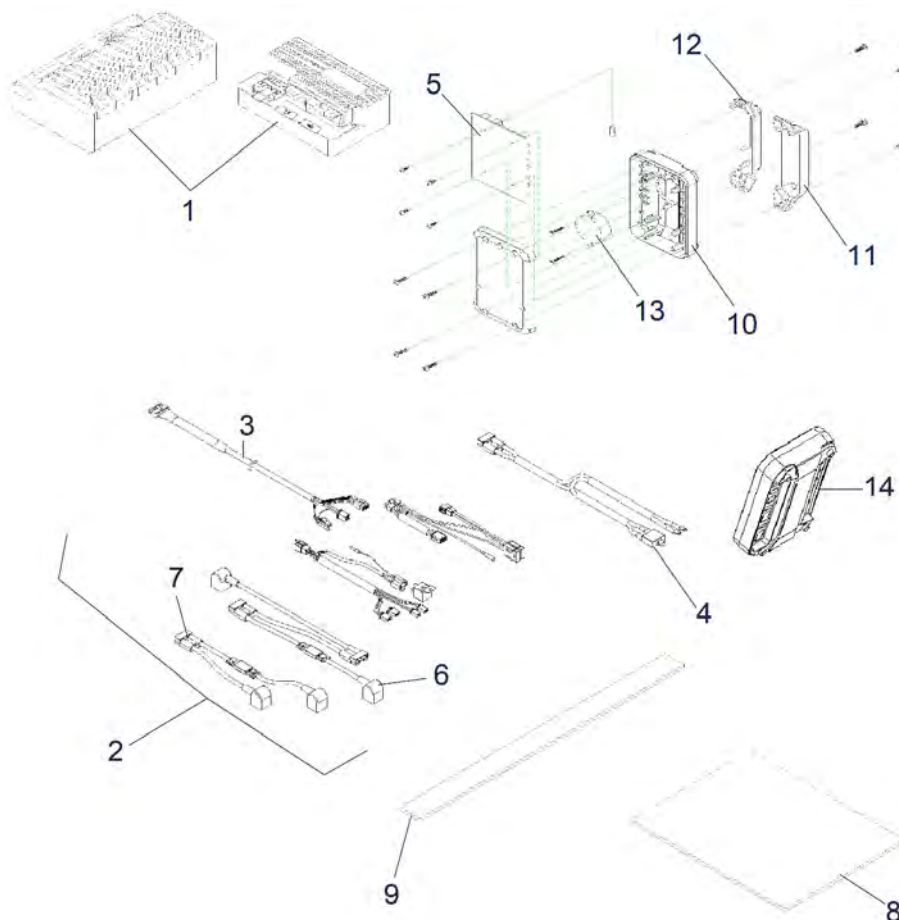
Pos.	Artikelnr.	Bezeichnung	Menge	VK Preis (€) ohne MwSt.
1	950000629	Rad vorne kpl. für Scooter Sportrider	1	€ 304,90
2	950000622	Reifen vorne/hinten 2.75-14 für Scooter Sportrider	1	€ 90,70
3	950000623	Schlauch vorne / hinten 2.75-14 für Scooter Sportrider	1	€ 33,30
4	950000621	Rad hinten kpl. für Scooter Sportrider	1	€ 327,20
5	950000620	Motor/Getriebe Einheit für Scooter Sportrider	1	€ 1.706,90
5	950000620-N L	Motor/Getriebe Einheit NL für Scooter Sportrider	1	€ 1.706,90
o.Abb.	950000645	Motor-Kohlen-Satz für Scooter Sportrider / Cobra	1	€ 25,00



Pos.	Artikelnr.	Bezeichnung	Menge	VK Preis (€) ohne MwSt.
1	950000617	Trommelbremse kpl. für Scooter Sportrider	1	€ 248,40
2	950000655	Bowdenzug für Trommelbremse Scooter Sportrider bis SN: 2W1215SPORT000030	1	€ 45,50
2	950000691	Bowdenzug Trommelbremse für Scooter SportRider ab SN 2W1237SPORT000031	1	€ 45,50
3	950000653	Bremsgriff mit Aufnahme für Scooter Sportrider	1	€ 22,20
4	950000658	Magnetbremse für Scooter Sportrider	1	€ 252,40
5	950000670	Bremsbacken Satz für Scooter Sportrider	1	€ 132,50
6	950000681	Halter für Ankerblech Scooter Sportrider	1	€ 8,00
o.Abb.	950000678	Distanzscheibe Trommelbremse Sportrider / Santis	1	€ 2,40
o.Abb.	950000687	Zentrierlager Trommelbremse für Scooter Sportrider	1	€ 22,00

SportRider - Bremse

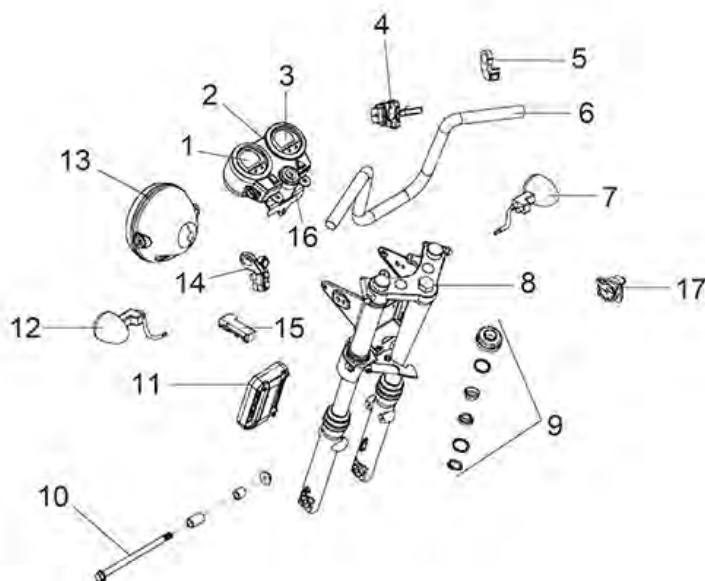
Pos.	Artikelnr.	Bezeichnung	Menge	VK Preis (€) ohne MwSt.
o.Abb.	950000668	Seegerring für Scooter Sportrider	1	€ 54,70



Pos.	Artikelnr.	Bezeichnung	Menge	VK Preis (€) ohne MwSt.
1	950000609	Steuergerät Dynamic Rhino II, 160A für Scooter Sportrider	1	€ 379,80
1	950000609-N L	Steuergerät Dynamic Rhino II, 160A für NL Scooter Sportrider	1	€ 379,80
2	950000612	Kabelsatz kpl. für Scooter Sportrider	1	€ 314,10
3	950000660	Kabelbaum für Scooter Sportrider	1	€ 149,90
4	950500209	Überlastschalter 80A x 1 Royale, Cobra, Sportrider	1	€ 38,20
5	950000644	Platine für Scooter Sportrider	1	€ 107,70
6	950000663	Batterie Kabel Lang für Scooter Sportrider	1	€ 52,60
7	950000662	Batterie Kabel Kurz für Scooter Sportrider	1	€ 68,50
8	950000607	Gummimatte Batterie für Scooter Sportrider	1	€ 7,20
9	950000608	Halteband Batterie für Scooter Sportrider	1	€ 4,70
10	950000690	Gehäuse Verteilerdose oben für	1	€ 14,90

SportRider - Elektronik/Kabel

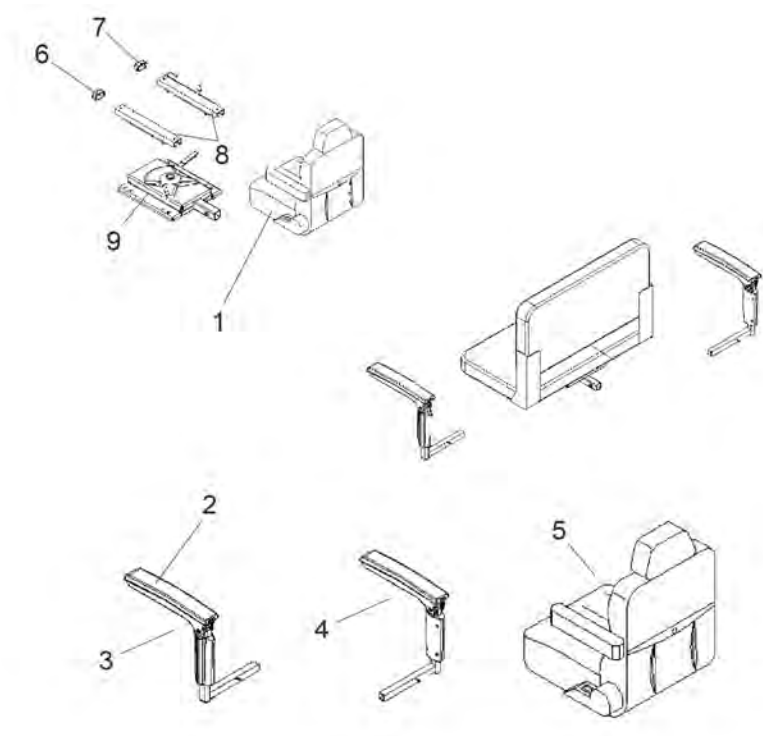
Pos.	Artikelnr.	Bezeichnung	Menge	VK Preis (€) ohne MwSt.
		Scooter Sportrider		
11	950000637	Abdeckung Verteilerdose für Scooter Sportrider	1	€ 36,30
12	950000667	Abdeckung Stecker-Kabelbaum für Scooter Sportrider	1	€ 3,60
13	950000665	Hupe für Scooter Sportrider	1	€ 17,10
14	950000613	Verteilerdose für Scooter Sportrider	1	€ 237,40
o. Abb.	950000026	Batterie 12 V - 80/85 Ah Power Scooters (nur paarweise)	2	€ 353,50
o.Abb.	950000689	Kabelbaum Batterieladevorgang Scooter Sportrider ab SN: 2W1703...	1	€ 16,80
o.Abb.	950000682	Kabelbaum Batterieladevorgang Scooter Sportrider bis SN: 2W1623...	1	€ 25,20
o. Abb.	950100105	Ladegerät c-Go 24 V / 12 Amp mit XLR Ladestecker für King Cobra / SportRider (ab SN 2W1623) / ST6 (ab SN: 4C1804...)	1	€ 203,80
o.Abb.	950000669	Ladegerät für Scooter Sportrider & Cobra	1	€ 314,10
o.Abb.	950500217	Schmelzsicherung 10Ax2 für Scooter Envoy/ Envoy S / Cobra/ Sportrider	1	€ 1,90
o.Abb.	950500214	Schmelzsicherung 200A x 2 für Scooter Sportrider/Cobra	1	€ 9,40



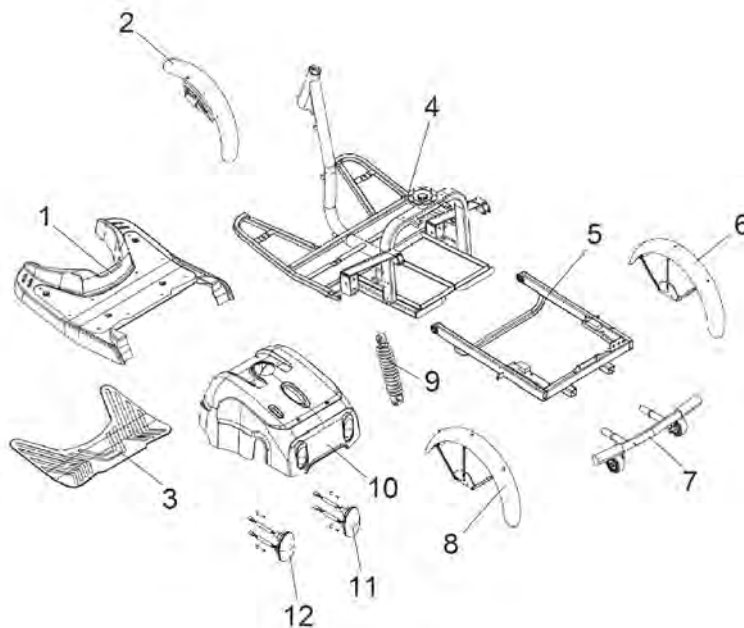
Pos.	Artikelnr.	Bezeichnung	Menge	VK Preis (€) ohne MwSt.
1	950000647	Batterieanzeige für Scooter Sportrider	1	€ 124,90
2	950000606	Display/Bedienteil für Scooter Sportrider	1	€ 457,30
3	950000646	Tachometer für Scooter Sportrider	1	€ 149,90
4	950000640	Gashebel für Scooter Sportrider	1	€ 128,80
5	950000633	Schalter High/Low für Scooter Sportrider mit Halterung	1	€ 22,10
6	950000628	Lenker für Scooter Sportrider	1	€ 117,00
7	950000627	Blinker vorne rechts für Scooter Sportrider	1	€ 41,40
8	950000601	Federgabel kplt.t für Scooter Sportrider	1	€ 1.010,50
9	950000615	Lenkkopflager für Scooter Sportrider	1	€ 25,70
10	950000625	Radachse vorne kpl. für Scooter Sportrider	1	€ 46,10
11	950000690	Gehäuse Verteilerdose oben für Scooter Sportrider	1	€ 14,90

SportRider - Lenkeinheit

Pos.	Artikelnr.	Bezeichnung	Menge	VK Preis (€) ohne MwSt.
11	950000613	Verteilerdose für Scooter Sportrider	1	€ 237,40
12	950000611	Blinker vorne links für Scooter Sportrider	1	€ 41,40
13	950000635	Frontlicht mitte für Scooter Sportrider	1	€ 117,00
14	950000634	Kombischalter Hupe/Licht/Blinker für Scooter Sportrider	1	€ 39,40
15	950000637	Abdeckung Verteilerdose für Scooter Sportrider	1	€ 36,30
16	950000648	Zündschloss mit 2 Schlüsseln f. Scooter Sportrider	1	€ 36,40
17	950000649	Ladebuchse für Scooter Sportrider	1	€ 17,10
o. Abb.	950000692	Warnblinkschalter für Scooter SportRider	1	€ 8,10
o. Abb.	950000748	Schalter high/low für Scooter Envoy / Envoy S, vorwärts/rückwärts für Scooter SportRider	1	€ 10,40
o.Abb.	950000659	Tachoempfänger mit Kabel für Scooter Sportrider	1	€ 45,40
o.Abb.	950000677	Dämpfgummi für Lenker Sportrider	1	€ 23,70
o.Abb.	950000864	Konverter für Scooter Cobra / Sportrider	1	€ 77,60
o.Abb.	950500202	Zündschlüssel für Scooter Sportrider	1	€ 24,90
o.Abb.	950000652	Rückspiegel rechts für Scooter Sportrider	1	€ 54,00
o.Abb.	950000651	Rückspiegel links für Scooter Sportrider	1	€ 46,10
o.Abb.	950000672	Blinkerlampe vorne (gelb) für Sportrider	1	€ 13,10
o.Abb.	950000664	Glühlampe Frontlicht für Scooter Sportrider / King Cobra	1	€ 25,20
o.Abb.	950000656	Griffgummi links/rechts für Scooter Sportrider	1	€ 9,10



Pos.	Artikelnr.	Bezeichnung	Menge	VK Preis (€) ohne MwSt.
1	950000624	Sitz für Scooter Sportrider	1	€ 879,10
2	950000666	Armauflage für Scooter Sportrider / Cobra	1	€ 42,40
3	950000643	Armlehne links für Scooter Sportrider	1	€ 117,00
4	950000642	Armlehne rechts für Scooter Sportrider	1	€ 117,00
5	950000654	Sitz mit Lehne und Armauflage für Scooter Sportrider	1	€ 590,00
6	950000684	Kappe links Sitz Gleitschiene Scooter Sportrider	1	€ 2,40
7	950000685	Kappe rechts Sitz Gleitschiene Scooter Sportrider	1	€ 2,40
8	950000683	Sitz Gleitschiene für Scooter Sportrider	1	€ 71,00
9	950000686	Sitz Unterbau für Scooter Sportrider	1	€ 276,10



Pos.	Artikelnr.	Bezeichnung	Menge	VK Preis (€) ohne MwSt.
1	950000602	Bodenverkleidung kpl. für Scooter Sportrider	1	€ 190,50
2	950000614	Schutzblech vorne für Scooter Sportrider	1	€ 111,70
3	950000626	Fußmatte für Scooter Sportrider	1	€ 44,40
4	950000632	Rahmen vorne für Scooter Sportrider	1	€ 913,30
5	950000610	Rahmen hinten für Scooter Sportrider	1	€ 222,10
6	950000636	Schutzblech hinten rechts für Scooter Sportrider	1	€ 102,50
7	950000619	Rammschutz hinten für Scooter Sportrider	1	€ 74,60
8	950000618	Schutzblech hinten links für Scooter Sportrider	1	€ 102,50
9	950000616	Stoßdämpfer hinten für Scooter Sportrider	1	€ 169,60
10	950000603	Verkleidung hinten für Scooter Sportrider	1	€ 471,70

SportRider - Verkleidung/Rahmen

Pos.	Artikelnr.	Bezeichnung	Menge	VK Preis (€) ohne MwSt.
11	950000605	Blinker hinten rechts für Scooter Sportrider	1	€ 31,70
12	950000604	Blinker hinten links für Scooter Sportrider	1	€ 31,70
o.Abb.	950000661	Relais Bremslicht für Scooter Sportrider	1	€ 7,40
o.Abb.	950000673	Blinkerlampe hinten, für Scooter Sportrider	1	€ 9,50
o.Abb.	950000674	Rück-Bremslampe für Scooter Sportrider	1	€ 7,20
o.Abb.	950000650	Unterlagsscheibe f. Befestigungsschraube Verkleid. für Scooter Sportrider	1	€ 2,50
o.Abb.	950000676	Verstärkungsbügel für Scooter Sportrider NL	1	€ 14,80



Pos.	Artikelnr.	Bezeichnung	Menge	VK Preis (€) ohne MwSt.
1	950100101	Topcase groß für Scooter Sportrider / Cobra	1	€ 355,00
2	950000089	Halterung Gehhilfe/Rollator alle Drive Scooter	1	€ 139,00
3	950000365	Halterung Gehhilfe/Rollator alle Drive Scooter	1	€ 139,00
4	950000028	Stockhalter für Scooter Cobra, Royale, Sportrider	1	€ 99,50
5	950000029	Stockhalter für Scooter Scout/Kite/ Envoy/Envoy S/Spirit/Santis/ST4D/ST5D/ST6D	1	€ 83,00
8	RT-5026	Scooter-Tasche für die Sitzlehne	1	€ 99,00
9	RT-5026	Scooter-Tasche für die Sitzlehne	1	€ 99,00
9	RT-5022	Scooter Satteltasche	1	€ 99,00
10	STDS1097	Scooter-Rampe inkl. Transporttasche	1	€ 399,00
11	RT-SC001	Scooter Regenumhang, blau	1	€ 89,00
11	RT-SC004	Scooter Regenumhang, rot	1	€ 89,00
12	319	Scooter Regenjacke, rot	1	€ 60,00

SportRider - Zubehör

Pos.	Artikelnr.	Bezeichnung	Menge	VK Preis (€) ohne MwSt.
13	RT-4444	Scootergarage Extra-Large	1	€ 99,00
14	SCGARAGE	Scooter Garage faltbar	1	€ 483,60
o. Abb.	950000193	Reflektor rechteckig gelb für Scooters Supreme/Sport Rider/Royale/Cobra/Santis/Envoy/ST5D	1	€ 11,70
o.Abb.	RT-SCPACK	Scooter Accessoire-Paket	1	€ 174,00
o.Abb.	950000094	Drahtbügel groß für Warndreieck Sportrider/ Cobra	1	€ 17,10
o.Abb.	950000023M 2	Warndreieck mit großem Drahtbügel für Scooter Sportrider/Cobra/Envoy/Santis/Royale/Supreme/ST5D	1	€ 95,00
o.Abb.	950500109	Tupflack schwarz 25ml für Scooter Sportrider	1	€ 13,10



Bezeichnung

ST4D / ST4D Plus - Lenkeinheit

ST4D / ST4D Plus - Räder und Achse vorne

ST4D / ST4D Plus - Räder hinten / Motor-Getriebeeinheit

ST4D / ST4D Plus - Sitz

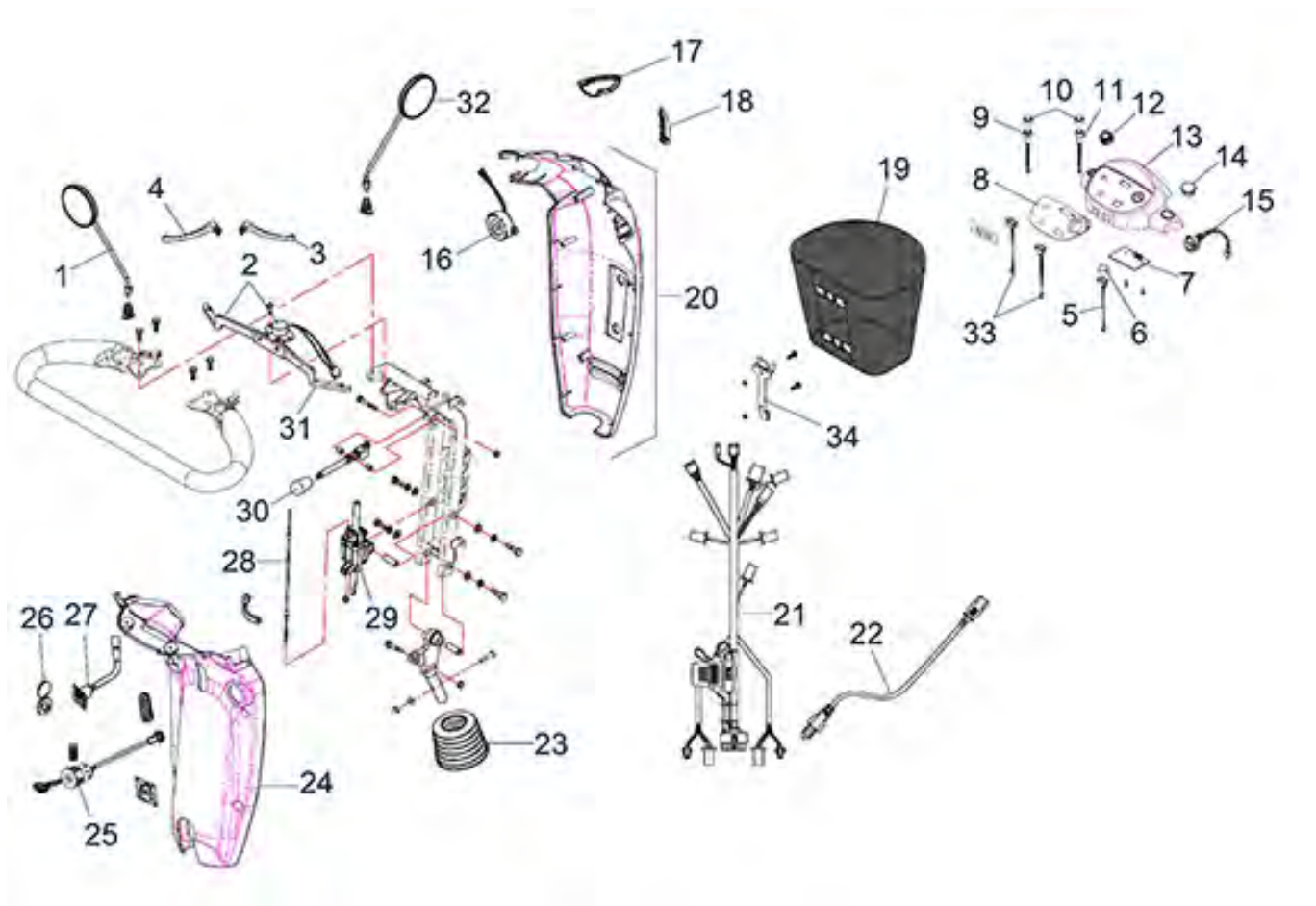
ST4D/ ST4D Plus - Verkleidung/Rahmen hinten

ST4D / ST4D Plus - Verkleidung/Rahmen vorne

ST4D / ST4D Plus - Elektronik/Kabel

ST4D / ST4D Plus - Zubehör

ST4D / ST4D Plus - Lenkeinheit



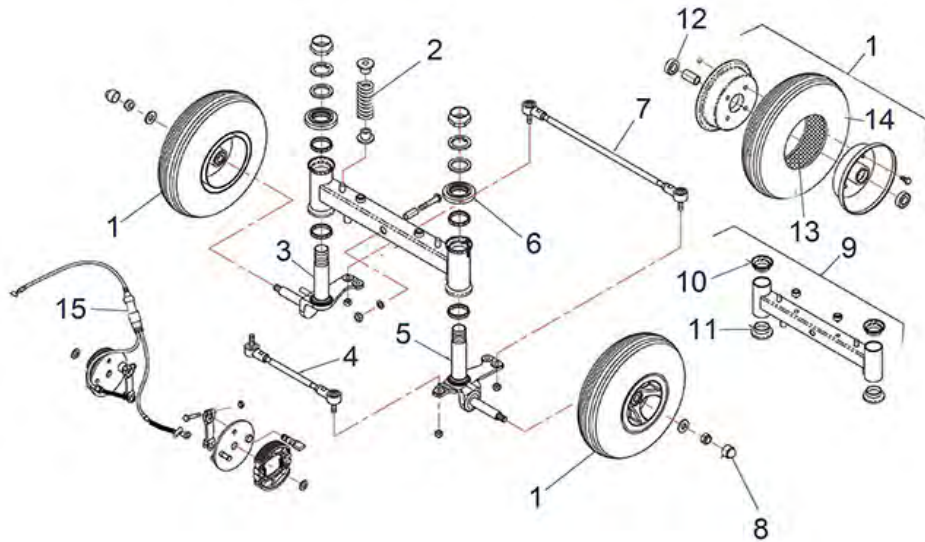
Pos.	Artikelnr.	Bezeichnung	Menge	VK Preis (€) ohne MwSt.
1	950001201	Rückspiegel links für Scooter ST4D / ST4D-2G / ST5D / ST6	1	€ 37,50
2	950001401	Gaswipphebel kpl. für Scooter ST4D / ST5D ab SN: 4C1806...	1	€ 98,80
3	950001473	Feststellbremse rechts für Scooter ST4D	1	€ 17,90
4	950001474	Feststellbremse links für Scooter ST4D	1	€ 17,90
5	950001413	Schalter für Blinker Scooter ST4D	1	€ 7,00
6	950001414	Abdeckkappe Schalter High/Low Scooter ST4D	1	€ 4,00
7	950001410	Platine für Display/Bedienteil für Scooter ST4D	1	€ 141,50
8	950001408	Folientastatur Display/Bedienteil für Scooter ST4D	1	€ 8,50
9	950001407	Taster Warnblinker für Scooter ST4D	1	€ 6,00
10	950001412	Abdeckkappe Taster Hupe/Warnblinker Scooter ST4D	1	€ 5,10

ST4D / ST4D Plus - Lenkeinheit

Pos.	Artikelnr.	Bezeichnung	Menge	VK Preis (€) ohne MwSt.
11	950001411	Taster Hupe für Scooter ST4D / ST3	1	€ 3,30
12	950001275	Knopf Geschwindigkeitsregler für Scooter ST5D/ST4D/ST4D-2G/3-Rad	1	€ 8,00
13	950001406	Gehäuse Display/Bedienteil für Scooter ST4D	1	€ 43,50
14	950001478	Abdeckstopfen für Spiegelaufnahme ST4D / ST4D PLUS / ST4D-2G / 3-Rad	1	€ 2,20
15	950001409	Geschwindigkeitsregler für Scooter ST4D / ST3	1	€ 15,60
16	950001405	Hupe für Scooter ST4D / ST6 / ST3	1	€ 10,00
17	950001476	Abdeckung Aussparung Bremsgriff links für Scooter ST4D/ST4D-2G/3-Rad	1	€ 3,30
18	950001477	Abdeckung Aussparung Bremsgriff rechts für Scooter ST4D/ST4D-2G/3-Rad	1	€ 3,30
19	950001404	Korb vorne für Scooter ST4D / ST5D / ST5D 3-Rad bis Bj. 2019	1	€ 66,20
20	950001400-N L-R	Verkleidung Lenkstange außen für Scooter ST4D rot	1	€ 97,70
20	950001400	Verkleidung Lenkstange außen für Scooter ST4D anthrazit	1	€ 97,70
21	950001465	Kabelbaum vorne für Scooter ST4D bis SN 4C1809...	1	€ 78,80
21	950001480	Kabelbaum vorne für Scooter ST4D ab SN 4C1809	1	€ 78,80
22	950001428	Kabel Ladegerät für Scooter ST4D	1	€ 74,60
23	950001403	Staubschutz für Scooter ST4D/ST5D 3-Rad bis Bj. 2019/ST3	1	€ 4,60
24	950001415	Verkleidung Lenkstange innen für Scooter ST4D	1	€ 31,20
25	950001416	Zündschloss mit 2 Schlüsseln für Scooter ST4D/ST4D-2G	1	€ 36,40
26	950001297	Abdeckung Ladebuchse für Scooter ST5D/ST5D Plus/ST5D 3-Rad/ST4D	1	€ 3,50
27	950001212	Ladebuchse für Scooter ST5D/ST5D Plus/ST5D 3-Rad/ST4D	1	€ 13,40
28	950001402	Kabel Lenkverstellung für Scooter ST5D 4-Rad//ST5D Plus/ST4D/ST4D-2G/3-Rad/ST6 4-Rad	1	€ 6,00

ST4D / ST4D Plus - Lenkeinheit

Pos.	Artikelnr.	Bezeichnung	Menge	VK Preis (€) ohne MwSt.
29	950001272	Arretierung Lenkverstellung für Scooter ST5D/3-Rad bis Bj.2019/ST5D Plus/ST5D 3-Rad/ST4D/ST4D-2G/3-Rad / ST6	1	€ 88,50
30	950001298	Knopf Lenksäulenverstellung für Scooter ST5D 4-Rad /ST5D Plus/ST5D 3-Rad/ST4D/ST4D-2G/3-Rad/ST6 4-Rad	1	€ 4,30
31	950001214	Gaswipphebel für Scooter ST5D/ST5D Plus/ST5D 3-Rad/ST4D/ST4D-2G/3-Rad	1	€ 14,10
32	950001202	Rückspiegel rechts für Scooter ST4D / ST4D-2G / ST5D / ST6	1	€ 37,50
33	950001482	Schalter Kurvenreduzierung + High/Low Scooter ST4D	1	€ 10,70
34	950001551	Halterung für Korb Scooter ST5D/Plus/ST5D 3-Rad/ST4D/Plus/ST4D 2G/Plus/3-Rad	1	€ 2,80
o. Abb.	950001834	Sticker ST4D	1	€ 0,40

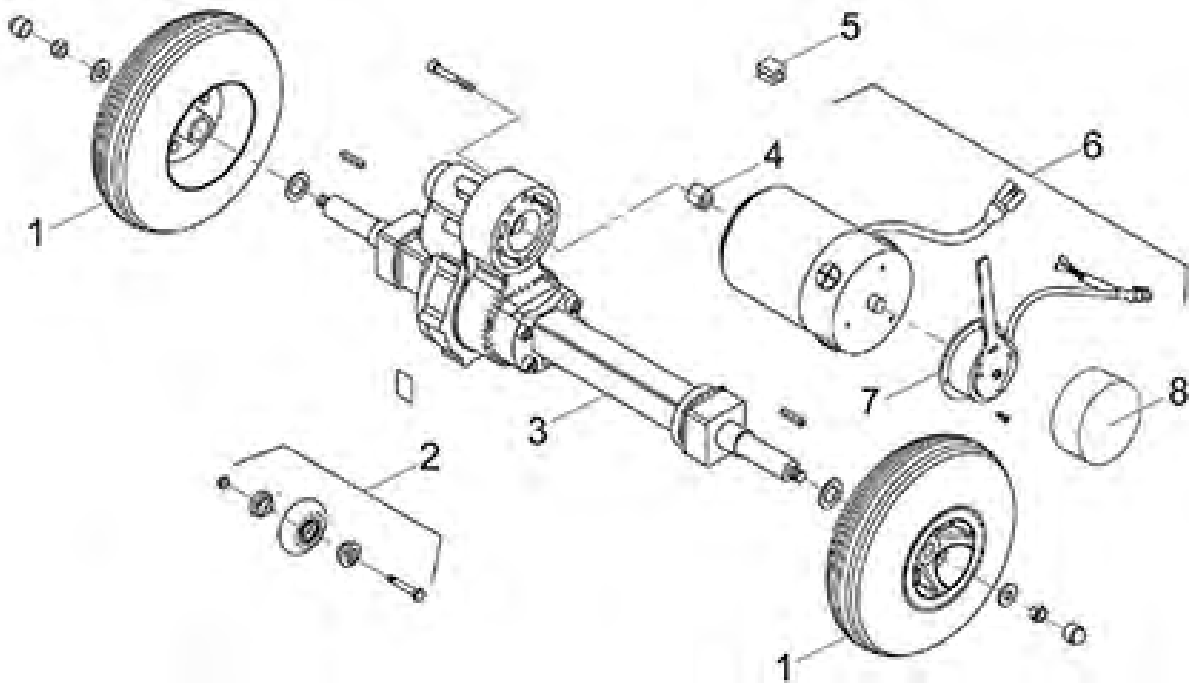


Pos.	Artikelnr.	Bezeichnung	Menge	VK Preis (€) ohne MwSt.
1	950001433	Rad vorne kpl. für Scooter ST4D	1	€ 167,60
2	950001441	Feder Stoßdämpfer vorne für Scooter ST4D/ST4D-2G	1	€ 8,30
3	950001436	Achsschenkel vorne links kpl. für Scooter ST4D / ST4D-2G	1	€ 67,90
4	950001440	Spurstange kurz für Scooter ST4D	1	€ 25,20
5	950001435	Achsschenkel vorne rechts kpl. für Scooter ST4D / ST4D-2G	1	€ 71,10
6	950001438	Lagerschale oben mit Rändel für Scooter ST4D/ST4D-2G/3-Rad	1	€ 4,10
7	950001439	Spurstange lang für Scooter ST4D/ST4D-2G	1	€ 51,50
8	950001257	Abdeckkappe Radmutter für Scooter ST5D/ST4D/ST4D-2G/3-Rad/ST6	1	€ 2,60
9	950001434	Vorderachse kpl. für Scooter ST4D	1	€ 59,70
10	950001444	Lagerschale oben Vorderachse für Scooter ST4D / ST4D-2G	1	€ 3,50
11	950001445	Lagerschale unten Vorderachse für	1	€ 3,50

ST4D / ST4D Plus - Räder und Achse vorne

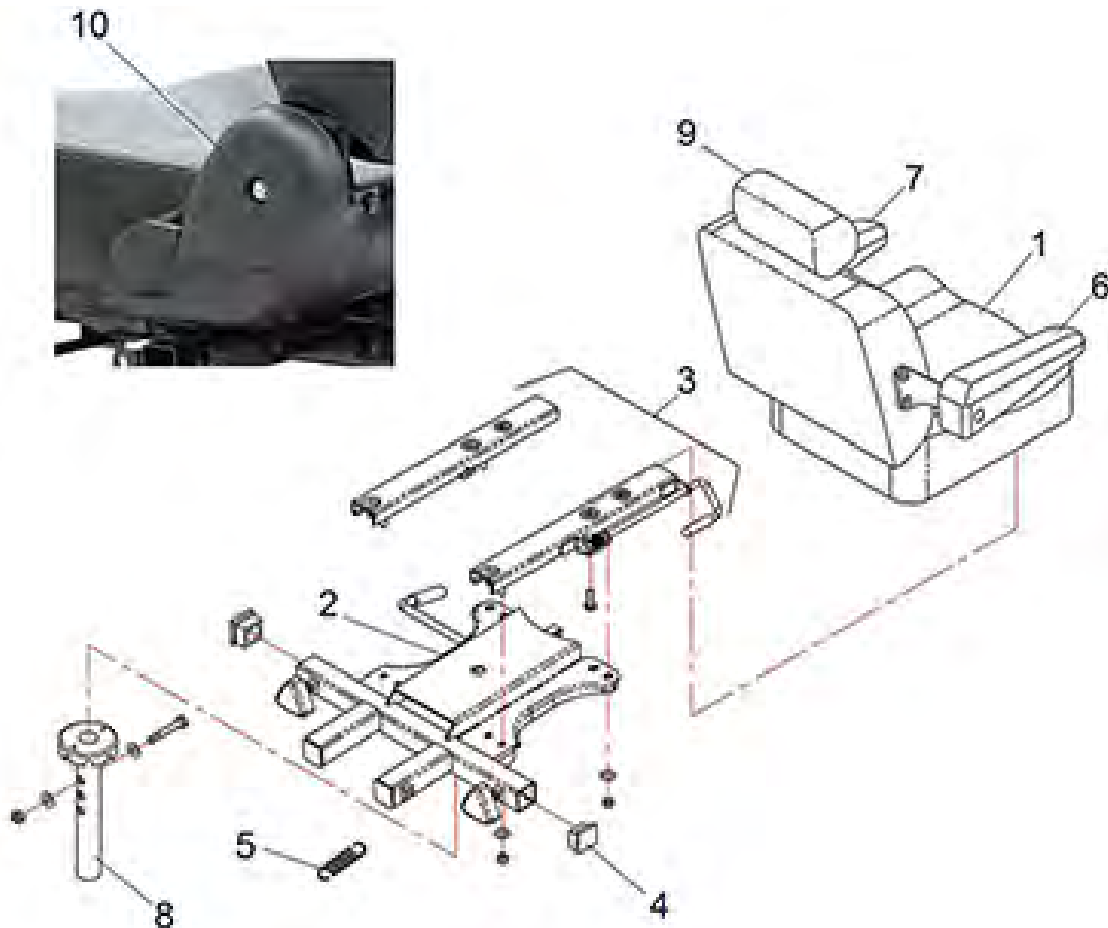
Pos.	Artikelnr.	Bezeichnung	Menge	VK Preis (€) ohne MwSt.
		Scooter ST4D / ST4D-2G		
12	950001277	Radlager vorne für Scooter ST5D/ST5D Plus/ST4D/ST4D-2G/ST6	1	€ 10,30
13	950001443	Schlauch vorne/hinten für Scooter ST4D/ST4D-2G/3-Rad/Schlauch vorne für Scooter ST5D 3-Rad bis Bj. 2019	1	€ 34,90
14	950001442	Reifen vorne/hinten für Scooter ST4D/ST4D-2G/3-Rad/Reifen vorne für Scooter ST5D 3-Rad bis Bj. 2019	1	€ 50,40
15	950001459	Bremszug kpl. für Scooter ST4D / ST4D-2G	1	€ 23,10

ST4D / ST4D Plus - Räder hinten / Motor-Getriebeeinheit



Pos.	Artikelnr.	Bezeichnung	Menge	VK Preis (€) ohne MwSt.
1	950001450	Rad hinten kpl. für Scooter ST4D/ST4D-2G/3-Rad	1	€ 122,80
2	950001453	Antikipprad kpl. für Scooter ST4D / ST4D-2G	1	€ 6,00
3	950001448	Getriebe kpl. für Scooter ST4D 12 km/h	1	€ 876,30
3	950001468	Getriebe kpl. für Scooter ST4D 6 km/h / ST4D-2G 6 km/h	1	€ 590,20
4	950001262	Kupplungsstück Getriebe/Motor für Scooter ST5D/ST5D Plus/ST5D 3-Rad/ST4D/ST4D-2G/ST6	1	€ 7,50
5	950001266	Ferrit Motorkabel für Scooter ST5D/3-Rad bis Bj. 2019/ST5D Plus/ST5D 3-Rad/ST4D/ST6	1	€ 11,90
6	950001449	Motor 12 km/h mit Magnetbremse für Scooter ST4D	1	€ 933,60
6	950001469	Motor mit Magnetbremse für Scooter ST4D 6 km/h	1	€ 615,60
7	950001451	Magnetbremse für Scooter ST4D 12 km/h	1	€ 198,60
7	950001470	Magnetbremse für Scooter ST4D 6 km/h	1	€ 182,40
8	950001452	Abdeckung Magnetbremse für Scooter ST4D/ST4D-2G/3-Rad	1	€ 13,80

ST4D / ST4D Plus - Sitz

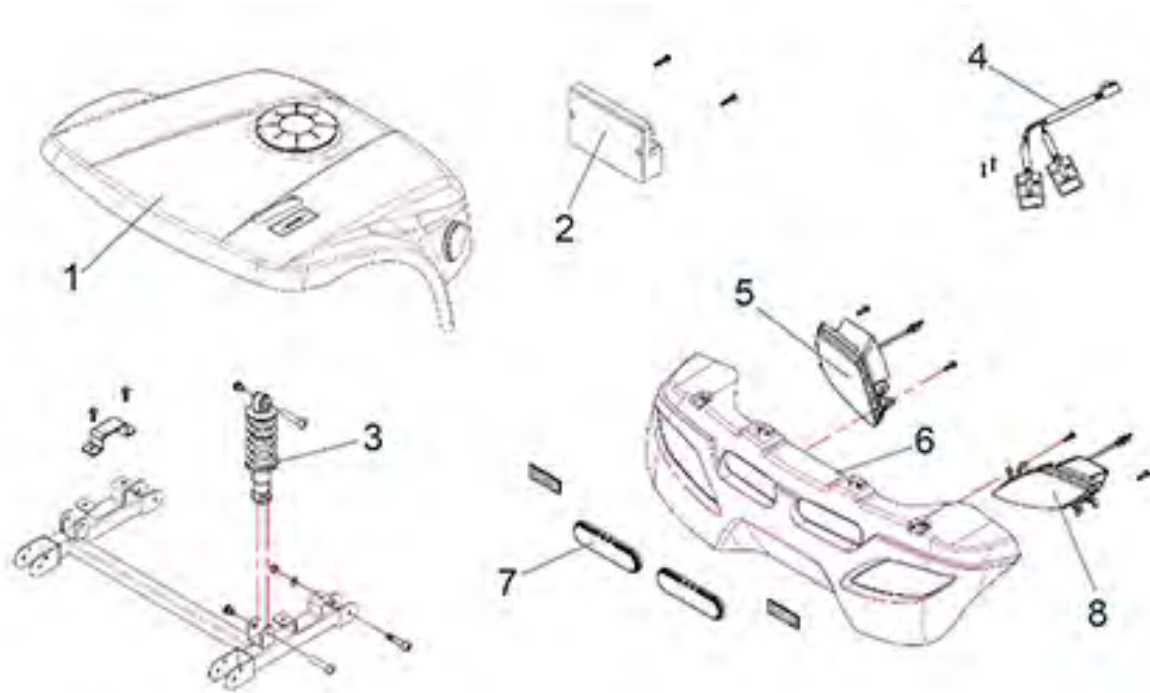


Pos.	Artikelnr.	Bezeichnung	Menge	VK Preis (€) ohne MwSt.
1	950001418	Sitz für Scooter ST4D/ST4D-2G/3-Rad (ohne Unterbau und Sitzverstellung)	1	€ 355,00
2	950001458	Sitz Unterbau (Drehplatte) für Scooter ST4D	1	€ 165,60
3	950001278	Sitzverstellung kpl. für Scooter ST5D/3-Rad bis Bj. 2019/ST5D Plus/ST5D 3-Rad/ST4D/ST4D-2G/ST6	1	€ 42,30
4	950001280	Stopfen Sitzkonsole für Scooter ST5D/3-Rad bis Bj. 2019 /ST5D Plus/ST5D 3-Rad/ST4D/ST4D-2G/3-Rad	1	€ 2,60
5	950001279	Feder Sitzentriegelung für Scooter ST5D/ST5D Plus/ST4D/ST4D-2G/3-Rad	1	€ 3,20
6	950001463	Armlehne rechts kpl. für Scooter ST4D / ST4D-2G	1	€ 69,00
7	950001464	Armlehne links kpl. für Scooter ST4D / ST4D-2G	1	€ 69,00
8	950001129	Sitzaufnahme für Scooter	1	€ 44,50

ST4D / ST4D Plus - Sitz

Pos.	Artikelnr.	Bezeichnung	Menge	VK Preis (€) ohne MwSt.
		ST3/ST4D/ST4D Plus/ST4D 2G 3-Rad/ST5D 3-Rad		
9	950001483	Kopfstütze für Scooter ST4D/ST4D Plus/ST4D-2G	1	€ 65,70
10	950001867	Verkleidung Sitz-Verstellhebel für Scooter ST4D/Plus, ST4D 2G/Plus/3-Rad	1	€ 6,20
o.Abb.	950001471	Sicherheitsgurt für Scooter ST4D ab SN: 4C1709...	1	€ 38,60

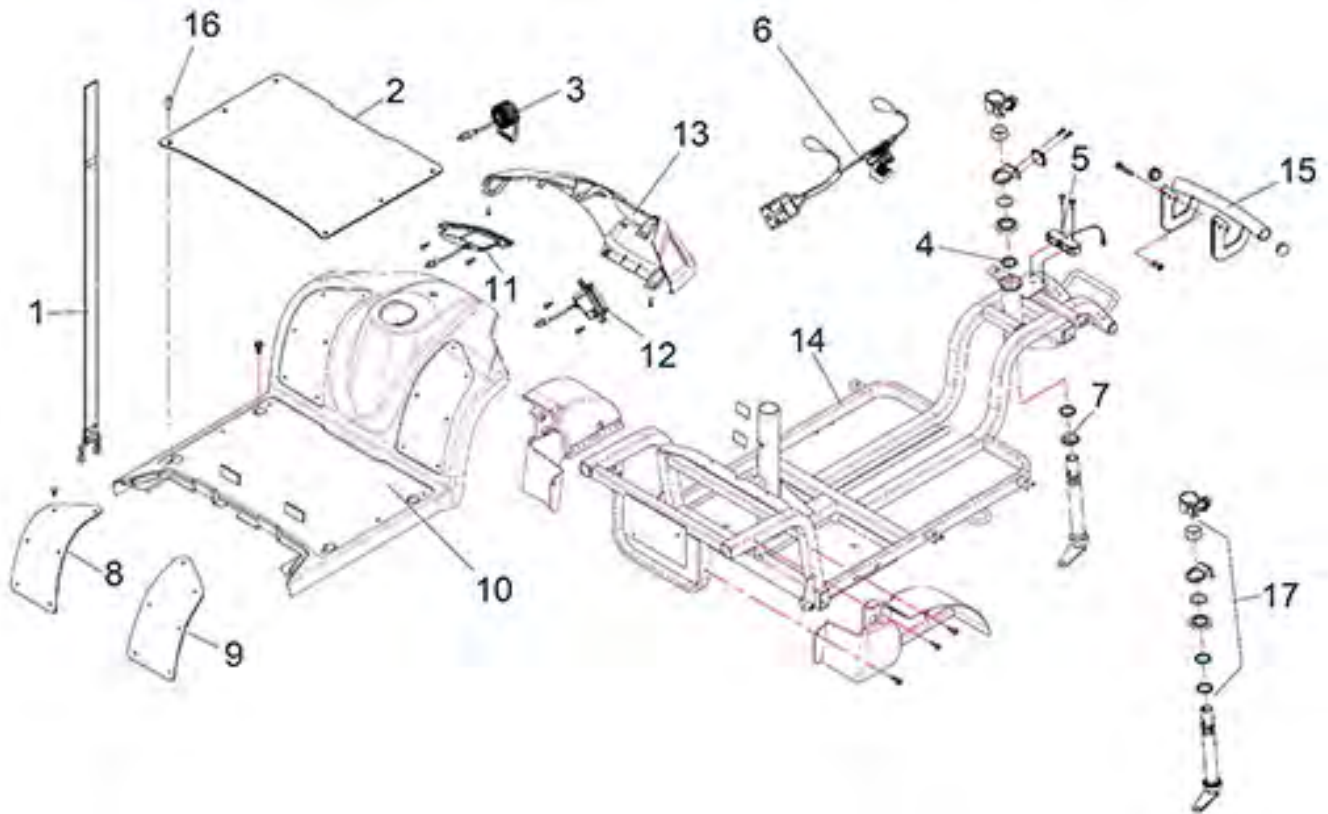
ST4D/ ST4D Plus - Verkleidung/Rahmen hinten



Pos.	Artikelnr.	Bezeichnung	Menge	VK Preis (€) ohne MwSt.
1	950001426-N L-R	Abdeckung Batterie für Scooter ST4D rot	1	€ 222,10
1	950001426	Abdeckung Batterie anthrazit für Scooter ST4D	1	€ 222,00
2	950001447	Steuergerät RHINO II 120A für Scooter ST4D 12 km/h bis SN: 4C1807...	1	€ 649,20
2	950001467	Steuergerät DR-90 für Scooter ST4D/ST4D-2G 6 km/h	1	€ 398,40
2	950001481	Steuergerät RHINO II 120A für Scooter ST4D 12 km/h ab SN 4C1808	1	€ 649,20
3	950001427	Stoßdämpfer hinten für Scooter ST4D	1	€ 38,70
4	950001456	Anschlusskabel Steuergerät für ST4D Plus / ST5D	1	€ 74,60
4	950001475	Anschlusskabel Steuergerät für Scooter ST4D 6 km/h	1	€ 69,30
5	950001431	Blinker hinten links für Scooter ST4D	1	€ 96,90
6	950001429	Abdeckung Rammschutz hinten für Scooter ST4D	1	€ 74,60
7	950001432	Reflektor rot für Verkleidung Rammschutz hinten für Scooter ST4D	1	€ 4,50

ST4D/ ST4D Plus - Verkleidung/Rahmen hinten

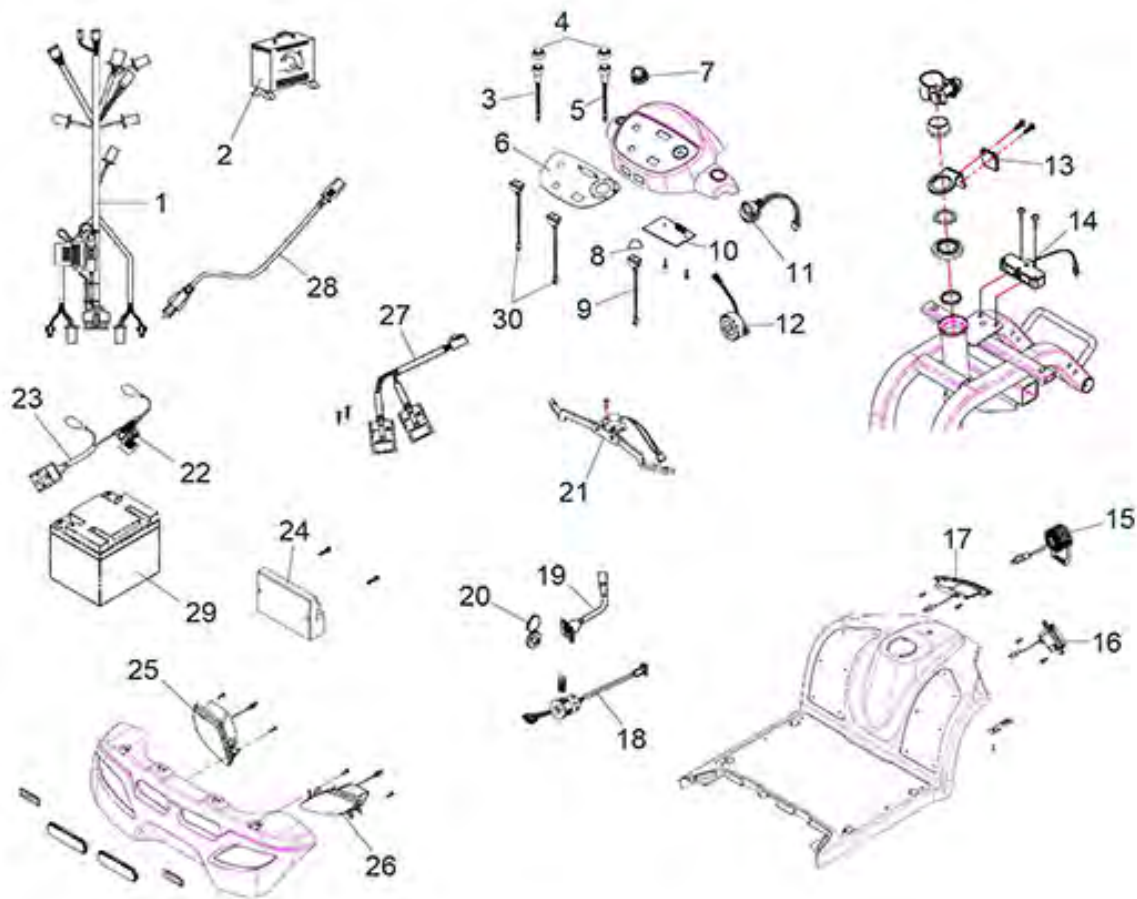
Pos.	Artikelnr.	Bezeichnung	Menge	VK Preis (€) ohne MwSt.
8	950001430	Blinker hinten rechts für Scooter ST4D	1	€ 96,90

ST4D / ST4D Plus - Verkleidung/Rahmen vorne

Pos.	Artikelnr.	Bezeichnung	Menge	VK Preis (€) ohne MwSt.
1	950001419	Halteband Batterie für Scooter ST4D/ST4D-2G/3-Rad	1	€ 8,40
2	950001417	Fußmatte für Scooter ST4D	1	€ 20,00
3	950001461	Frontlicht für Scooter ST4D	1	€ 159,70
4	950001437	Kugellager für Lenkkopf Scooter ST 4D/ST4D-2G/3-Rad/PLUS/ST5D/PLU S/ST5D 3-Rad	1	€ 5,30
5	950001288	Schalter Kurvenreduzierung (Pilzkopf-Taster) für Scooter ST6 / ST5D / ST4D	1	€ 66,60
5	950001281	Schalter Kurvenreduzierung (halbrunde Taster) für Scooter ST6 / ST5D / ST4D	1	€ 66,60
5	950001306	Schalter Kurvenreduzierung (Gyro) für Scooter ST5D/ST5D 3-Rad/ST4D/ST6 ab SN 4C1809/ST4D 2G 3-Rad	1	€ 43,90
6	950001457	Batterie Kabel für Scooter ST4D	1	€ 88,40
7	950001446	Lagerschale Lenkkopf für Scooter ST4D/ST4D 2G 3-Rad	1	€ 3,50
8	950001425	Gummimatte Frontverkleidung links f. Scooter ST4D	1	€ 7,50
9	950001424	Gummimatte Frontverkleidung	1	€ 7,50

ST4D / ST4D Plus - Verkleidung/Rahmen vorne

Pos.	Artikelnr.	Bezeichnung	Menge	VK Preis (€) ohne MwSt.
		rechts f. Scooter ST4D		
10	950001420	Verkleidung vorne anthrazit für Scooter ST4D	1	€ 236,50
10	950001420-N L-R	Verkleidung vorne für Scooter ST4D rot	1	€ 236,50
11	950001226	Blinker vorne links für Scooter ST5D/ST4D	1	€ 96,90
11	950001423	Blinker vorne links für Scooter ST4D (nur BE)	1	€ 106,80
12	950001422	Blinker vorne rechts für Scooter ST4D (nur BE)	1	€ 106,80
12	950001225	Blinker vorne rechts für Scooter ST5D/ST4D	1	€ 96,90
13	950001421	Abdeckung Rammschutz vorne für Scooter ST4D	1	€ 20,90
14	950001466	Rahmen kpl. vorne für Scooter ST4D bis SN 4C1809...	1	€ 356,70
14	950001479	Rahmen kpl. vorne für Scooter ST4D ab SN 4C1809	1	€ 258,60
15	950001472	Rammschutz vorne kpl. für Scooter ST4D	1	€ 29,00
16	950001218	Clip für Fußmatte für Scooter ST4D / ST5D / ST5D 3-Rad bis Bj. 2019 / ST6	1	€ 2,60
17	950001550	Lenkkopflager-Set für Scooter ST5D/3-Rad bis Bj. 2019/ST5D PLUS/ST4D/PLUS/ST4D-2G/PLUS	1	€ 7,70
o.Abb.	950001233	Sicherung 70A für Scooter ST5D/ST5D Plus/ST5D 3-Rad/ST4D	1	€ 13,00



Pos.	Artikelnr.	Bezeichnung	Menge	VK Preis (€) ohne MwSt.
1	950001480	Kabelbaum vorne für Scooter ST4D ab SN 4C1809	1	€ 78,80
1	950001465	Kabelbaum vorne für Scooter ST4D bis SN 4C1809...	1	€ 78,80
2	950100104	Ladegerät c-Go 24 V / 6 Amp für Scooter Envoy / ST4D / Plus / ST4D 2G / Plus	1	€ 155,60
3	950001407	Taster Warnblinker für Scooter ST4D	1	€ 6,00
4	950001412	Abdeckkappe Taster Hupe/Warnblinker Scooter ST4D	1	€ 5,10
5	950001411	Taster Hupe für Scooter ST4D / ST3	1	€ 3,30
6	950001408	Folientastatur Display/Bedienteil für Scooter ST4D	1	€ 8,50
7	950001275	Knopf Geschwindigkeitsregler für Scooter ST5D/ST4D/ST4D-2G/3-Rad	1	€ 8,00
8	950001414	Abdeckkappe Schalter High/Low Scooter ST4D	1	€ 4,00
9	950001413	Schalter für Blinker Scooter ST4D	1	€ 7,00

ST4D / ST4D Plus - Elektronik/Kabel

Pos.	Artikelnr.	Bezeichnung	Menge	VK Preis (€) ohne MwSt.
10	950001410	Platine für Display/Bedienteil für Scooter ST4D	1	€ 141,50
11	950001409	Geschwindigkeitsregler für Scooter ST4D / ST3	1	€ 15,60
12	950001405	Hupe für Scooter ST4D / ST6 / ST3	1	€ 10,00
13	950001290	Triggerplatte Kurvenreduzierung für Scooter ST4D	1	€ 7,20
14	950001288	Schalter Kurvenreduzierung (Pilzkopf-Taster) für Scooter ST6 / ST5D / ST4D	1	€ 66,60
14	950001306	Schalter Kurvenreduzierung (Gyro) für Scooter ST5D/ST5D 3-Rad/ST4D/ST6 ab SN 4C1809/ST4D 2G 3-Rad	1	€ 43,90
14	950001281	Schalter Kurvenreduzierung (halbrunde Taster) für Scooter ST6 / ST5D / ST4D	1	€ 66,60
15	950001461	Frontlicht für Scooter ST4D	1	€ 159,70
16	950001422	Blinker vorne rechts für Scooter ST4D (nur BE)	1	€ 106,80
16	950001225	Blinker vorne rechts für Scooter ST5D/ST4D	1	€ 96,90
17	950001423	Blinker vorne links für Scooter ST4D (nur BE)	1	€ 106,80
17	950001226	Blinker vorne links für Scooter ST5D/ST4D	1	€ 96,90
18	950001416	Zündschloss mit 2 Schlüsseln für Scooter ST4D/ST4D-2G	1	€ 36,40
19	950001212	Ladebuchse für Scooter ST5D/ST5D Plus/ST5D 3-Rad/ST4D	1	€ 13,40
20	950001297	Abdeckung Ladebuchse für Scooter ST5D/ST5D Plus/ST5D 3-Rad/ST4D	1	€ 3,50
21	950001401	Gaswipphebel kpl. für Scooter ST4D / ST5D ab SN: 4C1806...	1	€ 98,80
22	950001233	Sicherung 70A für Scooter ST5D/ST5D Plus/ST5D 3-Rad/ST4D	1	€ 13,00
23	950001457	Batterie Kabel für Scooter ST4D	1	€ 88,40
24	950001447	Steuergerät RHINO II 120A für Scooter ST4D 12 km/h bis SN: 4C1807...	1	€ 649,20
24	950001467	Steuergerät DR-90 für Scooter ST4D/ST4D-2G 6 km/h	1	€ 398,40

ST4D / ST4D Plus - Elektronik/Kabel

Pos.	Artikelnr.	Bezeichnung	Menge	VK Preis (€) ohne MwSt.
24	950001481	Steuergerät RHINO II 120A für Scooter ST4D 12 km/h ab SN 4C1808	1	€ 649,20
25	950001431	Blinker hinten links für Scooter ST4D	1	€ 96,90
26	950001430	Blinker hinten rechts für Scooter ST4D	1	€ 96,90
27	950001475	Anschlusskabel Steuergerät für Scooter ST4D 6 km/h	1	€ 69,30
27	950001456	Anschlusskabel Steuergerät für ST4D Plus / ST5D	1	€ 74,60
28	950001428	Kabel Ladegerät für Scooter ST4D	1	€ 74,60
29	950000025	Batterie 12 V - 50 Ah für Power Scooters (nur paarweise)	2	€ 222,10
30	950001482	Schalter Kurvenreduzierung + High/Low Scooter ST4D	1	€ 10,70



Pos.	Artikelnr.	Bezeichnung	Menge	VK Preis (€) ohne MwSt.
1	950500100	Topcase kompakt mit Gepäckträger NL + Envoy + NL Spirit und Envoy (Vierkantröhr)	1	€ 355,00
2	950000089	Halterung Gehhilfe/Rollator alle Drive Scooter	1	€ 139,00
3	950000029	Stockhalter für Scooter Scout/Kite/ Envoy/Envoy S/Spirit/Santis/ST4D/ST5D/ST6D	1	€ 83,00
5	950000028	Stockhalter für Scooter Cobra, Royale, Sportrider	1	€ 99,50
7	RT-5026	Scooter-Tasche für die Sitzlehne	1	€ 99,00
8	RT-5022	Scooter Satteltasche	1	€ 99,00
9	950001282	Gepäckträger mit Tasche und Stockhalter für Scooter ST5D / ST4D	1	€ 215,30
10	RT-SC004	Scooter Regenumhang, rot	1	€ 89,00
10	RT-SC001	Scooter Regenumhang, blau	1	€ 89,00
11	319	Scooter Regenjacke, rot	1	€ 60,00
12	RT-4444	Scootergarage Extra-Large	1	€ 99,00
13	950000365	Halterung Gehhilfe/Rollator alle Drive Scooter	1	€ 139,00
14	SCGARAGE	Scooter Garage faltbar	1	€ 483,60
15	950001460	Sitzfederung (Erhöhung um 48 mm) für Scooter ST4D	1	€ 144,60

ST4D / ST4D Plus - Zubehör

Pos.	Artikelnr.	Bezeichnung	Menge	VK Preis (€) ohne MwSt.
16	950001404	Korb vorne für Scooter ST4D / ST5D / ST5D 3-Rad bis Bj. 2019	1	€ 66,20
17	STDS1097	Scooter-Rampe inkl. Transporttasche	1	€ 399,00
o. Abb.	950001287	Adapter-Set Zubehör Zentralrohr für Scooter ST4D / ST5D / ST6	1	€ 31,00
o. Abb.	950500276	Aufkleber E-Scooter ÖPNV geeignet	1	€ 4,20
o. Abb.	950600311	Auslesekabel mit Software für c-Go Ladegeräte	1	€ 84,30
o. Abb.	RT-SCPACK	Scooter Accessoire-Paket	1	€ 174,00
o. Abb.	950000023M 1	Warndreieck mit kleinem Drahtbügel für Scooter	1	€ 109,40
o. Abb.	950000093	Drahtbügel klein für Warndreieck für ST4D / ST6	1	€ 17,10
o. Abb.	950100104	Ladegerät c-Go 24 V / 6 Amp für Scooter Envoy / ST4D / Plus / ST4D 2G / Plus	1	€ 155,60



Bezeichnung

ST5D 3-Rad - bis Bj. 2019 / Lenkeinheit

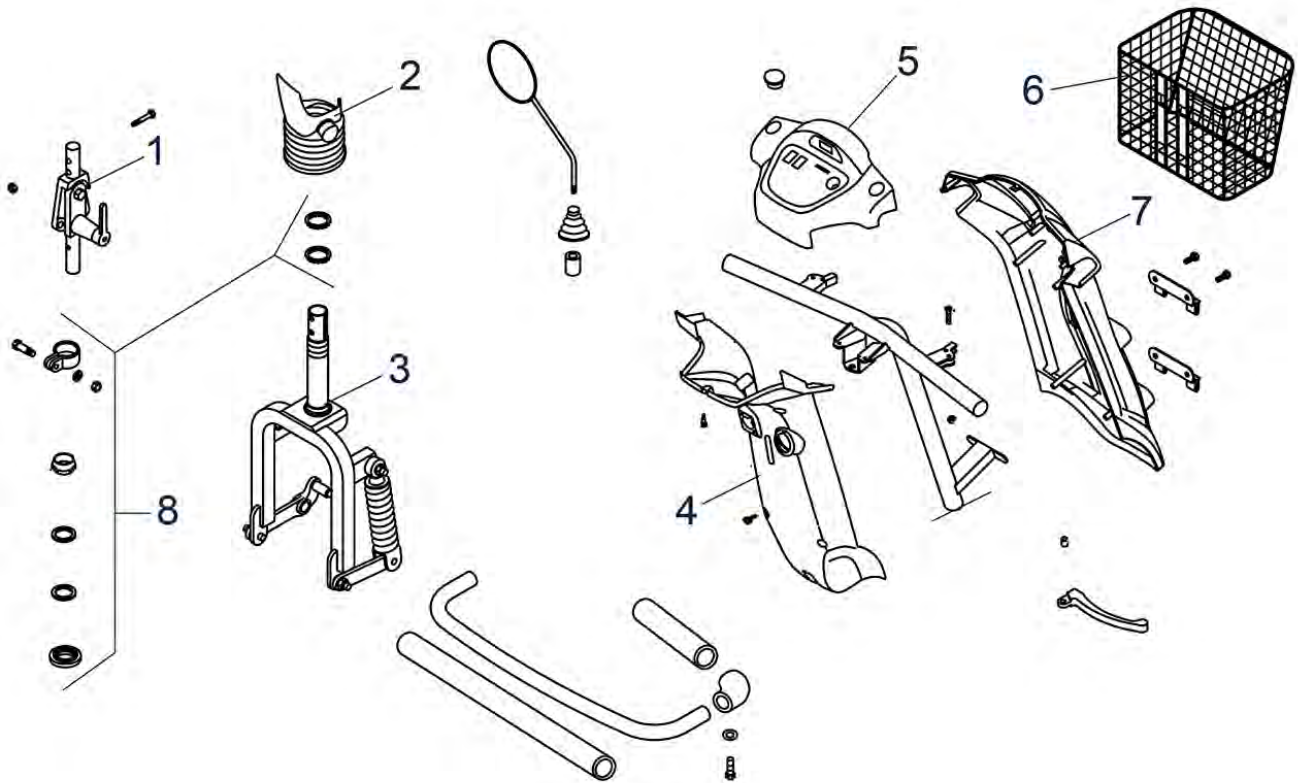
ST5D 3-Rad - bis Bj. 2019 / Antrieb

ST5D 3-Rad - bis Bj. 2019 / Räder

ST5D 3-Rad - bis Bj. 2019 / Sitz

ST5D 3-Rad - bis Bj. 2019 / Verkleidung/Rahmen

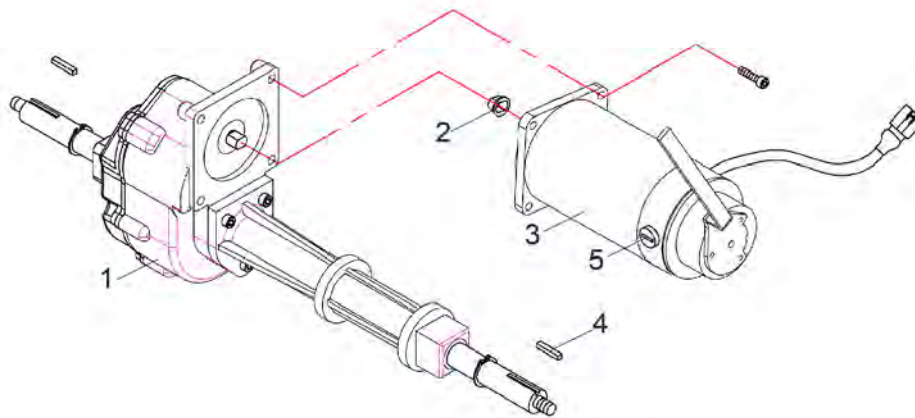
ST5D 3-Rad - bis Bj. 2019 / Elektronik/Kabel



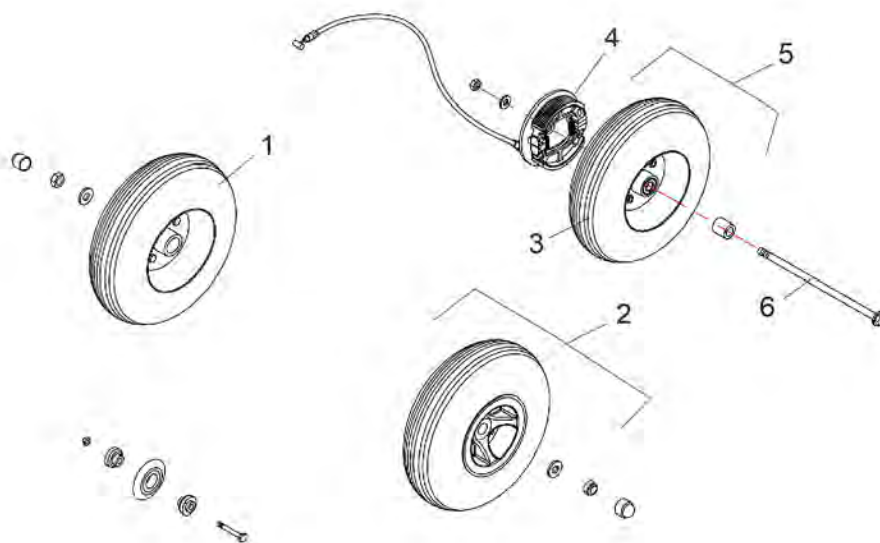
Pos.	Artikelnr.	Bezeichnung	Menge	VK Preis (€) ohne MwSt.
1	950001272	Arretierung Lenkverstellung für Scooter ST5D/3-Rad bis Bj.2019/ST5D Plus/ST5D 3-Rad/ST4D/ST4D-2G/3-Rad / ST6	1	€ 88,50
2	950001403	Staubschutz für Scooter ST4D/ST5D 3-Rad bis Bj. 2019/ST3	1	€ 4,60
3	950001525	Radgabel vorne für Scooter ST5D 3-Rad bis Bj. 2019	1	€ 227,90
4	950001524	Verkleidung Lenkstange innen f. Scooter ST5D 3-Rad bis Bj. 2019 anthrazit	1	€ 90,10
4	950001540	Verkleidung Lenkstange innen f. Scooter ST5D 3-Rad bis Bj. 2019, rot	1	€ 44,60
5	950001523	Gehäuse Display/Bedienteil für Scooter ST5D 3-Rad bis Bj. 2019 anthrazit	1	€ 48,40
5	950001538	Gehäuse Display/Bedienteil für Scooter ST5D 3-Rad bis Bj. 2019, rot	1	€ 44,60
6	950001404	Korb vorne für Scooter ST4D / ST5D / ST5D 3-Rad bis Bj. 2019	1	€ 66,20
7	950001522	Verkleidung Lenkstange außen f.	1	€ 156,20

ST5D 3-Rad - bis Bj. 2019 / Lenkeinheit

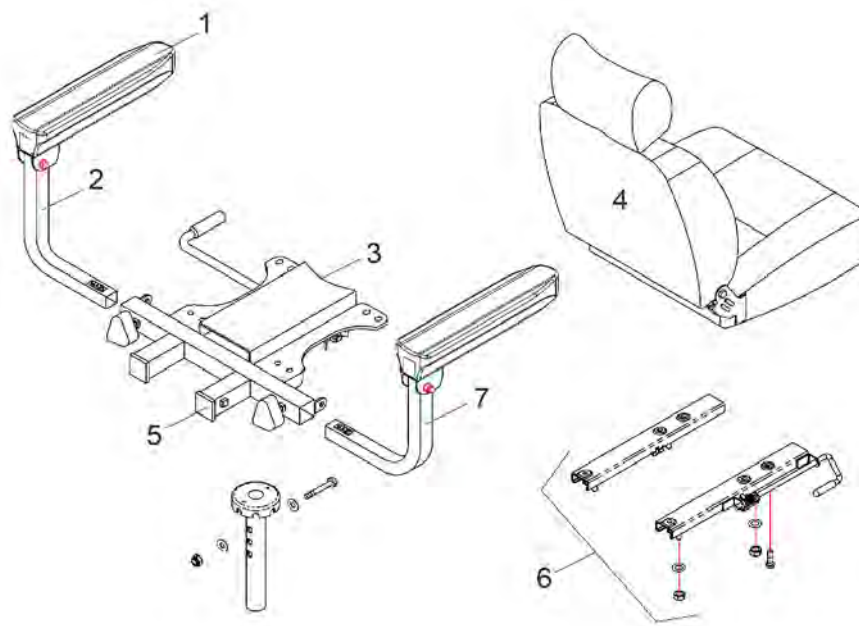
Pos.	Artikelnr.	Bezeichnung	Menge	VK Preis (€) ohne MwSt.
		Scooter ST5D 3-Rad bis Bj. 2019, anthrazit		
7	950001539	Verkleidung Lenkstange außen f. Scooter ST5D 3-Rad bis Bj. 2019, rot	1	€ 44,60
8	950001550	Lenkkopflager-Set für Scooter ST5D/3-Rad bis Bj. 2019/ST5D PLUS/ST4D/PLUS/ST4D-2G/PLUS	1	€ 7,70
o. Abb.	950001371	Sticker ST5D / ST5D 3-Rad bis Bj. 2019 / ST5D Plus / ST5D 3-Rad	1	€ 0,40
o.Abb.	950001534	Radlager vorne für Scooter ST5D 3-Rad bis Bj. 2019/ST5D 3-Rad/ST4D 2G 3-Rad	1	€ 10,30



Pos.	Artikelnr.	Bezeichnung	Menge	VK Preis (€) ohne MwSt.
1	950001501	Getriebe kpl. für Scooter ST5D 3-Rad bis Bj. 2019	1	€ 876,30
2	950001502	Kupplungsstück Getriebe/Motor für Scooter ST5D 3-Rad bis Bj. 2019/ST4D 2G 3-Rad	1	€ 7,50
3	950001500	Motor mit Magnetbremse für Scooter ST5D 3-Rad bis Bj. 2019	1	€ 794,60
4	950001669	Keil 5x30 für Getriebe für Scooter ST4D-2G/3-Rad/ST5D Plus/3-Rad bis Bj. 2019/ST5D 3-Rad/ST6	1	€ 1,80
5	950001150	Verschlusschraube Kohlenschacht für Scooter ST3 / ST5D 3-Rad bis Bj. 2019 / ST6 3/4-Rad	1	€ 11,20
o.Abb.	950001462	Motor-Kohlen-Satz für Scooter ST4D/ST4D 2G 3-Rad/ST5D 3-Rad bis Bj. 2019	1	€ 40,70



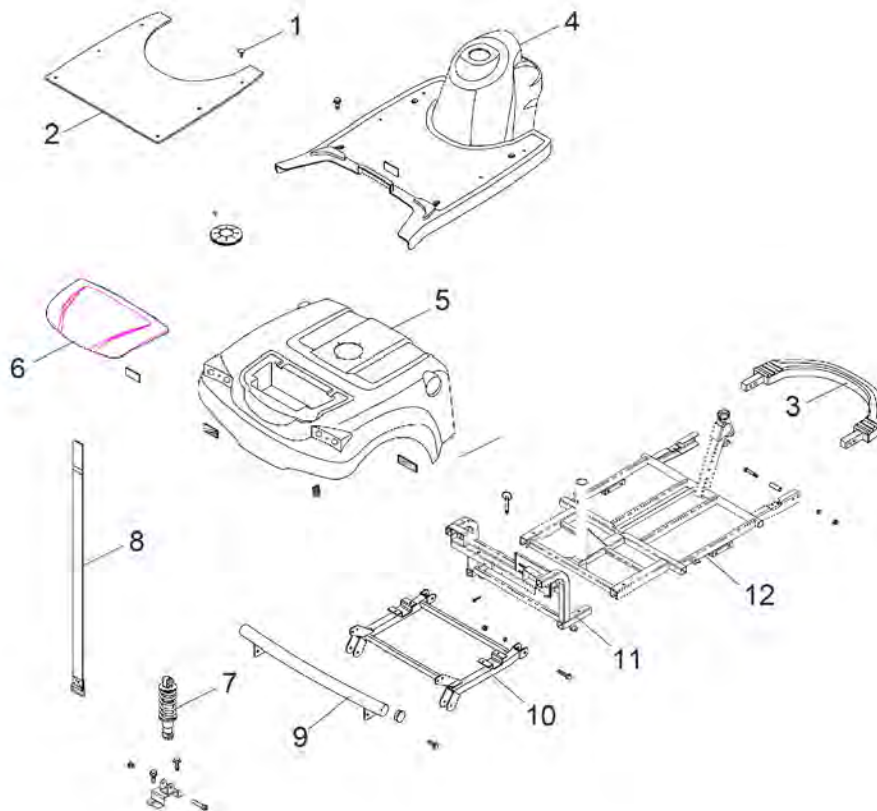
Pos.	Artikelnr.	Bezeichnung	Menge	VK Preis (€) ohne MwSt.
1	950001535	Reifen hinten für Scooter ST5D 3-Rad bis Bj. 2019	1	€ 124,20
2	950001533	Rad hinten kpl. für Scooter ST5D 3-Rad bis Bj. 2019	1	€ 203,80
3	950001442	Reifen vorne/hinten für Scooter ST4D/ST4D-2G/3-Rad/Reifen vorne für Scooter ST5D 3-Rad bis Bj. 2019	1	€ 50,40
4	950001532	Bremse vorne für Scooter ST5D 3-Rad bis Bj. 2019/ST5D 3-Rad	1	€ 96,00
5	950001530	Rad vorne kpl. für Scooter ST5D 3-Rad bis Bj. 2019/ST4D 2G-Rad	1	€ 381,50
6	950001531	Radachse vorne für Scooter ST5D 3-Rad bis Bj. 2019/ST5D 3-Rad/ST4D 2G 3-Rad	1	€ 26,80
o.Abb.	950001536	Schlauch hinten für Scooter ST5D 3-Rad bis Bj. 2019	1	€ 10,70
o.Abb.	950001443	Schlauch vorne/hinten für Scooter ST4D/ST4D-2G/3-Rad/Schlauch vorne für Scooter ST5D 3-Rad bis Bj. 2019	1	€ 34,90



Pos.	Artikelnr.	Bezeichnung	Menge	VK Preis (€) ohne MwSt.
1	950001247	Armauflage für Scooter ST5D/ST5D 3-Rad bis Bj. 2019/ST5D Plus (Gleichteil links / rechts)	1	€ 25,90
2	950001245	Armlehne links kpl. für Scooter ST5D/ST5D 3-Rad bis Bj. 2019/ST5D Plus	1	€ 72,90
3	950001246	Sitz Unterbau (Drehplatte) für Scooter ST5D/ST5D 3-Rad bis Bj. 2019/ST4D	1	€ 162,60
4	950001243	Sitz für Scooter ST5D / ST5D 3-Rad bis Bj. 2019 (ohne Unterbau und Sitzverstellung)	1	€ 547,70
5	950001280	Stopfen Sitzkonsole für Scooter ST5D/3-Rad bis Bj. 2019 /ST5D Plus/ST5D 3-Rad/ST4D/ST4D-2G/3-Rad	1	€ 2,60
6	950001278	Sitzverstellung kpl. für Scooter ST5D/3-Rad bis Bj. 2019/ST5D Plus/ST5D 3-Rad/ST4D/ST4D-2G/ST6	1	€ 42,30
7	950001244	Armlehne rechts kpl. für Scooter ST5D/ST5D 3-Rad bis Bj.	1	€ 72,90

ST5D 3-Rad - bis Bj. 2019 / Sitz

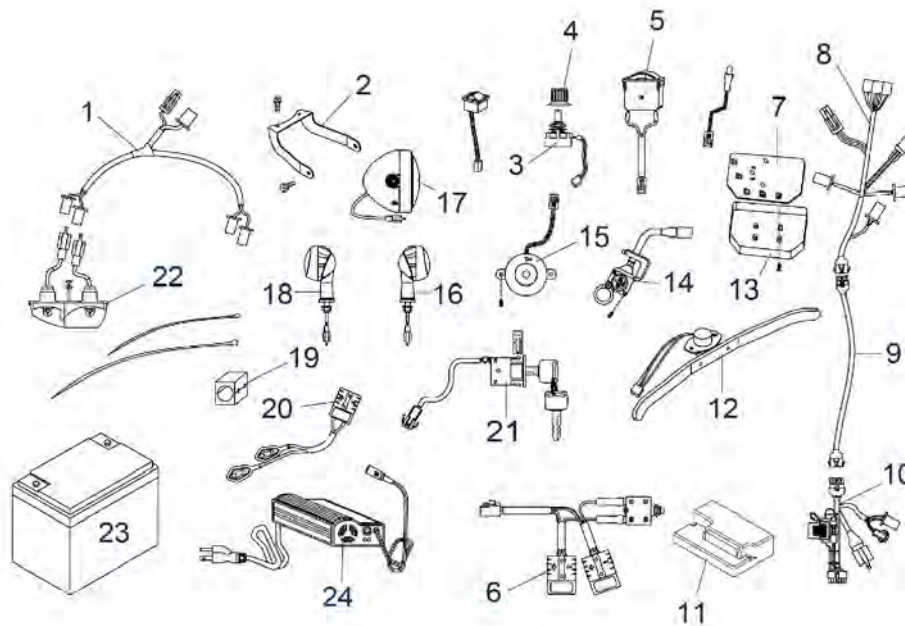
Pos.	Artikelnr.	Bezeichnung	Menge	VK Preis (€) ohne MwSt.
		2019/ST5D Plus		



Pos.	Artikelnr.	Bezeichnung	Menge	VK Preis (€) ohne MwSt.
1	950001218	Clip für Fußmatte für Scooter ST4D / ST5D / ST5D 3-Rad bis Bj. 2019 / ST6	1	€ 2,60
2	950001527	Fußmatte für Scooter ST5D 3-Rad bis Bj. 2019	1	€ 19,90
3	950001537	Rammschutz vorne für Scooter ST5D 3-Rad bis Bj. 2019	1	€ 71,10
4	950001526	Verkleidung vorne anthrazit für Scooter ST5D 3-Rad bis Bj. 2019	1	€ 348,40
4	950001543	Verkleidung vorne rot für Scooter ST5D 3-Rad bis Bj. 2019	1	€ 287,50
5	950001528	Abdeckung Batterie f. Scooter ST5D 3-Rad bis Bj. 2019 anthrazit	1	€ 267,50
5	950001541	Abdeckung Batterie für Scooter ST5D 3-Rad bis Bj. 2019, rot	1	€ 348,60
6	950001529	Abdeckung Verkleidung hinten anthrazit für Scooter ST5D 3-Rad bis Bj. 2019	1	€ 33,00
6	950001542	Abdeckung Verkleidung hinten rot für Scooter ST5D 3-Rad bis Bj. 2019	1	€ 30,30

ST5D 3-Rad - bis Bj. 2019 / Verkleidung/Rahmen

Pos.	Artikelnr.	Bezeichnung	Menge	VK Preis (€) ohne MwSt.
7	950001520	Stoßdämpfer hinten für Scooter ST5D 3-Rad bis Bj. 2019	1	€ 238,40
8	950001521	Halteband Batterie für Scooter ST5D 3-Rad bis Bj. 2019	1	€ 8,40
9	950001547	Rammschutz hinten für Scooter ST5D 3-Rad bis Bj. 2019	1	€ 23,00
10	950001546	Rahmen hinten für Scooter ST5D 3-Rad bis Bj. 2019	1	€ 73,10
11	950001545	Rahmen Mitte für Scooter ST5D 3-Rad bis Bj. 2019	1	€ 94,00
12	950001544	Rahmen vorne für Scooter ST5D 3-Rad bis Bj. 2019	1	€ 400,50



Pos.	Artikelnr.	Bezeichnung	Menge	VK Preis (€) ohne MwSt.
1	950001518	Kabelbaum Beleuchtung für Scooter ST5D 3-Rad bis Bj. 2019	1	€ 20,40
2	950001515	Halterung Frontlicht für Scooter ST5D 3-Rad bis Bj. 2019	1	€ 43,90
3	950001209	Geschwindigkeitsregler für Scooter ST5D / ST5D 3-Rad bis Bj. 2019	1	€ 16,20
4	950001509	Knopf Geschwindigkeitsregler für Scooter ST3 / ST5D 3-Rad bis Bj. 2019	1	€ 8,00
5	950001504	Batterieanzeige für Scooter ST5D 3-Rad bis Bj. 2019	1	€ 87,20
6	950001513	Batterie Kabel für Scooter ST5D 3-Rad bis Bj. 2019	1	€ 88,40
7	950001503	Platine Display/Bedienteil für Scooter ST5D 3-Rad bis Bj. 2019	1	€ 187,80
8	950001507	Kabelbaum vorne für Scooter ST5D 3-Rad bis Bj. 2019	1	€ 35,00
9	950001506	Kabelbaum mitte für Scooter ST5D 3-Rad bis Bj. 2019	1	€ 35,00
10	950001505	Kabelbaum hinten für Scooter	1	€ 79,50

ST5D 3-Rad - bis Bj. 2019 / Elektronik/Kabel

Pos.	Artikelnr.	Bezeichnung	Menge	VK Preis (€) ohne MwSt.
		ST5D 3-Rad bis Bj. 2019		
11	950001548	Steuergerät RHINO II 120A für Scooter ST5D 3-Rad bis Bj. 2019	1	€ 649,20
12	950001508	Gaswipphebel kpl. für Scooter ST5D 3-Rad bis Bj. 2019	1	€ 127,00
13	950001523	Gehäuse Display/Bedienteil für Scooter ST5D 3-Rad bis Bj. 2019 anthrazit	1	€ 48,40
14	950001510	Ladebuchse für Scooter ST5D 3-Rad bis Bj. 2019/ST4D-2G/3-Rad	1	€ 13,40
15	950001206	Hupe für Scooter ST5D/ST5D Plus/ST5D 3-Rad bis Bj. 2019 / ST4D-2G/3-Rad	1	€ 10,30
16	950001516	Blinker vorne rechts für Scooter ST5D 3-Rad bis Bj. 2019	1	€ 23,20
17	950001514	Frontlicht für Scooter ST5D 3-Rad bis Bj. 2019	1	€ 105,80
18	950001517	Blinker vorne links für Scooter ST5D 3-Rad bis Bj. 2019	1	€ 23,20
19	950001266	Ferrit Motorkabel für Scooter ST5D/3-Rad bis Bj. 2019/ST5D Plus/ST5D 3-Rad/ST4D/ST6	1	€ 11,90
20	950001512	Batterie Zuleitung Steuergerät Scooter ST5D 3-Rad bis Bj. 2019	1	€ 120,40
21	950001511	Zündschloss mit 2 Schlüsseln f. Scooter ST5D 3-Rad bis Bj. 2019	1	€ 36,40
22	950001519	Blinker hinten rechts/links für Scooter ST5D 3-Rad bis Bj. 2019	1	€ 96,90
23	950000026	Batterie 12 V - 80/85 Ah Power Scooters (nur paarweise)	2	€ 353,50
24	950001274	Ladegerät c-Go 24 V / 8 Amp für Scooter ST5D / ST5D 3-Rad bis Bj. 2019 / ST5D Plus / ST5D 3-Rad	1	€ 177,30



Bezeichnung

Supreme - Lenkeinheit

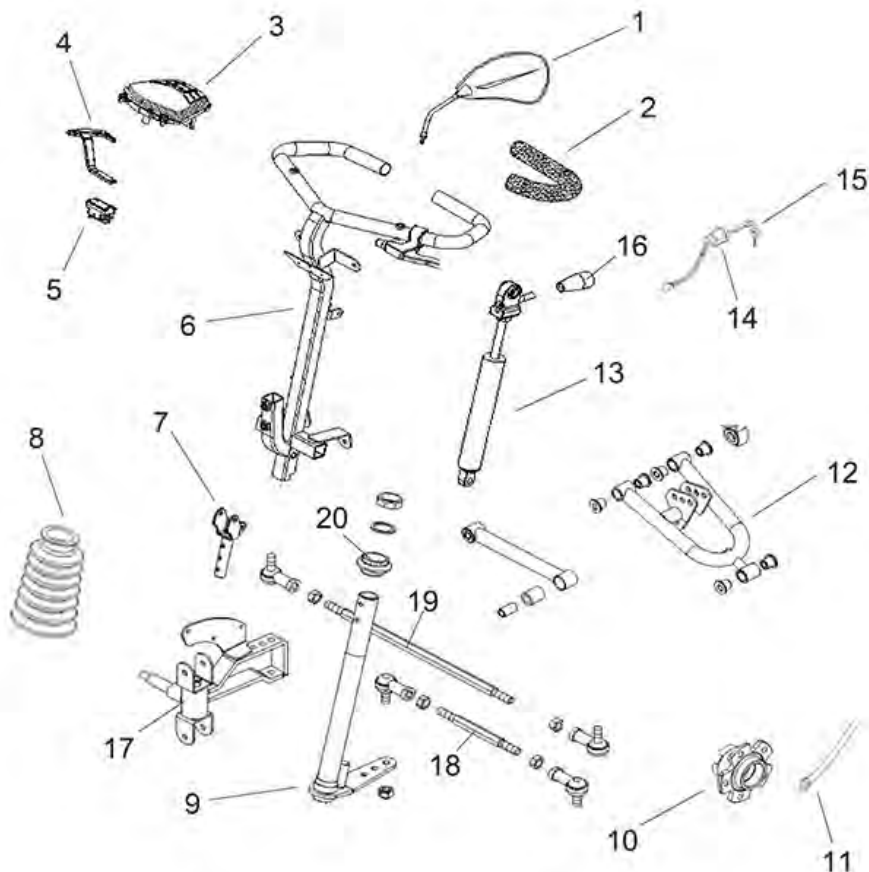
Supreme - Elektronik / Licht

Supreme - Antrieb / Räder

Supreme - Sitz

Supreme - Verkleidung / Rahmen

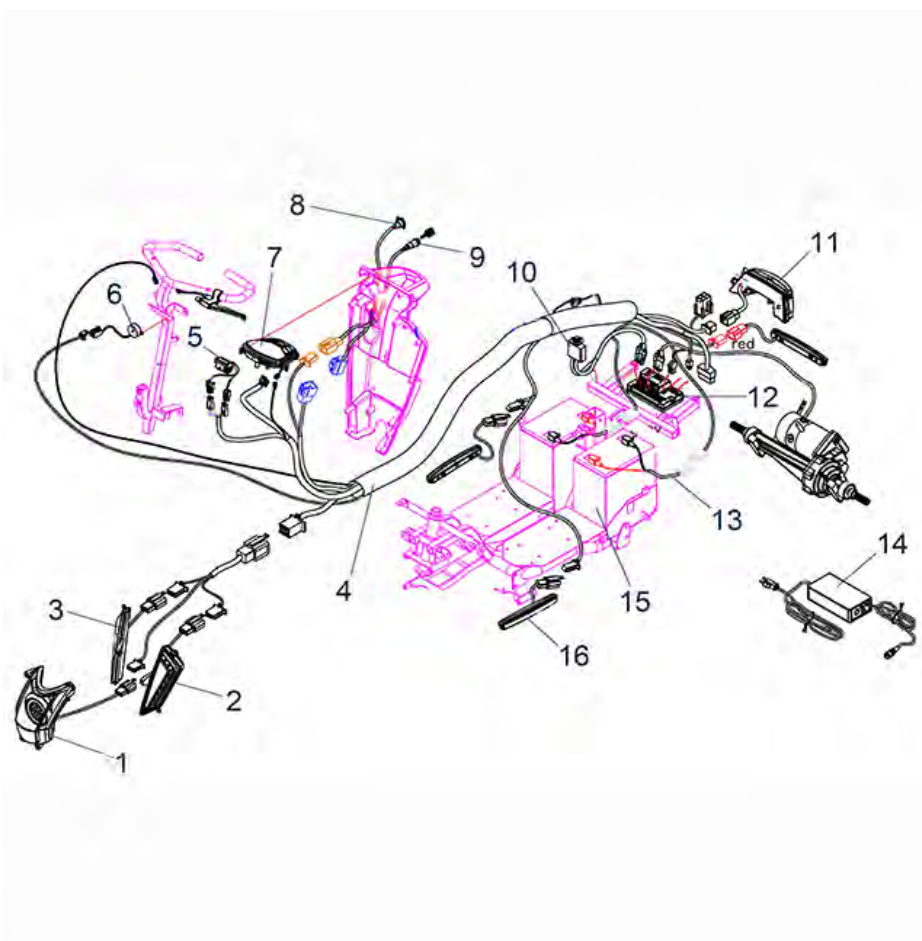
Supreme - Zubehör



Pos.	Artikelnr.	Bezeichnung	Menge	VK Preis (€) ohne MwSt.
1	950000130	Rückspiegel links für Scooter Supreme	1	€ 47,30
2	950000159	Griffgummi für Scooter Supreme	1	€ 9,40
3	950000007	Display/Bedienteil für Scooter Supreme ab SN: 5H1505SUPRE400001	1	€ 414,00
4	950000158	Gashebel rechts für Scooter Supreme	1	€ 23,00
5	950000266	Geschwindigkeitsregler für Scooter Santis/ Supreme/ Royale	1	€ 98,60
6	950000160	Lenkstützrohr kpl. für Scooter Supreme	1	€ 142,00
7	950000259	Aufnahme Lenkstange für Scooter Santis / Spirit / Supreme	1	€ 47,30
8	950000112	Staubschutz für Scooter Supreme	1	€ 38,20
9	950000197	Lenkkopfrohr für Scooter Supreme	1	€ 56,10
10	950000278	Radnabe vorne rechts für Scooter Santis/Supreme	1	€ 91,90
10	950000277	Radnabe vorne links für Scooter	1	€ 91,90

Supreme - Lenkeinheit

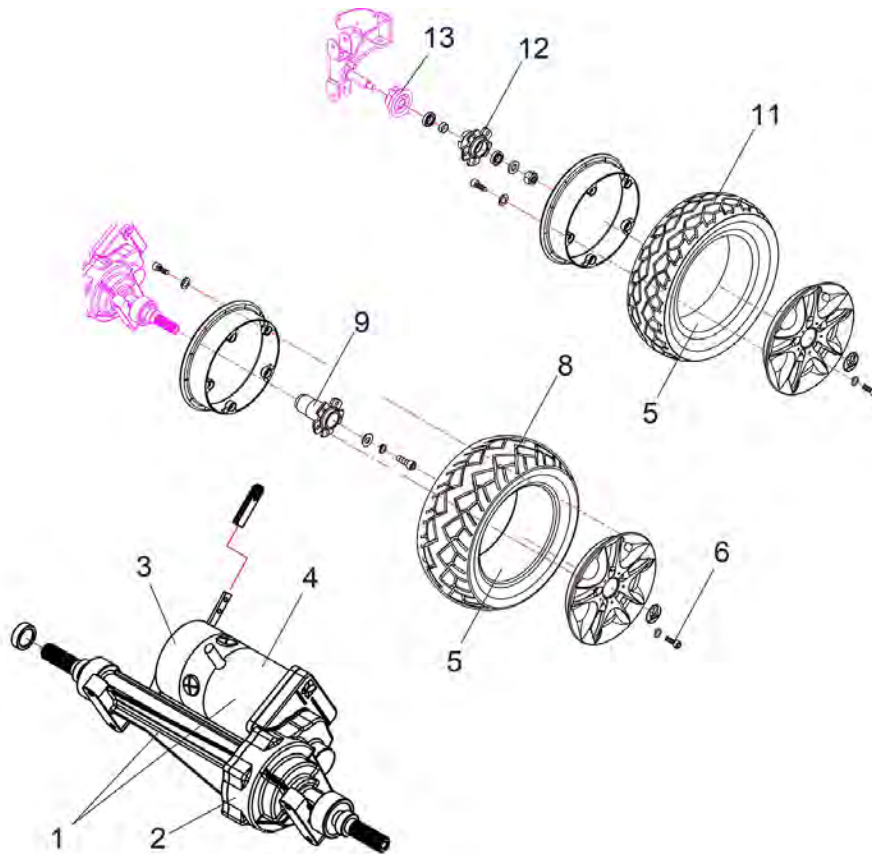
Pos.	Artikelnr.	Bezeichnung	Menge	VK Preis (€) ohne MwSt.
		Santis / Supreme bis SN: 5H1505...		
11	950000167	Tachowelle für Scooter Supreme/ Santis/ Royale	1	€ 37,90
12	950000116	Querlenker vorne oben links für Scooter Supreme	1	€ 56,90
13	950000161	Gasdruckdämpfer Lenkstange für Scooter Supreme	1	€ 94,60
14	950500122	Zündschloss mit 2 Schlüsseln für Scooter Royale / Santis / Supreme	1	€ 39,00
15	950500205	Zündschlüssel Set für Scooter Royal/Santis/Supreme	1	€ 13,10
16	950000286	Entriegelungshebel für Scooter Santis & Supreme	1	€ 10,40
17	950000195	Radaufnahme rechts für Scooter Supreme	1	€ 62,30
17	950000156	Radaufnahme links für Scooter Supreme	1	€ 62,30
18	950000283	Spurstange kurz für Scooter Santis und Supreme	1	€ 80,70
19	950000282	Spurstange lang für Scooter Santis und Supreme	1	€ 95,90
20	950000164	Lenkkopflager für Scooter Supreme/Santis/Spirit	1	€ 59,10
o. Abb.	950500266	Umbau-Kit Display für Scooter Supreme	1	€ 143,60
o.Abb.	950000794	Distanzscheibe Radachse Envoy/Supreme 25x18x0,5	1	€ 2,20
o.Abb.	950000165	Tachoantrieb für Scooter Supreme / Royale	1	€ 118,40
o.Abb.	950000179	Rückspiegel rechts für Scooter Supreme	1	€ 47,30



Pos.	Artikelnr.	Bezeichnung	Menge	VK Preis (€) ohne MwSt.
1	950000115	Frontlicht mitte für Scooter Supreme	1	€ 177,50
2	950000101	Blinker vorne links für Scooter Supreme	1	€ 78,50
3	950000102	Blinker vorne rechts für Scooter Supreme	1	€ 78,50
4	950000199	Kabelbaum für Scooter Supreme	1	€ 179,60
5	950000266	Geschwindigkeitsregler für Scooter Santis/ Supreme/ Royale	1	€ 98,60
6	950000285	Hupe für Scooter Santis / Supreme	1	€ 17,10
7	950000007	Display/Bedienteil für Scooter Supreme ab SN: 5H1505SUPRE400001	1	€ 414,00
8	950500124	Ladebuchse für Scooter Royale/ Santis/ Supreme	1	€ 38,50
9	950500122	Zündschloss mit 2 Schlüsseln für Scooter Royale / Santis / Supreme	1	€ 39,00
10	950500210	Überlastschalter 70A x 1 Scooter Santis, Supreme	1	€ 25,70

Supreme - Elektronik / Licht

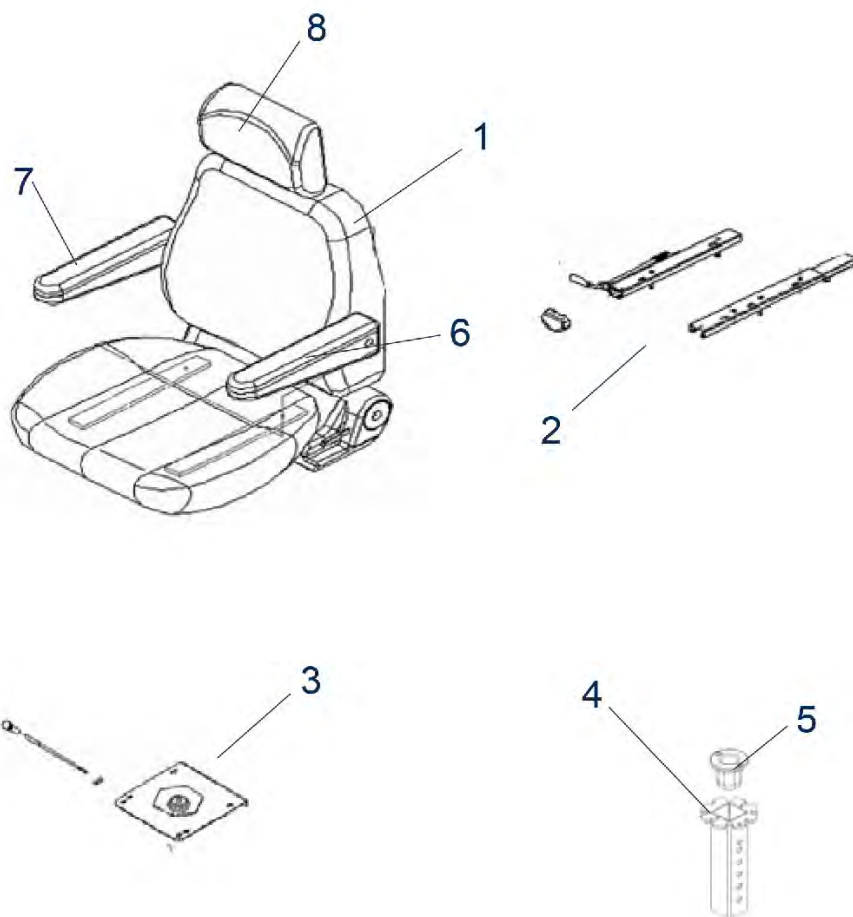
Pos.	Artikelnr.	Bezeichnung	Menge	VK Preis (€) ohne MwSt.
11	950000154	Rücklicht für Scooter Supreme	1	€ 156,50
12	950000008	Steuergerät für Scooter Supreme bis SN: 5H1505...	1	€ 287,80
12	950500263	Steuergerät für Scooter Supreme ab SN 5H1505SUPRE400001 / 5H1505SUPRE500001	1	€ 287,80
13	950000280	Batterieanschlusskabel für Scooter Santis/Supreme	1	€ 65,10
14	950000021	Ladegerät 24 V / 5 Amp für Scooter Spirit/Supreme	1	€ 165,60
15	950000024	Batterie 12 V - 34 Ah für Power Scooters (nur paarweise)	2	€ 151,20
15	950000025	Batterie 12 V - 50 Ah für Power Scooters (nur paarweise)	2	€ 222,10
16	950000163	LED Beleuchtung Trittleiste für Scooter Supreme	1	€ 71,00
o. Abb.	950500205	Zündschlüssel Set für Scooter Royal/Santis/Supreme	1	€ 13,10
o. Abb.	950500218	Schmelzsicherung 10Ax1 für Powerstroll/ Santis/Kite/Supreme	1	€ 1,90



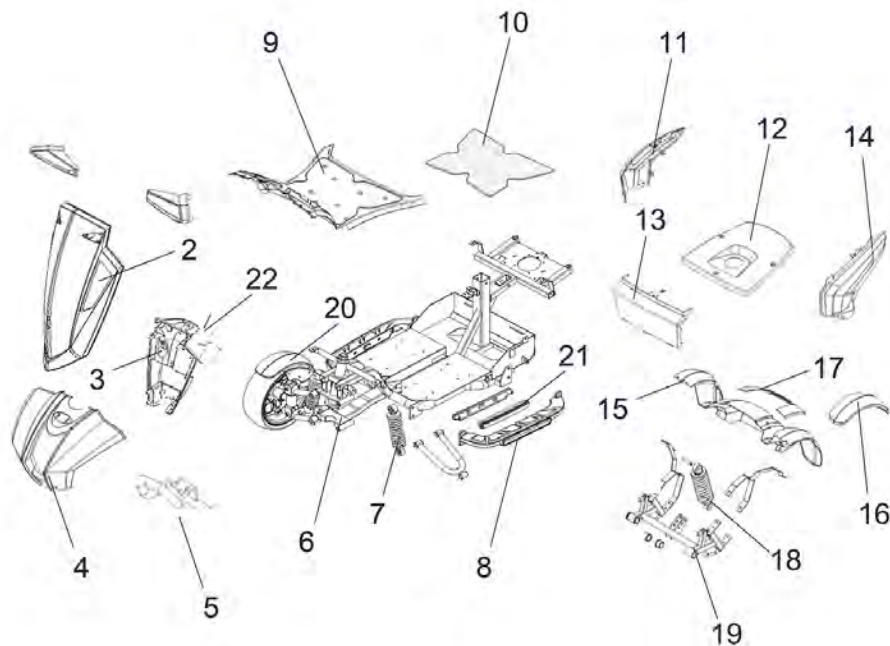
Pos.	Artikelnr.	Bezeichnung	Menge	VK Preis (€) ohne MwSt.
1	950000168-N L	Motor/Getriebe Einheit NL für Scooter Supreme	1	€ 892,20
1	950000168	Motor/Getriebe Einheit für Scooter Supreme	1	€ 835,60
2	950000170	Getriebe für Scooter Supreme	1	€ 432,40
3	950000190	Magnetbremse für Scooter Supreme & Santis	1	€ 98,60
4	950000169	Motor 500 W für Scooter Supreme	1	€ 468,90
5	950000173	Schlauch vorne/hinten 2.50-8 für Scooter Supreme, + vorne für Scooter Santis	1	€ 34,90
6	950000292	Schraubensatz Radbefestigung für Santis / Supreme	1	€ 19,00
8	950000172	Reifen hinten 100/50-8 (Luft) für Scooter Supreme	1	€ 72,80
8	950000175	Reifen hinten 100/50-8 (PU) für Scooter Supreme	1	€ 72,80
9	950000194	Radnabe hinten rechts für Scooter Supreme	1	€ 90,80

Supreme - Antrieb / Räder

Pos.	Artikelnr.	Bezeichnung	Menge	VK Preis (€) ohne MwSt.
10	950000177	Felge innen (Luft) für Scooter Supreme	1	€ 56,90
11	950000174	Reifen vorne 90/40-8 (PU) für Scooter Supreme	1	€ 70,10
11	950000136	Reifen vorne (Luft) für Scooter Supreme	1	€ 70,10
12	950000278	Radnabe vorne rechts für Scooter Santis/Supreme	1	€ 91,90
12	950000277	Radnabe vorne links für Scooter Santis / Supreme bis SN: 5H1505...	1	€ 91,90
12	950500264	Radnabe vorne links für Scooter Supreme ab SN 5H1505SUPRE500001 / 5H1505SUPRE400001	1	€ 91,90
13	950000165	Tachoantrieb für Scooter Supreme / Royale	1	€ 118,40
o. Abb.	950000184	Rad hinten kpl.100/50-8 (Luft) für Scooter Supreme	1	€ 177,50
o. Abb.	950000133	Rad vorne kpl. 90/40-8 (PU) für Scooter Supreme	1	€ 156,50
o. Abb.	950000180	Motor-Kohlen-Satz für Scooter Supreme	1	€ 27,70
o. Abb.	950000185	Rad vorne kpl. 90/40-8 (Luft) für Scooter Supreme	1	€ 156,50
o. Abb.	950000171	Rad hinten kpl. 100/50-8 (PU) für Scooter Supreme	1	€ 177,50
o. Abb.	950000386	Zentrierlager Trommelbremse Royale,Santis,Supreme	1	€ 22,00



Pos.	Artikelnr.	Bezeichnung	Menge	VK Preis (€) ohne MwSt.
1	950000146	Sitz für Scooter Supreme	1	€ 523,00
2	950000147	Sitz Gleitschiene für Scooter Supreme	1	€ 71,00
3	950000148	Sitz Unterbau für Scooter Supreme	1	€ 94,60
4	950000070	Sitzaufnahme f.Scootr Royale,Santis,Supreme,Spirit	1	€ 28,40
5	950000149	Einsatz für Sitzaufnahme für Scooter Royale, Santis, Supreme, Spirit	1	€ 29,20
6	950000270	Armlehne links für Scooter Santis / Supreme	1	€ 102,50
7	950000269	Armlehne rechts für Scooter Santis / Supreme	1	€ 102,50
8	950000271	Kopfstütze für Scooter Royale / Santis / Supreme	1	€ 98,60



Pos.	Artikelnr.	Bezeichnung	Menge	VK Preis (€) ohne MwSt.
2	950000110	Verkleidung Lenkstange außen weiß für Scooter Supreme	1	€ 142,00
2	950000109	Verkleidung Lenkstange außen titanium für Scooter Supreme	1	€ 142,00
2	950000111	Verkleidung Lenkstange außen champagner für Scooter Supreme	1	€ 142,00
3	950000113	Verkleidung Lenkstange innen für Scooter Supreme	1	€ 98,60
4	950000105	Verkleidung vorne champagner für Scooter Supreme	1	€ 142,00
4	950000104	Verkleidung vorne weiß für Scooter Supreme	1	€ 142,00
4	950000103	Verkleidung vorne titanium für Scooter Supreme	1	€ 142,00
4	950000103-NL	Verkleidung vorne rot NL für Scooter Supreme	1	€ 142,00
5	950000118	Rammschutz vorne für Scooter Supreme	1	€ 63,10
6	950000132	Rahmen für Scooter Supreme	1	€ 1.083,60

Supreme - Verkleidung / Rahmen

Pos.	Artikelnr.	Bezeichnung	Menge	VK Preis (€) ohne MwSt.
7	950000157	Stoßdämpfer vorne für Scooter Supreme	1	€ 76,20
8	950000153	Schwellenprofil links für Scooter Supreme	1	€ 124,90
9	950000117	Verkleidung Boden kpl. für Scooter Supreme	1	€ 142,00
10	950000120	Fußmatte für Scooter Supreme	1	€ 50,00
11	950000129	Verkleidung hinten Seitenteil rechts champagner für Scooter Supreme	1	€ 118,40
11	950000128	Verkleidung hinten Seitenteil rechts weiß für Scooter Supreme	1	€ 118,40
11	950000127	Verkleidung hinten Seitenteil rechts titanium für Scooter Supreme	1	€ 118,40
12	950000138	Abdeckung Batterie oben titanium für Scooter Supreme	1	€ 118,40
12	950000140	Abdeckung Batterie oben champagner für Scooter Supreme	1	€ 118,40
12	950000139	Abdeckung Batterie oben weiß für Scooter Supreme	1	€ 118,40
13	950000145	Abdeckung Batterie vorne für Scooter Supreme	1	€ 71,00
14	950000143	Verkleidung hinten Seitenteil links weiß für Supreme	1	€ 118,40
14	950000142	Verkleidung hinten Seitenteil links titanium für Scooter Supreme	1	€ 118,40
14	950000144	Verkleidung hinten Seitenteil links champagner für Scooter Supreme	1	€ 118,40
14	950000143-N L	Verkleidung hinten Seitenteil links rot für Scooter Supreme	1	€ 105,70
15	950000162	Verkleidung Motor für Scooter Supreme	1	€ 118,40
16	950000123	Radspritzschutz hinten champagner für Scooter Supreme	1	€ 54,00
16	950000122	Radspritzschutz hinten weiß für Scooter Supreme	1	€ 54,00
16	950000121	Radspritzschutz hinten titanium für Scooter Supreme	1	€ 54,00
16	950000121-N L	Radspritzschutz hinten rot NL für Scooter Supreme	1	€ 54,00
17	950000124	Dekor Verkleidung Motor titanium	1	€ 103,90

Supreme - Verkleidung / Rahmen

Pos.	Artikelnr.	Bezeichnung	Menge	VK Preis (€) ohne MwSt.
		für Scooter Supreme		
17	950000125	Dekor Verkleidung Motor weiß für Scooter Supreme	1	€ 103,90
17	950000126	Dekor Verkleidung Motor champagner Supreme	1	€ 103,90
18	950000141	Stoßdämpfer hinten für Scooter Supreme	1	€ 128,80
19	950000166	Rahmen hinten für Scooter Supreme	1	€ 222,10
20	950000188	Radspritzschutz vorne links weiß für Scooter Supreme	1	€ 51,30
20	950000187	Radspritzschutz vorne links Titanium für Scooter Supreme	1	€ 51,30
20	950000152	Radspritzschutz vorne rechts champagner Scooter Supreme	1	€ 51,30
20	950000151	Radspritzschutz vorne rechts weiß für Scooter Supreme	1	€ 51,30
20	950000150	Radspritzschutz vorne rechts titanium für Scooter Supreme	1	€ 51,30
20	950000189	Radspritzschutz vorne links champagner für Scooter Supreme	1	€ 51,30
21	950000163	LED Beleuchtung Trittleiste für Scooter Supreme	1	€ 71,00
22	950000114	Getränkehalter für Scooter Supreme	1	€ 13,10
o.Abb.	950000155	Halterung Radspritzschutz hinten für Scooter Supreme	1	€ 33,30
o.Abb.	950000194	Radnabe hinten rechts für Scooter Supreme	1	€ 90,80
o.Abb.	950000246	Reflektor rund rot für Scooter Santis/Supreme	1	€ 11,70
o.Abb.	950000198	Verkleidung hinten für Scooter Supreme	1	€ 83,60
o.Abb.	950000191	Verkleidung innen vorne links für Scooter Supreme	1	€ 33,90
o.Abb.	950000192	Verkleidung innen vorne rechts für Scooter Supreme	1	€ 33,90
o.Abb.	950000119	Verkleidung Rücklicht für Scooter Supreme	1	€ 71,00

Supreme - Zubehör

Pos.	Artikelnr.	Bezeichnung	Menge	VK Preis (€) ohne MwSt.
o. Abb.	950000193	Reflektor rechteckig gelb für Scooters Supreme/Sport Rider/Royale/Cobra/Santis/Envoy/ST5D	1	€ 11,70
o. Abb.	319	Scooter Regenjacke, rot	1	€ 60,00
o. Abb.	950000023M2	Warndreieck mit großem Drahtbügel für Scooter Sportrider/Cobra/Envoy/Santis/Royale/Supreme/ST5D	1	€ 95,00
o. Abb.	950000027	Korb für Scooter Santis & Supreme	1	€ 62,00
o. Abb.	950000028	Stockhalter für Scooter Cobra, Royale, Sportrider	1	€ 99,50
o. Abb.	950000089	Halterung Gehhilfe/Rollator alle Drive Scooter	1	€ 139,00
o. Abb.	950000093	Drahtbügel klein für Warndreieck für ST4D / ST6	1	€ 17,10
o. Abb.	950000186	Windschutzscheibe für Scooter Supreme/ Santis	1	€ 100,30
o. Abb.	950000365	Halterung Gehhilfe/Rollator alle Drive Scooter	1	€ 139,00
o. Abb.	950500100	Topcase kompakt mit Gepäckträger NL + Envoy + NL Spirit und Envoy (Vierkantrohr)	1	€ 355,00
o. Abb.	950500115	Gepäckträger für Scooter Santis/Supreme/Envoy/	1	€ 117,00
o. Abb.	RT-4444	Scootergarage Extra-Large	1	€ 99,00
o. Abb.	RT-5022	Scooter Satteltasche	1	€ 99,00
o. Abb.	RT-5026	Scooter-Tasche für die Sitzlehne	1	€ 99,00
o. Abb.	RT-SC001	Scooter Regenumhang, blau	1	€ 89,00
o. Abb.	RT-SC004	Scooter Regenumhang, rot	1	€ 89,00
o. Abb.	RT-SCPACK	Scooter Accessoire-Paket	1	€ 174,00
o. Abb.	SCGARAGE	Scooter Garage faltbar	1	€ 483,60



Bezeichnung

Royale - Lenkeinheit

Royale - Antrieb / Räder

Royale - Elektronik / Licht

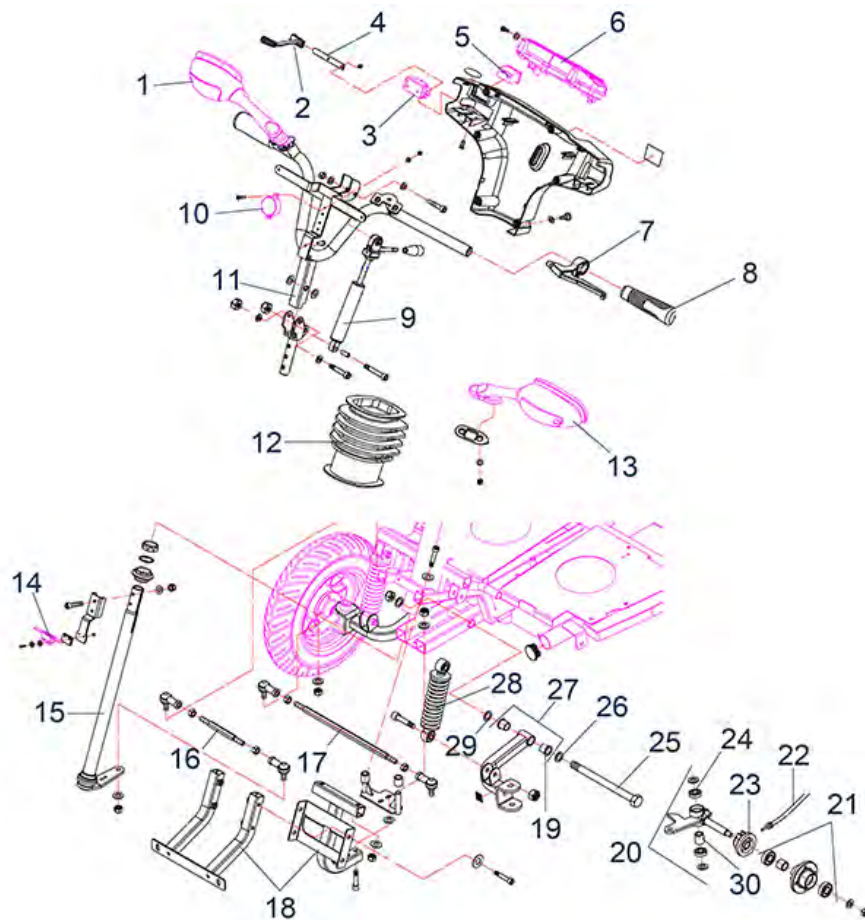
Royale - Sitz

Royale - Verkleidung / Rahmen

Royale - Zubehör

Royale - 3-Rad (NL)

Royale - Lenkeinheit



Pos.	Artikelnr.	Bezeichnung	Menge	VK Preis (€) ohne MwSt.
1	950000366	Rückspiegel rechts für Scooter Royale	1	€ 103,90
2	950000374	Gashebel links für Scooter Royale	1	€ 26,20
2	950000316	Gashebel für Scooter Royale rechts	1	€ 26,20
3	950000266	Geschwindigkeitsregler für Scooter Santis/ Supreme/ Royale	1	€ 98,60
4	950000315	Gashebel Verlängerung für Scooter Royale rechts	1	€ 7,30
4	950000373	Gashebel Verlängerung links for Scooter Royale	1	€ 7,30
5	950000313	Schalter Fahrtrichtung für Scooter Royale	1	€ 16,40
6	950000015	Display/Bedienteil für Scooter Royale	1	€ 642,60
7	950000310	Bremshebel m. Bremslichtschalter f. Scooter Royale	1	€ 47,30
8	950000309	Griff links/rechts für Scooter Royale	1	€ 7,70
9	950000307	Gasdruckdämpfer Lenkstange für Scooter Royale	1	€ 90,70

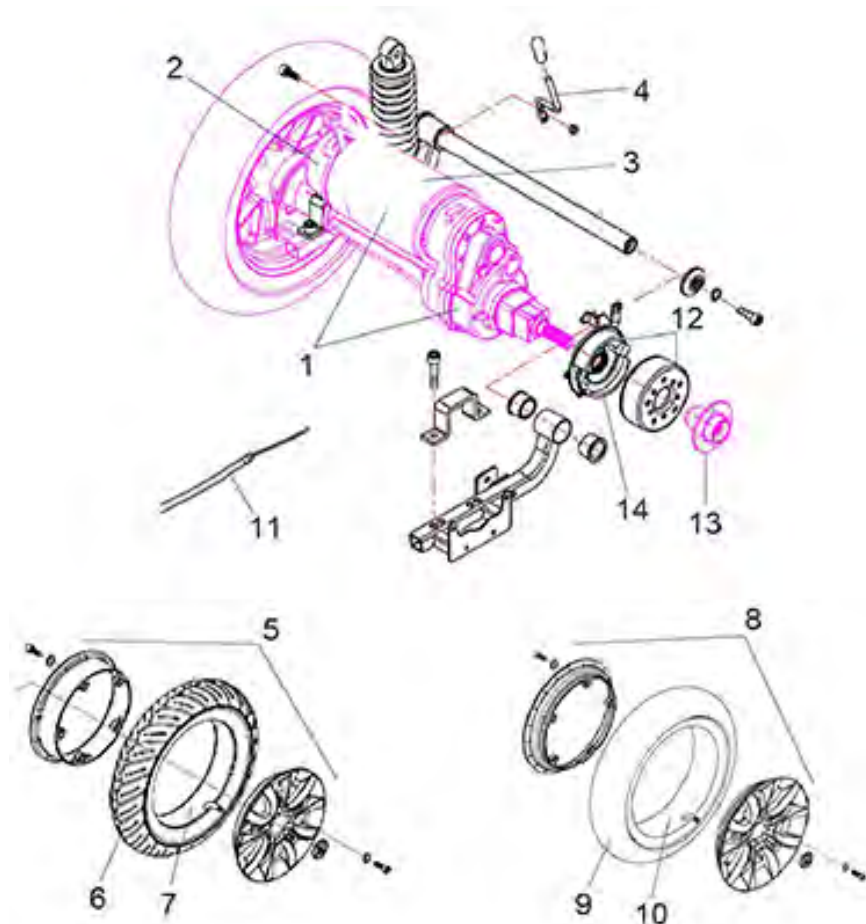
Royale - Lenkeinheit

Pos.	Artikelnr.	Bezeichnung	Menge	VK Preis (€) ohne MwSt.
10	950000305	Hupe für Scooter Royale	1	€ 14,30
11	950000304	Lenker Rahmen für Scooter Royale	1	€ 236,50
12	950000306	Staubschutz für Scooter Royale	1	€ 59,10
13	950000311	Rückspiegel links für Scooter Royale	1	€ 103,90
14	950000314	Schalter Kurvenreduzierung für Scooter Royale bis SN 5H1506...	1	€ 90,70
15	950000363	Lenkstange für Scooter Royale	1	€ 51,30
16	950000392	Spurstange kurz kpl. für Scooter Royale	1	€ 57,00
17	950000391	Spurstange lang kpl. für Scooter Royale	1	€ 40,40
18	950000382	Rammschutzhalter vorn kpl. für Scooter Royale	1	€ 102,50
19	950000396	Lagerbuchse Achsschenkel für Scooter Royale	1	€ 3,50
20	950500232	Radaufhängungs-Set rechts für Scooter Royale	1	€ 111,30
20	950500233	Radaufhängungs-Set links für Scooter Royale	1	€ 111,30
21	950000393	Radnabe vorne links für Scooter Royale	1	€ 81,60
21	950000387	Radnabe vorne rechts für Scooter Royale	1	€ 81,60
22	950000167	Tachowelle für Scooter Supreme/ Santis/ Royale	1	€ 37,90
23	950000165	Tachoantrieb für Scooter Supreme / Royale	1	€ 118,40
24	950000328	Radiallager für Scooter Royale, Santis	1	€ 9,40
25	950000380	Aufnahmebolzen M16x200 mm für Vorderrahmen Royale	1	€ 7,60
26	950000397	U-Scheibe außen Lagerbuchse für Scooter Royale	1	€ 1,20
27	950500258	Achsschenkel-Set vorne rechts für Scooter Royale	1	€ 104,10
27	950500230	Achsschenkel-Set vorne links für Scooter Royale	1	€ 104,10
28	950000332	Stoßdämpfer vorne für Scooter Royale	1	€ 71,00
29	950000399	U-Scheibe innen Lagerbuchse für	1	€ 1,20

Royale - Lenkeinheit

Pos.	Artikelnr.	Bezeichnung	Menge	VK Preis (€) ohne MwSt.
		Scooter Royale		
30	950000439	Distanzbuchse für Radaufhängung für Scooter Royale	1	€ 3,00
o.Abb.	950000324	Aufhängung Lenkstange für Scooter Royale	1	€ 71,00
o.Abb.	950000398	Mutter M16 für Scooter Royale	1	€ 1,20
o.Abb.	950500205	Zündschlüssel Set für Scooter Royal/Santis/Surpeme	1	€ 13,10
o.Abb.	950500122	Zündschloss mit 2 Schlüsseln für Scooter Royale / Santis / Supreme	1	€ 39,00

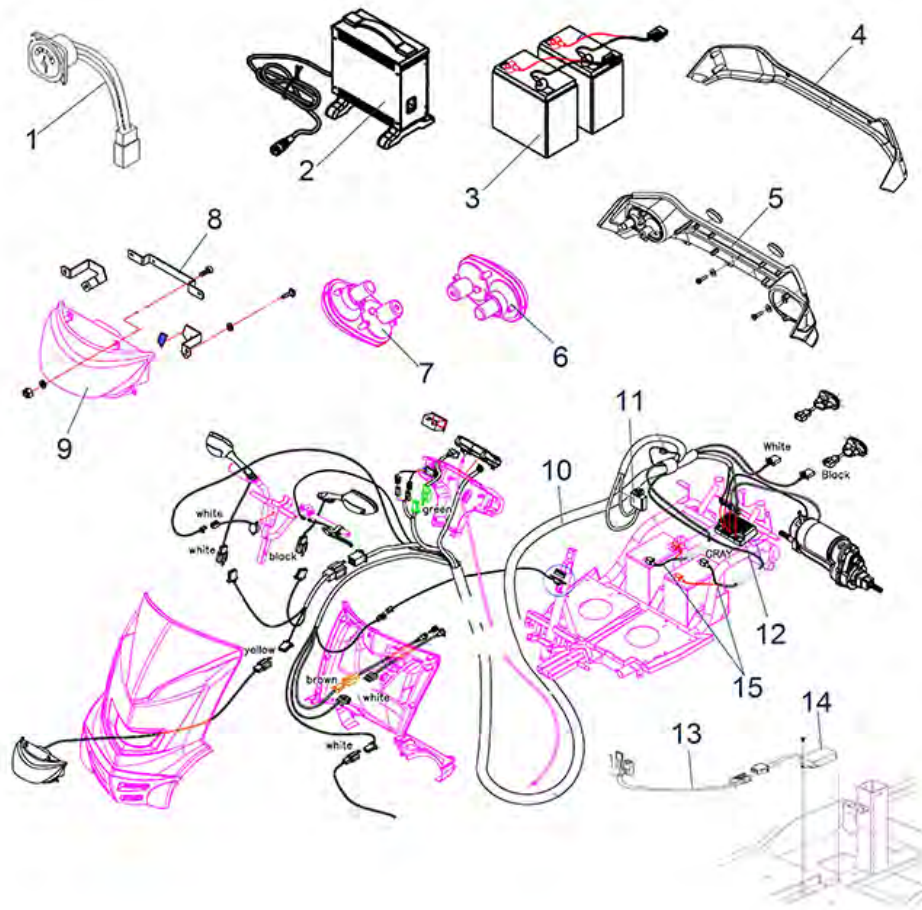
Royale - Antrieb / Räder



Pos.	Artikelnr.	Bezeichnung	Menge	VK Preis (€) ohne MwSt.
1	950000344	Motor/Getriebe Einheit für Scooter Royale bis SN: 5H1506ROYAL300000	1	€ 1.706,90
1	950000344-NL	Motor/Getriebe Einheit NL für Scooter Royale	1	€ 1.706,90
2	950500251	Magnetbremse für Scooter Royale ab SN: 5H1506ROYAL300001	1	€ 264,40
2	950000383	Magnetbremse für Scooter Royale bis SN: 5H1506ROYAL300000	1	€ 264,40
3	950000345	Motor 1300 W für Scooter Royale bis SN: 5H1506ROYAL300000	1	€ 782,40
3	950500250	Motor 1300 W für Scooter Royale ab SN: 5H1506ROYAL300001	1	€ 782,40
4	950000354	Entriegelungshebel Motorbremse für Scooter Royale	1	€ 10,40
5	950000327	Rad vorne kpl.90/80-8 für Scooter Royale	1	€ 163,00
6	950000017	Reifen vorne 90/80-8 für Scooter Royale	1	€ 85,40
7	950000018	Schlauch vorne 3.00- 8 für Scooter	1	€ 33,30

Royale - Antrieb / Räder

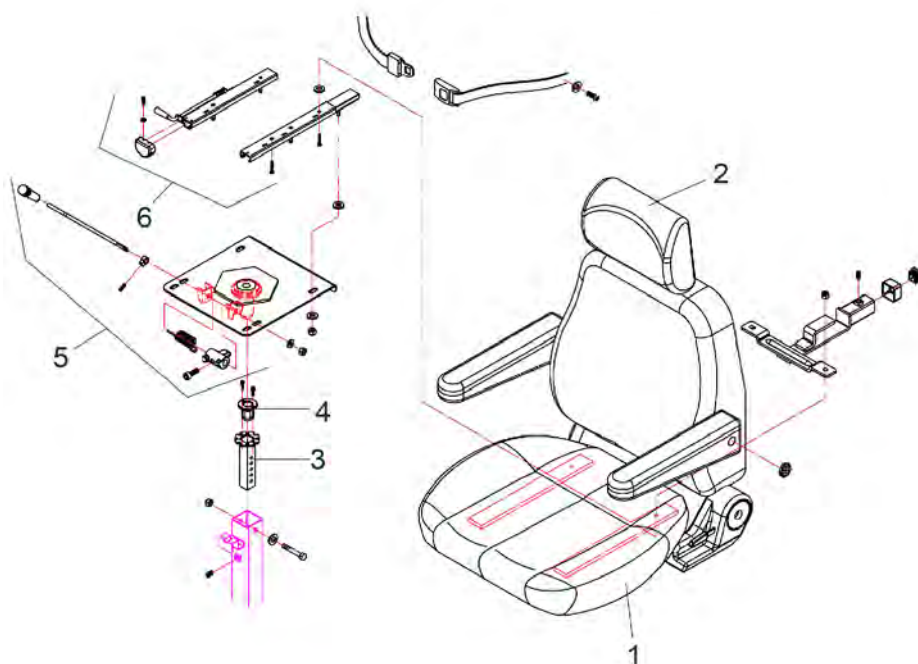
Pos.	Artikelnr.	Bezeichnung	Menge	VK Preis (€) ohne MwSt.
		Royale		
8	950000349	Rad hinten kpl. 100/80-10 für Scooter Royale	1	€ 202,50
9	950000019	Reifen hinten 100/80-10 für Scooter Royale	1	€ 98,60
10	950000369	Schlauch hinten 3.50-10 für Scooter Royale	1	€ 37,90
11	950500134	Bremszug kpl. für Scooter Royale	1	€ 31,80
12	950000343	Trommelbremse Set für Scooter Royale	1	€ 144,60
13	950000348	Radnabe hinten für Scooter Royale	1	€ 98,60
14	950000386	Zentrierlager Trommelbremse Royale,Santis,Supreme	1	€ 22,00
o.Abb.	950000384	Motor-Kohlen-Satz für Scooter Royale, 4er-Pack bis SN: 5H1506ROYAL300000	1	€ 25,00



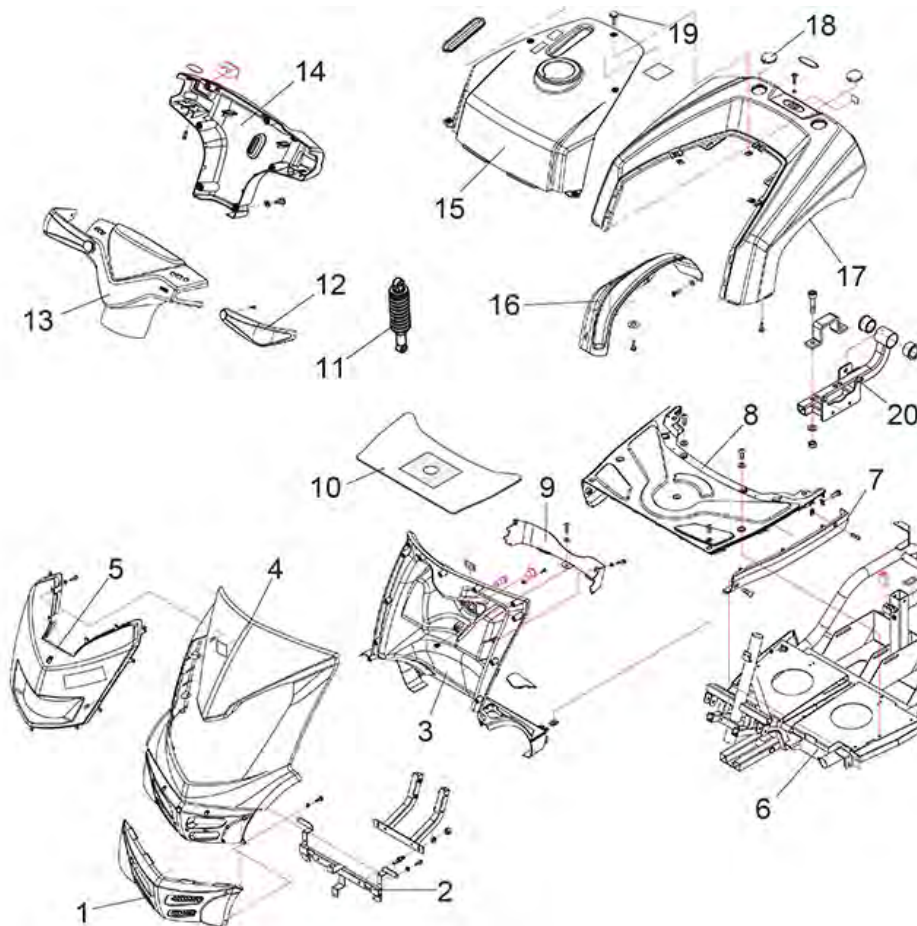
Pos.	Artikelnr.	Bezeichnung	Menge	VK Preis (€) ohne MwSt.
1	950500124	Ladebuchse für Scooter Royale/ Santis/ Supreme	1	€ 38,50
2	950000022	Ladegerät 24 V / 8 Amp Scooter Santis/Royale	1	€ 222,10
3	950000026	Batterie 12 V - 80/85 Ah Power Scooters (nur paarweise)	2	€ 353,50
4	950000358	Verkleidung Rücklicht für Scooter Royale	1	€ 63,10
5	950000356	Halterung Rücklicht für Scooter Royale	1	€ 71,00
6	950000357	Blinker hinten links für Scooter Royale	1	€ 46,10
7	950000381	Blinker hinten rechts für Scooter Royale	1	€ 46,10
8	950000323	Halterung Frontlicht für Scooter Royale 4 Rad	1	€ 9,40
9	950000322	Frontlicht mitte für Scooter Royale 3 & 4 Rad	1	€ 117,00
10	950500268	Kabelbaum Royale (3-Rad + 4-Rad) ab SN: 5H1506...	1	€ 256,90

Royale - Elektronik / Licht

Pos.	Artikelnr.	Bezeichnung	Menge	VK Preis (€) ohne MwSt.
10	950500272	Kabelbaum Royale (3-Rad + 4-Rad) bis SN: 5H1506...	1	€ 256,90
11	950500209	Überlastschalter 80A x 1 Royale, Cobra, Sportrider	1	€ 38,20
12	950000016	Steuergerät RHINO I 160A für Scooter Royale	1	€ 519,20
12	950000371-N L	Steuergerät S-Drive 200A für Scooter NL Royale 4	1	€ 616,30
12	950000371	Steuergerät S-Drive 200A Royale (3-Rad+4-Rad)	1	€ 616,30
13	950500270	Verbindungskabel Schalter Kurvenreduzierung für Scooter Royale	1	€ 79,80
14	950500265	Schalter Kurvenreduzierung für Scooter Royale ab SN: 5H1506...	1	€ 147,90
15	950000375	Kabelsatz Batterie für Scooter Royale	1	€ 71,80
o. Abb	950000314	Schalter Kurvenreduzierung für Scooter Royale bis SN 5H1506...	1	€ 90,70
o. Abb.	950500271	Befestigungsschraube Schalter Kurvenreduzierung für Scooter Royale	1	€ 0,80
o. Abb.	950600357	Programmiersoftware PC-Version für S-Drive	1	€ 489,90
o.Abb.	950000376	Glühlampe Scheinwerfer vorne für Scooter Royale	1	€ 13,10
o.Abb.	950000378	Glühlampe Blinker/Bremslicht hinten Scooter Royale	1	€ 13,10
o.Abb.	950000377	Glühlampe Blinker Rückspiegel für Scooter Royale	1	€ 13,10
o.Abb.	950500216	Schmelzsicherung 4Ax11 für Scooter Royale	1	€ 1,90



Pos.	Artikelnr.	Bezeichnung	Menge	VK Preis (€) ohne MwSt.
1	950000268	Sitz für Scooter Santis/ Royale	1	€ 512,50
2	950000271	Kopfstütze für Scooter Royale / Santis / Supreme	1	€ 98,60
3	950000070	Sitzaufnahme f.Scootr Royale,Santis,Supreme,Spirit	1	€ 28,40
4	950000149	Einsatz für Sitzaufnahme für Scooter Royale, Santis, Supreme, Spirit	1	€ 29,20
5	950000360	Sitz Unterbau für Scooter Royale	1	€ 118,40
6	950000361	Sitz Gleitschiene li + re für Scooter Royale	1	€ 63,10



Pos.	Artikelnr.	Bezeichnung	Menge	VK Preis (€) ohne MwSt.
1	950000321	Abdeckung Rammschutz vorne für Scooter Royale	1	€ 103,90
2	950000364	Halterung Rammschutz vorne für Scooter Royale	1	€ 63,10
3	950000331	Verkleidung Lenkstange innen für Royale 4 Rad	1	€ 248,40
4	950000318	Verkleidung Lenkstange außen Titanium für Scooter Royale	1	€ 248,40
4	950000319	Verkleidung Lenkstange außen Rot für Scooter Royale	1	€ 248,40
4	950000320	Verkleidung Lenkstange außen Weiß für Scooter Royale	1	€ 248,40
5	950000317	Verkleidung Licht für Scooter Royale	1	€ 128,80
6	950000334	Rahmen für Scooter Royale	1	€ 1.176,10
7	950000351	Schwellenprofil links für Scooter Royale	1	€ 90,70
7	950000338	Schwellenprofil rechts für Scooter Royale	1	€ 90,70

Royale - Verkleidung / Rahmen

Pos.	Artikelnr.	Bezeichnung	Menge	VK Preis (€) ohne MwSt.
8	950000352	Verkleidung Boden kpl. für Scooter Royale	1	€ 222,10
9	950000336	Halterung Ablagefach für Scooter Royale	1	€ 32,80
10	950000370	Fußmatte für Scooter Royale	1	€ 52,00
11	950000353	Stoßdämpfer hinten für Scooter Royale	1	€ 142,00
12	950000308	Verkleidung Griff links /rechts Royale 3 & 4 Rad	1	€ 36,80
13	950000302	Verkleidung Lenker Rot für Scooter Royale	1	€ 117,00
13	950000303	Verkleidung Lenker Weiß für Scooter Royale	1	€ 117,00
14	950000312	Verkleidung Display/Bedienteil für Scooter Royale	1	€ 77,60
15	950000350	Abdeckung Batterie für Scooter Royale	1	€ 90,70
16	950000335	Innenkotflügel hinten links für Scooter Royale	1	€ 94,60
16	950500259	Innenkotflügel hinten rechts für Scooter Royale	1	€ 94,60
17	950000341	Verkleidung Motor weiß für Scooter Royale	1	€ 190,50
17	950000339	Verkleidung Motor Titanium für Scooter Royale	1	€ 190,50
17	950000340	Verkleidung Motor Rot für Scooter Royale	1	€ 190,50
18	950000342	Abdeckkappe für Zubehöraufnahme links/rechts für Scooter Royale	1	€ 2,60
19	950000389	Schraubenset für Batterieabdeckung Scooter Royale	1	€ 4,50
20	950000347	Achsschenkel hinten links für Scooter Royale	1	€ 98,60
20	950500260	Achsschenkel hinten rechts für Scooter Royale	1	€ 98,60
o.Abb.	950000355	Abdeckung Rammschutz hinten für Scooter Royale	1	€ 44,70
o. Abb.	950000372	Verkleidung Lenker innen für Gashebel links für Scooter Royale	1	€ 77,60
o.Abb.	950500231	Gummipuffer (Schraube) für Scooter Royale	1	€ 7,50

Royale - Zubehör

Pos.	Artikelnr.	Bezeichnung	Menge	VK Preis (€) ohne MwSt.
o.Abb.	950000365	Halterung Gehhilfe/Rollator alle Drive Scooter	1	€ 139,00
o.Abb.	950000388	Nachrüstset Antikippräder für Scooter Royale	1	€ 91,40
o. Abb.	950600357	Programmiersoftware PC-Version für S-Drive	1	€ 489,90
o. Abb.	950000193	Reflektor rechteckig gelb für Scooters Supreme/Sport Rider/Royale/Cobra/Santis/Envoy/ST5D	1	€ 11,70
o.Abb.	RT-SCPACK	Scooter Accessoire-Paket	1	€ 174,00
o.Abb.	SCGARAGE	Scooter Garage faltbar	1	€ 483,60
o.Abb.	319	Scooter Regenjacke, rot	1	€ 60,00
o.Abb.	RT-SC001	Scooter Regenumhang, blau	1	€ 89,00
o.Abb.	RT-SC004	Scooter Regenumhang, rot	1	€ 89,00
o.Abb.	RT-5022	Scooter Satteltasche	1	€ 99,00
o.Abb.	RT-5026	Scooter-Tasche für die Sitzlehne	1	€ 99,00
o.Abb.	RT-4444	Scootergarage Extra-Large	1	€ 99,00
o.Abb.	950000028	Stockhalter für Scooter Cobra, Royale, Sportrider	1	€ 99,50
o.Abb.	950500500	Topcase kompakt mit Gepäckträger	1	€ 355,00
o.Abb.	950000023M 2	Warndreieck mit großem Drahtbügel für Scooter Sportrider/Cobra/Envoy/Santis/Royale/Supreme/ST5D	1	€ 95,00



Pos.	Artikelnr.	Bezeichnung	Menge	VK Preis (€) ohne MwSt.
1	950000308	Verkleidung Griff links /rechts Royale 3 & 4 Rad	1	€ 36,80
2	950000318-N L	Verkleidung Lenkstange außen titanium NL für Scooter Royale	1	€ 248,40
2	950000319-N L	Verkleidung Lenkstange außen Rot NL für Scooter Royale 3-Rad	1	€ 248,40
3	950000317-N L	Abdeckung für Ablagefach-Frontverkleidung Royale 3-Rad	1	€ 132,90
4	950000323-N L	Halterung Frontlicht für Scooter Royale 3 Rad	1	€ 23,60
5	950000322	Frontlicht mitte für Scooter Royale 3 & 4 Rad	1	€ 117,00
6	950000379-N L	Vorderradgabel für Scooter Royale *3-Rad"	1	€ 357,70
7	950000331-N L	Verkleidung Lenkstange innen für Royale 3 Rad	1	€ 171,80
8	950500273	Bodenplatte für Scooter Royale 3-Rad	1	€ 178,60
9	950500274	Schwellenprofil rechts für Scooter Royale 3-Rad	1	€ 71,50

Royale - 3-Rad (NL)

Pos.	Artikelnr.	Bezeichnung	Menge	VK Preis (€) ohne MwSt.
10	950500275	Schwellenprofil links für Scooter Royale 3-Rad	1	€ 71,50
o. Abb.	950500268	Kabelbaum Royale (3-Rad + 4-Rad) ab SN: 5H1506...	1	€ 256,90
o. Abb.	950000371	Steuergerät S-Drive 200A Royale (3-Rad+4-Rad)	1	€ 616,30
o. Abb.	950500272	Kabelbaum Royale (3-Rad + 4-Rad) bis SN: 5H1506...	1	€ 256,90

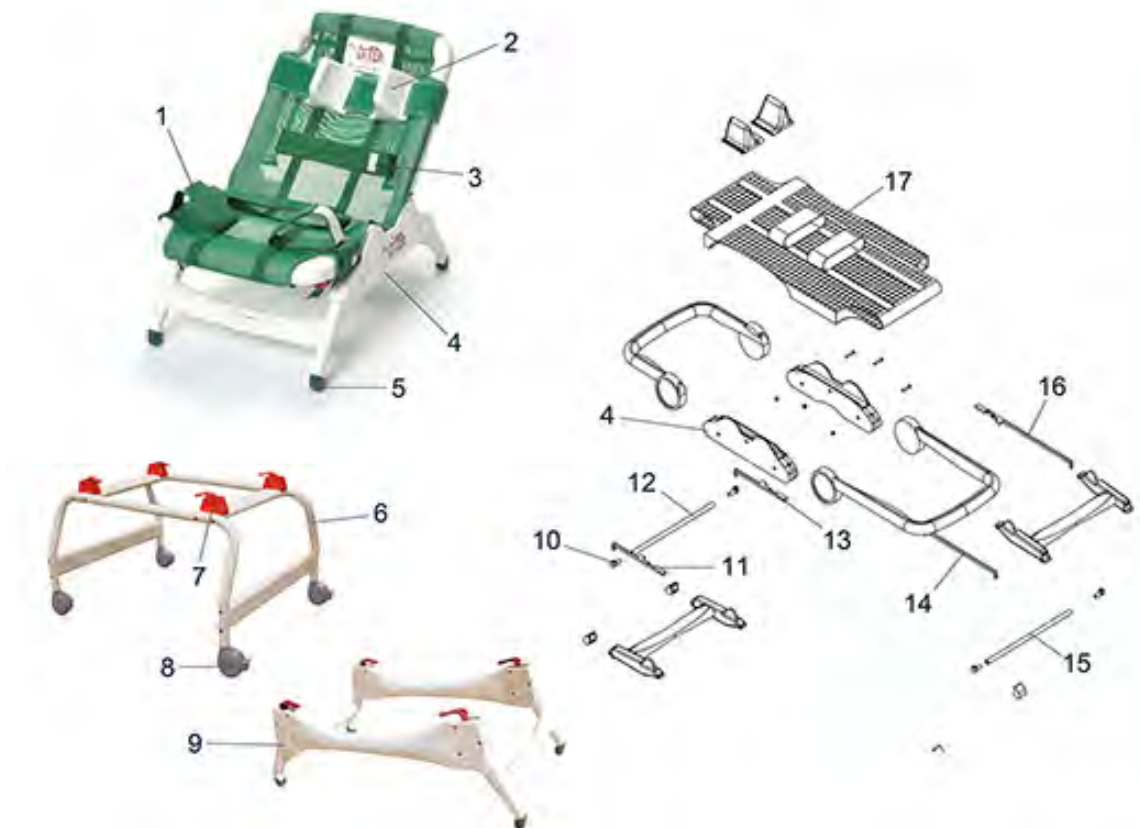
Kinder

Bezeichnung
Kinderbadeliegen
Kindergehilfen
Sitzschale
Kinderrollstühle

Kinderbadeliegen

Bezeichnung

Otter



Pos.	Artikelnr.	Bezeichnung	Menge	VK Preis (€) ohne MwSt.
1	555100203	Fußgurt mit Klettband für Otter Gr. S + M	1	€ 15,60
1	555100303	Fußgurt mit Klettband für Otter Gr. L	1	€ 15,60
2	555500100	Kopfstütze/Seitenstütze mit Klettband für Badeliege Otter	1	€ 31,80
2	555100202	Brust- und Beckengurt Otter für Kinder S+M	1	€ 36,90
3	555100302	Brust- und Beckengurt mit Klettband für Otter L	1	€ 36,90
4	555500108	Seitenteil kpl. (innen/außen) für Badeliege Otter	1	€ 71,90
5	555500101	Gummifuss-Satz für Badeliege Otter	1	€ 7,50
6	555200200	Badeliege Otter Untergestell für die Dusche	1	€ 850,00
7	555200201	Feststellhebel-Mechanismus rot für Untergestell Otter Dusche	1	€ 10,40
8	555200203	Rad für Untergestell Otter Dusche	1	€ 12,10

Otter

Pos.	Artikelnr.	Bezeichnung	Menge	VK Preis (€) ohne MwSt.
9	555200100	Badeliege Otter Untergestell für die Badewanne	1	€ 350,00
10	555500106	Verbindungshalterung für Badeliege Otter	1	€ 21,50
11	555100206	Verriegelungsstange links für Sitz Otter S + M	1	€ 13,10
11	555100306	Verriegelungsstange links für Sitz Otter L	1	€ 13,10
12	555500105	Verbindungsrohr Einhandverstellung mit Halterung (rot) f. Sitz Otter	1	€ 21,80
13	555100207	Verriegelungsstange rechts für Sitz Otter S+M	1	€ 13,10
13	555100307	Verriegelungsstange rechts für Sitz Otter L	1	€ 13,10
14	555100102	Verriegelungsstange links für Rückenlehne Otter S	1	€ 13,10
14	555100204	Verriegelungsstange links für Rückenlehne Otter M	1	€ 13,10
14	555100304	Verriegelungsstange links für Rückenlehne Otter L	1	€ 13,10
15	555500104	Verbindungsrohr Einhandverstellung mit Halterung (rot) für Rückenlehne Otter	1	€ 13,50
16	555100103	Verriegelungsstange rechts für Rückenlehne Otter S	1	€ 13,10
16	555100305	Verriegelungsstange rechts für Rückenlehne Otter L	1	€ 13,10
16	555100205	Verriegelungsstange rechts für Rückenlehne Otter M	1	€ 13,10
17	555100101	Bezug Otter für Kinder S	1	€ 207,60
17	555100301	Bezug Otter für Kinder L	1	€ 207,60
17	555100201	Bezug Otter für Kinder M	1	€ 207,60
o.Abb.	555500107	Adapterplatte weiß m. 2 Schrauben für Querstrebe Duschgestell Otter	1	€ 4,70
o.Abb.	555500103	Abzugfeder für Badeliege Otter	1	€ 24,80
o.Abb.	555500102	Fussgestell für Badeliege Otter	1	€ 59,90

Kindergehilfen

Bezeichnung
Nimbo
Trekker

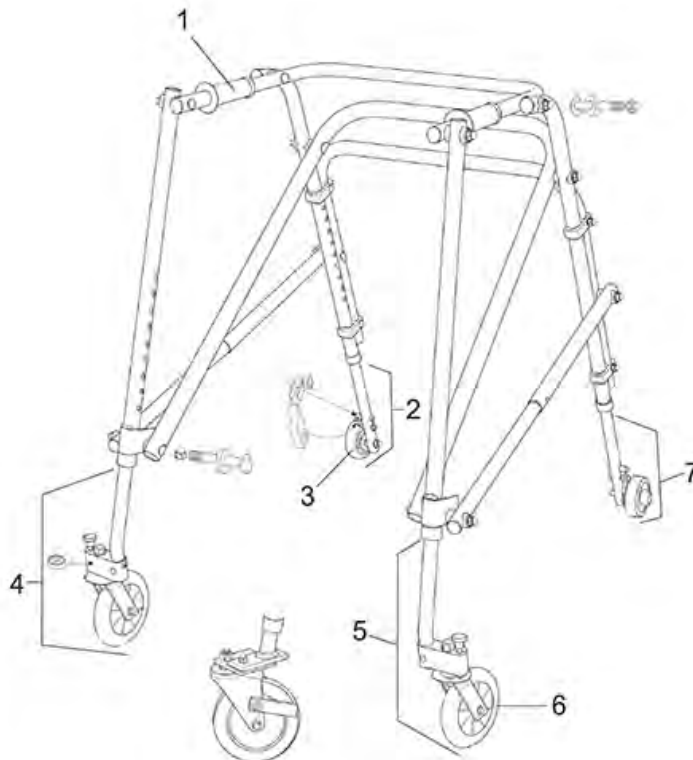
Nimbo



Bezeichnung

Nimbo - Ersatzteile

Nimbo - Zubehör



Pos.	Artikelnr.	Bezeichnung	Menge	VK Preis (€) ohne MwSt.
1	705100305	Haltegriff schwarz für Nimbo L & XL	1	€ 17,10
1	705100205	Haltegriff orange für Nimbo M	1	€ 17,10
1	705100105	Haltegriff rot für Nimbo S	1	€ 17,10
2	705100303	Hinterrad rechts mit Rücklaufsperre + Halterung Nimbo L blau	1	€ 43,50
2	705100103	Hinterrad rechts mit Rücklaufsperre + Halterung Nimbo S, gelb	1	€ 43,50
2	705100203	Hinterrad rechts mit Rücklaufsperre + Halterung Nimbo M, grün	1	€ 43,50
2	705100403	Hinterrad rechts mit Rücklaufsperre + Halterung Nimbo XL, nachtblau	1	€ 47,30
3	705500102	Rad hinten mit Zahnkranz für Nimbo (Paar)	1	€ 23,70
4	705100201	Vorderrad, Lenkrolle komplett rechts für Nimbo M, grün	1	€ 43,50
4	705100401	Vorderrad, Lenkrolle komplett	1	€ 47,30

Nimbo - Ersatzteile

Pos.	Artikelnr.	Bezeichnung	Menge	VK Preis (€) ohne MwSt.
		rechts für Nimbo XL, nachtblau		
4	705100301	Vorderrad, Lenkrolle komplett rechts für Nimbo L, blau	1	€ 43,50
4	705100101	Vorderrad, Lenkrolle komplett rechts für Nimbo S, gelb	1	€ 43,50
5	705100302	Vorderrad, Lenkrolle komplett links für Nimbo L, blau	1	€ 43,50
5	705100402	Vorderrad, Lenkrolle komplett links für Nimbo XL, nachtblau	1	€ 47,30
5	705100202	Vorderrad, Lenkrolle komplett links für Nimbo M, grün	1	€ 43,50
5	705100102	Vorderrad, Lenkrolle komplett links für Nimbo S, gelb	1	€ 43,50
6	705500101	Rad vorne für Nimbo	1	€ 23,70
7	705100304	Hinterrad links mit Rücklaufsperr + Halterung Nimbo L, blau	1	€ 43,50
7	705100104	Hinterrad links mit Rücklaufsperr + Halterung Nimbo S, gelb	1	€ 43,50
7	705100204	Hinterrad links mit Rücklaufsperr + Halterung Nimbo M, grün	1	€ 43,50
7	705100404	Hinterrad links mit Rücklaufsperr + Halterung Nimbo XL, nachtblau	1	€ 47,30



Pos.	Artikelnr.	Bezeichnung	Menge	VK Preis (€) ohne MwSt.
1	705300300	Sitzgeschirr für Kindergehilfe NIMBO S, M, L	1	€ 125,00
1	705300350	Sitzgeschirr für Kindergehilfe NIMBO XL	1	€ 125,00
2	705300100	Hüft-/Beckenstütze mit Gurt für Kindergehilfe NIMBO	1	€ 145,00
3	705300200	Unterarmgestütze, Vertikale Handgriffe, Armschalen + Positionierplatten für Kindergehilfe NIMBO S + M	1	€ 295,00
3	705300250	Unterarmgestütze, Vertikale Handgriffe, Armschalen + Positionierplatten für Kindergehilfe NIMBO L + XL	1	€ 295,00
4	705200100	Sitz klappbar für Kindergehilfe NIMBO S, gelb (bis SN: bis SN 1J2112...)	1	€ 198,00
4	705200300	Sitz klappbar für Kindergehilfe NIMBO L, blau (bis SN: bis SN 1J2112...)	1	€ 198,00
4	705200400	Sitz klappbar für Kindergehilfe	1	€ 198,00

Nimbo - Zubehör

Pos.	Artikelnr.	Bezeichnung	Menge	VK Preis (€) ohne MwSt.
		NIMBO XL, nachtblau (bis SN: bis SN 1J2112...)		
4	705200010	Sitz klappbar schwarz für Kindergehilfe NIMBO XS (ab SN: 1J2201...)	1	€ 24,80
4	705200110	Sitz klappbar schwarz für Kindergehilfe NIMBO S (ab SN: 1J2201...)	1	€ 80,20
4	705200210	Sitz klappbar schwarz für Kindergehilfe NIMBO M (ab SN: 1J2201...)	1	€ 80,20
4	705200310	Sitz klappbar schwarz für Kindergehilfe NIMBO L (ab SN: 1J2201...)	1	€ 84,80
4	705200410	Sitz klappbar schwarz für Kindergehilfe NIMBO XL (ab SN: 1J2201...)	1	€ 100,80
5	705500103	Schleifbremse für Nimbo (Paar)	1	€ 21,80
6	705500104	Vorderräder Outdoor 9" Nimbo (Paar)	1	€ 52,80
7	705500105	Prallschutz für Nimbo	1	€ 27,30
8	705500104	Vorderräder Outdoor 9" Nimbo (Paar)	1	€ 52,80
8	705500106	Vorderräder Outdoor 9" kpl. Nimbo XS (Paar)	1	€ 52,80



Pos.	Artikelnr.	Bezeichnung	Menge	VK Preis (€) ohne MwSt.
1	TK1080 S	Trekker Rumpfstütze mit Halterung Gr. S	1	€ 395,00
1	TK1080 M	Trekker Rumpfstütze mit Halterung Gr. M	1	€ 395,00
1	TK1080 L	Trekker Rumpfstütze mit Halterung Gr. L	1	€ 395,00
2	TK1035 L	Trekker Unterarmauflage Gr. L	1	€ 399,00
3	TK1045	Trekker Handgriffe	1	€ 125,00
4	TK1010	Trekker Handschleufe für Gr. S, M, L	1	€ 85,00
5	TK1060 L	Trekker Knöchelfixierung mit Verstellschienen und	1	€ 125,00
5	TK1060 M	Trekker Knöchelfixierung mit Verstellschienen und	1	€ 125,00
5	TK1060 S	Trekker Knöchelfixierung mit Verstellschienen und	1	€ 125,00
6	TK1090 L	Trekker Oberschenkelfixierung mit Halterung Gr. L	1	€ 295,00
7	TK1070 L	Trekker Sitzgeschirr, gepolstert Gr.	1	€ 395,00

Trekker

Pos.	Artikelnr.	Bezeichnung	Menge	VK Preis (€) ohne MwSt.
		L + M		
7	TK1070 S	Trekker Sitzgeschirr, gepolstert Gr. S	1	€ 395,00
8	705500601	Rad mit Bremse komplett für Kindergehgestell Trekker	1	€ 54,60

Sitzschale

Bezeichnung

Seat2Go (Abgekündigt / Discontinued)

Seat2Go (Abgekündigt / Discontinued)



Pos.	Artikelnr.	Bezeichnung	Menge	VK Preis (€) ohne MwSt.
1	CRS8000	Seat 2 Go - Kopfstütze für Kindersitz	1	€ 44,49
2	CRS8025	Seat 2 Go - Sitzkeil für Kindersitz	1	€ 20,40

Kinderrollstühle

Bezeichnung

Viper



Pos.	Artikelnr.	Bezeichnung	Menge	VK Preis (€) ohne MwSt.
1	STDS2A3157	Schiebegriff mit Griffgummi für Rollstuhl Viper	1	€ 51,80
2	STDS2355BLK	Rückenlehnenbezug für Rollstuhl Viper 14"	1	€ 75,00
2	STDS2353BLK	Rückenlehnenbezug für Rollstuhl Viper 12"	1	€ 75,00
3	STDS871	Handgriff rechts/links für Rollstuhl Sentra XXL/Litec 2G/PLUS/Viper/D-Lite	1	€ 29,70
4	STDS2004-1	Armlehnenpolster links/rechts incl. Schrauben für Rollstuhl Viper	1	€ 32,40
5	900350200	Antriebsrad 14" incl. Greifreifen Rollstuhl Viper	1	€ 67,90
6	STDS2A3440	Seitenpaneel links für Rollstuhl Viper	1	€ 13,40
7	STDS1050	Schutzkappe Antriebsrad für Rollstuhl Viper	1	€ 4,00
8	STDS814	Anti-Kipprad für Rollstuhl Viper	1	€ 82,50
9	STDS2A340L	Feststellbremse links für Rollstuhl Viper	1	€ 46,60

Viper

Pos.	Artikelnr.	Bezeichnung	Menge	VK Preis (€) ohne MwSt.
10	STDS2A3423	Radschraube vorne für Rollstuhl Viper	1	€ 14,60
11	STDS3021	Rad vorne für Rollstuhl Viper	1	€ 44,20
12	STDS1051	Schutzkappe Rad vorne für Rollstuhl Viper	1	€ 4,00
13	900350201	Beinstütze kpl. links für Rollstuhl Viper	1	€ 125,00
14	STDS003441	Fußplatte für Rollstuhl Viper	1	€ 43,70
15	STDS1026	Stoßfänger Beinstütze für Rollstuhl Viper	1	€ 29,70
16	900350202	Beinstütze kpl. rechts für Rollstuhl Viper	1	€ 125,00
17	STDS2A340R	Feststellbremse rechts für Rollstuhl Viper	1	€ 46,60
18	STDS4058	Sitzschienen Sattel für Rollstuhl Viper	1	€ 15,80
19	STDS2A3440-1	Seitenpaneel rechts für Rollstuhl Viper	1	€ 13,40
20	STDS002001	Schraube Armlehnenbefestigung für Rollstuhl Viper	1	€ 2,40
21	STDS2352BLK	Sitzbezug für Rollstuhl Viper 12"	1	€ 65,00
21	STDS2354BLK	Sitzbezug für Rollstuhl Viper 14"	1	€ 65,00
o. Abb.	STDS1011	Radlager vorne für Rollstuhl Viper	1	€ 10,30
o. Abb.	STDS895	Schraube Höhenverstellung Rückenlehne für Rollstuhl Viper	1	€ 6,10

Homecare

Bezeichnung
Anti-Dekubitus
Betten
Sitzkissen
Patientenlifter
Pflege- und Beistelltische

Anti-Dekubitus

Bezeichnung

Wechseldruck

Weichlagerung

Wechseldruck

Bezeichnung

Med Aire Wave (Abgekündigt / Discontinued)

Med Aire DuoWave

Med Aire FlexWave

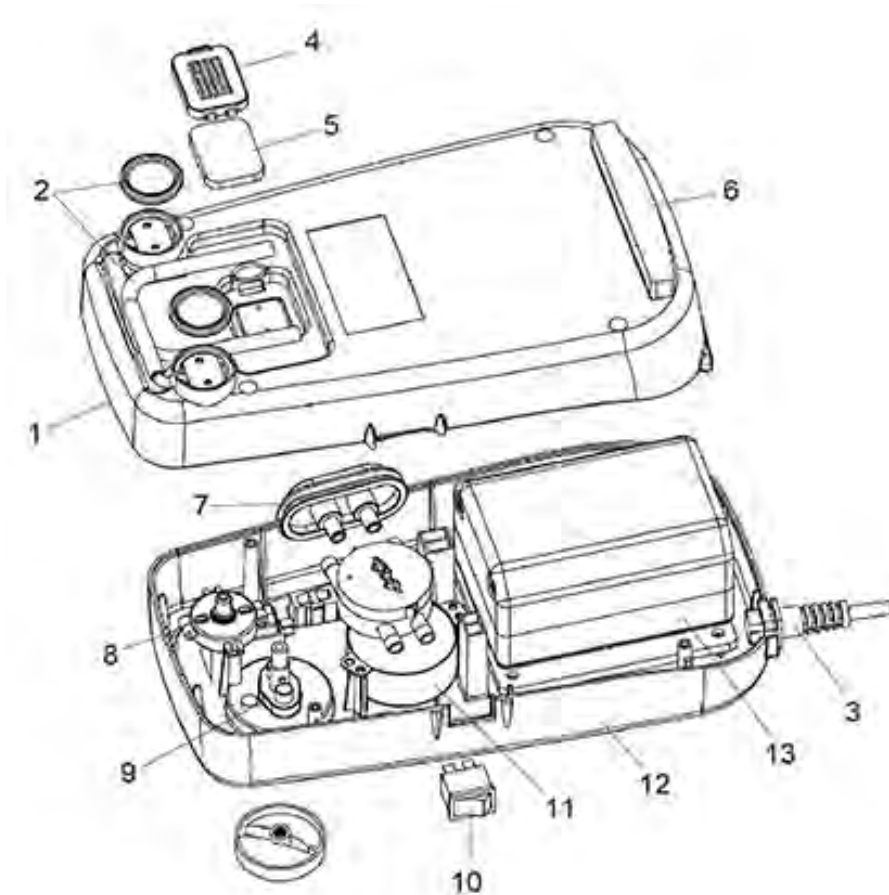


Bezeichnung

Aggregat Wave - Ersatzteile

Wave - Ersatzteile

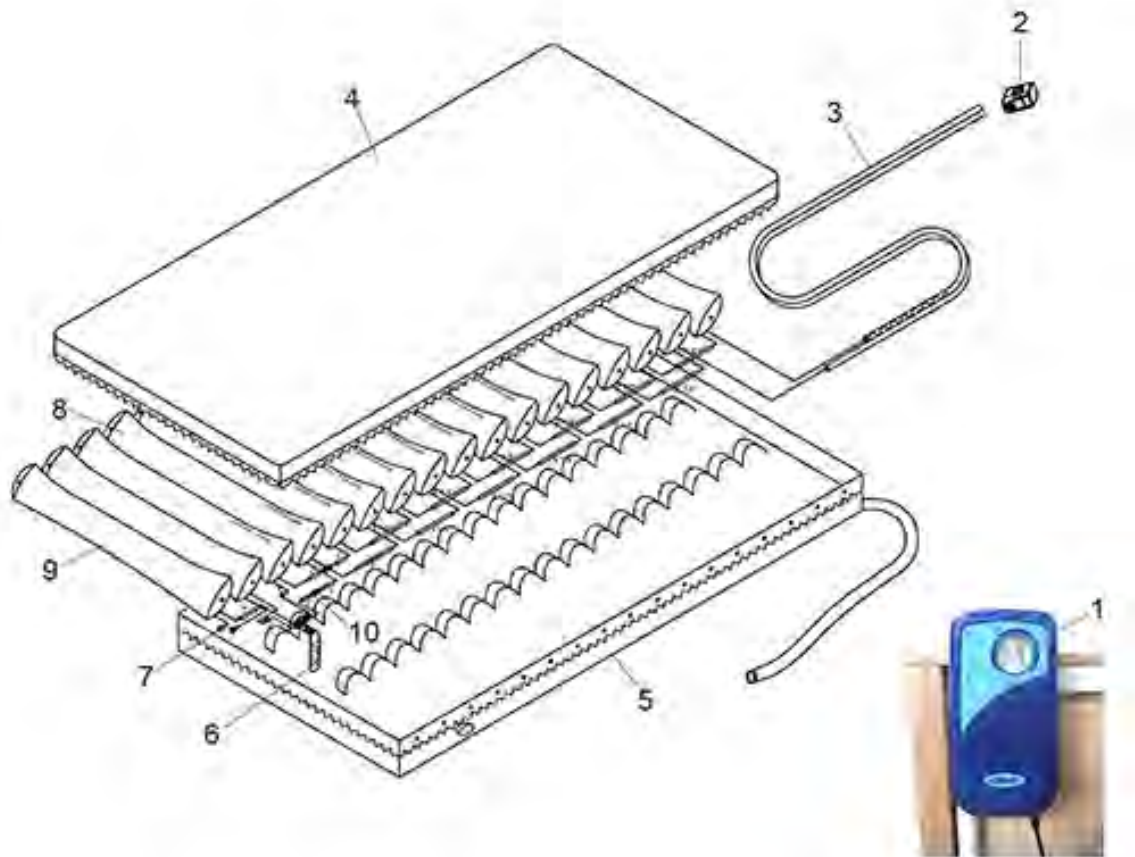
Aggregat Wave - Ersatzteile



Pos.	Artikelnr.	Bezeichnung	Menge	VK Preis (€) ohne MwSt.
1	820000111	Rückgehäuse Aggregat für Med Aire Wave	1	€ 9,00
2	820000112	Aufhängeset Aggregat für Med Aire Wave	1	€ 4,40
3	820000123	Netzkabel Aggregat für Med Aire Wave	1	€ 14,40
4	820000113	Deckel Luftfilter Aggregat für Med Aire Wave	1	€ 1,20
5	820000114	Luftfilter Aggregat für Med Aire Wave	1	€ 0,90
6	820000115	Vibrierschutz Gehäuse Aggregat für Med Aire Wave	1	€ 0,40
7	820000116	Anschlusskonnektor Aggregat für Med Aire Wave	1	€ 3,60
8	820000117	Drucksensoreinheit Aggregat für Med Aire Wave	1	€ 8,20
9	820000118	Druckeinstellventil Aggregat für Med Aire Wave	1	€ 1,80
10	820000119	Ein-Aus-Schalter Aggregat für Med Aire Wave	1	€ 2,10

Aggregat Wave - Ersatzteile

Pos.	Artikelnr.	Bezeichnung	Menge	VK Preis (€) ohne MwSt.
11	820000120	Stellmotor Wechseldruck Aggregat für Med Aire Wave	1	€ 22,40
12	820000121	Frontgehäuse Aggregat m. Display für Med Aire Wave	1	€ 29,60
13	820000122	Kompressor Aggregat für Med Aire Wave	1	€ 32,50



Pos.	Artikelnr.	Bezeichnung	Menge	VK Preis (€) ohne MwSt.
1	820000110	Aggregat für Med Aire Wave Wechseldruck-Auflagensystem	1	€ 118,40
2	820000109	Anschlusskonnektor für Med Aire Wave Wechseldruck-Auflagensystem	1	€ 10,70
3	820000108	Anschlussschlauch für Med Aire Wave Wechseldruck-Auflagensystem	1	€ 17,20
4	820000101	Bezug für Med Aire Wave Wechseldruck-Auflagensystem	1	€ 83,50
5	820000104	Bodenwanne für Med Aire Wave Wechseldruck-Auflagensystem	1	€ 131,90
6	820000105	CPR für Med Aire Wave Wechseldruck-Auflagensystem	1	€ 20,40
7	820000107	Endstopfen für Med Aire Wave Wechseldruck-Auflagensystem	1	€ 2,40
8	820000103	Luftstromzelle für Med Aire Wave Wechseldruck-Auflagensystem	1	€ 31,20
9	820000102	Luftzelle für Med Aire Wave Wechseldruck-Auflagensystem	1	€ 26,60

Wave - Ersatzteile

Pos.	Artikelnr.	Bezeichnung	Menge	VK Preis (€) ohne MwSt.
10	820000106	Rückschlagventil für Med Aire Wave Wechseldruck- Auflagensystem	1	€ 8,40

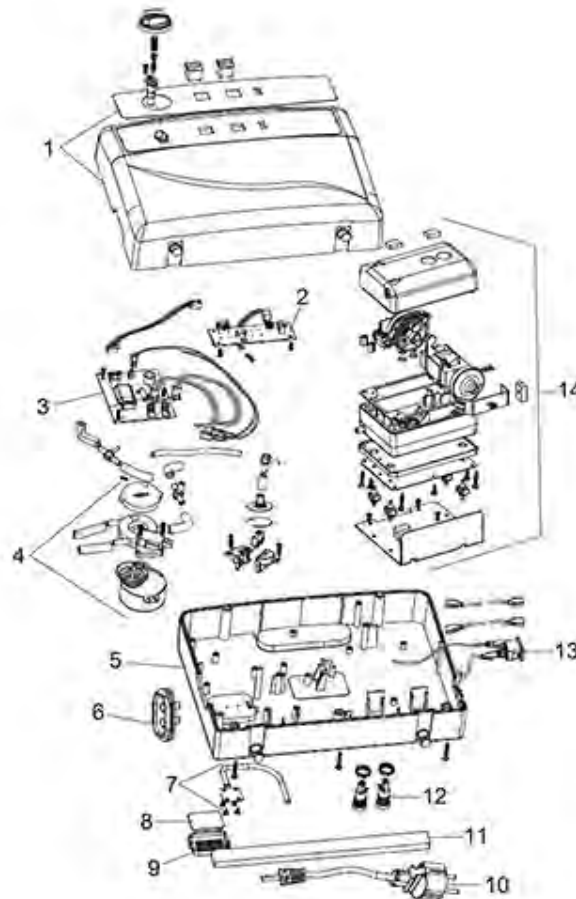


Bezeichnung

Aggregat DuoWave - Ersatzteile

DuoWave - Ersatzteile

Aggregat DuoWave - Ersatzteile



Pos.	Artikelnr.	Bezeichnung	Menge	VK Preis (€) ohne MwSt.
1	820000216	Frontgehäuse Aggregat mit Display Med Aire DuoWave	1	€ 31,70
2	820000210	Obere Platine Aggregat für Med Aire DuoWave	1	€ 25,80
3	820000211	Untere Platine Aggregat für Med Aire DuoWave	1	€ 22,60
4	820000221	Stellmotor Wechseldruck Aggregat für Med Aire	1	€ 13,80
5	820000215	Rückgehäuse Aggregat für Med Aire DuoWave	1	€ 18,00
6	820000219	Anschlusskonnektor Aggregat für Med Aire DuoWave	1	€ 0,40
7	820000217	Aufhängeset Aggregat für Med Aire DuoWave	1	€ 1,90
8	820000212	Luftfilter Aggregat für Med Aire DuoWave	1	€ 0,20
9	820000213	Deckel Luftfilter Aggregat für Med Aire DuoWave	1	€ 0,40
10	820000214	Netzstecker Aggregat für Med Aire DuoWave	1	€ 12,60

Aggregat DuoWave - Ersatzteile

Pos.	Artikelnr.	Bezeichnung	Menge	VK Preis (€) ohne MwSt.
11	820000220	Vibrierschutz Gehäuse Aggregat f. Med Aire DuoWave	1	€ 0,20
12	820000218	Glasrohrsicherung mit Halter für Aggregat Med Aire DuoWave	1	€ 2,20
13	820000209	Ein-Aus-Schalter Aggregat für Med Aire DuoWave Wechseldruck- Auflagensystem	1	€ 1,80
14	820000208	Kompressor Aggregat für Med Aire DuoWave Wechseldruck- Auflagensystem	1	€ 25,20



Pos.	Artikelnr.	Bezeichnung	Menge	VK Preis (€) ohne MwSt.
1	820000206	Anschlusskonnektor für Med Aire DuoWave Wechseldruck-Auflagensystem	1	€ 10,70
2	820000201	Bezug für Med Aire DuoWave Wechseldruck-Auflagensystem	1	€ 83,50
3	820000204	Bodenwanne für Med Aire DuoWave Wechseldruck-Auflagensystem	1	€ 107,80
4	820000205	CPR für Med Aire DuoWave Wechseldruck-Auflagensystem	1	€ 8,40
5	820000203	Luftstromzelle für Med Aire DuoWave Wechseldruck-Auflagensystem	1	€ 31,20
6	820000202	Luftzelle für Med Aire DuoWave Wechseldruck-Auflagensystem	1	€ 26,60
7	820000207	Aggregat für Med Aire DuoWave Wechseldruck-Auflagensystem	1	€ 208,00
8	820000222	Verbindungsstück für Med Aire DuoWave Wechseldruck-Auflagensystem	1	€ 2,40
9	820000223	Rückschlagventil für Med Aire	1	€ 3,20

DuoWave - Ersatzteile

Pos.	Artikelnr.	Bezeichnung	Menge	VK Preis (€) ohne MwSt.
		DuoWave Wechseldruck- Auflagensystem		
o. Abb.	820000224	Geräuschkämpfungsventil grau für Med Aire DuoWave Wechseldruck- Auflagensystem	1	€ 3,20

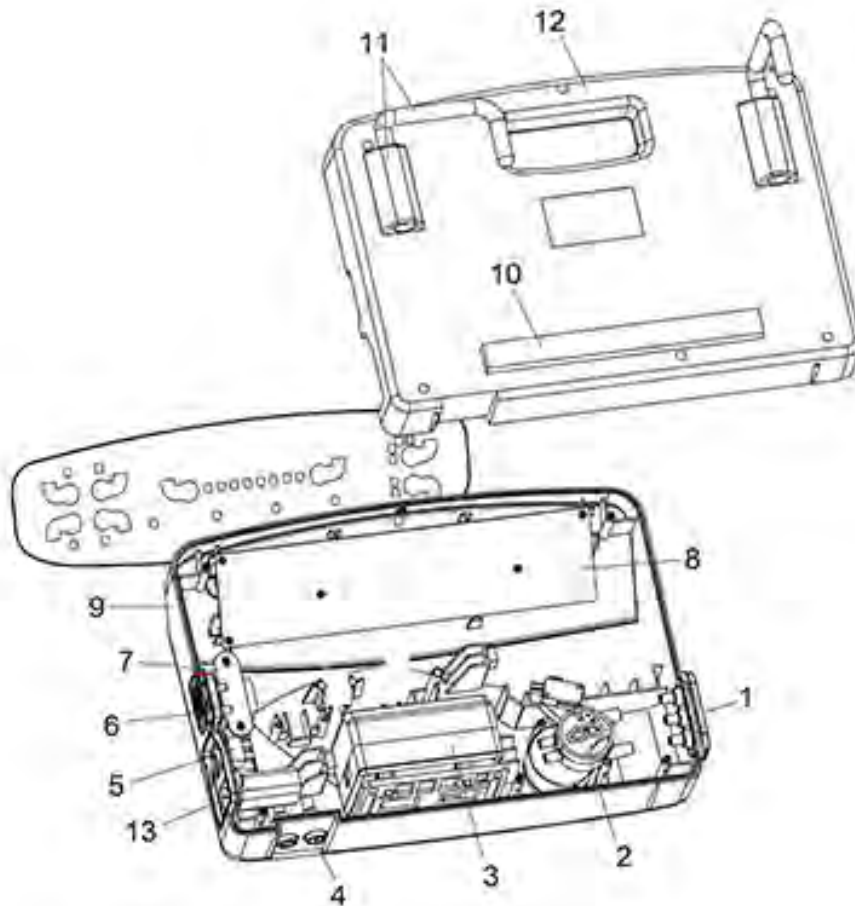
Med Aire FlexWave



Bezeichnung

Aggregat FlexWave - Ersatzteile

FlexWave - Ersatzteile



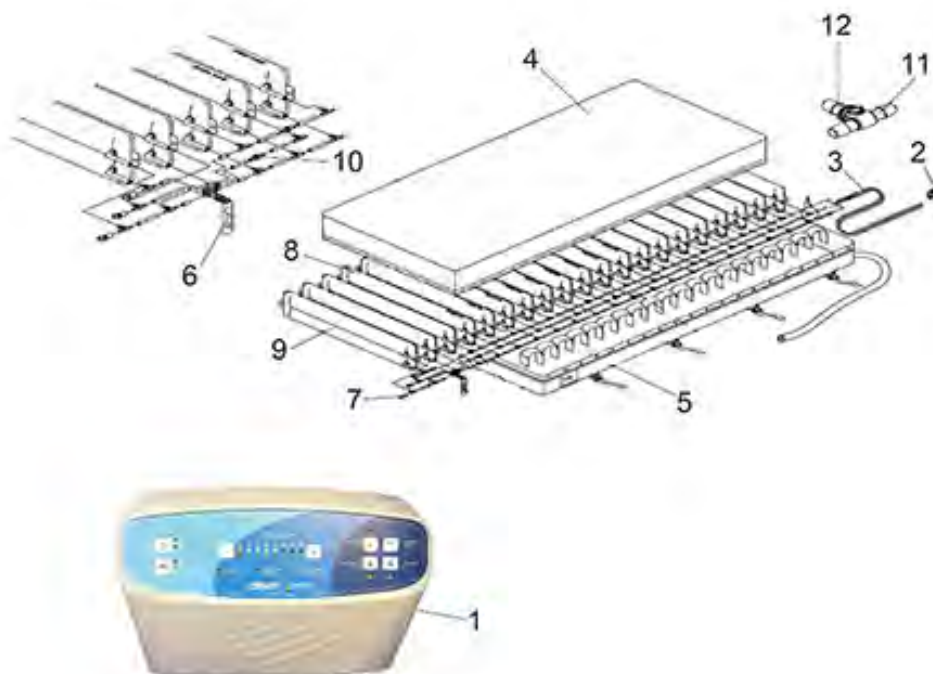
Pos.	Artikelnr.	Bezeichnung	Menge	VK Preis (€) ohne MwSt.
1	820000341	MED AIRE FlexWave-Anschlußkonnector Aggregat für SN: 6G...	1	€ 3,10
1	820000326	Anschlusskonnector Aggregat für Med Aire FlexWave für SN: 4E...	1	€ 3,60
2	820000325	Stellmotor Wechseldruck Aggregat Med Aire FlexWave für SN: 4E...	1	€ 22,70
2	820000340	MED AIRE FlexWave-Stellmotor Wechseldruck für SN: 6G...	1	€ 30,20
3	820000324	Kompressor Aggregat für Med Aire FlexWave für SN: 4E...	1	€ 37,30
3	820000339	MED AIRE FlexWave-Kompressor für SN: 6G...	1	€ 37,80
4	820000321	Sicherungshalter Aggregat für Med Aire FlexWave für SN: 4E...	1	€ 3,40
4	820000323	Glasrohrsicherung Aggregat für Med Aire FlexWave für SN: 4E...	1	€ 2,20
4	820000336	MED AIRE FlexWave-Glasrohrsicherung mit Kabel blau für SN: 6G...	1	€ 6,10

Aggregat FlexWave - Ersatzteile

Pos.	Artikelnr.	Bezeichnung	Menge	VK Preis (€) ohne MwSt.
4	820000337	MED AIRE FlexWave-Halter Glasrohrsicherung für SN: 6G...	1	€ 5,70
4	820000322	Halter Glasrohrsicherung Aggregat MedAire FlexWave für SN: 4E...	1	€ 2,50
5	820000335	MED AIRE FlexWave-Ein/Aus- Schalter für SN: 6G...	1	€ 3,80
5	820000320	Ein-Aus-SchalterAggregat für Med Aire FlexWave für SN: 4E...	1	€ 19,30
6	820000319	Luftfiltereinheit-Set Aggregat für Med Aire FlexWave für SN: 4E...	1	€ 0,90
6	820000334	MED AIRE FlexWave- Luftfiltereinheit für SN: 6G...	1	€ 2,70
7	820000333	MED AIRE FlexWave-Spule für SN: 6G...	1	€ 18,90
7	820000318	Spule Aggregat für Med Aire FlexWave für SN: 4E...	1	€ 10,40
8	820000317	Platine Aggregat für Med Aire FlexWave für SN: 4E...	1	€ 270,30
8	820000332	MED AIRE FlexWave-Platine für SN: 6G...	1	€ 105,80
9	820000316	Frontgehäuse Aggregat m. Display Med Aire FlexWave für SN: 4E...	1	€ 77,10
9	820000328	MED AIRE FlexWave-Frontgehäuse mit Display für SN: 6G...	1	€ 25,70
10	820000330	MED AIRE FlexWave-Vibrierschutz für Gehäuse für SN: 6G...	1	€ 1,90
10	820000315	Vibrierschutz Aggregat für Med Aire FlexWave für SN: 4E...	1	€ 4,70
11	820000314	Aufhängeset Aggregat für Med Aire FlexWave für SN: 4E...	1	€ 22,60
11	820000329	MED AIRE FlexWave-Aufhängeset für SN: 6G...	1	€ 9,50
12	820000313	Rückgehäuse Aggregat für Med Aire FlexWave für SN: 4E...	1	€ 28,10
12	820000331	MED AIRE FlexWave-Rückgehäuse mit Druck für SN: 6G...	1	€ 25,70
13	820000338	MED AIRE FlexWave- Netzkabelanschluß für SN: 6G...	1	€ 3,80
o. Abb.	820000327	Netzstecker für Med Aire FlexWave Wechseldruck- Matratzenersatzsystem	1	€ 16,60
o. Abb.	820000342	MED AIRE FlexWave-Fixierplatte	1	€ 5,70

Aggregat FlexWave - Ersatzteile

Pos.	Artikelnr.	Bezeichnung	Menge	VK Preis (€) ohne MwSt.
		Kompressor für SN: 6G...		



Pos.	Artikelnr.	Bezeichnung	Menge	VK Preis (€) ohne MwSt.
1	820000312	Aggregat für Med Aire FlexWave Wechseldruck-Matratzensatzsystem	1	€ 635,80
2	820000307	Anschlusskonnektor für Med Aire FlexWave Wechseldruck-Matratzensatzsystem	1	€ 10,70
3	820000308	Anschlussschlauch für Med Aire FlexWave Wechseldruck-Matratzensatzsystem	1	€ 17,20
4	820000301	Bezug für Med Aire FlexWave Wechseldruck-Matratzensatzsystem	1	€ 179,60
5	820000304	Bodenwanne für Med Aire FlexWave Wechseldruck-Wechseldruck	1	€ 180,20
6	820000305	CPR für Med Aire FlexWave Wechseldruck-Wechseldruck	1	€ 20,40
7	820000311	Endstopfen für Med Aire FlexWave Wechseldruck-Matratzensatzsystem	1	€ 2,40
8	820000303	Luftstromzelle für Med Aire FlexWave Wechseldruck-	1	€ 31,20

FlexWave - Ersatzteile

Pos.	Artikelnr.	Bezeichnung	Menge	VK Preis (€) ohne MwSt.
		Matratzenersatzsystem		
9	820000302	Luftzelle für Med Aire FlexWave We chseldruck-Matratzenersatzsystem	1	€ 26,60
10	820000306	Rückschlagventil für Med Aire FlexWave Wechseldruck- Matratzenersatzsystem	1	€ 8,40
11	820000310	T-Schnellverbinder-Buchse für Med Aire FlexWave Wechseldruck- Matratzenersatzsystem	1	€ 9,00
12	820000309	T-Schnellverbinder-Stecker für Med Aire FlexWave Wechseldruck- Matratzenersatzsystem	1	€ 3,50

Weichlagerung

Bezeichnung
GRAVIMED Baritexx
GRAVIMED Multiflexx
GRAVIMED Protexx
GRAVIMED Simplexx



Pos.	Artikelnr.	Bezeichnung	Menge	VK Preis (€) ohne MwSt.
1	820100331	Bezug 120x200x16 cm dunkelblau GRAVIMED Baritexx	1	€ 67,30
1	820100332	Bezug 90x200x16 cm dunkelblau GRAVIMED Baritexx	1	€ 61,80
1	820100333	Bezug 100x200x16 cm dunkelblau GRAVIMED Baritexx	1	€ 67,30



Pos.	Artikelnr.	Bezeichnung	Menge	VK Preis (€) ohne MwSt.
1	820100301	Bezug 90x190x16 cm dunkelblau GRAVIMED Multiflexx	1	€ 61,80
1	820100311	Bezug 90x200x16 cm dunkelblau GRAVIMED Multiflexx	1	€ 61,80
1	820100321	Bezug 100x200x16 cm dunkelblau GRAVIMED Multiflexx	1	€ 67,30



Pos.	Artikelnr.	Bezeichnung	Menge	VK Preis (€) ohne MwSt.
1	820100201	Bezug 90x190x14 cm dunkelblau GRAVIMED Protexx 125 g/m ² PU-Wischdesinfektion 2-seit. Reißverschluss	1	€ 61,80
1	820100211	Bezug 90x200x14 cm dunkelblau GRAVIMED Protexx 125 g/m ² PU-Wischdesinfektion 2-seit. Reißverschluss	1	€ 61,80
1	820100221	Bezug 100x200x14 cm dunkelblau GRAVIMED Protexx 125 g/m ² PU-Wischdesinfektion 2-seit. Reißverschluss	1	€ 67,30



Pos.	Artikelnr.	Bezeichnung	Menge	VK Preis (€) ohne MwSt.
1	820100101	Bezug 90x190x12 cm dunkelblau GRAVIMED Simplexx 125 g/m ² PU-Wischdesinfektion 2-seit. Reißverschluss	1	€ 61,80
1	820100111	Bezug 90x200x12 cm dunkelblau GRAVIMED Simplexx 125 g/m ² PU-Wischdesinfektion 2-seit. Reißverschluss	1	€ 61,80
1	820100121	Bezug 100x200x12 cm dunkelblau GRAVIMED Simplexx 125 g/m ² PU-Wischdesinfektion 2-seit. Reißverschluss	1	€ 67,30

Betten

Bezeichnung

CasaMed Classic / CasaMed Ultra (Abgekündigt / Discontinued)

CasaMed Classic / CasaMed Ultra (Abgekündigt / discontinued)



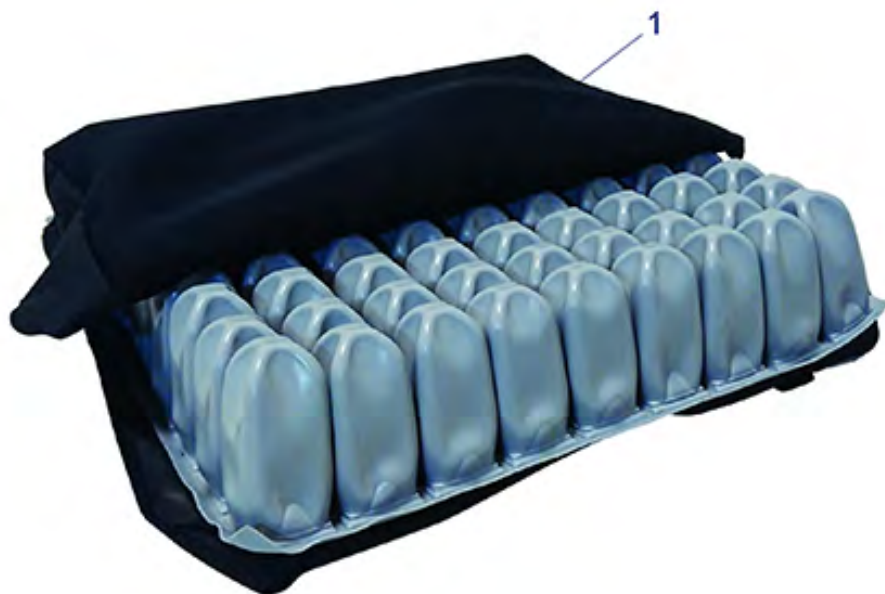
Pos.	Artikelnr.	Bezeichnung	Menge	VK Preis (€) ohne MwSt.
1	16201BE	Sicherheitsbolzen 10x60 mm CasaMed Classic / Ultra	1	€ 0,90
2	16214BE	Rad mit Bremse 100 mm CasaMed Classic / Ultra	1	€ 8,80
3	71176BE	Motor Kopf-/Fußende für CasaMed Classic / Ultra	1	€ 92,20
4	21532BE	Endkappe Seitengitter CasaMed Classic / Ultra	1	€ 5,80
5	21616BE	Seitenschiene für Seitengitter CasaMed Classic / Ultra	1	€ 5,80
6	21947BE	Matratzenhalter CasaMed Classic / Ultra	1	€ 3,10
7	Q103001002 MFBE	Seitengitter Entriegelung/Verriegelung für CasaMed Classic / Ultra	1	€ 1,70
8	19717BE	Motor Fußverstellung (Dewert) für CasaMed Classic / Ultra	1	€ 79,80
9	74747BE	Motor mit Kontrollbox CasaMed Classic / Ultra	1	€ 171,10
10	16199BE	Knebelschraube (6 Stk.) CasaMed Classic / Ultra	1	€ 5,70

CasaMed Classic / CasaMed Ultra (Abgekündigt / discontinued)

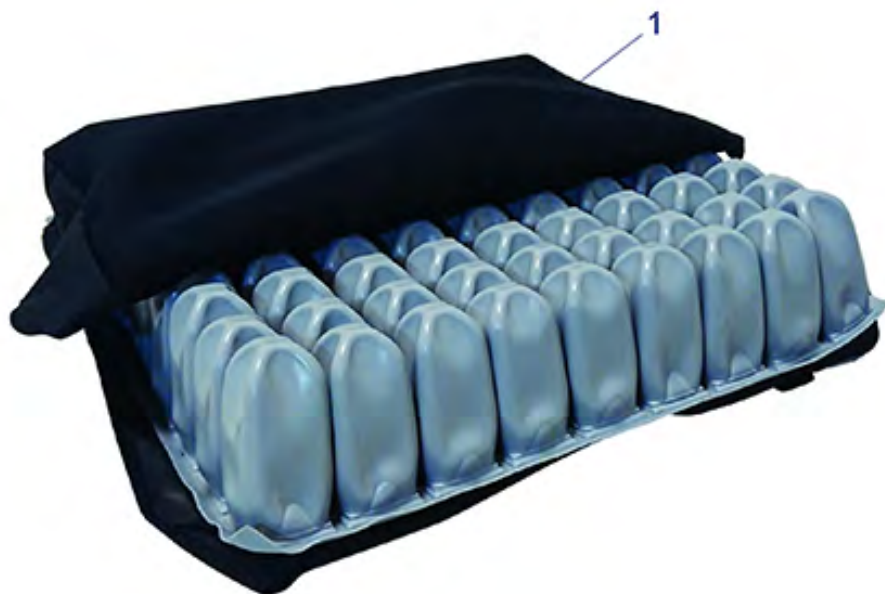
Pos.	Artikelnr.	Bezeichnung	Menge	VK Preis (€) ohne MwSt.
11	S500016BE	Rasterverstellung CasaMed Classic / Ultra	1	€ 18,20
12	65539BE	EU Netzstecker mit Spiralkabel für CasaMed Classic / Ultra	1	€ 23,10

Sitzkissen

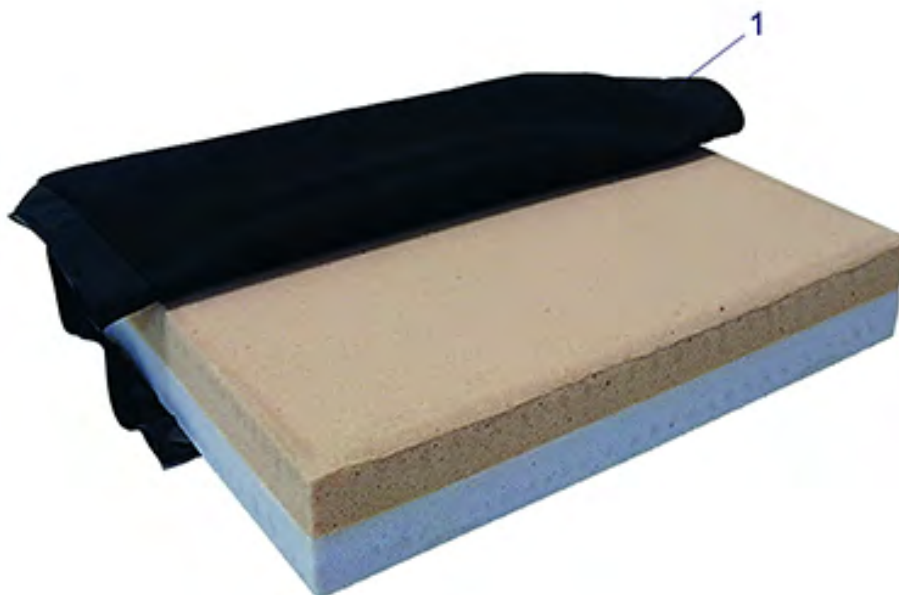
Bezeichnung
D-Q-SiT Air 6
D-Q-SiT Air 10
D-Q-SiT Duo
D-Q-SiT Gel



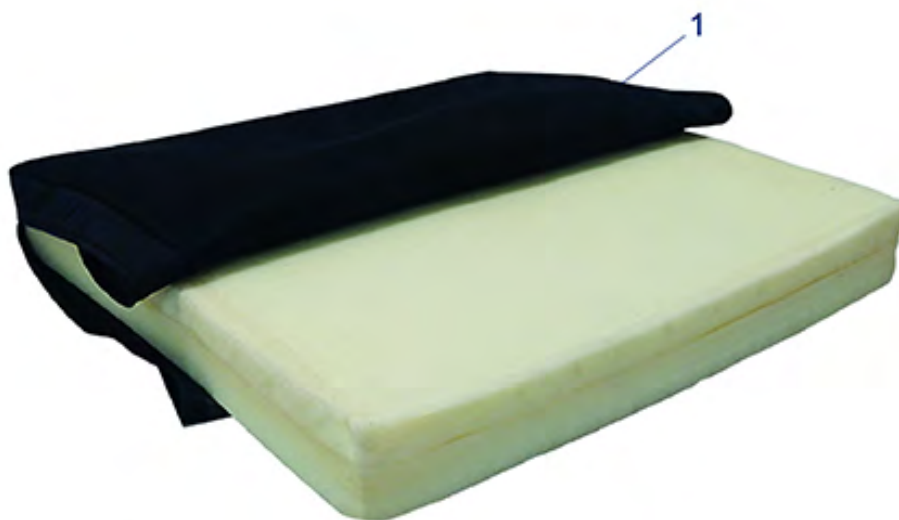
Pos.	Artikelnr.	Bezeichnung	Menge	VK Preis (€) ohne MwSt.
1	820200311	D-Q-SiT protect 40 x 40 x 6 cm D-Q-SiT protect 40x40x6 - Ersatzbezug D-Q-SiT Air6	1	€ 64,20
1	820200321	D-Q-SiT protect 45 x 40 x 6 cm Sitzkissen-Ersatzbezug für D-Q-SiT Air 6 cm	1	€ 64,20
1	820200331	D-Q-SiT protect 45 x 45 x 6 cm D-Q-SiT protect 45x45x6 - Ersatzbezug D-Q-SiT Air6	1	€ 64,20
1	820200341	D-Q-SiT protect 50 x 45 x 6 cm Sitzkissen-Ersatzbezug für D-Q-SiT Air 6 cm	1	€ 64,20



Pos.	Artikelnr.	Bezeichnung	Menge	VK Preis (€) ohne MwSt.
1	820200411	D-Q-SiT protect 40 x 40 x 10 cm Sitzkissen-Ersatzbezug für D-Q-SiT Air 10 cm	1	€ 64,20
1	820200421	D-Q-SiT protect 45 x 40 x 10 cm Sitzkissen-Ersatzbezug für D-Q-SiT Air 10 cm	1	€ 64,20
1	820200431	D-Q-SiT protect 45 x 45 x 10 cm Sitzkissen-Ersatzbezug für D-Q-SiT Air 10 cm	1	€ 64,20
1	820200441	D-Q-SiT protect 50 x 45 x 10 cm Sitzkissen-Ersatzbezug für D-Q-SiT Air 10 cm	1	€ 64,20



Pos.	Artikelnr.	Bezeichnung	Menge	VK Preis (€) ohne MwSt.
1	820200101	D-Q-SiT protect 35 x 40 x 8 cm Sitzkissen-Ersatzbezug für D-Q-SiT Duo	1	€ 64,20
1	820200141	D-Q-SiT protect 50 x 45 x 8 cm Sitzkissen-Ersatzbezug für D-Q-SiT Duo	1	€ 64,20
1	820200131	D-Q-SiT protect 45 x 45 x 8 cm Sitzkissen-Ersatzbezug für D-Q-SiT Duo	1	€ 64,20
1	820200121	D-Q-SiT protect 45 x 40 x 8 cm Sitzkissen-Ersatzbezug für D-Q-SiT Duo	1	€ 64,20
1	820200111	D-Q-SiT protect 40 x 40 x 8 cm Sitzkissen-Ersatzbezug für D-Q-SiT Duo	1	€ 64,20



Pos.	Artikelnr.	Bezeichnung	Menge	VK Preis (€) ohne MwSt.
1	820200201	D-Q-SiT protect 35 x 40 x 7 cm Sitzkissen-Ersatzbezug für D-Q-SiT Gel	1	€ 64,20
1	820200211	D-Q-SiT protect 40 x 40 x 7 cm Sitzkissen-Ersatzbezug für D-Q-SiT Gel	1	€ 64,20
1	820200221	D-Q-SiT protect 45 x 40 x 7 cm Sitzkissen-Ersatzbezug für D-Q-SiT Gel	1	€ 64,20
1	820200231	D-Q-SiT protect 45 x 45 x 7 cm Sitzkissen-Ersatzbezug für D-Q-SiT Gel	1	€ 64,20
1	820200241	D-Q-SiT protect 50 x 45 x 7 cm Sitzkissen-Ersatzbezug für D-Q-SiT Gel	1	€ 64,20

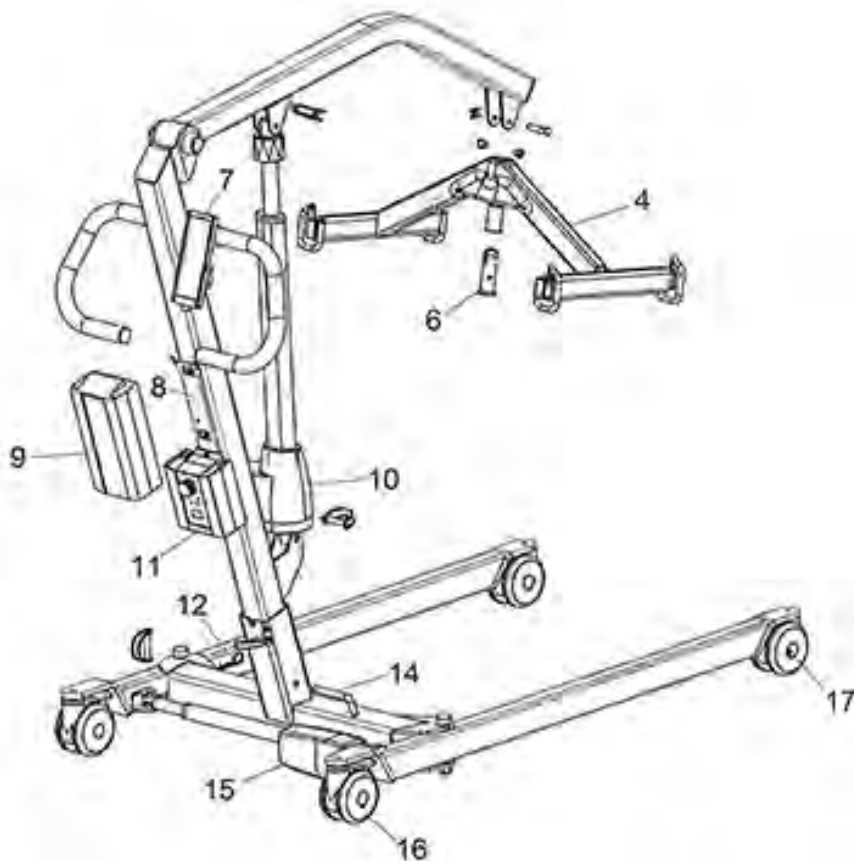
Patientenlifter

Bezeichnung

Hermes

Samssoft 175

Zubehör / Slings



Pos.	Artikelnr.	Bezeichnung	Menge	VK Preis (€) ohne MwSt.
4	SR2320200	4-Punkt Transportbügel für Patientenlift Hermes	1	€ 571,60
6	SR2343300	Aufnahmebolzen für Patientenlift Hermes	1	€ 39,20
7	SR2350500	Handsteuerung für Patientenlift Hermes	1	€ 115,60
8	SR2350200	Halterung Akku / Steuerbox für Patientenlift Hermes	1	€ 40,60
9	SR2320800	Akku-Pack für Patientenlift Hermes	1	€ 297,60
10	SR2350000	Hubmotor für Patientenlift Hermes	1	€ 837,90
11	SR2350300	Steuerbox für Patientenlift Hermes	1	€ 473,20
12	M51201800	Sicherungssplint für Samssoft / Hermes	1	€ 2,40
14	SR2342700	Sicherungsbolzen für Patientenlift Hermes	1	€ 48,40
15	SR2350100	Spreizmotor für Patientenlift Hermes	1	€ 428,80
16	M52019900	Rad hinten Ø 100 mm mit Bremse für Patientenlift Hermes	1	€ 98,40

Hermes

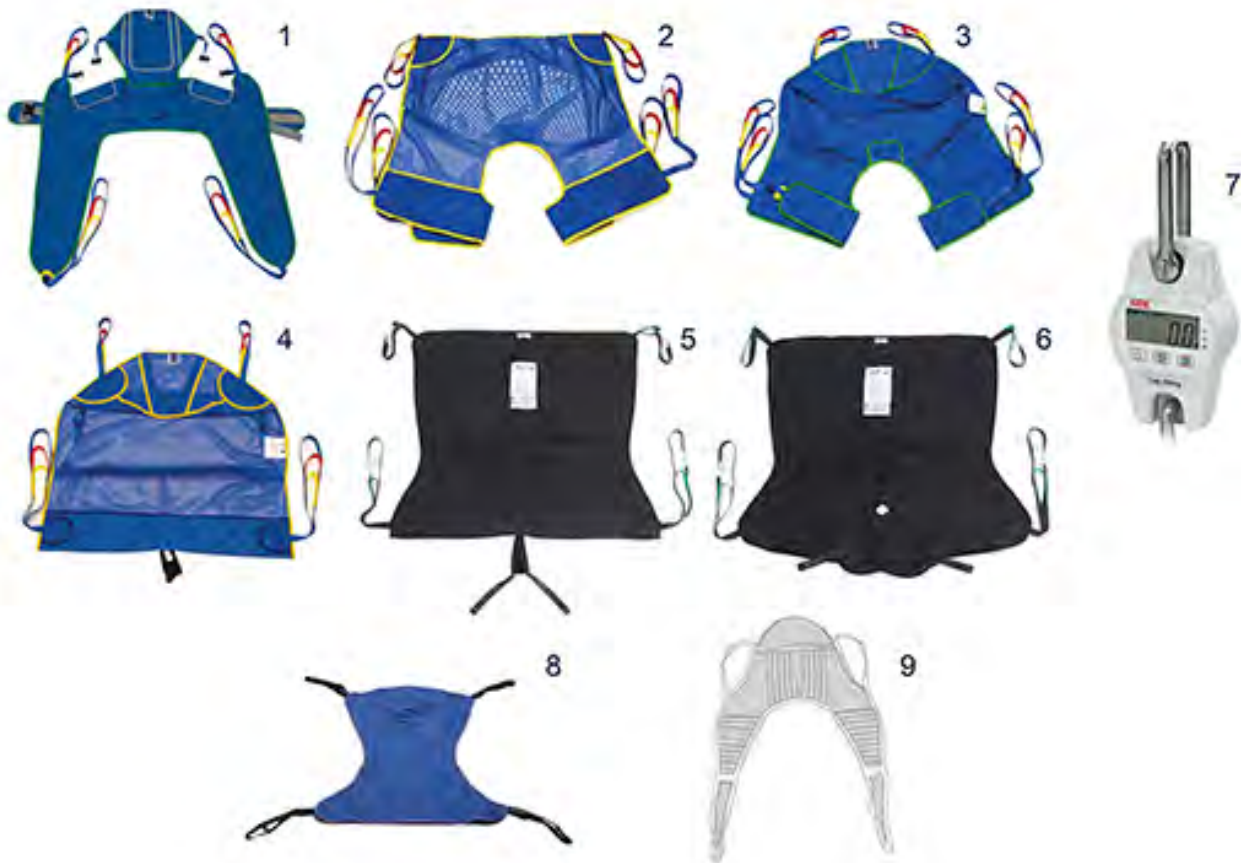
Pos.	Artikelnr.	Bezeichnung	Menge	VK Preis (€) ohne MwSt.
17	M52019800	Rad vorne Ø 100 mm für Patientenlift Hermes	1	€ 87,60
o. Abb.	SR2350700	Ladekabel für Hermes	1	€ 11,30
o. Abb.	SR2350600	Kabel Hubmotor 1000 mm für Patientenlift Hermes	1	€ 10,60



Pos.	Artikelnr.	Bezeichnung	Menge	VK Preis (€) ohne MwSt.
1	M51319200	Endkappe Haltegriff für Samsoft 175	1	€ 3,10
2	SA6321800	Batterie für Patientenlift Samsoft 175	1	€ 183,60
3	SA6321700	Batterieaufnahme CI DEWERT für Patientenlift	1	€ 145,30
4	SR2850200	Hubzylinder für Patientenlift SAMSOFT	1	€ 175,50
5	M51201800	Sicherungssplint für Samsoft / Hermes	1	€ 2,40
6	M52022900	Rad hinten mit Bremse für Patientenlift	1	€ 39,80
7	M52022800	Rad vorne ohne Bremse für Patientenlift	1	€ 28,80
8	SR2852000	Endkappe Spreizpedal für Samsoft 175	1	€ 5,80
9	SR2820800	Spurstange mit Gelenkkopf für Samsoft 175	1	€ 47,30
10	M51302900	Schrauben-Abdeckkappe M12 für Samsoft 175 / Selectis	1	€ 3,10

Samsoft 175

Pos.	Artikelnr.	Bezeichnung	Menge	VK Preis (€) ohne MwSt.
11	SR2851700	Spreizpedal ohne Endkappen für Samsoft 175	1	€ 44,60
12	M51112100	Sterngriff-Schraube Mastbefestig. für Samsoft 175	1	€ 17,20
13	SR2840200	Sicherungsbolzen für Samsoft	1	€ 10,00
14	SR2821100	4-Punkt Transportbügel für Samsoft 175	1	€ 161,50
15	SR2820900	Aufnahmebolzen/Achsaufhängung für Transportbügel Samsoft 175 / Samsoft MINI	1	€ 34,00
16	SA6321400	Handsteuerung DEWERT für Patientenlift Samsoft	1	€ 38,60
16	SA6320900	Handsteuerung für Patientenlift Samsoft / Altis	1	€ 47,15
17	SR2821300	Spreizfixierung für Samsoft 175	1	€ 123,60
18	M51316000	Endkappe Transportbügel für Samsoft 175	1	€ 0,60
19	SR2821000	Grundgestell für Samsoft 175	1	€ 583,64
o. Abb	M50122300	Schraube CHC M10x45 ZN BLANC Rad für Patientenlift	1	€ 2,40
o. Abb	SA6321300	Ladegerät UK für Patientenlift Samsoft 175	1	€ 89,10
o. Abb.	SA6320800	Ladegerät für Patientenlift Samsoft 175	1	€ 84,50
o. Abb.	SA6320270	Gehäuse Steuergerät für Patientenlift SAMSOFT / ALTIS (ohne Batterie-Pack)	1	€ 231,20
o. Abb.	SA6391200	Hebetuch Polyester Comfort Größe M für Samsoft	1	€ 264,10
o. Abb.	SA6320290	Austauschkit Achsaufhängung für Samsoft + / Samsoft MINI	1	€ 11,50
o. Abb.	SA6321900	Anschlusskabel Ladegerät für Patientenlift Samsoft	1	€ 14,10
o. Abb.	SA6391220	Hebetuch Polyester Comfort Größe XL für Samsoft	1	€ 264,10
o. Abb.	SA6391210	Hebetuch Polyester Comfort Größe L für Samsoft	1	€ 264,10
o. Abb.	SA6320110	Rohrendkappe Spreizbügel für Patientenlift	1	€ 7,00



Pos.	Artikelnr.	Bezeichnung	Menge	VK Preis (€) ohne MwSt.
1	610000001	Toilettenhebetuch mit Kopfunterstützung - Small	1	€ 288,00
1	610000002	Toilettenhebetuch mit Kopfunterstützung - Medium	1	€ 298,00
1	610000003	Toilettenhebetuch mit Kopfunterstützung - Large	1	€ 298,00
1	610000004	Toilettenhebetuch mit Kopfunterstützung - Extra Large	1	€ 308,00
2	610000011	Universalhebetuch Komfort - Small poly	1	€ 195,00
2	610000012	Universalhebetuch Komfort - Medium poly	1	€ 195,00
2	610000013	Universalhebetuch Komfort - Large poly	1	€ 205,00
2	610000014	Universalhebetuch Komfort - Extra Large poly	1	€ 215,00
3	610000021	Universalhebetuch Komfort - Small poly mit Kopfunterstützung	1	€ 245,00
3	610000022	Universalhebetuch Komfort - Medium poly mit Kopfunterstützung	1	€ 245,00

Zubehör / Slings

Pos.	Artikelnr.	Bezeichnung	Menge	VK Preis (€) ohne MwSt.
3	610000023	Universalhebetuch Komfort - Large poly mit Kopfunterstützung	1	€ 255,00
3	610000024	Universalhebetuch Komfort - Extra Large poly mit Kopfunterstützung	1	€ 265,00
3	610000031	Universalhebetuch Komfort - Small Netz mit Kopfunterstützung	1	€ 245,00
3	610000032	Universalhebetuch Komfort - Medium Netz mit Kopfunterstützung	1	€ 245,00
3	610000033	Universalhebetuch Komfort - Large Netz mit Kopfunterstützung	1	€ 255,00
3	610000034	Universalhebetuch Komfort - Extra Large Netz mit Kopfunterstützung	1	€ 265,00
4	610000041	Ganzkörperhebetuch Komfort - Small poly mit Kopfunterstützung	1	€ 255,00
4	610000042	Ganzkörperhebetuch Komfort - Medium poly mit Kopfunterstützung	1	€ 255,00
4	610000043	Ganzkörperhebetuch Komfort - Large poly mit Kopfunterstützung	1	€ 265,00
4	610000044	Ganzkörperhebetuch Komfort - Extra Large poly mit Kopfunterstützung	1	€ 275,00
4	610000051	Ganzkörperhebetuch Komfort - Small Netz mit Kopfunterstützung	1	€ 255,00
4	610000052	Ganzkörperhebetuch Komfort - Medium Netz mit Kopfunterstützung	1	€ 255,00
4	610000053	Ganzkörperhebetuch Komfort - Large Netz mit Kopfunterstützung	1	€ 265,00
4	610000054	Ganzkörperhebetuch Komfort - Extra Large Netz mit Kopfunterstützung	1	€ 275,00
5	4101BE	Hebetuch in Chair Hammock S	1	€ 485,00
5	4102BE	Hebetuch in Chair Hammock M	1	€ 495,00
5	4103BE	Hebetuch in Chair Hammock L	1	€ 495,00
6	4001BE	Hebetuch Split Leg in Chair Hammock S	1	€ 475,00
6	4002BE	Hebetuch Split Leg in Chair Hammock M	1	€ 485,00
6	4003BE	Hebetuch Split Leg in Chair Hammock L	1	€ 485,00

Zubehör / Slings

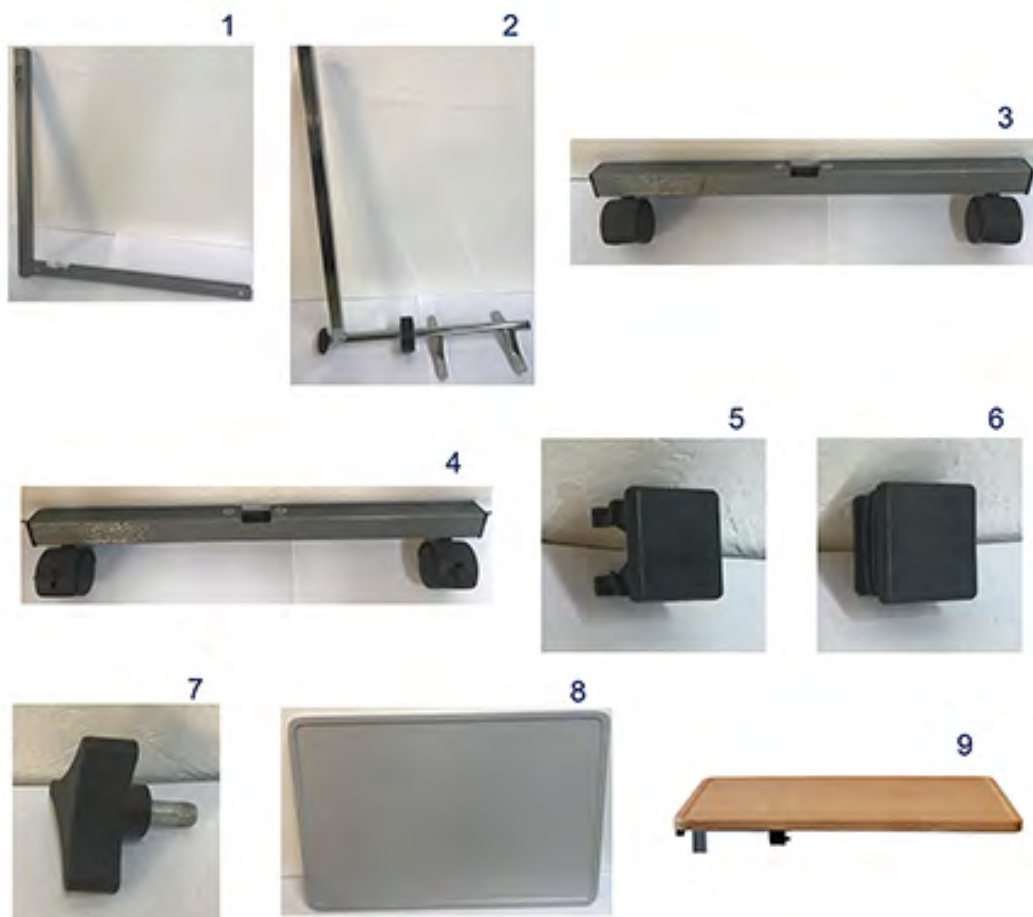
Pos.	Artikelnr.	Bezeichnung	Menge	VK Preis (€) ohne MwSt.
7	SR2820400	Standard Lifterwaage für Samssoft 175 nicht eichfähig, max.300kg, inkl. Befestigungskit	1	€ 349,72
7	SR2321000	Standard Lifterwaage für Hermes nicht eichfähig, max.300kg, inkl. Befestigungskit	1	€ 450,83
8	13224XL	Ganzkörper Tragetuch XL für Patientenlift	1	€ 279,00
8	13223L	Ganzkörper Tragetuch L für Patientenlift	1	€ 268,30
9	13220XL	U Tragetuch mit Kopfstütze XL für Patientenlift	1	€ 283,52
9	13220L	U Tragetuch mit Kopfstütze L für Patientenlift	1	€ 324,11

Pflege- und Beistelltische

Bezeichnung

SuppliTo

SuppliTo twinTop



Pos.	Artikelnr.	Bezeichnung	Menge	VK Preis (€) ohne MwSt.
1	860000015	L-Rohr unten + Rohrendstopfen für SuppliTo	1	€ 4,40
2	860000016	L-Rohr chrom oben + Sterngriffschraube + Neigungsfixierung + Tischhalterung für SuppliTo	1	€ 31,70
3	860000013	Fußgestell inkl. Rad (1,5) + Querrohr+Endstopfen für SuppliTo	1	€ 4,40
4	860000012	Fußgestell inkl. Rad (1,5) mit Bremsfunktion+Querrohr+Endstopfen für SuppliTo	1	€ 4,40
5	860000011	Rohrendstopfen (25,4x25,4) für SuppliTo	1	€ 2,20
6	860000010	Rohrendstopfen (30x30) für SuppliTo	1	€ 2,20
7	860000014	Sterngriffschraube (42,6x41xM8) für SuppliTo	1	€ 2,20
8	860000017	Tischplatte (600x400T18.5) für SuppliTo	1	€ 23,70
9	860000018	Tischplatte Holzoptik für SuppliTo	1	€ 29,20

SuppliTo twinTop



Pos.	Artikelnr.	Bezeichnung	Menge	VK Preis (€) ohne MwSt.
1	860000033	Entriegelungsknopf mit Druckfeder SuppliTo twinTop	1	€ 2,20
2	860000030	Imbusschraube (M8*40) für SuppliTo twinTop	1	€ 2,20
3	860000036	Imbusschraube (M8*105) für SuppliTo twinTop	1	€ 2,20
4	860000038	L-Rohr mit Querstange und Rohrendkappe für für SuppliTo twinTop	1	€ 13,10
5	860000041	L-Rohr oben für SuppliTo twinTop	1	€ 5,20
6	860000034	Rad (2°) mit Bremse für SuppliTo twinTop	1	€ 2,20
7	860000032	Rad (2°) ohne Bremse für SuppliTo twinTop	1	€ 2,20
8	860000035	Rohrendstopfen für SuppliTo twinTop	1	€ 2,20
9	860000037	Sterngriffschraube für SuppliTo twinTop	1	€ 2,20
10	860000043	Tischplatte groß für SuppliTo twinTop	1	€ 27,10
11	860000042	Tischplatte klein+ Rohr chrom für SuppliTo twinTop	1	€ 20,50
12	860000031	U-Rahmen für SuppliTo twinTop	1	€ 5,50

SuppliTo twinTop

Pos.	Artikelnr.	Bezeichnung	Menge	VK Preis (€) ohne MwSt.
13	860000039	Verriegelungsstift Höhenverstellung für für SuppliTo twinTop	1	€ 2,20
14	860000040	Kunststoffhülse innen / Vierkanthülse aussen für SuppliTo twinTop	1	€ 2,20
15	860000045	Tischplatte groß Holzoptik für SuppliTo twinTop	1	€ 33,10
16	860000044	Tischplatte klein Holzoptik für SuppliTo twinTop	1	€ 25,30

Atemwegstherapie

Bezeichnung

Sauerstofftherapie

Absaugtherapie

Inhalationstherapie

CPAP-Therapie

Nicht-invasive Beatmung

Diagnostik

Sauerstofftherapie

Bezeichnung
Compact 525KS
Compact 1025KS
iGo Transportabler Sauerstoffkonzentrator
iGo2 Portabler Sauerstoffkonzentrator
iFill Sauerstofffüllstation
Sauerstoffsparsysteme



Bezeichnung

Compact 525KS - Zubehör

Compact 525KS - Ersatzteile 1

Compact 525KS - Ersatzteile 2

Compact 525KS - Ersatzteile 3

Compact 525KS Graue-Serie



Pos.	Artikelnr.	Bezeichnung	Menge	VK Preis (€) ohne MwSt.
1	180-0006-001	Netzkabel Compact für 525/1025 Konzentrator	1	€ 12,20
2	180-0003-007	Netzkabel UK, abgewinkelt	1	€ 9,10
3	444-96	Adapter, gerade	1	€ 3,90
4	E7600-0	Sprudelanfeuchter (bis 6 lpm) für 525	1	€ 9,30
5	444-509	Ständer für Anfeuchter für 525/1025	1	€ 17,40
6	1600-7	Nasenbrille mit Schlauch, 2.1m	1	€ 2,00
7	021-EKNE-030	Standard Nasenbrille mit Schlauch, 30cm - 50er Pack	1	€ 39,00
8	O2-1302-E	O2-Sicherheitsschlauch, 2.1m, bis zu 15LPM	1	€ 1,20
9	O2-1310-E	O2-Sicherheitsschlauch, 10m, bis zu 15LPM	1	€ 5,00
10	O2-1315-E	O2-Sicherheitsschlauch, 15m, bis 15LPM	1	€ 5,50
11	1601-7	Nasenbrille, 2.1m , gebogen (Säugling bis 3 Monate)	1	€ 5,50
12	1602-7	Nasenbrille, 2.1m, gebogen (Kind ab 12 Monate)	1	€ 3,10

Compact 525KS - Zubehör

Pos.	Artikelnr.	Bezeichnung	Menge	VK Preis (€) ohne MwSt.
13	1611-7-50	Nasenbrille, 2.1m, gebogenen (Neugeborene mehr als 1,4 kg)	1	€ 7,30
14	1615-7	Nasenbrille, 2.1m, gebogen (Kind 3-12 Monate)	1	€ 6,40
15	1205-0-50	Schlauchanschlussstülle (6mm) für Standard-O2-Schläuche	1	€ 1,40
16	525DD-650	Ablage Füllstation für KS-Serie mit zusätzlichem O2-Auslass	1	€ 74,10
17	827-2001X20	Firesafe™ MKII Rückschlagventil (20er Pack)	1	€ 241,00
18	827-0031X20	FireSafe Nozzle (20er Pack) für Compact 525KS	1	€ 666,00
19	525KS-LFS	Filterset für Compact 525 (1x 303DZ-605, 1x MC44D-605, 1x PV5LD-651)	1	€ 29,20
20	O2-Starterset	Je 1 x: Sprudelanfeuchter, Nasenbrille (0.3m), O2-Schlauch (2.1m), O2-Schlauch (10m), FireSafe Cannula, Winkelstück	1	€ 20,00
21	CN100	Sauerstoffschlauch Anschluss für 525/1025	1	€ 4,80
22	G-972-005	Schlauchverbinder für 525/1025	1	€ 2,70
23	525D-606	Karton für Compact 525, inkl. Schutz	1	€ 15,50
24	R221P11-001	UltraMax O2 Analysator Sauerstoff Flow- und Konzentrationsmesser	1	€ 1.349,00

Compact 525KS - Ersatzteile 1



Pos.	Artikelnr.	Bezeichnung	Menge	VK Preis (€) ohne MwSt.
1	303DZ-605	Grobluftfilter für Compact 525/1025 (6er Pack)	1	€ 8,00
2	MC44D-605	Longlife Filter Compact 525	1	€ 18,30
3	PV5LD-651	Bakterienfilter Ausgang Compact 525/1025	1	€ 7,00
4	525DD-639	Filtertür 525KS schwarz	1	€ 9,10
5	525DD-606	Sauerstoffauslass 525 schwarz	1	€ 28,90
6	303DZ-628	Gehäuseschraube, schwarz (100 x 6er Pack)	1	€ 147,10
7	525DD-611-Q	Gehäusevorderseite B, R, J-Serie mit Schaumstoff	1	€ 87,15
8	525DD-602	Gehäuse Rückseite für 525 schwarz	1	€ 90,70
9	525DD-612	Rückseite R-Serie	1	€ 65,20
10	525KD-603	Gehäuseboden für 525 schwarz	1	€ 90,70
11	525DD-617	Purge Manifold	1	€ 12,40
12	370-003A-L11	Mini Fitting Ellbogenstück O2-Auslass für 525	1	€ 1,40
13	525DD-037	Anzeigenleiste für 525 schwarz	1	€ 5,30
14	525DD-131	Gerätelabel Oberseite	1	€ 2,10

Compact 525KS - Ersatzteile 1

Pos.	Artikelnr.	Bezeichnung	Menge	VK Preis (€) ohne MwSt.
15	525DD-626	Kompressorfilter gesintert inkl. 36cm Schlauch	1	€ 19,00
16	525DD-631	Frontetikett, ab Seriennummer B	1	€ 20,40
17	505DZ-508	Ein-/Ausschalter	1	€ 11,10
18	505DZ-607	Flowmeter für Compact 525, 5 l / min	1	€ 115,40
19	515LF-607	Pädiatrischer Flowmeter 0,125-2 l/min für 525	1	€ 194,80
20	515KZ-615	Elektrischer Schutzschalter 3 Amp für 525/1025	1	€ 12,60
21	525DD-640	COM-Abdeckung 525/1025 schwarz	1	€ 2,20

Compact 525KS - Ersatzteile 2



Pos.	Artikelnr.	Bezeichnung	Menge	VK Preis (€) ohne MwSt.
22	MC29D-657	Halteband für Netzkabel (10er Pack) mit Plastikhalterung	1	€ 19,60
23	501DZ-603	Laufrolle ungebremst (4er Pack)	1	€ 6,20
24	525DS-603	Laufrolle feststellbar für 525 / iFill (2er-Pack)	1	€ 11,00
25	MC44I-626	Kondensator für 525	1	€ 22,70
26	525K-625	Kompressor für 525KS	1	€ 413,70
27	525D-622	Kompressorfilter f. Sauerstoffkonzentrator COMPACT 525/1025	1	€ 27,20
28	515ADZ-614	Überdruckventil Kompressor 515/525	1	€ 9,50
29	505IZ-609	Schwingelement 525-Serie (4er Pack)	1	€ 14,70
30	525K-643	Kompressor Reparatur-Set für 525	1	€ 103,00
31	515UK-634	Kühllüfter MC44/C5 für 525	1	€ 79,20
33	525DD-615	Innengehäuse R-Serie	1	€ 79,20
34	515A-705	Ausgangsschalldämpfer	1	€ 23,10
35	525DD-614	Eingangsschalldämpfer	1	€ 20,10

Compact 525KS - Ersatzteile 2

Pos.	Artikelnr.	Bezeichnung	Menge	VK Preis (€) ohne MwSt.
36	PVO2D-607	Rückschlagventil für Molekularsiebe (2er Pack) für 525	1	€ 8,30
37	525D-619	Molekularsiebe für 525 (2er Pack)	1	€ 252,00
38	515ADZ-702	Rotationsventil 515AKS und 525KS	1	€ 73,10
39	525KD-622	Hauptplatine, R-Serie	1	€ 630,00
40	525DD-632	Hauptplatine 525KS ab SN B	1	€ 467,90



Pos.	Artikelnr.	Bezeichnung	Menge	VK Preis (€) ohne MwSt.
42	525DD-638	Hauptplatine, ab Seriennummer B (red. Druck)	1	€ 468,00
43	PV5LD-617	Betriebsstundenzähler für 525	1	€ 109,20
44	525D-610	Druckspeicher für 525/1025	1	€ 31,40
45	444-582	T-Adapter Tankanschluss für Compact	1	€ 11,10
46	MC29D-612	Druckregler für 525	1	€ 81,60
47	525D-621	Kabelbaum Rotations Ventil 525	1	€ 6,00
48	525D-608	Kabelbaum für COM-Port 525	1	€ 6,60
49	525KS-486	Kabelbaum, R-Serie	1	€ 21,80
50	505DZ-634	Silikonschlauch ca. 60 cm für 525	1	€ 9,50
51	444-549	PVC Druckschlauch 1/2 für 525"	1	€ 15,90
52	444-566	Schlauchklemme 1/2 für 525"	1	€ 1,80
53	444-538	Schlauchklemmen für Gewebeschlauch, 1/2 (20er Pack)"	1	€ 5,40
54	525D-653	Thomas Kompressor Reparatur-Set	1	€ 102,00
55	444-554	Schlauch blau 1/8" Innengehäuse für Compact	1	€ 17,80
56	525DD-656	Schlauch Ausgangsschalldämpfer	1	€ 7,20
57	525DD-618	Manifold (s/w) ab Seriennr. B201020001KS	1	€ 11,00

Compact 525KS Graue-Serie



Pos.	Artikelnr.	Bezeichnung	Menge	VK Preis (€) ohne MwSt.
1	525D-601	Gehäusevorderseite Compact 525 grau	1	€ 90,70
2	525D-604	Gehäuseeinsatz Compact 525 grau	1	€ 46,30
3	525D-170	O2 Gewindeanschluss (lang) für 525 grau	1	€ 28,90
4	525D-615	Display Anzeigenleiste 525	1	€ 13,00
5	525D-602	Gehäuserückseite grau (kpl. mit Zubehör)	1	€ 65,20
6	525D-639	Filtertür 525KS grau	1	€ 6,00
7	525D-640	COM Abdeckung grau	1	€ 3,50
8	525DZ-222	Brandschutz-Adapter (10er Pack) f. Compact 5-Serie	1	€ 81,60
9	58-11-050	Schraubensicherungsmittel, 50ml	1	€ 40,20



Bezeichnung

Compact 1025KS - Zubehör

Compact 1025KS - Ersatzteile 1

Compact 1025KS - Ersatzteile 2

Compact 1025KS - Zubehör



Pos.	Artikelnr.	Bezeichnung	Menge	VK Preis (€) ohne MwSt.
1	444-96	Adapter, gerade	1	€ 3,90
2	02-7900	Highflow Sprudelbefeuchter, 6-15LPM	1	€ 10,60
3	444-509	Ständer für Anfeuchter für 525/1025	1	€ 17,40
4	1600HF-7	SL Sauerstoffbrille, 2.1m, bis zu 15LPM	1	€ 7,30
5	O2-1302-E	O2-Sicherheitsschlauch, 2.1m, bis zu 15LPM	1	€ 1,20
6	O2-1310-E	O2-Sicherheitsschlauch, 10m, bis zu 15LPM	1	€ 5,00
7	G-972-005	Schlauchverbinder für 525/1025	1	€ 2,70
8	CN100	Sauerstoffschlauch Anschluss für 525/1025	1	€ 4,80
9	525DD-606	Sauerstoffauslass 525 schwarz	1	€ 28,90
10	180-0006-001	Netzkabel Compact für 525/1025 Konzentrator	1	€ 12,20
11	180-0003-007	Netzkabel UK, abgewinkelt	1	€ 9,10
12	827-2001X20	Firesafe™ MKII Rückschlagventil (20er Pack)	1	€ 241,00
13	525DD-650	Ablage Füllstation für KS-Serie mit zusätzlichem O2-Auslass	1	€ 74,10
14	R221P11-001	UltraMax O2 Analysator Sauerstoff Flow- und Konzentrationsmesser	1	€ 1.349,00

Compact 1025KS - Ersatzteile 1



Pos.	Artikelnr.	Bezeichnung	Menge	VK Preis (€) ohne MwSt.
1	1025K-643	Kompressor Reparatur-Set	1	€ 112,50
2	303DZ-605	Grobluftfilter für Compact 525/1025 (6er Pack)	1	€ 8,00
3	1025D-605	Longlife Filter Compact 1025	1	€ 28,60
4	PV5LD-651	Bakterienfilter Ausgang Compact 525/1025	1	€ 7,00
5	525DD-636	Gehäuseschrauben für Plastikgewinde (6er Pack)	1	€ 6,20
6	1025D-131	Etikett "oben" mit Aussparung für digitalen Stundenmesser	1	€ 7,40
7	1025D-037	Frontetikett mit großen Symbolen	1	€ 4,90
8	505DZ-508	Ein-/Ausschalter	1	€ 11,10
9	1025D-607	Flowmeter, bis zu 10LPM	1	€ 120,50
10	515KZ-615	Elektrischer Schutzschalter 3 Amp für 525/1025	1	€ 12,60
11	1025D-609	Schwingmetallelemente (4er Pack)	1	€ 17,10
12	525DD-639	Filtertür 525KS schwarz	1	€ 9,10
13	525DD-640	COM-Abdeckung 525/1025 schwarz	1	€ 2,20
14	MC29D-657	Halteband für Netzkabel (10er	1	€ 19,60

Compact 1025KS - Ersatzteile 1

Pos.	Artikelnr.	Bezeichnung	Menge	VK Preis (€) ohne MwSt.
		Pack) mit Plastikhalterung		
15	501DZ-603	Laufrolle ungebremst (4er Pack)	1	€ 6,20
16	525DS-603	Laufrolle feststellbar für 525 / iFill (2er-Pack)	1	€ 11,00
17	525DD-611-Q	Gehäusevorderseite B, R, J-Serie mit Schaumstoff	1	€ 87,15
18	525DD-612	Rückseite R-Serie	1	€ 65,20
19	1025K-603	Gehäuseboden	1	€ 88,00

Compact 1025KS - Ersatzteile 2



Pos.	Artikelnr.	Bezeichnung	Menge	VK Preis (€) ohne MwSt.
21	1025D-682	Kompressorfilter	1	€ 48,40
22	515ADZ-614	Überdruckventil Kompressor 515/525	1	€ 9,50
23	515A-705	Ausgangsschalldämpfer	1	€ 23,10
24	1025D-618	Manifold	1	€ 10,80
25	1025D-619	Molekularsiebe (2er Pack)	1	€ 274,30
26	1025D-702	Rotationsventil	1	€ 71,30
27	1025D-622	Hauptplatine	1	€ 596,70
28	444-582	T-Adapter Tankanschluss für Compact	1	€ 11,10
29	1025D-612	Überdruckventil	1	€ 79,20
30	1025K-623	Kabelbaum, 230V	1	€ 21,80
31	1025D-610	Druckspeicher	1	€ 40,10
32	1025KS-616	Kondensator, KS-Serie	1	€ 26,10
33	1025K-613	Elektrischer Schutzschalter (5A)	1	€ 5,30
34	1025D-634	Kühlblüfer	1	€ 80,60
35	1025K-625	Kompressor (230V)	1	€ 477,90
36	1025D-632	Kompressormontageplatte	1	€ 33,10
37	1025D-705	Ausgangsschalldämpfer	1	€ 24,90
38	1025D-655	Metallschlauch (gebogen)	1	€ 13,90

Compact 1025KS - Ersatzteile 2

Pos.	Artikelnr.	Bezeichnung	Menge	VK Preis (€) ohne MwSt.
39	1025D-657	Kompressor Ansaugschlauch	1	€ 9,60
40	1025D-614	Überdruckventil Kompressor	1	€ 9,50
41	525D-621	Kabelbaum Rotations Ventil 525	1	€ 6,00
42	1025D-617	Spülschlaucheinheit	1	€ 19,40
43	1025D-508	Ein-/Ausschalter	1	€ 11,10



Bezeichnung

iGo Zubehör

iGo Ersatzteile



Pos.	Artikelnr.	Bezeichnung	Menge	VK Preis (€) ohne MwSt.
1	306D-435	iGo Li-Ionen Akku (wiederaufbereitet)	1	€ 746,98
2	306DS-635	iGo Trolley	1	€ 139,20
3	306DS-655	iGo Zubehörtasche	1	€ 49,00
4	7600-0-50	Sprudelanfeuchter	1	€ 9,30
5	1600-7	Nasenbrille, 2.1m	1	€ 2,00
6	O2-1302-E	O2-Sicherheitsschlauch, 2.1m, bis zu 15LPM	1	€ 1,20
7	O2-1310-E	O2-Sicherheitsschlauch, 10m, bis zu 15LPM	1	€ 5,00
8	G-972-005	Schlauchverbinder für 525/1025	1	€ 2,70
9	R221P11-001	UltraMax O2 Analysator Sauerstoff Flow- und Konzentrationsmesser	1	€ 1.349,00

iGo Ersatzteile



Pos.	Artikelnr.	Bezeichnung	Menge	VK Preis (€) ohne MwSt.
1	306DS-611	iGo Grobluftfilter (6er Pack)	1	€ 23,60
2	306DS-616	iGo Longlife Filter	1	€ 17,80
3	306DS-651	iGo Netzteil 100-240 V	1	€ 409,90
4	306DS-652	iGo Gleichstromadapter 12V	1	€ 210,70
5	306DS-630	iGo Sauerstoffauslass	1	€ 10,10
6	306DS-602	Netzkabel iGo + VacuAid - Europa	1	€ 8,40
7	180-0003-007	Netzkabel UK, abgewinkelt	1	€ 9,10
8	306DS-615	iGo Kontrollleuchtenfeld	1	€ 31,90
9	444-96	Adapter, gerade	1	€ 3,90
10	306DS-623	iGo Kabelbaum	1	€ 114,10
11	306DS-631	iGo Gehäusefront	1	€ 81,50
12	306DS-632	iGo Gehäuserückseite	1	€ 41,80
13	306DS-633	iGo Gehäuseboden	1	€ 36,70
14	306DS-614	Überdruckventil, 20PSI	1	€ 20,90
15	306DS-612	iGo Auslassschalldämpfer	1	€ 4,90



Bezeichnung

iGo2 - Zubehör

iGo2 - Ersatzteile



Pos.	Artikelnr.	Bezeichnung	Menge	VK Preis (€) ohne MwSt.
1	125D-613	Wiederaufladbare Batterie für iGo2	1	€ 333,10
2	125CH-613	Externes Akkuladegerät, US Stecker	1	€ 206,10
3	125CH-614	Externes Batterieladegerät, EU Stecker für iGo2	1	€ 295,00
4	125CH-615	Externes Akkuladegerät, UK Stecker	1	€ 206,10
5	125D-670	Tragetasche für iGo2	1	€ 54,60
6	1600-7	Nasenbrille für Erwachsene 2.1m Schlauch	1	€ 2,00
7	R221P11-001	UltraMax O2 Analysator Sauerstoff Flow- und Konzentrationsmesser	1	€ 1.349,00



Pos.	Artikelnr.	Bezeichnung	Menge	VK Preis (€) ohne MwSt.
1	125D-621	Gehäuseschrauben für iGo2 (6 Stück)	1	€ 6,30
2	125D-619	Molekularsiebe für iGo2	1	€ 132,60
3	DV68-620	Netzteil 120W für iGo2	1	€ 93,90
4	DV51D-606	Netzkabel, US Stecker	1	€ 5,70
5	DV51D-607	Netzkabel EU	1	€ 9,20
6	DV51D-608	Netzkabel, UK Stecker	1	€ 7,30
7	DV6X-619	12 Volt Gleichstromkabel (KFZ-Adapter)	1	€ 9,20
8	125D-610	Sauerstoffauslass mit integriertem Ausgangsfilter für iGo2	1	€ 11,80

iFill Sauerstofffüllstation



Bezeichnung

iFill Zubehör

iFill Ersatzteile - 1

iFill Ersatzteile - 2



Pos.	Artikelnr.	Bezeichnung	Menge	VK Preis (€) ohne MwSt.
1	535D-605	Grobluftfilter (6er Pack)	1	€ 23,70
2	535I-C-CF	iFill Flasche 1,8 L-CF	1	€ 542,50
3	535I-D-CF	iFill Flasche 2,9 L-CF	1	€ 542,50
4	535I-ML6-CF	iFill Flasche 1,2 L-CF	1	€ 542,50
5	EX3000D-652	Tragetasche für 2,9 L Flasche	1	€ 56,70
6	EX3000D-651	Tragetasche schwarz für Sauerstoffsysteme	1	€ 56,70
7	EX3000D-654	Tragetasche für 1,2 L Flasche	1	€ 56,70
9	PD1000A-I-D	iFill Flasche 2,9 L-PD	1	€ 542,50
10	PD1000A-I-ML6	iFill Flasche 1,2 L-PD	1	€ 542,50
11	R221P11-001	UltraMax O2 Analysator Sauerstoff Flow- und Konzentrationsmesser	1	€ 1.349,00

iFill Ersatzteile - 1



Pos.	Artikelnr.	Bezeichnung	Menge	VK Preis (€) ohne MwSt.
1	303DZ-628	Gehäuseschraube, schwarz (100 x 6er Pack)	1	€ 147,10
2	535I-016	Füllanschluss	1	€ 171,20
3	444-566	Schlauchklemme 1/2 für 525"	1	€ 1,80
4	501DZ-603	Laufrolle ungebremst (4er Pack)	1	€ 6,20
5	525DS-603	Laufrolle feststellbar für 525 / iFill (2er-Pack)	1	€ 11,00
6	501DZ-619	Molekularsieb iFill (2er Pack)	1	€ 264,80
7	505DZ-634	Silikonschlauch ca. 60 cm für 525	1	€ 9,50
8	505IZ-609	Schwingelement 525-Serie (4er Pack)	1	€ 14,70
9	515A-705	Ausgangsschalldämpfer	1	€ 23,10
10	515ADZ-643	Reparaturset Kompressor	1	€ 52,70
11	515DZ-605	Longlife Filter iFill	1	€ 35,50
12	535D-615	Ausgangsbakterienfilter	1	€ 35,10
13	535D-601	Druckspeicher	1	€ 102,20
14	535D-602	Spülschlaucheinheit	1	€ 9,70
15	535D-606	Abdeckung Füllanschluss (5er Pack)	1	€ 36,80
16	535D-608	Flaschenauflage	1	€ 44,20
17	535D-609	Stiftschraubenaufnahme (12er Pack)	1	€ 12,60

iFill Ersatzteile - 1

Pos.	Artikelnr.	Bezeichnung	Menge	VK Preis (€) ohne MwSt.
18	535D-610	Stiftschraube (12er Pack)	1	€ 17,80
19	535D-611	Unterlegscheibe Fixierschraube Flaschenauflage/Aufnahme (12er Pack)	1	€ 3,70
20	535D-612	Linke Abdeckung	1	€ 84,20
21	535D-613	Rechte Abdeckung	1	€ 96,10
22	535D-614	Kompressormontageplatte	1	€ 28,60
23	535DD-037	Bedienfeld	1	€ 44,30
24	535D-621	Netzteil für Hauptplatine	1	€ 102,20

iFill Ersatzteile - 2



Pos.	Artikelnr.	Bezeichnung	Menge	VK Preis (€) ohne MwSt.
25	535D-622	Hauptplatine	1	€ 413,70
26	535D-624	Platinenverbindungskabel	1	€ 3,80
27	535DD-030	Etikett "Anleitung iFill"	1	€ 14,80
28	535D-053	Druckschalter	1	€ 67,70
29	535D-627	Druckverstärker Schwingmetallpuffer (3er Pack)	1	€ 8,00
30	535I-628	Druckverstärker iFill	1	€ 1.111,00
31	535D-629	4-Wege-Ventil	1	€ 189,80
32	535D-630	Rotationsventil	1	€ 75,00
33	535D-631	Drei-Wege-Ventil	1	€ 63,50
34	535D-632	Kabeldurchführung	1	€ 12,30
35	535D-633	Stütze Plexiglasboden	1	€ 9,80
36	535D-634	Kühlblüfter iFill	1	€ 32,80
37	535I-604	Kompressor iFill	1	€ 361,60
38	535I-607	Gehäuseboden	1	€ 65,10
39	535I-615	Sicherung, 2.5A (6er Pack)	1	€ 6,80
40	MC44I-626	Kondensator für 525	1	€ 22,70
41	535D-603	Verpackung komplett	1	€ 82,20
42	180-0006-001	Netzkabel Compact für 525/1025 Konzentrator	1	€ 12,20
43	535D-652	Drehknopf CF-Flasche (5er Pack)	1	€ 41,30

iFill Ersatzteile - 2

Pos.	Artikelnr.	Bezeichnung	Menge	VK Preis (€) ohne MwSt.
44	PD1000A-027	Staubschutzkappe (Füllstutzen)	1	€ 2,60
45	PD1000A-621	Gummiring für Manometer (5er Pack)	1	€ 19,00
46	2536G1-1	Flügelschraube Absperrhahn für CF-Flasche (10er Pack)	1	€ 97,60
47	2536G1-2	Flügelschraube Absperrhahn für PD-Flaschen (10er Pack)	1	€ 97,60
48	PD1000D-602	Drehknopf PD1000	1	€ 6,20
49	PD1000A-620	Manometer für iFill Flaschen	1	€ 24,40

Sauerstoffsparsysteme

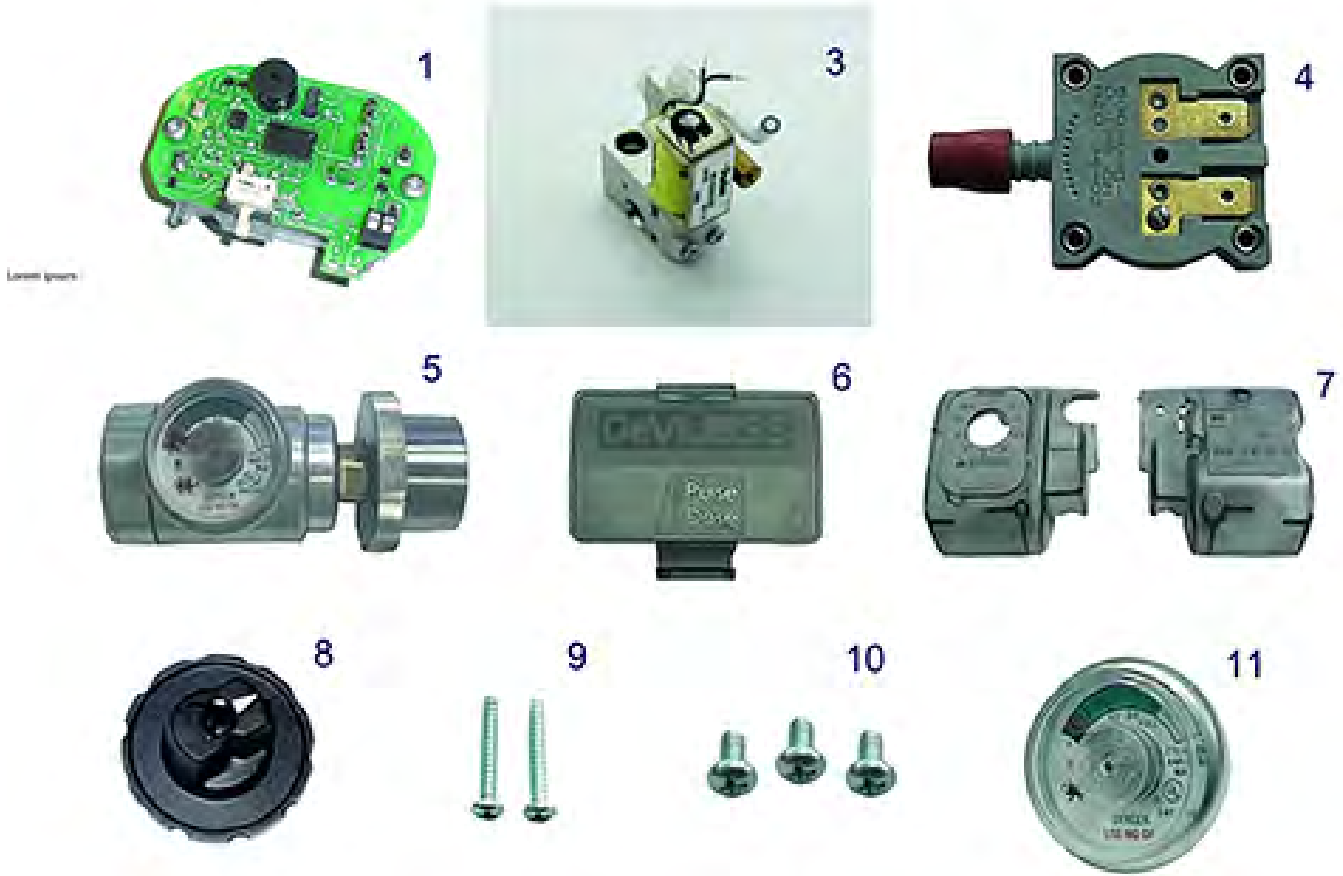
Bezeichnung

Sauerstoffsparsysteme-Zubehör

Sauerstoffsparsysteme-Ersatzteile



Pos.	Artikelnr.	Bezeichnung	Menge	VK Preis (€) ohne MwSt.
1	1600-7	Nasenbrille mit gebogenen Stützen für Erwachsene, 2.1m	1	€ 2,00
2	03035103	Tragegurt für Tragetasche	1	€ 18,70



Pos.	Artikelnr.	Bezeichnung	Menge	VK Preis (€) ohne MwSt.
1	PD1000E-607	PC Platine PD1000	1	€ 146,10
3	PD1000D-604	Magnet Ventil PD1000	1	€ 109,60
4	PD1000D-605	Vacuum Sensor PD1000	1	€ 36,50
5	PD1000G-606	Druckminderer PD1000 mit Manometer	1	€ 231,40
6	PD1000D-608	Batteriedeckel PD1000	1	€ 6,20
7	PD1000D-601	Gehäuse PD1000	1	€ 48,70
8	PD1000D-602	Drehknopf PD1000	1	€ 6,20
9	PD1000D-610	Gehäuseschrauben, 1" (3.5 X 24.5) PD1000 (10er Pack)	1	€ 2,70
10	PD1000D-611	Gehäuseschrauben 3,5x5,5 PD1000 (10er Pack)	1	€ 3,10
11	PD1000G-620	Manometer PD1000	1	€ 24,40

Absaugtherapie

Bezeichnung
VacuAide 7325
VacuAide 7314
VacuAide 7305

VacuAide 7325



Bezeichnung

VacuAide 7325 - Zubehör

VacuAide 7325 - Zubehör



Pos.	Artikelnr.	Bezeichnung	Menge	VK Preis (€) ohne MwSt.
1	7305D-632	Sekretbehälter 800ml, nicht konfiguriert 48er Pack	1	€ 786,00
2	7305D-633	800ml Wiedereinsatz-Set (Behälter incl. Deckel, Patientenschlauch 1.8m, Verbindungsschlauch 11cm und Filter)VacuAide 7305/QSU	1	€ 29,70
3	7314D-603	Sekretbehälter-Set 1200 ml autoklavierbar für VacuAide QSU und 7305	1	€ 40,20
4	7314D-604	1200ml Sekretbehälter-Set, autoklavierbar VacuAide 7305/QSU (6er Pack)	1	€ 218,00
5	7305D-634	Bakterienfilter-Kartusche für VacuAide (Stück)	1	€ 5,80
6	7305D-608	Bakterienfilter (12er Pack) für VacuAide 7305 und 1200 ml Behälter	1	€ 82,80
7	7305D-619	Kunststoffwinkel VacuAide (6er Pack)	1	€ 38,40
8	7305D-639	Silikonschlauch für VacuAide 11 cm (12er Pack)	1	€ 15,30
9	7304D-619	KFZ-Adapter 12V für VacuAide	1	€ 13,70
10	6305D-611	Patientenschlauch für VacuAide 1,80 m	1	€ 11,40
11	31848	Flovac Liner Beutel, 1 L (50er Pack)	1	€ 309,80

VacuAide 7325 - Zubehör

Pos.	Artikelnr.	Bezeichnung	Menge	VK Preis (€) ohne MwSt.
12	31858	Flovac Liner Beutel, 1 L f.VacuAid (50er Pack) mit gelierendem Pulver	1	€ 459,00
13	31843	Flovac Behälter 1 x 1 L für Flovac Liner	1	€ 23,00
14	SP.0223	Adapter (gelb) Schlauch zu Flovac Beutel (5er Pack) für VacuAide	1	€ 2,70
15	7314D-630	Silikonschlauch VacuAide zu Flovac, 26 cm (5er Pack)	1	€ 14,20
16	7325D-635	Tragetasche für VacuAide	1	€ 49,90



Bezeichnung

VacuAide 7314 - Zubehör

VacuAide 7314 - Ersatzteile

VacuAide 7314 - Zubehör



Pos.	Artikelnr.	Bezeichnung	Menge	VK Preis (€) ohne MwSt.
1	7305D-632	Sekretbehälter 800ml, nicht konfiguriert 48er Pack	1	€ 786,00
2	7305D-633	800ml Wiedereinsatz-Set (Behälter incl. Deckel, Patientenschlauch 1.8m, Verbindungsschlauch 11cm und Filter)VacuAide 7305/QSU	1	€ 29,70
3	7314D-603	Sekretbehälter-Set 1200 ml autoklavierbar für VacuAide QSU und 7305	1	€ 40,20
4	7314D-604	1200ml Sekretbehälter-Set, autoklavierbar VacuAide 7305/QSU (6er Pack)	1	€ 218,00
5	7305D-634	Bakterienfilter-Kartusche für VacuAide (Stück)	1	€ 5,80
6	7305D-608	Bakterienfilter (12er Pack) für VacuAide 7305 und 1200 ml Behälter	1	€ 82,80
7	7305D-619	Kunststoffwinkel VacuAide (6er Pack)	1	€ 38,40
8	7305D-639	Silikonschlauch für VacuAide 11 cm (12er Pack)	1	€ 15,30
9	7314D-606	Transporttasche VacuAide QSU	1	€ 52,00
10	7304D-619	KFZ-Adapter 12V für VacuAide	1	€ 13,70

VacuAide 7314 - Zubehör

Pos.	Artikelnr.	Bezeichnung	Menge	VK Preis (€) ohne MwSt.
11	7314D-023	Sekretbehälter "Container Stop" für VacuAide 7314 QSU	1	€ 1,50
12	6305D-611	Patientenschlauch für VacuAide 1,80 m	1	€ 11,40
13	31848	Flovac Liner Beutel, 1 L (50er Pack)	1	€ 309,80
14	31858	Flovac Liner Beutel, 1 L f.VacuAid (50er Pack) mit gelierendem Pulver	1	€ 459,00
15	31843	Flovac Behälter 1 x 1 L für Flovac Liner	1	€ 23,00
16	SP.0223	Adapter (gelb) Schlauch zu Flovac Beutel (5er Pack) für VacuAide	1	€ 2,70
17	7314D-630	Silikonschlauch VacuAide zu Flovac, 26 cm (5er Pack)	1	€ 14,20

VacuAide 7314 - Ersatzteile



Pos.	Artikelnr.	Bezeichnung	Menge	VK Preis (€) ohne MwSt.
1	7310P-627	Gehäuseschrauben (15er Pack)	1	€ 6,00
2	7314D-605	Kompressor Reparatur-Set	1	€ 145,40
3	7314D-609	Verteiler für VacuAide QSU	1	€ 10,70
4	7314D-616	Gehäuseunterteil mit Füßen	1	€ 49,70
5	7314D-617	Gehäuseoberteil mit Griffabdeckung für D-Modell	1	€ 50,90
6	7314D-021	Schirmventil VacuAide	1	€ 1,40
7	7314D-022	Silikon Abstandhalter (Behälter) QSU	1	€ 0,70
8	7314D-623	Zylinder- und Ventilabdeckung	1	€ 11,90
9	7314D-625	Justierring inklusive Manometer	1	€ 41,50
10	7314D-626	Gummifüße (5er Pack)	1	€ 6,00
11	7314D-627	Ansaugkammer	1	€ 19,00
12	7314D-629	Ausgangsschalldämpfer VacuAide QSU (2er Pack)	1	€ 2,70
13	7314P-606	Aufkleber Ladestatus nur P-Version (5er Pack)	1	€ 11,90
14	7314D-618	Etikett Ladestatus D-Version (5er Pack)	1	€ 11,90
15	7314P-610	Hauptplatine P-Version	1	€ 69,80
16	7305D-610	Hauptplatine für VacuAide D-	1	€ 91,60

VacuAide 7314 - Ersatzteile

Pos.	Artikelnr.	Bezeichnung	Menge	VK Preis (€) ohne MwSt.
		Version		
17	7314P-613	Netzteil	1	€ 75,70
18	7314P-614	12 Volt Akkupack nur VacuAide 7314P	1	€ 95,30
19	7314P-617	Gehäuseoberteil mit Griffabdeckung P-Version	1	€ 50,90
20	7305D-615	Kolbenmembran VacuAide (5er Pack)	1	€ 19,00
21	DV51D-607	Netzkabel EU	1	€ 9,20
o. Abb.	7314D-619	Batterie-Platzhalter aus Schaumstoff (3er Pack)	1	€ 72,30



Bezeichnung

VacuAide 7305 - Zubehör

VacuAide 7305 - Ersatzteile

VacuAide 7305 - Zubehör



Pos.	Artikelnr.	Bezeichnung	Menge	VK Preis (€) ohne MwSt.
1	7305D-633	800ml Wiedereinsatz-Set (Behälter incl. Deckel, Patientenschlauch 1.8m, Verbindungsschlauch 11cm und Filter)VacuAide 7305/QSU	1	€ 29,70
2	7314D-603	Sekretbehälter-Set 1200 ml autoklavierbar für VacuAide QSU und 7305	1	€ 40,20
3	7314D-604	1200ml Sekretbehälter-Set, autoklavierbar VacuAide 7305/QSU (6er Pack)	1	€ 218,00
4	7305D-634	Bakterienfilter-Kartusche für VacuAide (Stück)	1	€ 5,80
5	7304D-619	KFZ-Adapter 12V für VacuAide	1	€ 13,70
6	7305D-606	Transporttasche für VacuAide	1	€ 67,70
7	31848	Flovac Liner Beutel, 1 L (50er Pack)	1	€ 309,80
8	31858	Flovac Liner Beutel, 1 L f.VacuAid (50er Pack) mit gelierendem Pulver	1	€ 459,00
9	31843	Flovac Behälter 1 x 1 L für Flovac Liner	1	€ 23,00
10	SP.0223	Adapter (gelb) Schlauch zu Flovac	1	€ 2,70

VacuAide 7305 - Zubehör

Pos.	Artikelnr.	Bezeichnung	Menge	VK Preis (€) ohne MwSt.
		Beutel (5er Pack) für VacuAide		
11	7314D-630	Silikonschlauch VacuAide zu Flovac, 26 cm (5er Pack)	1	€ 14,20

VacuAide 7305 - Ersatzteile



Pos.	Artikelnr.	Bezeichnung	Menge	VK Preis (€) ohne MwSt.
1	7305P-614	VacuAide Akkusatz 12 V, nur für 7305P	1	€ 95,30
2	7305P-613	Netzteil für VacuAide	1	€ 102,90
3	6305D-611	Patientenschlauch für VacuAide 1,80 m	1	€ 11,40
4	7305D-609	VacuAide Pumpenkopf komplett mit Regler	1	€ 12,20
5	7305D-617	Gehäuse Oberteil	1	€ 35,80
6	7305D-616	Gehäuseunterteil	1	€ 52,70
7	7305D-615	Kolbenmembran VacuAide (5er Pack)	1	€ 19,00
8	7305D-607	Manometer für VacuAide	1	€ 65,30
9	7305P-610	Hauptplatine für VacuAide P-Version	1	€ 165,60
10	7305D-610	Hauptplatine für VacuAide D-Version	1	€ 91,60
11	7305D-020	Pleulstange	1	€ 11,40
12	7305D-639	Silikonschlauch für VacuAide 11 cm (12er Pack)	1	€ 15,30
13	7305D-605	Kompressor Reparatur-Set für VacuAide	1	€ 146,10
14	7304D-605	Schirmventil (6er Pack)	1	€ 15,30

VacuAide 7305 - Ersatzteile

Pos.	Artikelnr.	Bezeichnung	Menge	VK Preis (€) ohne MwSt.
15	4650D-609	Gummifuss (4er Pack) für VacuAide	1	€ 4,60
16	DV51D-607	Netzkabel EU	1	€ 9,20
17	7305D-072	Adapter für 1200 ml Becher VacuAide 7305	1	€ 3,60
18	7305D-612	Silikonschlauch 8,6 cm (6er Pack)	1	€ 7,40
19	7305D-608	Bakterienfilter (12er Pack) für VacuAide 7305 und 1200 ml Behälter	1	€ 82,80
20	7305D-619	Kunststoffwinkel VacuAide (6er Pack)	1	€ 38,40
21	7305D-618	Etiketten-Set D-Version (5er Pack)	1	€ 15,30
22	7305P-605	Etiketten-Set P-Version (5er Pack)	1	€ 21,30
o. Abb.	7314D-619	Batterie-Platzhalter aus Schaumstoff (3er Pack)	1	€ 72,30

Inhalationstherapie

Bezeichnung

AirForce One

AirForce Mini (Abgekündigt / Discontinued)

Hikoneb 908 DC

UltraNeb (Abgekündigt / Discontinued)

Compact

PulmoAide

AirForce One



Pos.	Artikelnr.	Bezeichnung	Menge	VK Preis (€) ohne MwSt.
1	92883	Year Pack für Euro-Version (mit MedelJet Plus Vernebler)	1	€ 17,10
2	92884	Year Pack für UK-Version (mit Evo Vernebler)	1	€ 17,10
3	92885	Aufbewahrungsbeutel	1	€ 6,80
4	92886	Ersatzfilter für AirForce One (5er-Pack)	1	€ 5,30

AirForce Mini (Abgekündigt / Discontinued)



1



2



3

Pos.	Artikelnr.	Bezeichnung	Menge	VK Preis (€) ohne MwSt.
1	926010	Year Pack AirForce Mini	1	€ 18,30
2	DISPLAYAIRMINI	Thekendisplay AirForce Mini	1	€ 44,50
3	92947	Ersatzfilter (5er Pack)	1	€ 5,30

Hikoneb 908 DC



Bezeichnung

Hikoneb 908 DC - Zubehör

Hikoneb 908 DC - Zubehör



Pos.	Artikelnr.	Bezeichnung	Menge	VK Preis (€) ohne MwSt.
1	M000042	Verneblerkammer mit Deckel und Quarzmodul	1	€ 186,20
2	M000436	Quarzmodul 1.7MHz	1	€ 82,20
3	M000038	Einweg-Medikamentenbecher	1	€ 119,60
4	G-252-001	Netzkabel hellgrau für UltraNeb (3-polig)	1	€ 17,50
5	X000659	Verbindungsschlauch 45cm, autoklavierbar, sterilisierbar	1	€ 30,20
6	X000660	Aerosolschlauch 110cm, autoklavierbar, sterilisierbar	1	€ 40,60
7	X000661	Filter, rund (Luftauslass)	1	€ 7,00
8	X000658	Luft-EingangsfILTER (Geräterückseite)	1	€ 6,30
9	M000046	Heizelement	1	€ 82,20
10	M000240	Mundstück	1	€ 4,00
11	M000061	5-FußfahrgeStell und Stativstange	1	€ 404,60
12	X002496	Flaschenhalter, Kunststoff	1	€ 30,20
13	X000634	Sauerstoff-Adapter	1	€ 42,60

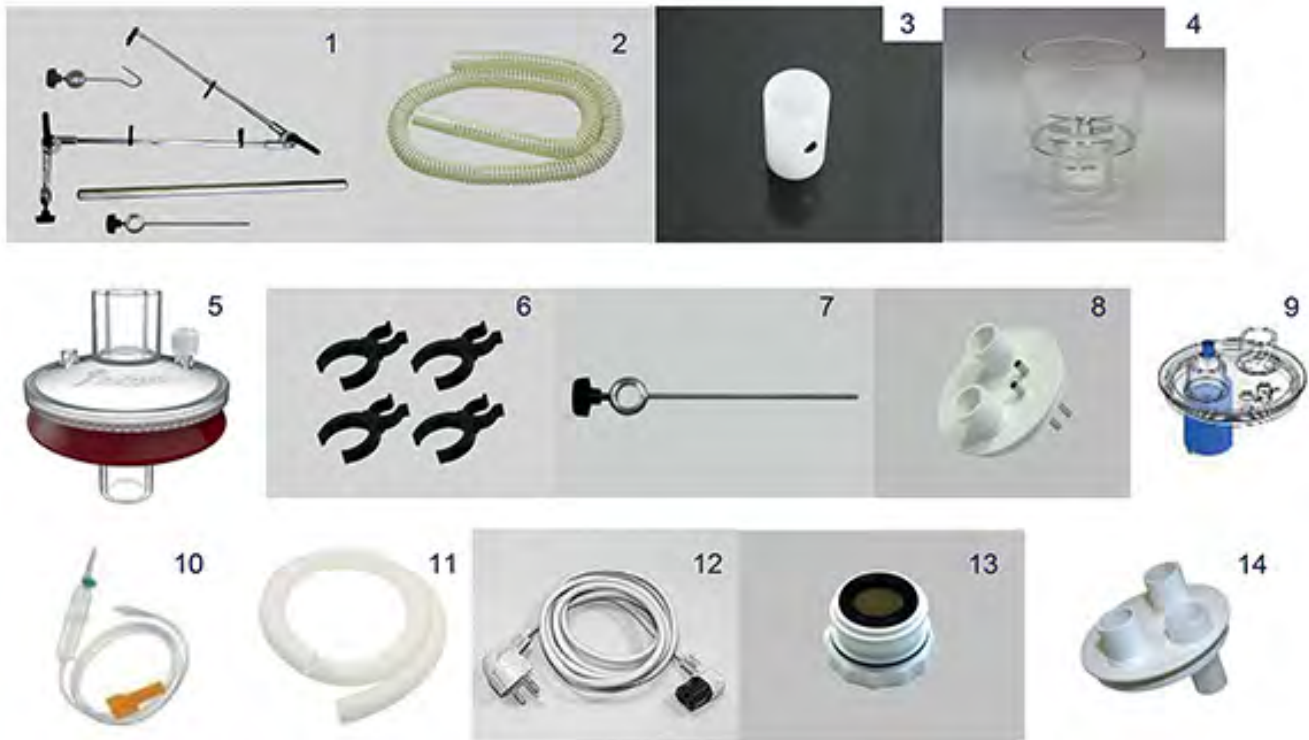
UltraNeb (Abgekündigt / Discontinued)



Bezeichnung

UltraNeb - Zubehör

UltraNeb - Ersatzteile 1

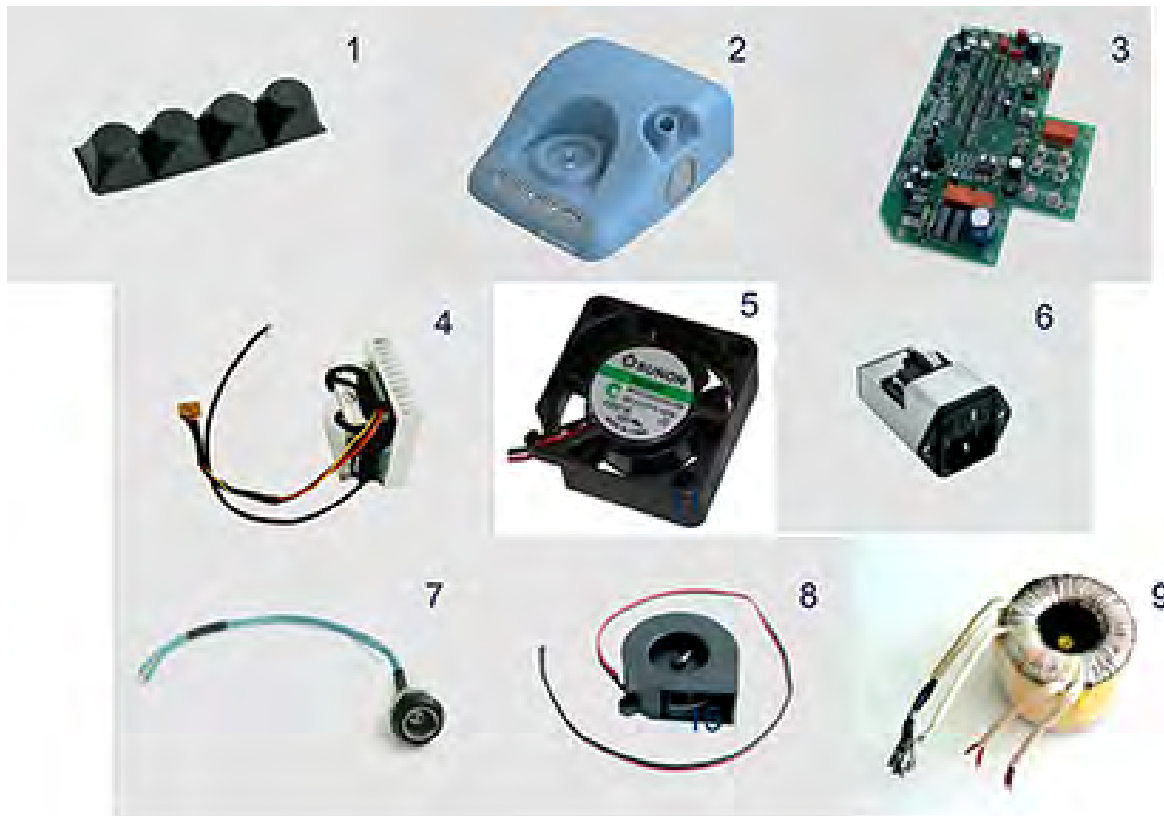


Pos.	Artikelnr.	Bezeichnung	Menge	VK Preis (€) ohne MwSt.
1	2002-01-3-00 0	Tischstativ-Set	1	€ 299,60
2	2002-02-1-93 2	Schlauch, 1.2m, sterilisierbar, autoklavierbar	1	€ 39,40
3	91306-25	Reduzierbuchse Halterung an Megro Fahrstativ	1	€ 14,70
4	2002-02-1-95 7	Verneblerkammer (o.Quartzmodul, o Deckel) UltraNeb	1	€ 96,30
5	300-400-000	Filter UltraNeb	1	€ 8,10
6	7108-00-0-90 0	Schlauchklemmen, 22mm (10er Pack)	1	€ 39,90
7	3151-02-1-00 0	Niederhalter aus Edelstahl	1	€ 65,80
8	2002-02-1-15 1	Standard Kammerdeckel UltraNeb	1	€ 88,80
9	2002-00-1-90 2	Nachlaufset	1	€ 129,90
10	2002-02-6-90 0	Zuführschlauch Nachlaufset	1	€ 11,20
11	2002-02-1-96 3	Einweg-Faltenschlauch 1050 mm für UltraNeb	1	€ 40,50
12	G-252-001	Netzkabel hellgrau für UltraNeb (3-polig)	1	€ 17,50

UltraNeb - Zubehör

Pos.	Artikelnr.	Bezeichnung	Menge	VK Preis (€) ohne MwSt.
13	2002-02-1-91 2	USV Quarzmodul 1,68 MHz für UltraNeb	1	€ 159,10
14	2002-02-6-70 0-00	Verneblerdeckel für Nachlaufsystem Isapak Sterilwasser-System, 1L	1	€ 91,40

UltraNeb - Ersatzteile 1



Pos.	Artikelnr.	Bezeichnung	Menge	VK Preis (€) ohne MwSt.
1	91480-14-900	GummifüÙe selbstklebend (4er Pack)	1	€ 3,40
2	2010-02-1-10 0-99	Gehäuse inkl. Tastaturfolie	1	€ 173,10
3	2010-00-2-90 0	Hauptplatine inkl. Steuerplatine Tastefeld	1	€ 309,70
4	2002-02-1-92 1	Leistungsstufe (vollständig)	1	€ 241,70
5	2002-02-1-93 0	Gerätelüfter UltraNeb	1	€ 54,00
6	98506-00-0-9 00	Entstörfilter (Steckerfilter KFA)	1	€ 254,40
7	2002-02-1-92 4	Heizbuchse	1	€ 88,70
8	2002-02-1-90 9	Patientenlüfter UltraNeb	1	€ 106,40
9	98507-00-0-9 00	Ringkerntransformator 110V/127V/230V	1	€ 192,00



Pos.	Artikelnr.	Bezeichnung	Menge	VK Preis (€) ohne MwSt.
1	3655D-601	Kompressorfilter (5er Pack)	1	€ 4,10
2	3655D-621	VixOne Einwegvernebler (50er Pack)	1	€ 136,60
3	900D-610	VixOne wiederverwendbarer Vernebler (10er Pack)	1	€ 18,90
4	AAM20	Erwachsenen Aerosolmaske (50er Pack)	1	€ 251,30



Pos.	Artikelnr.	Bezeichnung	Menge	VK Preis (€) ohne MwSt.
1	5650D-602	Luftfilter (5er Pack)	1	€ 7,60
2	3655D-621	VixOne Einwegvernebler (50er Pack)	1	€ 136,60
3	900D-610	VixOne wiederverwendbarer Vernebler (10er Pack)	1	€ 18,90
4	AAM20	Erwachsenen Aerosolmaske (50er Pack)	1	€ 251,30

CPAP-Therapie

Bezeichnung

DeVilbiss Blue (Abgekündigt / Discontinued)

SleepCube (Abgekündigt / Discontinued)

D100N - Nasenmaske

D150F - Full Face Mask

J200 - Nasenpolstermaske



Bezeichnung

DeVilbiss Blue - Zubehör

DeVilbiss Blue - Ersatzteile 1

DeVilbiss Blue - Ersatzteile 2

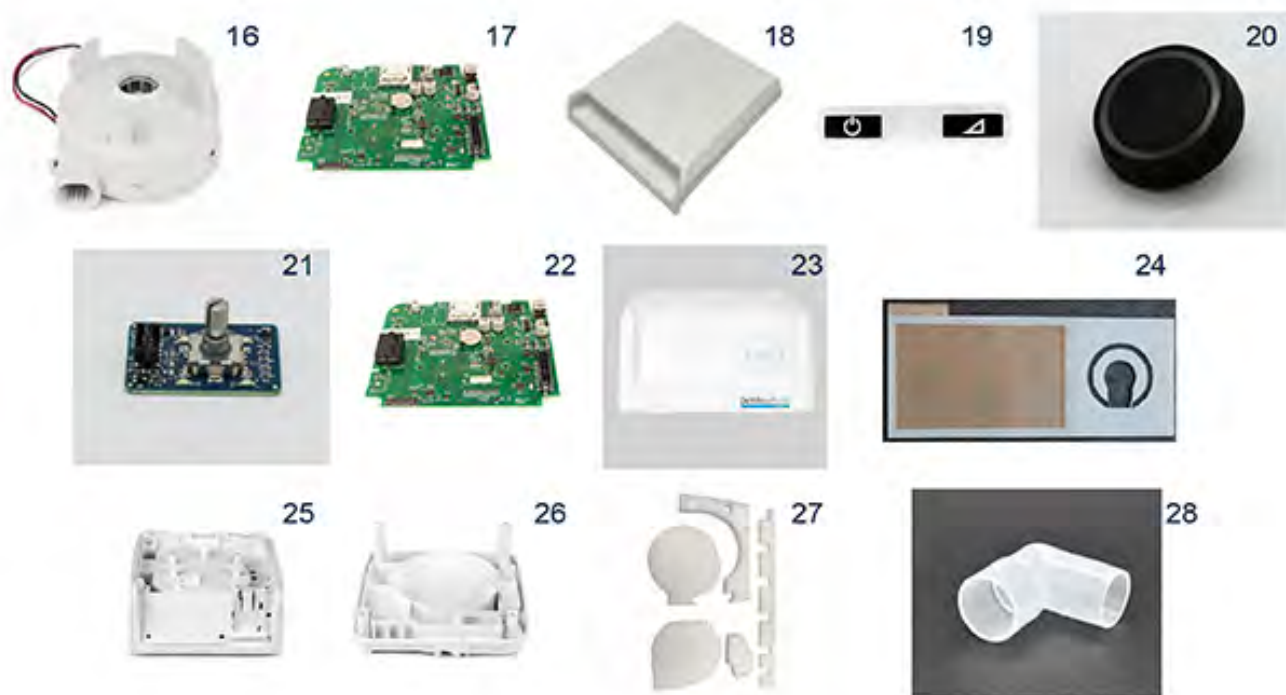
DeVilbiss Blue - Zubehör



Pos.	Artikelnr.	Bezeichnung	Menge	VK Preis (€) ohne MwSt.
1	DV6HH	Warmluftbefeuchter	1	€ 406,30
2	DV6HHPD	PulseDose Warmluftbefeuchter	1	€ 488,00
3	DV5CR	SmartLink Kartenleser	1	€ 21,00
4	DV6SS-420	SmartLink Desktop Software CD 3.x	1	€ 5,20
5	DV61D-629	Slim Patientenschlauch Ø 15 mm / L= 1,80 m	1	€ 43,70
6	DV63D-610	Tragetasche	1	€ 33,30
7	DV63D-615	USB zu Micro-USB Kabel	1	€ 5,70
8	DV63D-616	Micro-USB zu Micro-USB Kabel	1	€ 7,90
9	7353D-601	Sauerstoff Adapter	1	€ 16,30
10	DV6EB-613	Batterie für externe Batterieladestation DV6-Serie	1	€ 239,80



Pos.	Artikelnr.	Bezeichnung	Menge	VK Preis (€) ohne MwSt.
1	DV51D-602	Lufteinlassfilter DV-Serie (4er Pack)	1	€ 4,60
2	DV51D-603	Feinluftfilter DV-Serie (4er-Pack)	1	€ 6,20
3	DV51D-607	Netzkabel EU	1	€ 9,20
4	DV51D-620	Leckageadapter	1	€ 4,50
5	DV51D-696	Batterieklemm-Adapter	1	€ 76,90
6	DV6C	Befeuchterkammer	1	€ 90,70
7	DV6C-614	Dichtring (Rahmen) für Warmluftbefeuchter	1	€ 11,40
8	DV6PD	PulseDose Warmluftbefeuchter Modul	1	€ 166,40
9	DV6SD-1	SD Karte	1	€ 16,80
10	DV6SH	Standard Warmluftbefeuchter Modul	1	€ 33,30
11	DV6X-601	LCD Bildschirm	1	€ 90,70
12	DV6X-619	12 Volt Gleichstromkabel (KFZ-Adapter)	1	€ 9,20
13	DV61D-604	Silikon-Verschluss für Luftauslassöffnung	1	€ 4,50
14	DV63D-606	Gehäuseschrauben (4er Pack)	1	€ 6,80
15	DV63D-613	Netzteil, 65W	1	€ 102,20



Pos.	Artikelnr.	Bezeichnung	Menge	VK Preis (€) ohne MwSt.
16	DV63D-619	Gebälse	1	€ 148,10
17	DV63D-630	Hauptplatine DV63	1	€ 400,50
18	DV63D-631	Filterabdeckung DV63/DV64	1	€ 11,40
19	DV63D-643	Tastenfeld	1	€ 9,20
20	DV63D-649	Drehknopf	1	€ 11,40
21	DV6X-632	Hauptplatine	1	€ 16,50
22	DV64D-630	Hauptplatine DV64	1	€ 400,50
23	DV63D-640	Gehäuseoberseite (ohne Blendenabdeckung, ohne Schriftzug)	1	€ 12,60
24	DV63D-648	Blendenabdeckung	1	€ 7,40
25	DV63D-641	Gehäusemittelteil	1	€ 14,90
26	DV63D-642	Gehäuseboden mit Moosgummi	1	€ 21,70
27	DV63D-644	Schaumstoff-Set	1	€ 8,00
28	KA70022220	Winkeladapter Anfeuchter/Bakterienfilter	1	€ 3,00

SleepCube (Abgekündigt / Discontinued)



Bezeichnung

SleepCube - Zubehör

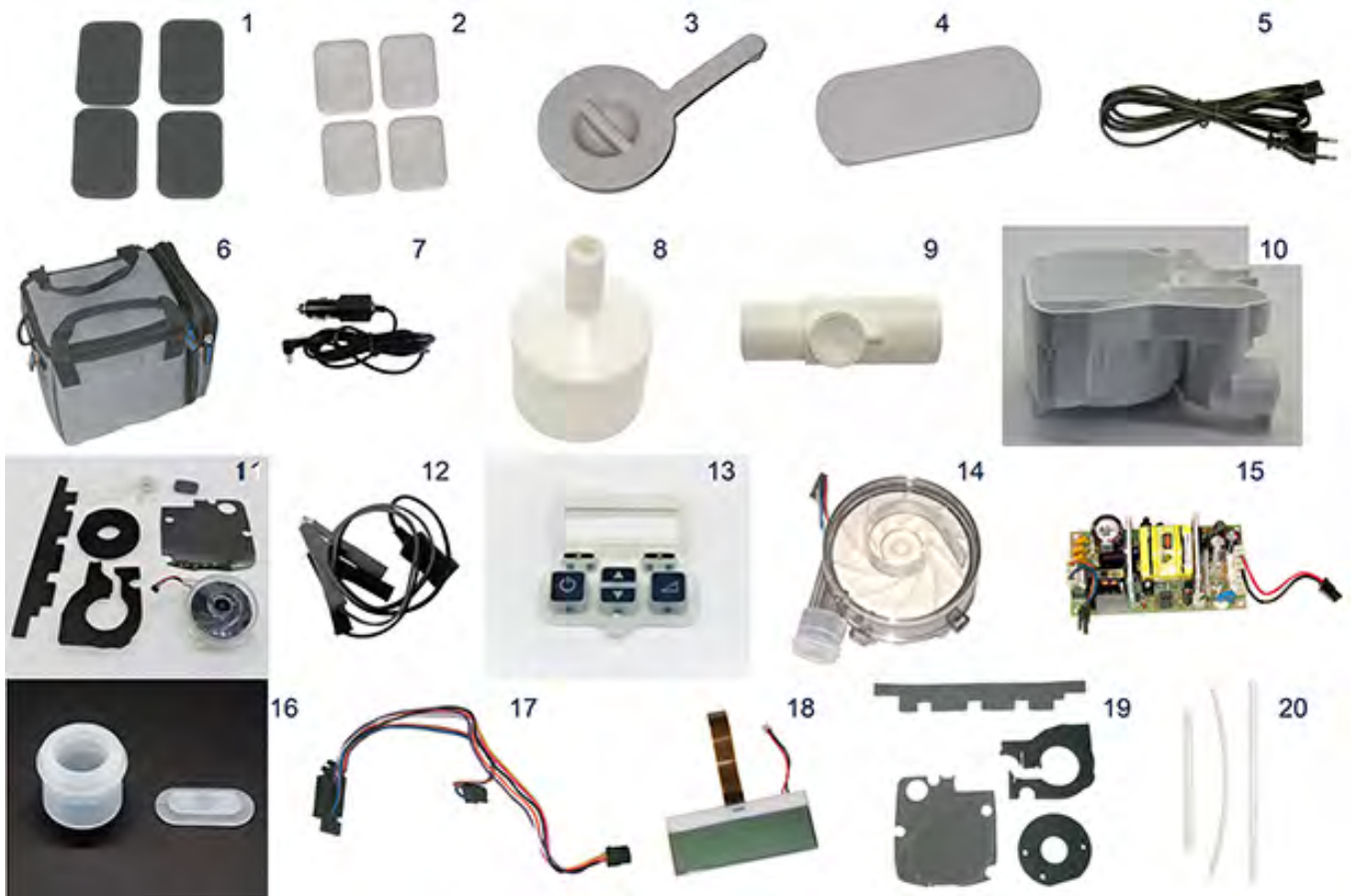
SleepCube - Ersatzteile 1

SleepCube - Ersatzteile 2



Pos.	Artikelnr.	Bezeichnung	Menge	VK Preis (€) ohne MwSt.
1	DV5HH	Befeuchter incl. Wasserkammer	1	€ 400,50
2	DV5M	SmartLink Modul für SleepCube-Serie	1	€ 157,60
3	DV6SS-420	SmartLink Desktop Software CD 3.x	1	€ 5,20
4	DV51D-615	SmartLink Download Computerkabel	1	€ 18,50
5	DV5FC-1	SmartLink SD-Karte	1	€ 16,80
6	DV5CR	SmartLink Kartenleser	1	€ 21,00
7	DV5C	Anfeuchterkammer komplett	1	€ 76,90
8	DV51D-691	USB / Seriell Adapter	1	€ 53,30
10	7353D-601	Sauerstoff Adapter	1	€ 16,30
o. Abb.	DV51D-690	Adapterkabel SleepCube auf Fernbedienung (kurz)	1	€ 6,20

SleepCube - Ersatzteile 1



Pos.	Artikelnr.	Bezeichnung	Menge	VK Preis (€) ohne MwSt.
1	DV51D-602	Lufteinlassfilter DV-Serie (4er Pack)	1	€ 4,60
2	DV51D-603	Feinluftfilter DV-Serie (4er-Pack)	1	€ 6,20
3	DV51D-604	Silikonverschluss für Luftauslass	1	€ 3,10
4	DV51D-605	SleepCube Abdeckung für Heizanschluss	1	€ 7,70
5	DV51D-607	Netzkabel EU	1	€ 9,20
6	DV51D-610	Tragetasche SleepCube (schwarz)	1	€ 29,20
7	DV51D-619	Gleichstromkabel 12 V für DV-Serie	1	€ 9,20
8	DV51D-620	Leckageadapter	1	€ 4,50
9	DV51D-621	Flowregler zum Kalibrieren von CPAP Geräten	1	€ 11,90
10	DV51D-680	Innengehäuse SleepCube	1	€ 25,90
11	DV51D-682	SleepCube Wiedereinsatz-Set	1	€ 152,20
12	DV51D-696	Batterieklemm-Adapter	1	€ 76,90
13	DV51D-671	Tastenfeld	1	€ 15,40
14	DV51D-672	Gebälse	1	€ 136,80
15	DV51D-674	Netzteil	1	€ 74,90

SleepCube - Ersatzteile 1

Pos.	Artikelnr.	Bezeichnung	Menge	VK Preis (€) ohne MwSt.
16	DV51D-676	Gummimuffe & Isolator	1	€ 7,90
17	DV51D-675	Kabelbaum	1	€ 18,50
18	DV51D-677	LCD-Display	1	€ 24,60
19	DV51D-678	DV5x-Schaumstoff Ersatzteile Set	1	€ 15,40
20	DV51D-681	Schlauch-Set SleepCube	1	€ 15,40

SleepCube - Ersatzteile 2



Pos.	Artikelnr.	Bezeichnung	Menge	VK Preis (€) ohne MwSt.
21	DV51D-673	Hauptplatine SleepCube Standard	1	€ 233,50
22	DV53D-673	Hauptplatine SleepCube Standard Plus	1	€ 342,70
23	DV54D-673	Hauptplatine SleepCube AutoPlus	1	€ 342,70
25	DV56D-673	Hauptplatine SleepCube BiLevel ST	1	€ 644,20
26	DV57D-673	Hauptplatine SleepCube AutoBiLevel	1	€ 459,80
27	DV51I-670	Gehäuse, komplett SleepCube Standard	1	€ 40,00
28	DV54I-670	Gehäuse, komplett SleepCube AutoPlus	1	€ 40,00
29	DV55I-670	Gehäuse, komplett SleepCube BiLevel S	1	€ 40,00
30	DV56I-670	Gehäuse, komplett SleepCube BiLevel ST	1	€ 40,00
31	DV57I-670	Gehäuse, komplett SleepCube AutoBiLevel	1	€ 40,00
32	DV5C-614	O-Ring (Dichtring) Warmluftbefeuchter	1	€ 11,40
33	DV5H-600	2-Kanal Silikon-Luftstromverteiler	1	€ 17,60
34	DV51D-679	Moosgummi Standfläche (10er Pack)	1	€ 17,40
35	DV5H-608	Moosgummi Standfläche für Anfeuchter (10er Pack)	1	€ 17,80
36	KA70022220	Winkeladapter Anfeuchter/Bakterienfilter	1	€ 3,00

SleepCube - Ersatzteile 2

Pos.	Artikelnr.	Bezeichnung	Menge	VK Preis (€) ohne MwSt.
37	DV55D-673	Hauptplatine SleepCube BiLevel S	1	€ 580,20

1



Pos.	Artikelnr.	Bezeichnung	Menge	VK Preis (€) ohne MwSt.
1	D100N-S	D100 Nasenmaske mit Kopfband, Größe S	1	€ 75,00
1	D100N-M	D100 Nasenmaske mit Kopfband, Größe M	1	€ 75,00
1	D100N-L	D100 Nasenmaske mit Kopfband, Größe L	1	€ 75,00

1



Pos.	Artikelnr.	Bezeichnung	Menge	VK Preis (€) ohne MwSt.
1	D150F-S	D150 Full Face Maske mit Kopfgurt, Größe S	1	€ 172,90
1	D150F-M	D150 Full Face Maske mit Kopfgurt, Größe M	1	€ 172,90
1	D150F-L	D150 Full Face Maske mit Kopfgurt, Größe L	1	€ 172,90

J200 - Nasenpolstermaske



Pos.	Artikelnr.	Bezeichnung	Menge	VK Preis (€) ohne MwSt.
1	J200	Nasenpolstermaske inkl. Kopfband und 3 Nasenpolster (Größe S, M und L)	1	€ 96,80
2	J200-H	Kopfband	1	€ 25,30
3	J200-RPS	Ersatznasenpolster, Größe S (2er Pack)	1	€ 36,80
4	J200-RPM	Ersatznasenpolster, Größe M (2er Pack)	1	€ 36,80
5	J200-RPL	Ersatznasenpolster, Größe L (2er Pack)	1	€ 36,80

Nicht-invasive Beatmung

Bezeichnung

Cube 30 ATV (Abgekündigt / Discontinued)

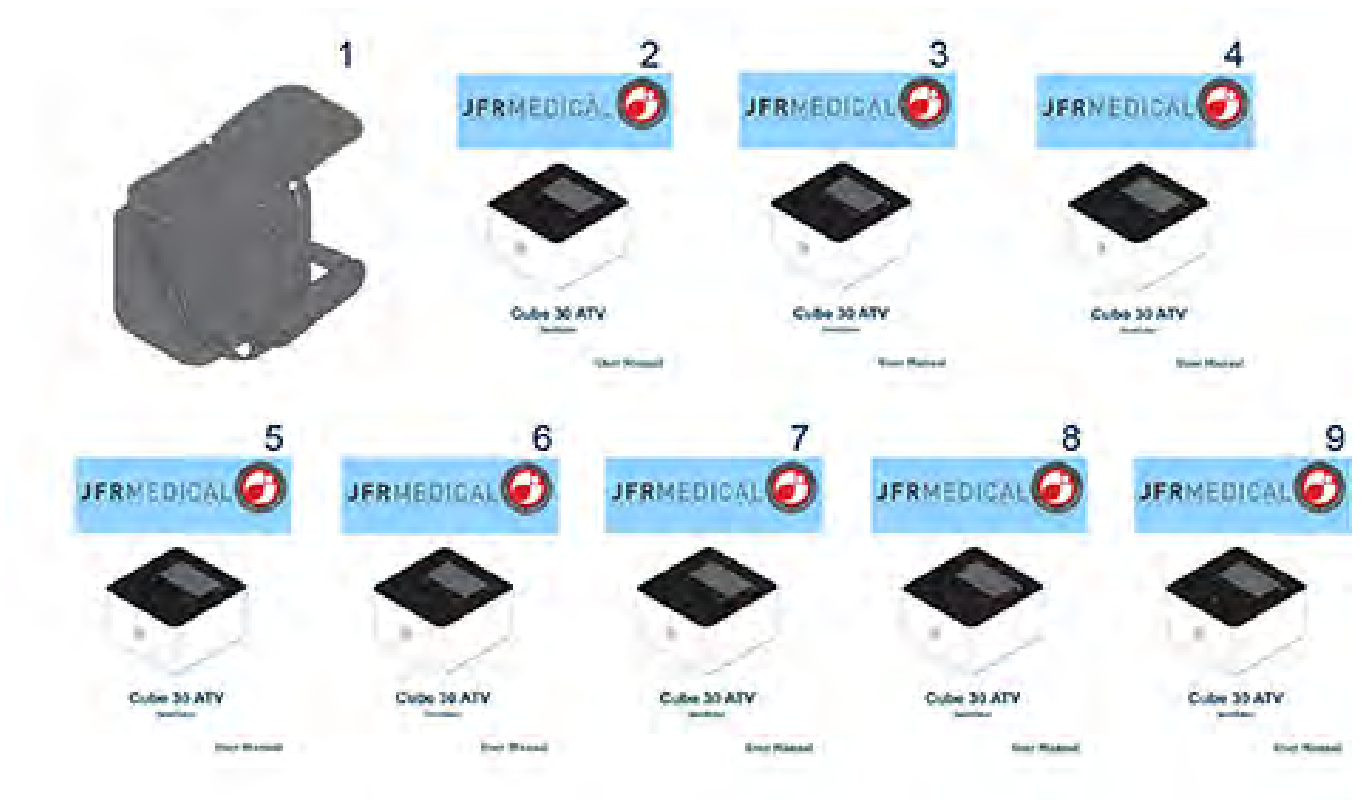


Bezeichnung

Cube 30 ATV - Zubehör

Cube 30 ATV - Ersatzteile

Cube 30 ATV - Zubehör



Pos.	Artikelnr.	Bezeichnung	Menge	VK Preis (€) ohne MwSt.
1	P001Z009	Transporttasche	1	€ 57,20
2	P001Z010	Gebrauchsanleitung, Deutsch	1	€ 13,10
3	P001Z012	Gebrauchsanleitung, Englisch	1	€ 13,10
4	P001Z013	Gebrauchsanleitung, Spanisch	1	€ 13,10
5	P001Z014	Gebrauchsanleitung, Italienisch	1	€ 13,10
6	P001Z015	Gebrauchsanleitung, Portugiesisch	1	€ 13,10
7	P001Z016	Gebrauchsanleitung, Französisch	1	€ 13,10
8	P001Z017	Gebrauchsanleitung, Arabisch	1	€ 13,10
9	P001Z018	Gebrauchsanleitung, Hebräisch	1	€ 13,10

Cube 30 ATV - Ersatzteile



Pos.	Artikelnr.	Bezeichnung	Menge	VK Preis (€) ohne MwSt.
1	DV51D-602	Luftinlassfilter DV-Serie (4er Pack)	1	€ 4,60
2	DV51D-603	Feinluftfilter DV-Serie (4er-Pack)	1	€ 6,20
3	P001Z005	Netzkabel EU	1	€ 9,20
4	P001Z006	Netzkabel UK	1	€ 9,20
5	P001E001	Abdeckung Luftauslass	1	€ 3,10
6	P001E010	Abdeckung Anfeuchterstecker	1	€ 7,70
7	P001E002	Außengehäuse	1	€ 75,30
8	P001E003	Hauptplatine P001 mit Lautsprecher	1	€ 816,30
9	P001E008	Colibri VF50	1	€ 188,00
10	P001E005	Cover mit Display	1	€ 169,60
11	P001E006	Innenaufbau mit Gebläse	1	€ 858,00
12	P001E007	Gebläse	1	€ 672,00
13	P001E009	Netzteil für P001, 60W	1	€ 113,30
14	P001E011	Kabelbaum	1	€ 21,70
15	P001E012	Steckersicherung	1	€ 3,10

Cube 30 ATV - Ersatzteile

Pos.	Artikelnr.	Bezeichnung	Menge	VK Preis (€) ohne MwSt.
16	P005E001	Wasserkammer für Atemluftbefeuchter	1	€ 90,70
17	P005E002	Gummidichtung für Wasserkammer	1	€ 11,40
18	KA70022220	Winkeladapter Anfeuchter/Bakterienfilter	1	€ 3,00

Diagnostik

Bezeichnung

Porti Sleep Diagnostic Devices (Abgekündigt / Discontinued)

Porti Sleep Diagnostic Devices (Abgekündigt / discontinued)



Bezeichnung

Porti - Ersatzteile 1

Porti - Ersatzteile 2

Porti - Ersatzteile 1



Pos.	Artikelnr.	Bezeichnung	Menge	VK Preis (€) ohne MwSt.
1	200-0310	Softclip Finger Sensor, Latex Free	1	€ 738,70
2	920307	Flow prong with O2-connector nose	1	€ 22,50
3	920321	Thermistor (reusable) with connection for flow prong and Lemo plug	1	€ 588,50
4	925025	ECG dhesive Electrodes (500er Pack)	1	€ 192,70
5	925046	EEG Adhesive Electrodes (150er Pack)	1	€ 97,00
6	925140	Thorax Sensor, complete 2 pressure pads, flexible connection	1	€ 228,10
7	925220	CPAP adapter hose for CPAP mask	1	€ 63,80
8	925240	Adapter hose for flow prong for connection with Porti basic	1	€ 28,40
9	925305	Velco wrist strap to fix finger sensor cable to wrist (5er Pack)	1	€ 41,50
10	925388	Bauchgurt Porti 7, Größe S	1	€ 118,20
11	925389	Bauchgurt Porti 7, Größe M	1	€ 118,20
12	925390	Bauchgurt Porti 7, Größe L	1	€ 118,20
13	925395	Abdomen sensor, complete 1 Pressure Pad, connection hose	1	€ 173,80
14	926281	Carrying strap for Port 6 ECG/Leg, flexible, Größe S	1	€ 141,90

Porti - Ersatzteile 1

Pos.	Artikelnr.	Bezeichnung	Menge	VK Preis (€) ohne MwSt.
15	926280	Carrying strap for Port 6 ECG/Leg, flexible, Größe M	1	€ 141,90
16	926282	Carrying strap for Port 6 ECG/Leg, flexible, Größe L	1	€ 141,90
17	926283	Carrying strap for Porti 7-M, Größe S	1	€ 82,80
18	926284	Carrying strap for Porti 7-M, Größe M	1	€ 82,80
19	926285	Carrying strap for Porti 7-M, Größe L	1	€ 82,80
20	926400	ECG electrode cable Porti 6, to record the ECG signal	1	€ 250,60
21	927420	Splitter box with cable (leg sensor & ECG cable)	1	€ 306,20
22	926450	LEG Sensor for Porti 6/7	1	€ 768,20

Porti - Ersatzteile 2



Pos.	Artikelnr.	Bezeichnung	Menge	VK Preis (€) ohne MwSt.
23	927030	ECG module incl. Hardware, electrodes and Software Porti 7	1	€ 1.417,10
24	927031	Combination: ECG and Leg movement module Porti 7	1	€ 2.600,00
25	927050	Neuroport Module Porti 7	1	€ 3.012,50
26	927091	External analog input x 8	1	€ 1.925,20
27	928020	P8 Restless leg module including 2 channels (left/right)	1	€ 1.595,50
28	928030	P8 ECG module incl. Hardware, electrodes and Software (6 Channels)	1	€ 1.629,80
29	928051	Splitterbox P8 Neurologic Module: 6 x EEG, 2 x EOG, 3 x EMG + 13 Pole Sp	1	€ 3.628,20
30	928160	USB cable f.data transmission Porti 7/8 and PC	1	€ 166,60
31	928283	Carrying strap Porti 8, flexible, Größe S	1	€ 141,90
32	928357	Electrical isolator for galvanic separation between Por Porti 7/8	1	€ 960,90
33	928388	Abdomen strap for abdomen sensor Porti 8, flexible, blue, Größe S	1	€ 118,20
34	928389	Abdomen strap for abdomen	1	€ 118,20

Porti - Ersatzteile 2

Pos.	Artikelnr.	Bezeichnung	Menge	VK Preis (€) ohne MwSt.
		sensor Porti 8, flexible, blue, Größe M		
35	928425	EEG electrode cable for Neurop. module for Porti 7/8	1	€ 862,20
36	928427	P8 Splitter box with cable for connection to EEG/EOG/EMG ele	1	€ 800,10
37	928430	Surface Gold Cup Electrodes, multiple use (10er Pack)	1	€ 299,10
38	928502	Skin Pure abrasive skin preparation Gel, 135g (2er Pack)	1	€ 93,40
o. Abb.	928095	Thermistor Module - incl. Interface and Software, excl. Ther	1	€ 294,40
o. Abb.	927080	P7 PTT and RRsyst (Module ECG required)	1	€ 235,30
o. Abb.	927095	P7 Thermistor Module	1	€ 294,40
o. Abb.	928080	PTT and RRsyst Pulse Transit Time and systolic blood press Porti 8	1	€ 201,00

Werbemittel

Bezeichnung

Faltflyer

Kataloge/Broschüren/Flyer



Pos.	Artikelnr.	Bezeichnung	Menge
1	WFLBADE010	Flyer faltbar für "Baden"	1
2	WFLDUSC010	Flyer faltbar für "Duschen"	1
3	WFLYBEVI0030	Flyer faltbar Badewannenlifter	1
4	WFLYMAXI010	Flyer faltbar für "Maxiline"	1
5	WFLYMOB010	Flyer faltbar für "Rollatoren"	1
6	WFLYMOBZU010	Flyer faltbar "Zubehör Mobilität"	1
7	WFLYROLS010	Flyer faltbar für "Rollstühle"	1
8	WFLYTOI010	Flyer faltbar für "Toilette"	1
11	WFLANTDEK010	Flyer faltbar "Anti-Dekubitus"	1
12	WFLYHOME010	Flyer faltbar "Homecare"	1



Pos.	Artikelnr.	Bezeichnung	Menge
1	WBROANTIDE KUB	Broschüre Anti-Dekubitus MED AIRE + GRAVIMED mit Ringösen, DIN A4, 24-seitig, 4/4-farbig	1
2	WBROIGO2	Broschüre iGo2	1
3	WBRORESPI	Broschüre Atemwegstherapie	1
4	WKAT200900 1	Produkt-Katalog Drive	15
5	WFLYST5DPL US	Flyer ST5D Plus DIN A4	1
6	WFLYSUPP00 10	Flyer SuppliTo / SuppliTo twinTop DIN A4, beidseitig bedruckt	1
7	WFLYTSE120P LUS	Flyer für TSE 120 PLUS mit Topmontage	1
8	WFLYDQSAIR	Flyer D-Q-Sit Air	1
9	WFLYDQSCON	Flyer D-Q-Sit Contour	1
10	WFLYDQSDUO	Flyer D-Q-Sit Duo	1
11	WFLYDQSGEL	Flyer D-Q-Sit Gel	1
13	WFLYIGO2010	Flyer iGo2 SellSheet	1

Kataloge/Broschüren/Flyer

Pos.	Artikelnr.	Bezeichnung	Menge
14	WFLYVACUAI DE0010-DE	Flyer SellSheet VacuAide 7325 - DE 2-seitig DIN A4	1
14	WFLYVACUAI DE0010-EN	Flyer SellSheet VacuAide 7325 - EN 2-seitig DIN A4	1
17	WFLYELROLO 010	Flyer Elektrorollstühle	1